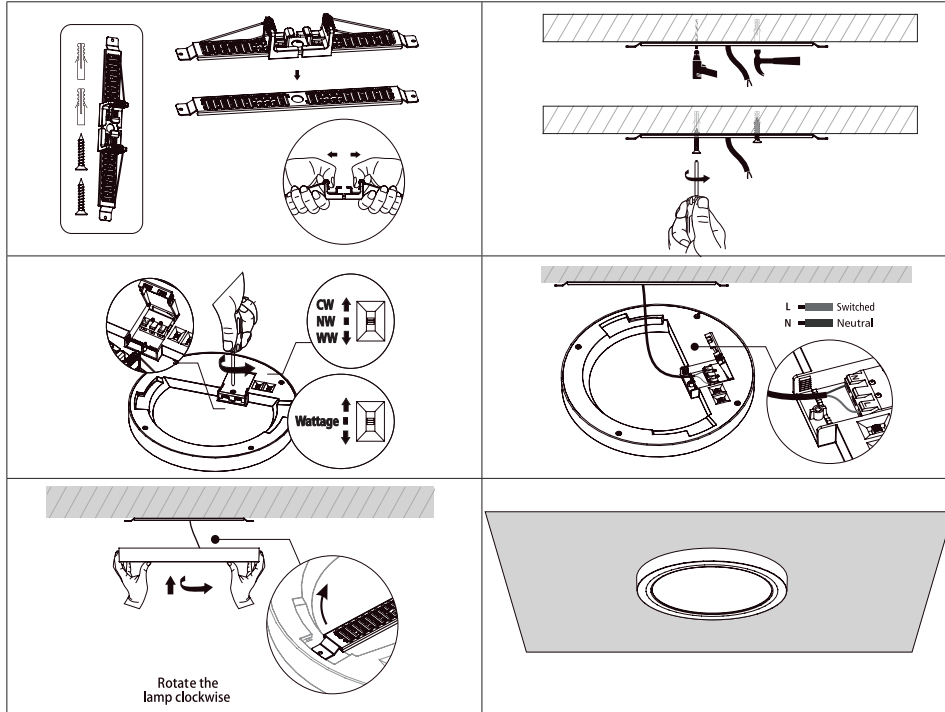




Bryt spänningen innan installation och vid ändringar på sensorinställningar.
 Disconnect the mains before installation and changes of the sensor settings.
 Katkaise jännite ennen asennusta ja anturin asetuksia muuttaessa.
 Iakta försiktighetsåtgärder vid hantering av enheter som är känsliga för elektrostatisk urladdning.
 Observe precautions for handling electrostatic discharge sensitive devices.
 Noudata varotoimia käsitellessäsi laitteita, jotka ovat herkkiä sähköstaattisille purkauksille.



Surface mounted installation



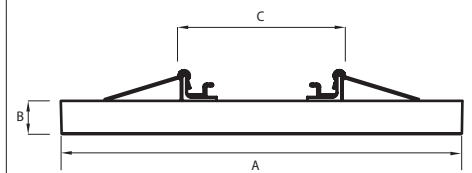
Interchangeability



Measurement.

Model	A	B	C
SKIR 235	235	22	65-205
SKIR 300	300	25	120-260

Alla mått är i mm. All measurements is in mm.



Setting

SKIR 235mm

Power(W)	Lumen output(lm)
12W*	1100**
10W	900**
8W	700**

*Default power setting
 **Lumen output 3000K
 4000K/5700K xx% av 3000K

SKIR 300mm

Power(W)	Lumen output(lm)
20W*	2061**
15W	1666**
10W	1167**

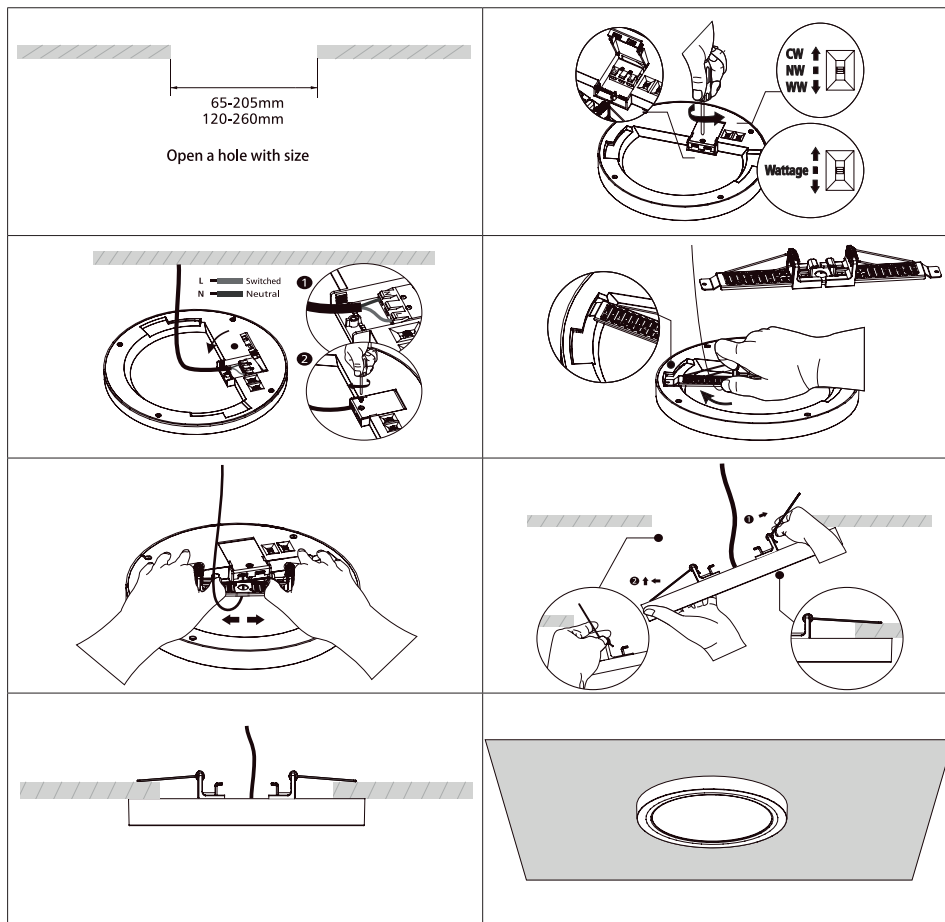
*Default power setting
 **Lumen output 3000K
 4000K/5700K xx% av 3000K

PIR setting



Sensitive: 100%
 Time: 3min
 Light sensor: disable
 Basic light: 20%, 15 minutes

Recessed into ceiling

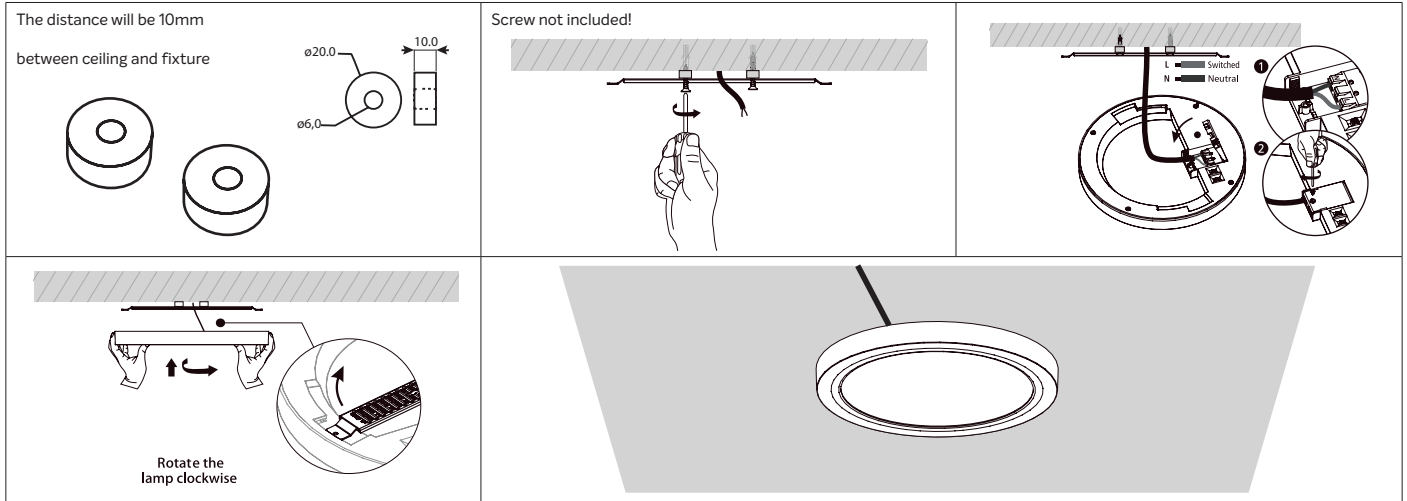


För mer information och manualer, skanna QR-koden!
 For more information and manuals, scan the QR code!
 Lisätietoja ja käyttöohjeita skannaamalla QR-koodi!

Surface mounted external cable.

Distance kit E7910448 (Purchase additional if needed.)

exaktor



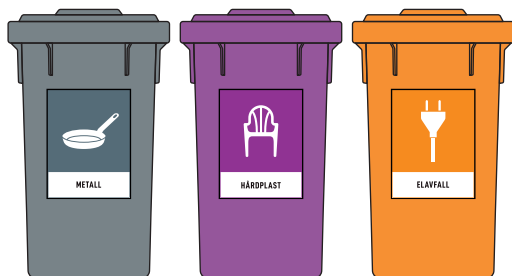
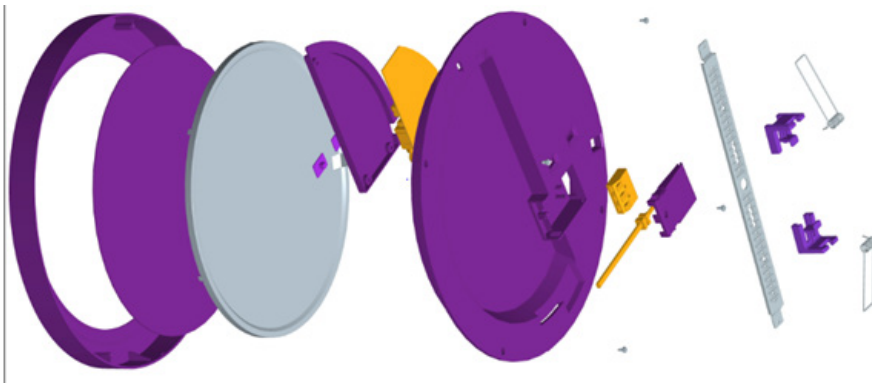
SERVICE / SERVICE / PALVELU

SE: Rengör ytan på armaturen med en mjuk trasa. Ljuskälla, konverter ska endast bytas ut av tillverkare eller kvalificerad person.

EN: Clean the surface of the luminaire with a soft cloth. Light source, Converter shall only be replaced by manufacturer or qualified person.

FI: Puhdista valaisimen pinta pehmeällä liinalla. Valonlähteen, muuntimen saa vaihtaa vain valmistaja tai pätevä henkilö.

ÅTERVINNING / RECYCLING / KIERRÄTYS



För mer information och manualer, skanna QR-koden!
For more information and manuals, scan the QR code!
Lisätietoja ja käyttöohjeita skannaamalla QR-koodi!