



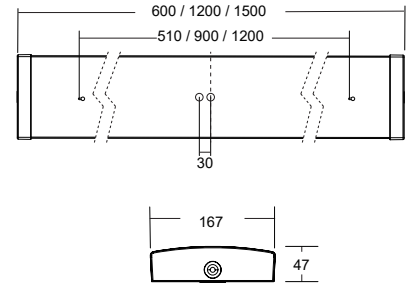
Bryt spänningen innan installation och vid ändringar på sensorinställningar.  
 Disconnect the mains before installation and changes of the sensor settings.  
 Katkaise jännite ennen asennusta ja anturin asetuksia muuttaessa.

lakta försiktighetsåtgärder vid hantering av enheter som är känsliga för elektrostatisk urladdning.  
 Observe precautions for handling electrostatic discharge sensitive devices.  
 Noudata varotoimia käsitellessäsi laitteita, jotka ovat herkkiä sähköstaattisille purkauksille.

Produkten kan placeras i miljöer där ingen ovanlig ansamling av damm förväntas.  
 The product can be placed in environments where no unusual accumulation of dust is expected  
 Tuote voidaan sijoittaa ympäristöihin, joissa ei odoteta epätavallista pölyn kerääntymistä.



## Måttskisser / Measurement / Mittakuvat



## Sensor settings

Detection Area: 100%,  
 Hold Time: 3min  
 Daylight Sensor: Disable.

	1	2	3	
I	ON	ON	ON	100%
II	-	ON	ON	75%
III	ON	-	ON	50%
IV	-	-	ON	25%
V	-	-	-	10%

### Detection Area (Sensitivity)

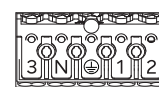
	4	5	6	
I	ON	ON	ON	5s
II	-	ON	ON	30s
III	ON	-	ON	90s
IV	-	-	ON	3min
V	ON	ON	-	20min
VI	-	-	-	30min

### Hold time

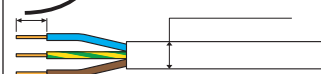
	7	8	9	
I	ON	ON	ON	2lux
II	ON	ON	-	10lux
III	-	ON	-	25lux
IV	ON	-	-	50lux
V	-	-	-	Disable*

### Daylight Sensor

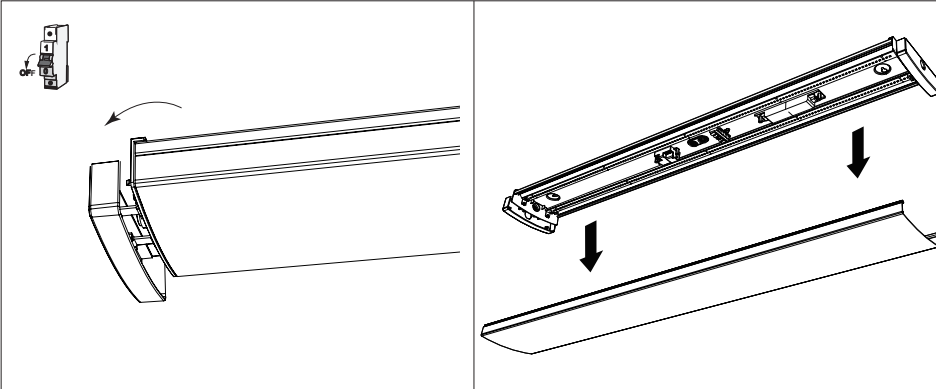
## Koppling / Wiring / Kytcentä



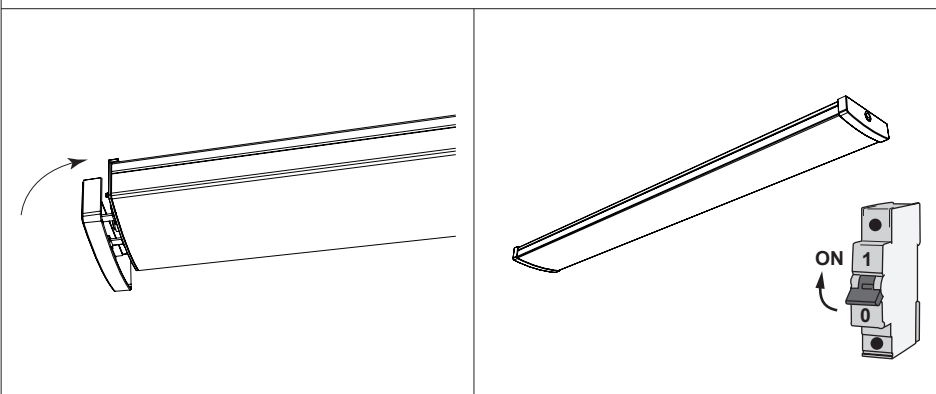
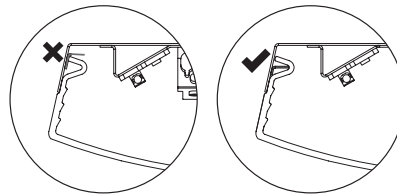
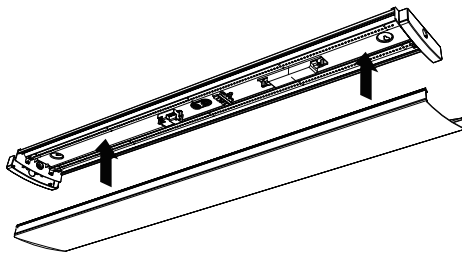
	X	Y
	0.5-1.0mm <sup>2</sup>	8mm
	1.5-2.5mm <sup>2</sup>	12mm



## INSTALLATION / INSTALLATION / ASENNUS



Kopplingsplint sitter i mitten av armaturen.  
 Terminal block is placed in the middle of the fixture.  
 Kytcentärima valaisimen keskellä.



## KOOLMESH APP.



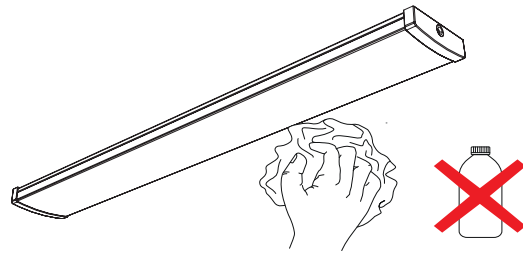
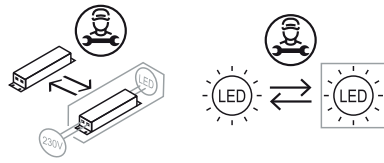
För mer information och manualer, skanna QR-koden!  
 For more information and manuals, scan the QR code!  
 Lisätietoja ja käyttöohjeita skannaamalla QR-koodi!

## SERVICE / SERVICE / PALVELU

SE: Rengör ytan på armaturen med en mjuk trasa. Ljuskälla, konverter ska endast bytas ut av tillverkare eller kvalificerad person.

EN: Clean the surface of the luminaire with a soft cloth. Light source, Converter shall only be replaced by manufacturer or qualified person.

FI: Puhdista valaisimen pinta pehmeällä liinalla. Valonlähteen, muuntimen saa vaihtaa vain valmistaja tai pätevä henkilö.



## ÅTERVINNING / RECYCLING / KIERRÄTYS

