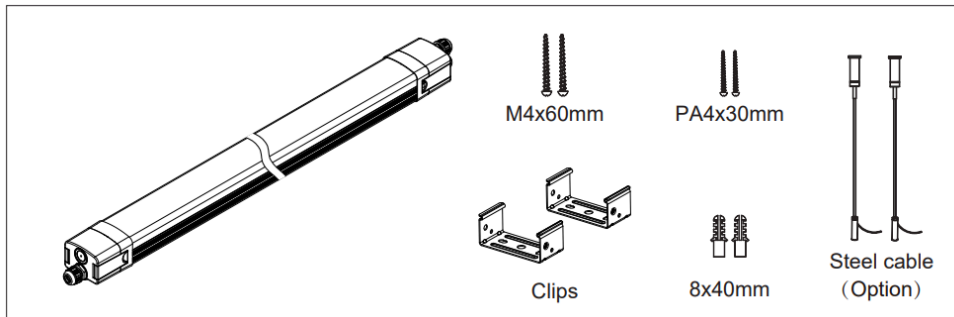


# EASY IP65



TEOLLISUUSVALAISIN | INDUSTRIALARMATUR | INDUSTRIAL LUMINAIRE

220 - 240 V ~ 50/60HZ



## FI

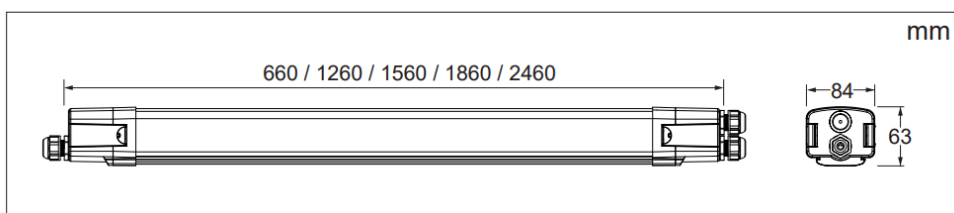
Tämä tuotteen energiatehokkuusluokka on D.

Valaisimen saa asentaa vain sähköalan ammattilainen. Käytä ainoastaan syöttöjännitettä ja taajuutta, joka on merkitty valaisimeen / liitäntälaitteeseen. Kytke virta pois päältä ennen asennusta tai huoltoa. Tämä asennusohje on säilytettävä ja sen on oltava käytössä asennuksessa ja huollossa. Tämän valaisimen valonlähde ei ole vaihdettavissa. Kun valonlähde rikkoutuu, koko valaisin on poistettava käytöstä.

## EN

Energy efficiency class of this product is D.

The luminaire may only be installed by an electrician. Use only the supply voltage and frequency marked on the luminaire / ballast. Turn off the power before installation or maintenance. These installation instructions must be kept and used during installation and maintenance. The light source of this lamp is not replaceable. When the light source breaks down, the entire luminaire must be taken out of use.



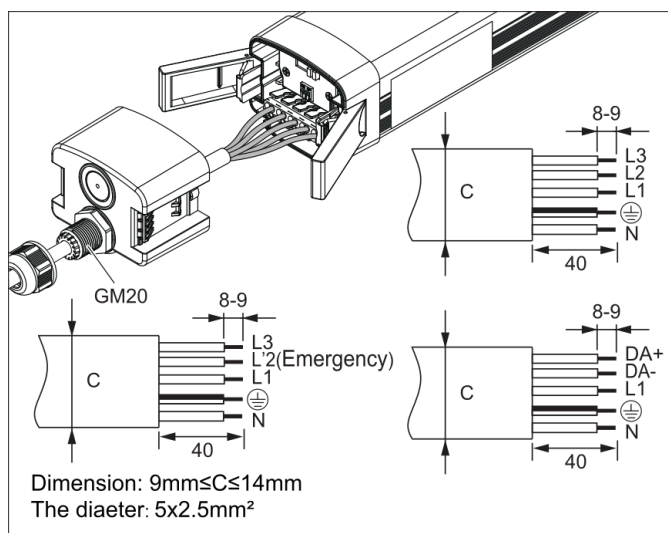
JOHDONSUOJATAULUKKO / CIRCUIT BREAKER / STRÖMBRYTARE

Teho (W)	B10	C10	B16	C16	B20	C20
30	29	44	45	72	56	89
40	22	33	34	54	42	67
60	15	24	25	38	31	47
80	15	25	24	40	30	50

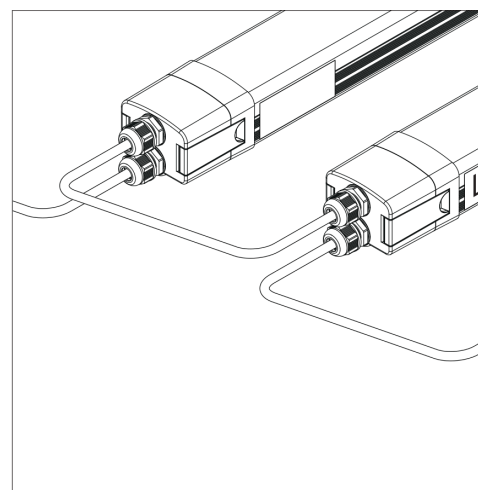
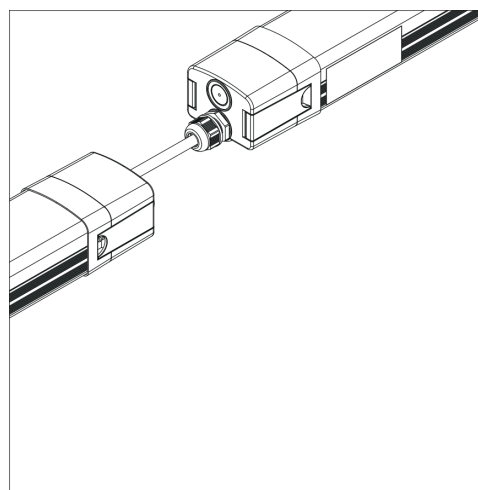
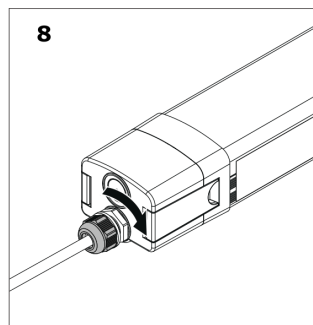
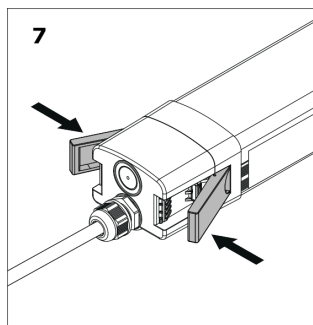
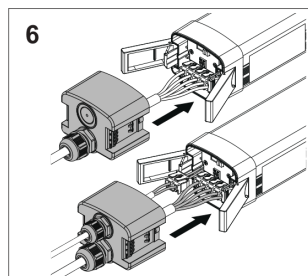
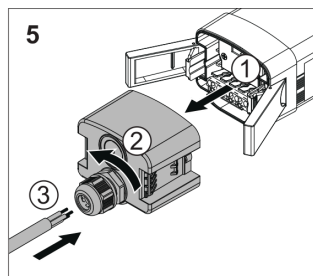
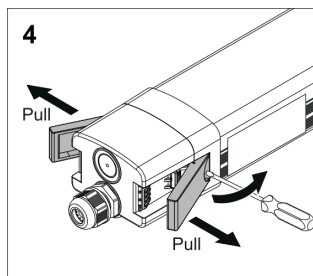
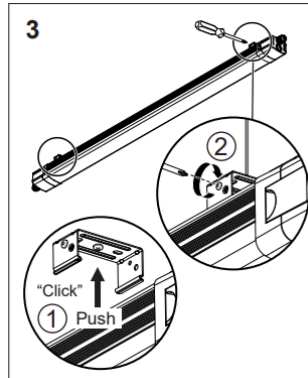
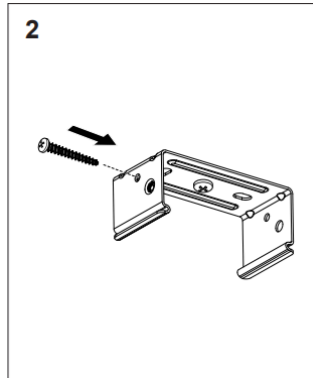
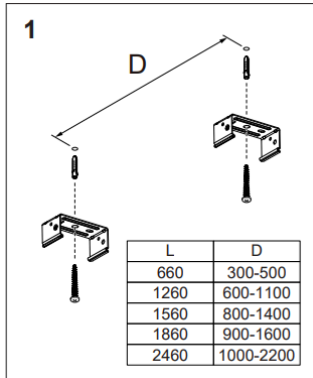
## SWE

Energieffektivitetsklass för denna product är D.

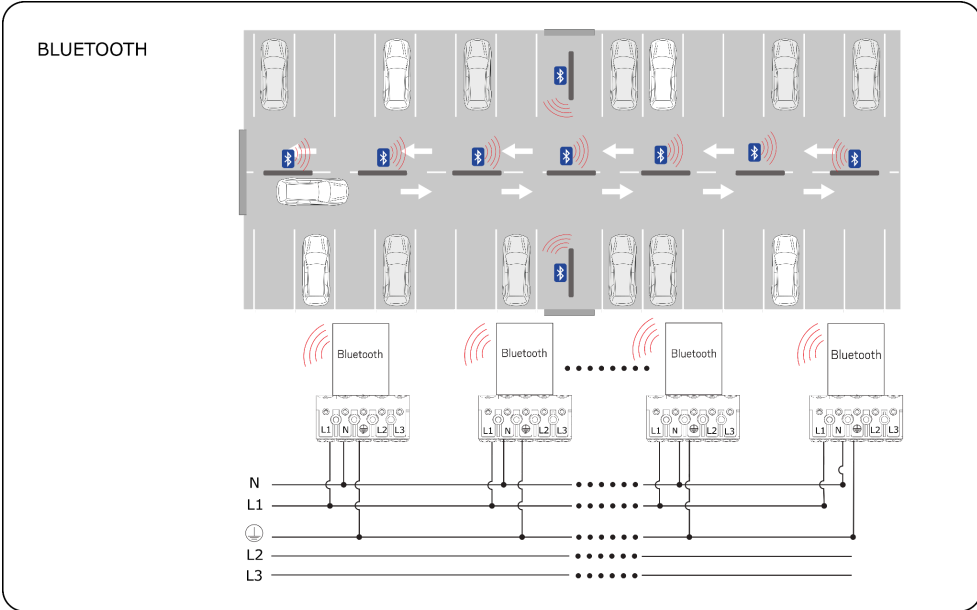
Armaturen får endast installeras av elektriker. Använd endast matningsspänningen och frekvensen markerade på armaturen/donet. Stäng av strömmen före installation eller underhåll. Dessa installationsanvisningar måste förvaras och användas under installation och underhåll. Ljuskällan för denna lampa är inte utbyttbar. När ljuskällan går sönder måste hela armaturen tagas ur bruk.



# EASY IP65



# EASY IP65



**LUO PROJEKTI / CREATE PROJECT / SKAPA PROJEKT**

1. Luo projekti selainpohjaisella alustalla. Valitse projektin profiiliksi Läsnäolotunnistus tai Läsnäolotunnistus + päivänvaloanturi. Luo projektiin halutut ohjausalueet ja aseta niiden ominaisuudet

1. Create a project on a browser-based platform. Set the project profile to Presence detection or Presence detection + daylight sensor. Create the desired control areas in the project and set their properties

1. Skapa ett projekt på en webbläsarbaserad plattform. Ställ in projektprofilen på Närvarodetektering eller Närvarodetektering + dagsljussensor. Skapa önskade kontrollområden i projektet och ställ in deras egenskaper

<https://platform.silvair.com/#/access/login>

**TYÖMAALLA / AT SITE / PÅ INSTALLATION**

1. Asenna käyttöönottoyökalu mobiililaitteeseen. Kirjautu selaimella luotuun projektiin. Kytke virta valaisimiin. Valitse halutut valaisimet projektin alueille.

1. Install the deployment tool on your mobile device. Log in to the project created in the browser. Turn on the lights. Select the desired lamps for the areas of the project.

1. Installera distributionsverktyget på din mobila enhet. Logga in på projektet som skapats i webbläsaren. Tänd lamporna. Välj önskade lampor för projektområdena.

**iOS**

**Android**

**iOS :**  
<https://apps.apple.com/us/app/silvair/id1281447717>

**Android :**  
<https://play.google.com/store/apps/details?id=com.silvair.platform.mobile>

