

EASY REGULAR



TEOLLISUUSVALAISIN | INDUSTRIALARMATUR | INDUSTRIAL LUMINAIRE

220 - 240 V ~ 50/60HZ
Tc : -20°C - +40°C

FI

Tämä tuote sisältää energiatehokkuusluokan D valonlähteen.

Valaisimen saa asentaa vain sähköalan ammattilainen. Käytä ainoastaan syöttöjännitettä ja taajuutta, joka on merkitty valaisimeen / liitäntälaitteeseen. Kytke virta pois päältä ennen asennusta tai huoltoa. Tämä asennusohje on säilytettävä ja sen on oltava käytössä asennuksessa ja huollossa. Tämän valaisimen valonlähde ja virtalähde voidaan vaihtaa vain ammattilaisen toimesta.

EN

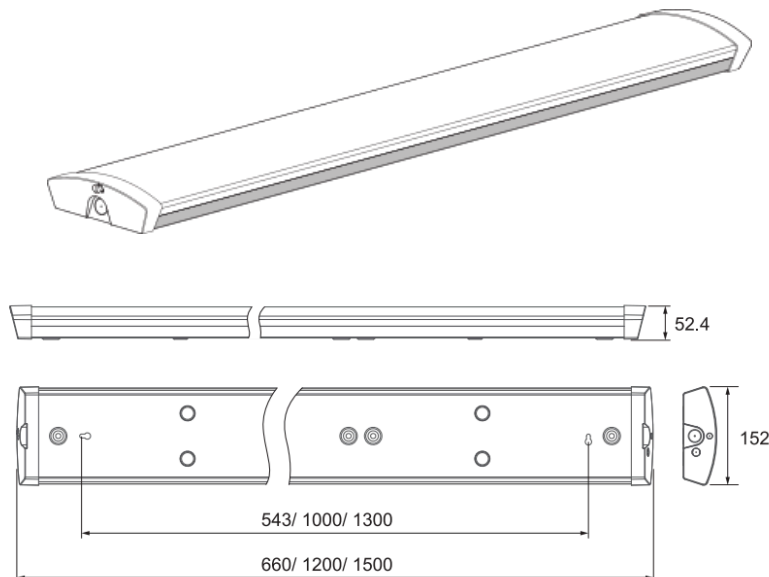
This product contains an energy efficiency class D light source.

The luminaire may only be installed by an electrician. Use only the supply voltage and frequency marked on the luminaire / ballast. Turn off the power before installation or maintenance. These installation instructions must be kept and used during installation and maintenance. The light source and driver of this lamp can be replaced by professional.

SWE

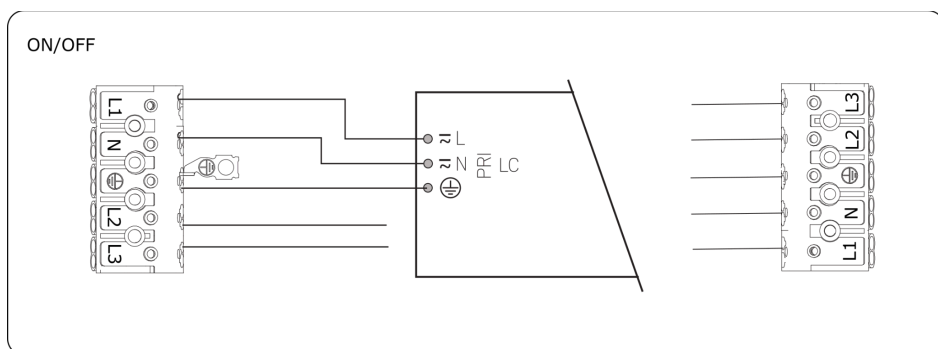
Denna produkt innehåller en ljuskälla av energieffektivitetsklass D.

Armaturen får endast installeras av elektriker. Använd endast matningsspänningen och frekvensen markerade på armaturen/donet. Stäng av strömmen före installation eller underhåll. Dessa installationsanvisningar måste förvaras och användas under installation och underhåll. Ljuskällan och strömförsörjning för denna lampa kan bytas endast av en professionell.

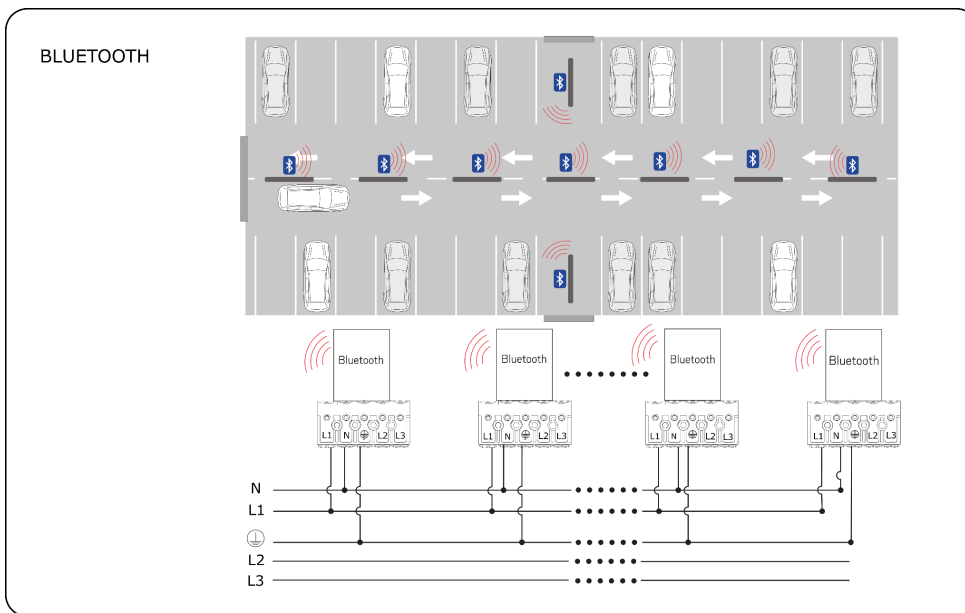
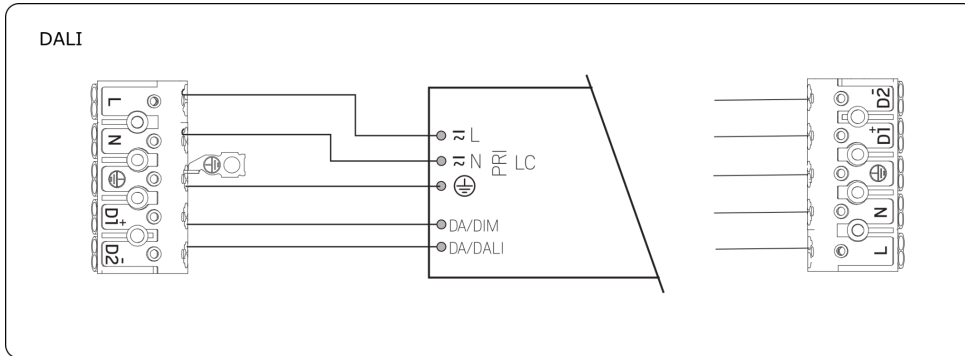


JOHDONSUOJATAULUKKO / CIRCUIT BREAKER / STRÖMBRYTARE

Tuotenumero	Käynnistysvirta (A)	Käynnistysaika (µs)	B10	C10	B16	C16	B20	C20
4325756	9.8A	250us	28	47	45	75	56	94
4325757	18.6A	222us	17	29	28	46	35	58
4325758	15A	272us	16	27	26	43	32	54
4325759	9.8A	250us	28	47	45	75	56	94
4325760	18.6A	222us	17	29	28	46	35	58
4325761	15A	272us	16	27	26	43	32	54
4325762	11.23A	238us	27	45	43	71	53	89
4325763	17.56A	234us	17	28	27	46	34	57
4325764	17.37A	296us	13	21	20	34	25	42
4325766	16.5A	262µs	16	26	25	42	31	52
4325767	19A	304µs	11	19	18	30	22	37



EASY REGULAR



EASY REGULAR



LUO PROJEKTI / CREATE PROJECT / SKAPA PROJEKT

1. Luo projekti selainpohjaisella alustalla. Valitse projektin profiiliksi Läsnäolotunnistus tai Läsnäolotunnistus + päivänvaloanturi. Luo projektiin halutut ohjausalueet ja aseta niiden ominaisuudet.

1. Create a project on a browser-based platform. Set the project profile to Presence detection or Presence detection + daylight sensor. Create the desired control areas in the project and set their properties.

1. Skapa ett projekt på en webbläsarbaserad plattform. Ställ in projektprofilen på Närvarodetektering eller Närvarodetektering + dagsjussensor. Skapa önskade kontrollområden i projektet och ställ in deras egenskaper.

<https://platform.silvair.com/#/access/login>



TYÖMAALLA / AT SITE / PÅ INSTALLATION

1. Asenna käyttöönottotyökalu mobiililaitteeseen. Kirjaudu selaimella luotun projektiin. Kytke virta valaisimiin. Valitse halutut valaisimet projektin alueille.

1. Install the deployment tool on your mobile device. Log in to the project created in the browser. Turn on the lights. Select the desired lamps for the areas of the project.

1. Installera distributionsverktyget på din mobila enhet. Logga in på projektet som skapats i webbläsaren. Tänd lamporna. Välj önskade lampor för projektområdena.

iOS :

<https://apps.apple.com/us/app/silvair/id1281447717>

Android :

<https://play.google.com/store/apps/details?id=com.silvair.platform.mobile>

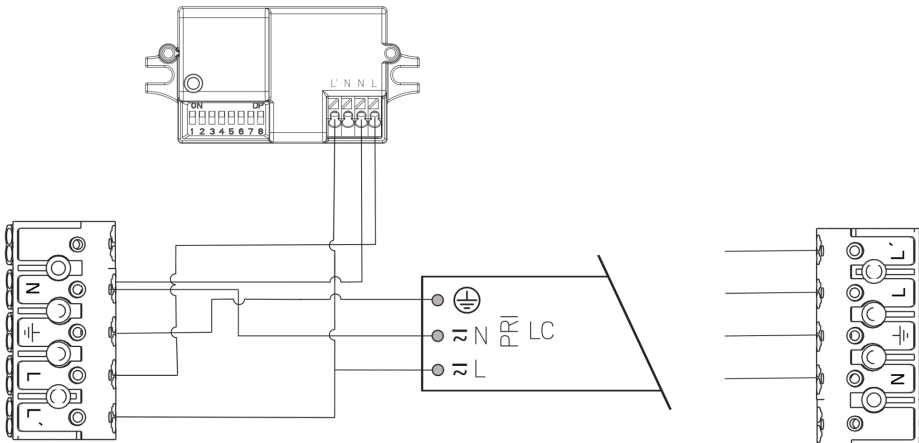
iOS



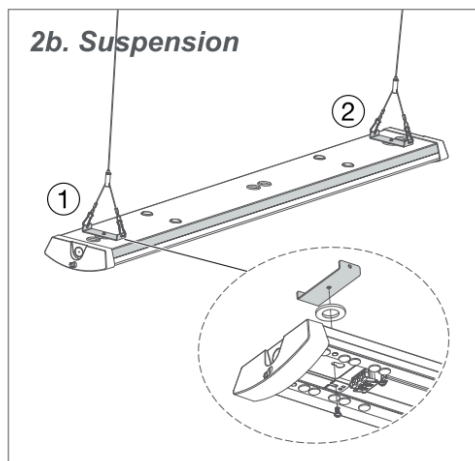
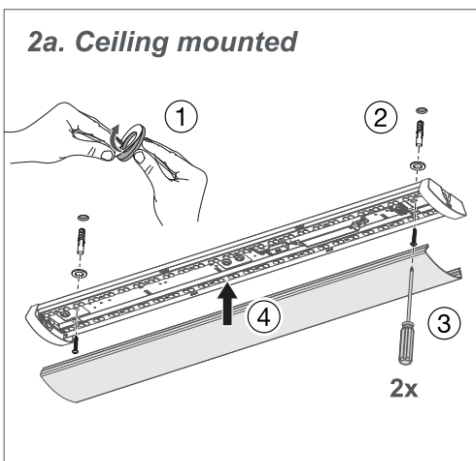
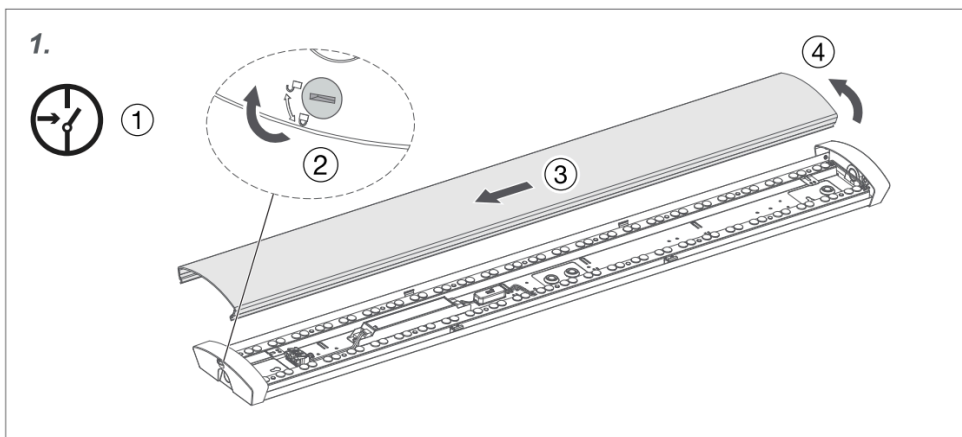
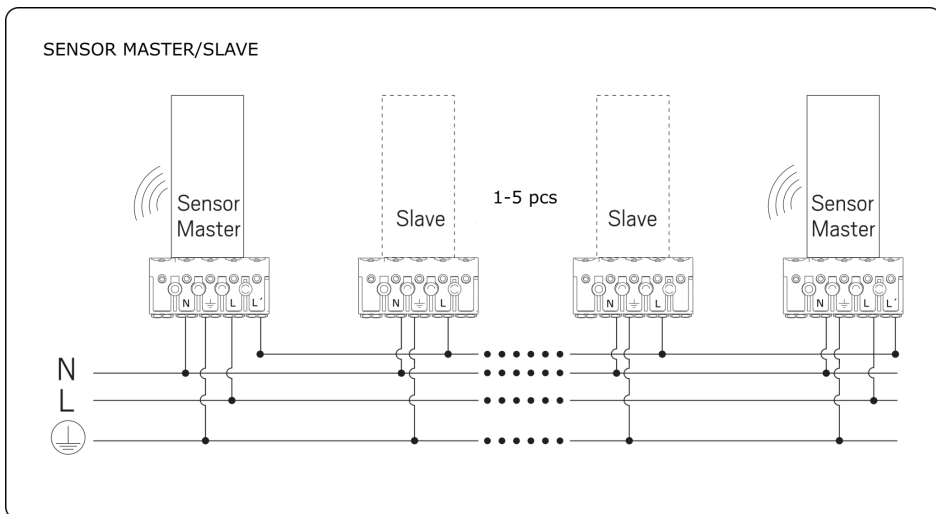
Android



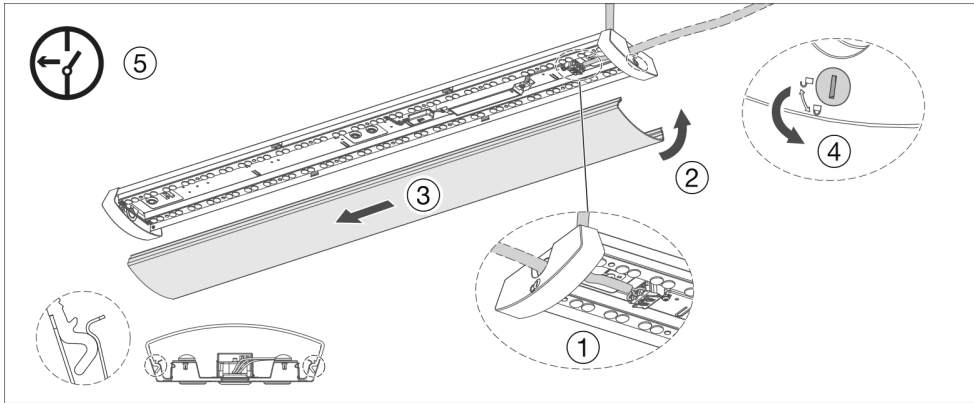
SENSOR



EASY REGULAR



EASY REGULAR



EASY REGULAR



	1	2	
I	●	●	100%
II	●	○	75%
III	○	●	50%
IV	○	○	25%

Range - The range is the area the sensor covers. The units lights when motion is sensed in the area. Set the DIP switch as follows to adjust the sensor's range.

Räckvidd - Räckvidden är området som sensorn bevakar. Vid aktivitet inom valt område tänds armaturen. Ställ DIP-switch enligt följande för justering av sensorns räckvidd.

	3	4	5	
I	●	●	●	5s
II	●	●	○	30s
III	●	○	●	1min
IV	●	○	○	3min
V	○	●	●	5min
VI	○	●	○	10min
VII	○	○	●	20min
VIII	○	○	○	30min

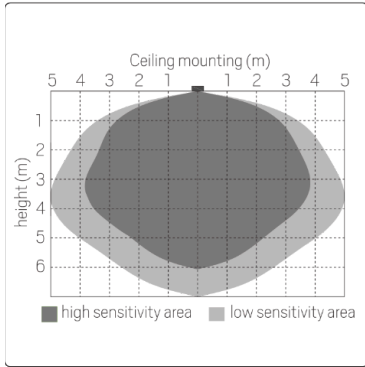
Hold Time - A delay time concerns the time the unit remains lit after the person leaves the sensor's range. Set the DIP switch as follows to adjust the sensor's hold time.

Tidsfördröjning - Tidsfördröjning innebär den tiden du vill behålla armaturen tänd efter att personen har lämnat räckviddens område. Ställ DIP-switch enligt följande för justering av sensorns fränslagstid.

	6	7	8	
I	●	●	●	2Lux
II	●	●	○	10Lux
III	●	○	●	25Lux
IV	●	○	○	50Lux
V	○	○	○	Disable

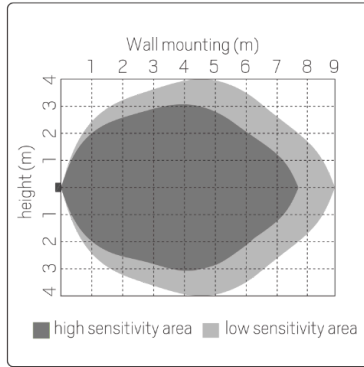
Daylight sensor - Set the daylight sensor as per the DIP switch for different activation values. The unit functions as per the settings below. **Disable:** Sensor always active, even in daylight. **50Lux:** Sensor active from slight light reduction. **10Lux:** Sensor active from almost dark. **2Lux:** Sensor active from totally dark.

Skymningsnivå - Skymningsnivån ställs in enligt DIP-switch för olika tillslagsnivåer. Armaturen fungerar enligt inställningarna nedan:
Disable: Sensor är alltid aktiv, även i dagsljus. **50Lux:** Sensor aktiv från lätt skymning. **10Lux:** Sensor aktiv från dunkel. **2Lux:** Sensor aktiv från mörker.



Range - Ceiling mounting (Unit: m)
Suggested installation height: 2.5-6m

Räckvidd - Takmontering (Enhet: m)
Förslag på installationshöjd: 2.5-6m



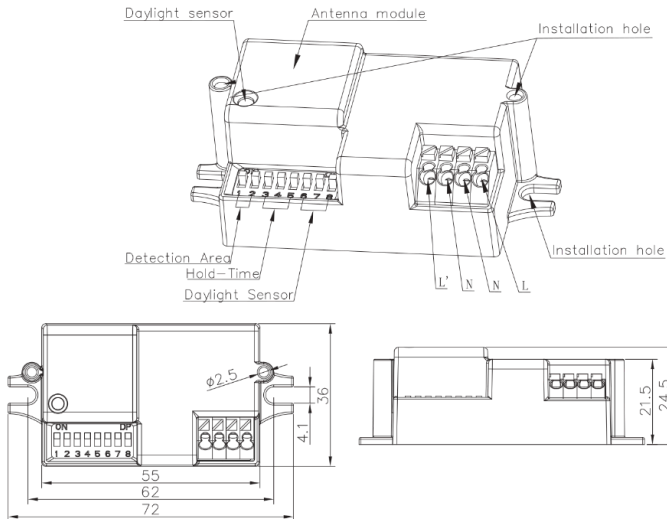
Range - Wall mounting (Unit: m)
Suggested installation height: 1-1.8m

Räckvidd - Vägmontering (Enhet: m)
Förslag på installationshöjd: 1-1.8m



With insufficient ambient light, the sensor switches on the lamp when motion is detected.

Med otillräcklig belysning tänds sensorn armaturen när rörelse upptäcks.



UC06	
Operating voltage	220-240VAC, 50/60Hz
Rated load	400W (inductive), 800W (resistive)
HF system	5.8GHz±75MHz
Transmitting power	<0.2mW
Power consumption	<0.2W (standby)
Detection zone	Max. (D x H): 10m x 3m
Detection sensitivity	25% / 50% / 75% / 100%
Hold time	5s/30s/1min/3min/5min/10min/20min/30min
Daylight sensor	2lux / 10lux / 25lux / 50lux / Disable
Mounting height	5m Max.
Detection angle	30° (wall installation) 150° (ceiling installation)
Operating temperature	-20°C - 60°C
IP rating	IP20

