

# ELARA

Elara on lineaarivalaisin, jota käytetään CNC-koneiden ja muiden koneiden työskentelypintojen valaisemiseen. Lediteknikan ansiosta valaisimella on pitkä käyttöikä ja sen lämpösäteily on vähäistä. Elaran mukana toimitetaan säädettävä L-profiili, jonka avulla valaisin voidaan asentaa helposti kattoon tai seinään. Valaisin on helppo liittää 24V AC/DC -virransyöttöön M12-urosliittimen kautta.

## Ominaisuudet

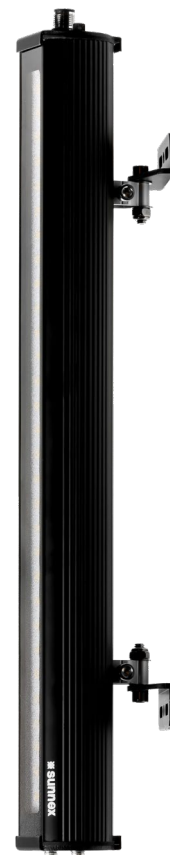
- Ledien käyttöikä > 60000h
- 14W
- Mukana L-profiilit
- Turvallinen 24V AC/DC -virransyöttö M12-liittimen kautta

## Käyttökohteet

- Konepajat
- Valmistusteollisuus
- Automatisoitu tuotanto
- CNC-koneet

## Edut

- Pieni energiankulutus
- Helppo asentaa ja säätää
- Erittäin vähäinen lämpösäteily

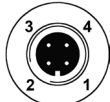


## Tekniset tiedot

Virtalähde	24V AC/DC, 4-nastainen M12-uroslisiin, A-koodaus
Tehonkulutus	14W
Varren pituus	420mm
Kiinnikkeen aukotus	20-430mm
Väri	Musta
Väriämpötila	4500K
IP-luokka	IP68
Suojausluokka	III
Valoteho	1600lm
Värintoistoindeksi	>80
Paino	0,5kg
Käyttöikä	>60000h

Malli	Liitäntä	Versio	Osa Nro
ELARA	24V AC/DC	14W, M12-liitin	31300

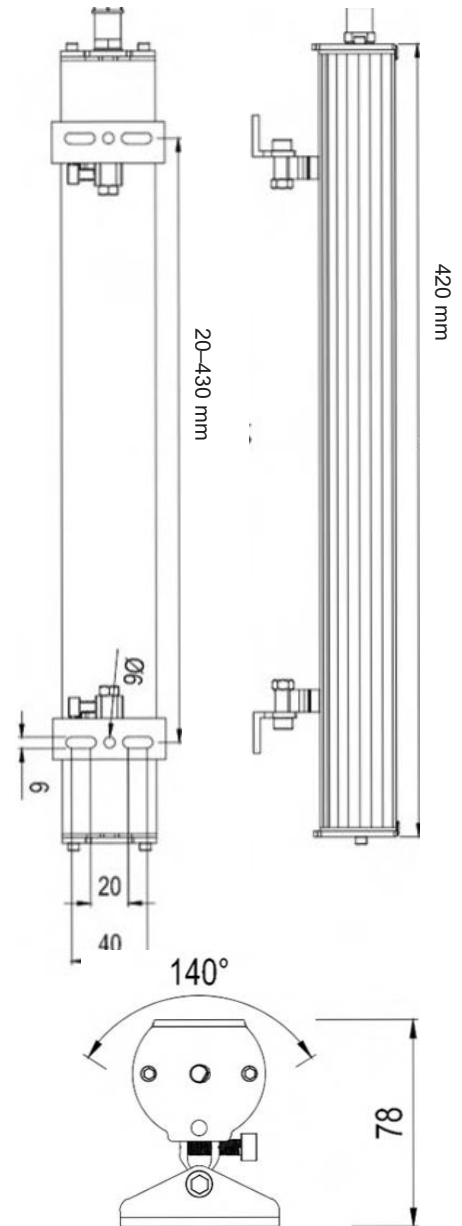
### Lisävarusteet



4-nastainen M12-naarasliitin  
31301

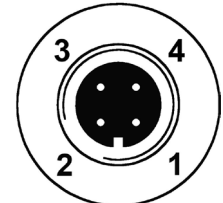
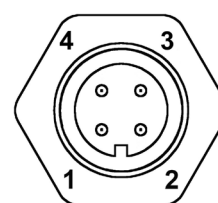


Magneetti-sarja (4 kpl)  
31391



Uros-M12

Naaras-M12



Aktiiviset nastat 1 ja 3