

BI069 Bidet mixer

BI069 Bidé Chrome

Tuotenumero

BI069 Bidé Chrome - 8227446
BI069 Bidé Matte Black - 9419417
BI069 Bidé Brass - 9419319
BI069 Bidé Copper - 9420498
BI069 Bidé Bronze - 9424458
BI069 Bidé Black Chrome - 9424936
BI069 Bidé Honey Gold - 9424457
BI069 Bidé Brushed Black Chrome - 9424901
BI069 Bidé Brushed Nickel - 9424459
BI069 Bidé Ascot Grey - 9424456
ZBOC028 BI Mattamusta - 9423073

Pesuallashana muovisella käsisuihkulla.



Hanojen Puhdistus

Pinta pyyhitään pehmeällä liinalla ja haalealla vedellä ja mahdollisesti saippuoliuoksella. Vältä emäksisiä, happamia kalkinpoistoaineita tai hankaavia puhdistusaineita. Messinki on materiaali, joka saa kauniin patinan ajan myötä, mutta voidaan kiillottaa messinginkiillotusaineella. Myös kupari saa patina, mutta sitä ei tulisi kiillottaa. Muut kiiltävät pinnat säilyttävät kiiltonsa ja Honey Gold saa syvyytensä 2-3 %:sta aidosta kullasta.

Keittiöaltaat ja pesualtaat

Puhdistus

Huolehdi altaastasi hyvin.

Puhdista allas aina käytön jälkeen, tällöin ruostumattomasta teräksestä valmistettu pinta säilyttää kiiltonsa ja pidentää käyttöikä.

Puhdista miedolla pesuaineella ja vedellä.

Muista kuivata käytön jälkeen ja vältä nesteiden kuivumista altaasi pinnalle.

Vältä voimakkaita mineraalihappojen ja tiettyjen orgaanisten happojen liuoksia, jotka voivat aiheuttaa korroosiota ruostumattoman teräksen pinnalle. Vältä myös klooriliuoksia ja hopeankiillotusaineita.

Huuhtelee happoja sisältävät elintarvikkeet (mehut,etikka,sinappi,suola jne.) pian pois altaasi pinnalta. Jos tahroja esiintyy, hiero ne pehmeällä liinalla ja esim. hammastahnalla (Colgate).

Naarmut

Altaasi naarmuuntuu, se on väistämätöntä. Naarmuuntumisen ehkäisemiseksi älä koskaan käytä kovia tai teräviä esineitä altaan pinnalla. Vältä myös kuumien paistinpannujen ja kattiloiden asettamista suoraan altaaseesi. Hiomajauhe ja teräsvilla naarmuttavat pintaa, mutta voivat myös aiheuttaa ei toivottuja värjäntymiä. Tulleet naarmut tasaantuvat kyllä ajan myötä ja tulevat luonnolliseksi osaksi kehittyvää pintaa. Ruostumattoman teräksen kiilto säilyy naarmuista huolimatta.

Fysikaalinen höyrysaostuma (PVD) -pinnoite

Sävytetyt altaamme ovat myös ruostumatonta terästä, joka on päällystetty ohuella nitridikalvolla. Menetelmää kutsutaan fysikaaliseksi höyrykerrostukseksi (PVD), ja se takaa ainutlaatuisen värin lisäksi kestävä pinnan.

Kalkinpoisto

Poresuuttamista,kattolautasista ja suihkukahvoista on poistettava kalkki säännöllisesti laittamalla ne etikkahauteeseen pariiksi tunniksi. Mikäli kalkkitahroja ilmenee, käytä puhdistukseen esim. eukalyptusöljyä ja pehmeää kangasta.

Voitelu

Voitele vain silikonirasvalla.

Huolto

Vieraile [YouTube-kanavallamme](#) →, jossa on opetusvideoita keraamisen sisäosan vaihtamisesta,poreen vaihtamisesta ja paljon muuta.

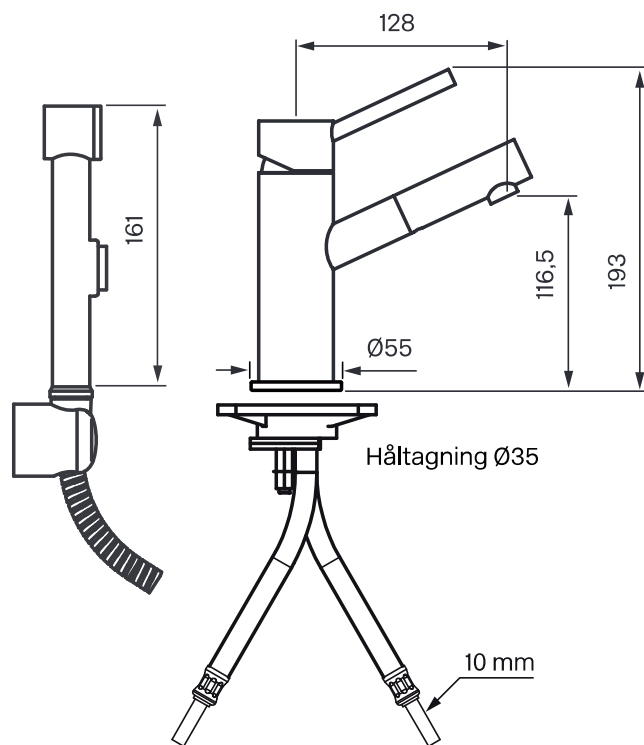
Tekniset tiedot

Uloslähtevien liitäntöjen määrä - 1
Liitännän (sisään) koko - 10 mm
Sisäänrakennettu - Ei
Ulosvedettävän letkun pituus - 128 mm

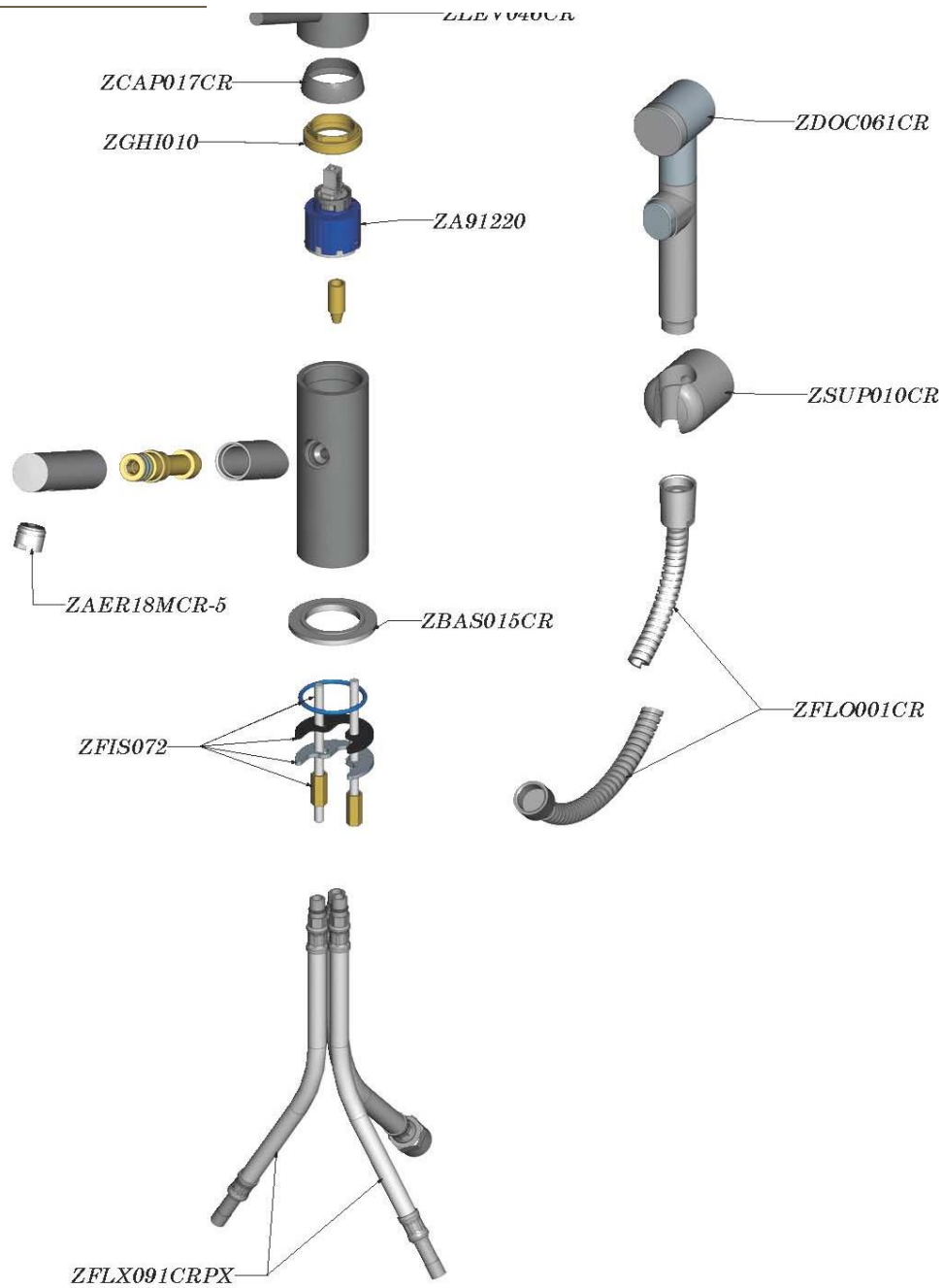
Mitat / Paino


Pakkaus - Syvyys - 430 mm
Pakkaus - Leveys - 210 mm
Pakkaus - Korkeus - 70 mm
Tuote - Leveys - 55 mm
Tuote - Syvyys - 155 mm
Tuote - Korkeus - 193 mm
Maksimi rak.korkeus - 193 mm

Tapwell



Tapwell

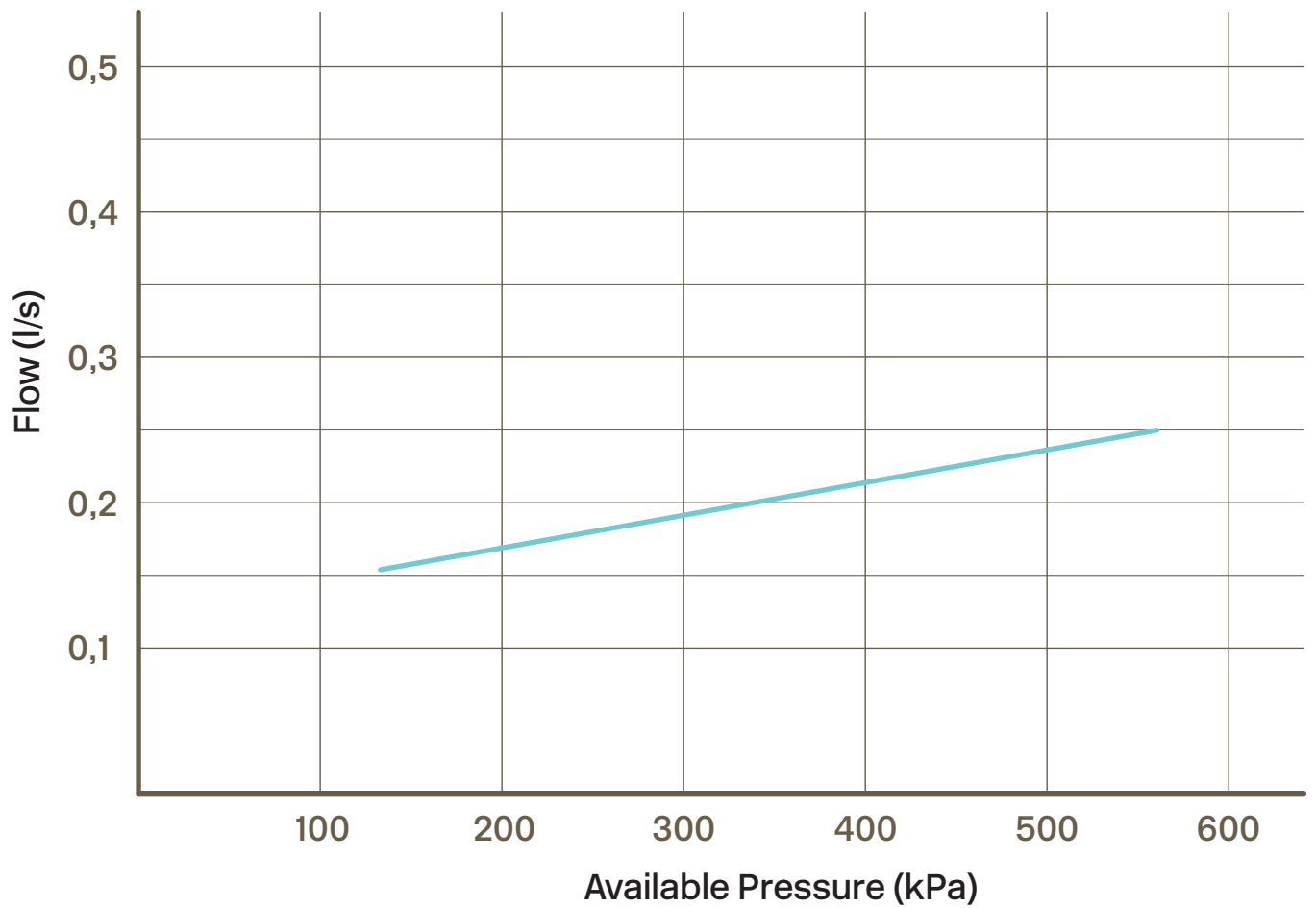


	<i>DISEGNATO</i>	<i>CONTROLLATO</i>	<i>REVISIONE</i>		FORMATO
DATA	13/10/2014				A4
NOME	GABOARDI				
	DESCRIZIONE				
	M.lavabo T/C c/2 uscite+c/set GIGLIO c/aer.rid.5l/m TWP				
SERIE			CODICE N°		
BIRILLO			BI069CRD-TW		

La rubinetteria Paffoni si riserva a termini di legge la proprietà del presente disegno con divieto di riprodurlo o comunicarlo a terzi senza autorizzazione

Tapwell

Pressure Drop



— = Mixed
Temperature