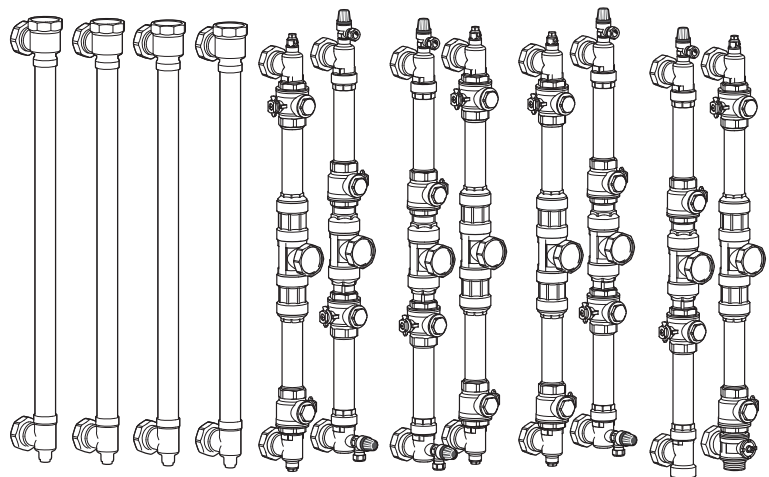


FMS 25/FMS 30/FMS 32

- SE** Installatörshandbok - Monterings-system
- GB** Installer manual - Fast mounting system
- DE** Installateurhandbuch - Montagesystem
- FI** Asennusohje - Asennusjärjestelmä



Allmänt

Detta tillbehör används vid installation av nedan kompatibla produkter från NIBE:

- F1345
- F1355



OBS!

FMS 25/FMS 30/FMS 32 har inga inbyggda back-ventiler.



OBS!

FMS 25 har ingen filterkulsventil, säkerhetsventil eller avluftningsventil.



TÄNK PÅ!

För montering, se slutet av denna handbok.

BÅDA KOMPRESSORER MOT SAMMA BEHOV

I anläggningar där båda kompressormodulerna arbetar mot samma behov används 1 st FMS 25 eller 2 st FMS 30.

VÄXLANDE BEHOV MED EN KOMPRESSOR

I anläggningar där man önskar använda nedre kompressorn för varmvattenproduktion, eller pool, används 1 st FMS 30 och 1 st FMS 32.

- I grundläge med manöverspänning från ska växelventilen (EB100-QN10) vara öppen mot övre kompressormodulen (EP15). Vid manöverspänningen till, ska växelventilen (EB100-QN10) vara öppen mot varmvattenackumulatortorn/poolen.



TÄNK PÅ!

Kontrollera att flödesriktningen är rätt inställd när växelventilens motor (QN10-MA1) monteras för grundläge, se sida 16 bild 4.

Om flödesriktningen inte stämmer:

1. Demontera växelventilens motor (QN10-MA1).
2. Ställ ventilen och motorn i grundläge.
3. Montera motorn.

För information angående elinkoppling av växelventilens motor, se installatörshandboken för den kompatibla produkten.

MONTERING AV SÄKERHETSVENTIL

Säkerhetsventil ska monteras på FMS 30.

Se sida 17 för montering av säkerhetsventil.

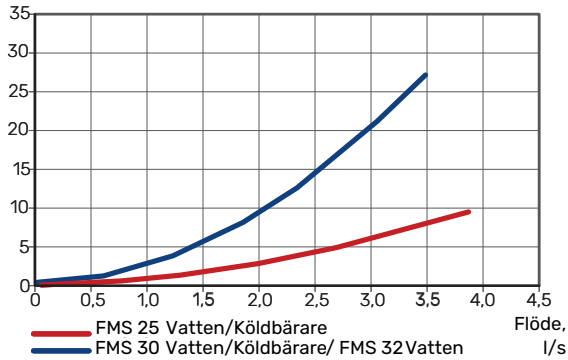
TEKNISKA DATA

		FMS 25	FMS 30	FMS 32
Vikt	kg	11,5	15,8	16,4
Anslutning värmebärare (EB100-XL1 - EB100-XL2)		invändig gänga G2		
Anslutning köldbärare (EB100-XL6 - EB100-XL7)		invändig gänga G2		
Anslutning varmvattenberedare fram (EB100-XL8)		invändig gänga G2	utvändig gänga G 1½	
Anslutning varmvattenberedare retur (EB100-XL9)		invändig gänga G2	invändig gänga G 1½	
Artikelnummer		067 969	067 967	067 968
RSK-nummer		625 90 36	625 90 38	625 90 37

DIAGRAM, TRYCKFALL¹

Internt tryckfall,

kPa



¹ ETANOL 25% VIKT, 0°C.

English

General

This accessory is used when installing the following compatible products from NIBE:

- F1345
- F1355



CAUTION!

FMS 25/FMS 30/FMS 32 has no integrated non-return valves.



CAUTION!

FMS 25 has no filterball, safety valve or vent valve.



NOTE!

For assembly, see the end of this manual.

BOTH COMPRESSORS FOR THE SAME DEMAND

In systems where both of the compressor modules are working for the same demand, 1 x FMS 25 or 2 x FMS 30 are used.

ALTERNATING DEMAND WITH ONE COMPRESSOR

In systems where you want to use the lower compressor for hot water production, or pool, 1 x FMS 30 and 1 x FMS 32 are used.

- In default mode with control voltage off, the reversing valve (EB100-QN10) must be open to the upper compressor module (EP15). With the control voltage on, the reversing valve (EB100-QN10) must be open to the hot water accumulator/pool.



NOTE!

Check that the direction of flow is set correctly when the reversing valve's motor (QN10-MA1) is installed for default mode, see page 16 figure 4.

If the direction of flow is not correct:

1. Remove the reversing valve's motor (QN10-MA1).
2. Set the valve and the motor in default mode.
3. Fit the motor.

For information regarding the electrical connection of the reversing valve's motor, see the Installer Manual for the compatible product.

INSTALLATION OF SAFETY VALVE

The safety valve must be installed on FMS 30.

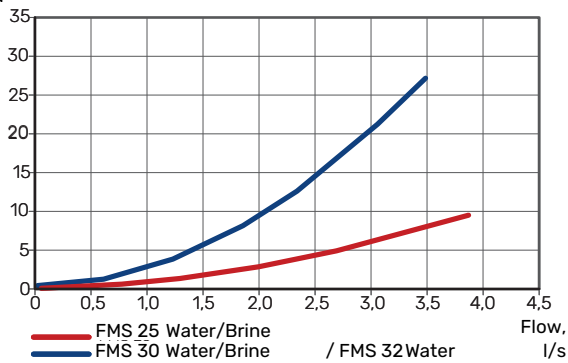
See page 17 for installation of the safety valve.

TECHNICAL SPECIFICATIONS

		FMS 25	FMS 30	FMS 32
Weight	kg	11.5	15.8	16.4
Connection, heating medium (EB100-XL1 - EB100-XL2)		internal thread G2		
Connection, brine(EB100-XL6 - EB100-XL7)		internal thread G2		
Connection, water heater supply(EB100-XL8)		internal thread G2	external thread G 1½	
Connection, water heater return(EB100-XL9)		internal thread G2	internal thread G 1½	
Part no.		067 969	067 967	067 968

DIAGRAM, PRESSURE DROP²

Internal pressure drop,
kPa



² ETHANOL 25% WEIGHT, 0°C.

Deutsch

Allgemeines

Dieses Zubehör ist erforderlich für die Installation nachstehender kompatibler Produkte von NIBE:

- F1345
- F1355



ACHTUNG!

FMS 25/FMS 30/FMS 32 ist nicht mit integrierten Rückschlagventilen ausgestattet.



ACHTUNG!

FMS 25 hat weder einen Filterkugelhahn noch ein Sicherheitsventil oder ein Entlüftungsventil.



HINWEIS!

Informationen zur Montage finden Sie am Ende dieses Handbuchs.

BEIDE VERDICHTER FÜR DENSELBE BEDARF

Bei Anlagen, in denen beide Verdichtermodule für denselben Bedarf arbeiten, werden 1 St. FMS 25 oder 2 St. FMS 30 verwendet.

WECHSELNDER BEDARF MIT EINEM VERDICHTER

Bei Anlagen, in denen der untere Verdichter für die Brauchwasserbereitung oder einen Pool eingesetzt werden soll, werden 1 FMS 30 und 1 FMS 32 verwendet.

- In der Grundstellung muss das Umschaltventil (EB100-QN10) bei fehlender Steuerspannung zum oberen Verdichtermodule (EP15) hin geöffnet sein. Bei anliegender Steuerspannung muss das Umschaltventil (EB100-QN10) zum Brauchwasserspeicher/Pool hin geöffnet sein.



HINWEIS!

Prüfen Sie bei der Montage des Umschaltventilmotors (QN10-MA1) für die Grundstellung, ob die Strömungsrichtung korrekt ist, siehe Seite 16 Abb. 4.

Bei falscher Strömungsrichtung:

1. Demontieren Sie den Motor des Umschaltventils (QN10-MA1).
2. Setzen Sie Ventil und Motor in die Grundstellung.
3. Montieren Sie den Motor.

Informationen zum elektrischen Anschluss des Umschaltventilmotors finden Sie im Installateurhandbuch zum kompatiblen Produkt.

MONTAGE DES SICHERHEITSVENTILS

Das Sicherheitsventil ist an FMS 30 zu montieren.

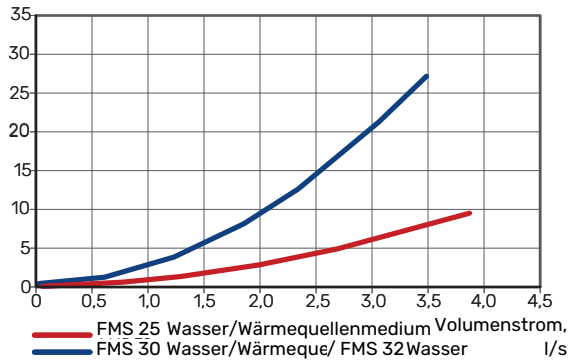
Zur Montage des Sicherheitsventils siehe Seite 17.

TECHNISCHE DATEN

		FMS 25	FMS 30	FMS 32
Gewicht	kg	11,5	15,8	16,4
Anschluss Heizungs- medium (EB100-XL1 - EB100-XL2)		Innengewinde G2		
Anschluss Wärme- quellenmedium (EB100-XL6 - EB100- XL7)		Innengewinde G2		
Anschluss Brauch- wasserspeichervor- lauf (EB100-XL8)		Innenge- winde G2	Außengewinde G 1½	
Anschluss Brauch- wasserspeicherrück- lauf (EB100-XL9)		Innenge- winde G2	Innengewinde G 1½	
Artikelnummer		067 969	067 967	067 968

DIAGRAMM, DRUCKVERLUST³

Interner Druckverlust,
kPa



³ ETHANOL 25 GEW.-%, 0 °C.

Suomeksi

Yleistä

Tätä lisävarustetta käytetään alla mainittujen NIBE-tuotteiden asennukseen:

- F1345
- F1355



HUOM!

FMS 25/FMS 30/FMS 32 -malleissa ei ole sisäänrakennettuja takaiskuventtiilejä.



HUOM!

FMS 25:ssa ei ole suodatinpalloventtiiliä, varoventtiiliä eikä ilmausventtiiliä.



MUISTA!

Katso asennusohjeet tämän käsikirjan lopusta.

SAMA KOHDE MOLEMMILLA KOMPRESSOREILLA

Jos molemmat kompressorimoduulit lämmitävät samaa kohdetta, käytetään 1 kpl FMS 25 tai 2 kpl FMS 30.

VAIHTELEVA KOHDE YHDELLÄ KOMPRESSORILLA

Jos alemmaa kompressoria halutaan käyttää käyttöveden tai altaan lämmitykseen, käytetään 1 kpl FMS 30 ja 1 kpl FMS 32.

- Jännitteettömänä vaihtoventtiilin (EB100-QN10) pitää olla auki ylemmän kompressorimoduulin (EP15) suuntaan. Jännite päällä vaihtoventtiilin (EB100-QN10) pitää olla auki varaajasäiliön/altaan suuntaan.



MUISTA!

Tarkasta, että virtaussuunta on oikea, kun vaihtoventtiilin moottori (QN10-MA1) asennetaan perusasentoon, katso sivu 16 kuva 4.

Ellei virtaussuunta ole oikea:

1. Irrota vaihtoventtiilin moottori (QN10-MA1).
2. Aseta venttiili ja moottori perusasentoon.
3. Asenna moottori.

Lisätietoa vaihtoventtiilin moottorin sähköasennuksesta on tuotteen asentajan käsikirjassa .

VAROVENTTIILIN ASENNUS

FMS 30:een on asennettava varoventtiili.

Katso varoventtiilin asennus sivulta 17.

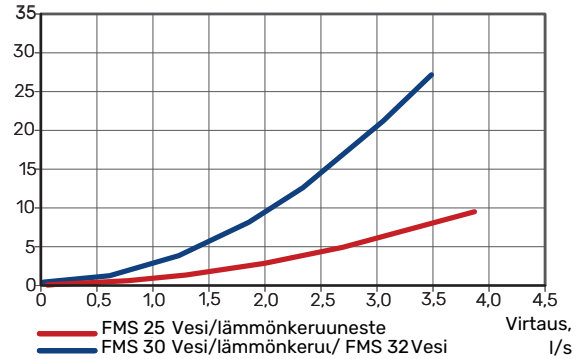
4 ETANOLI 25 PAINO-%, 0°C.

TEKNISET TIEDOT

		FMS 25	FMS 30	FMS 32
Paino	kg	11,5	15,8	16,4
Lämmitysveden liitäntä (EB100-XL1 - EB100-XL2)		sisäkierre G2		
Keruupiirin liitäntä (EB100-XL6 - EB100-XL7)		sisäkierre G2		
Lämminvesivaraajan lataus menoliitäntä (EB100-XL8)		sisäkierre G2	ulkokierre G 1½	
Lämminvesivaraajan lataus (EB100-XL9)		sisäkierre G2	sisäkierre G 1½	
Tuotenumero		067 969	067 967	067 968

KAAVIO, PAINEHÄVIÖ⁴

Sisäinen painehäviö, kPa



FMS 25/FMS 30/FMS 32

Contents

FMS 25



4 x 324 259

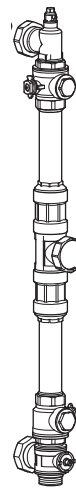


8 x gaskets (033 316)

FMS 32



1 x 324 600



1 x 324 599



6 x gaskets (033 316)

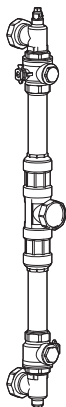


1 x (QN10-MA1)

FMS 30



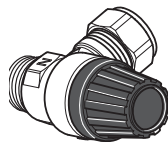
1 x 324 598



1 x 324 597



6 x gaskets (033 316)

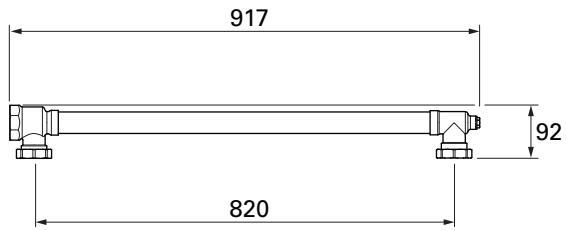


1 x safety valve (224 333)

Technical data

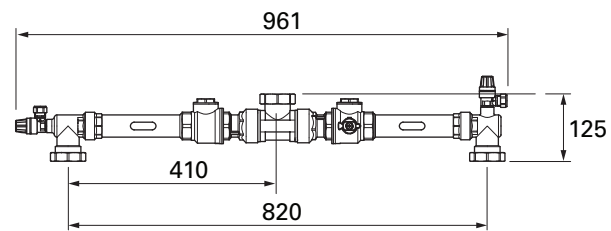
FMS 25

324 259

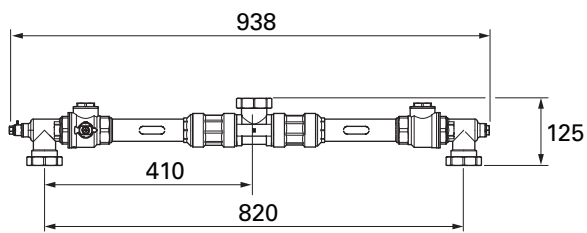


FMS 30

324 598

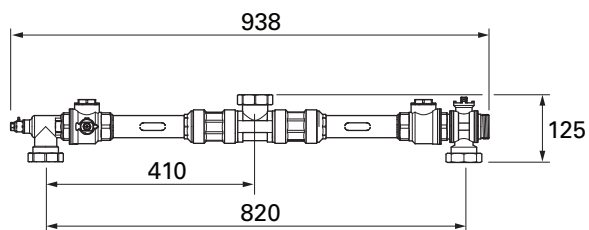


324 597

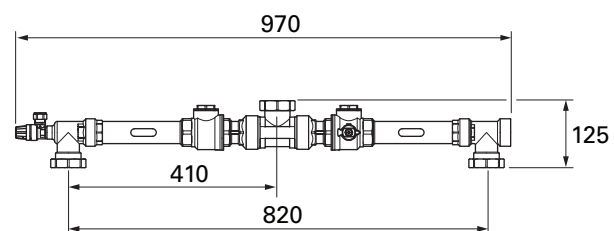


FMS 32

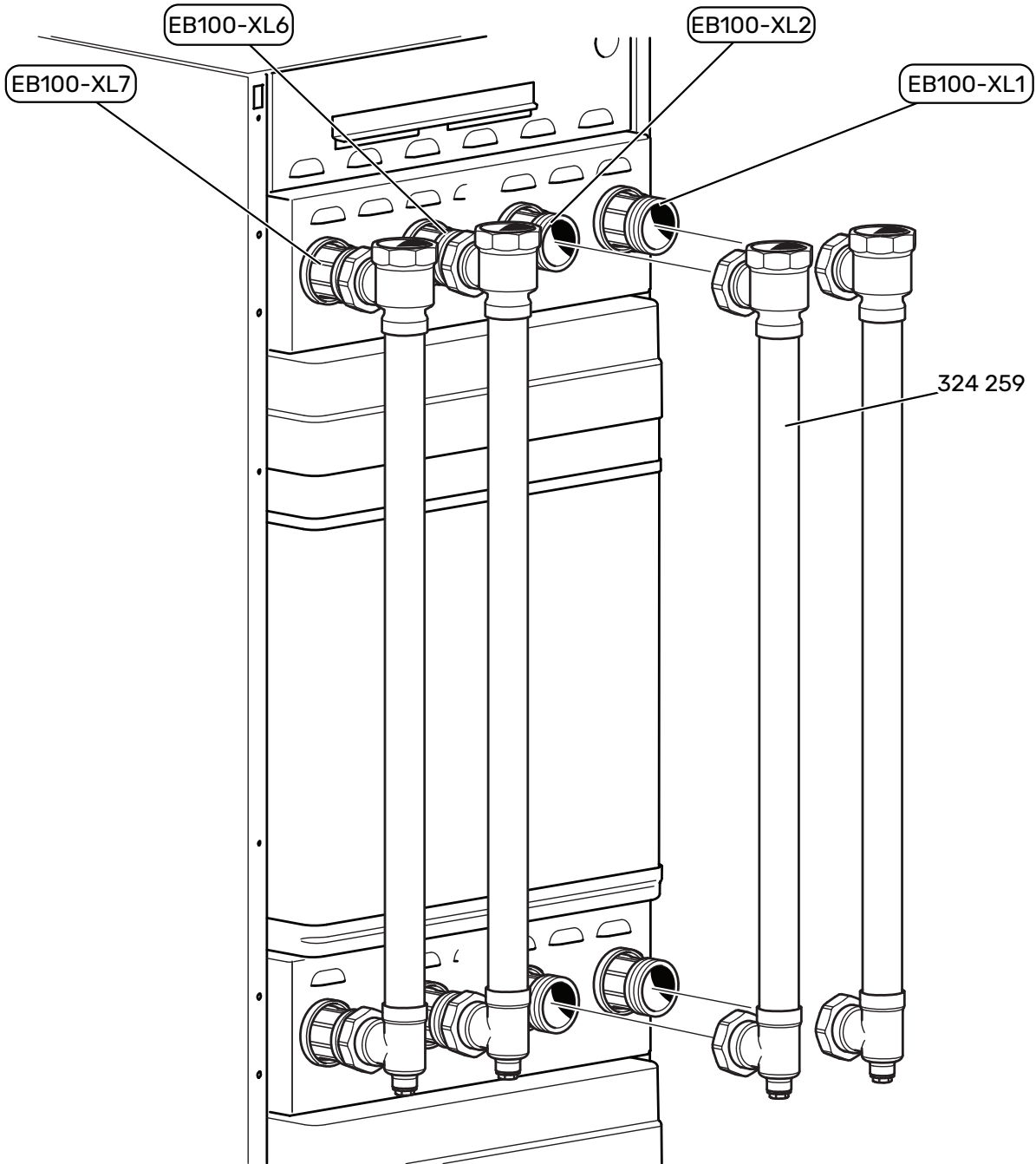
324 599



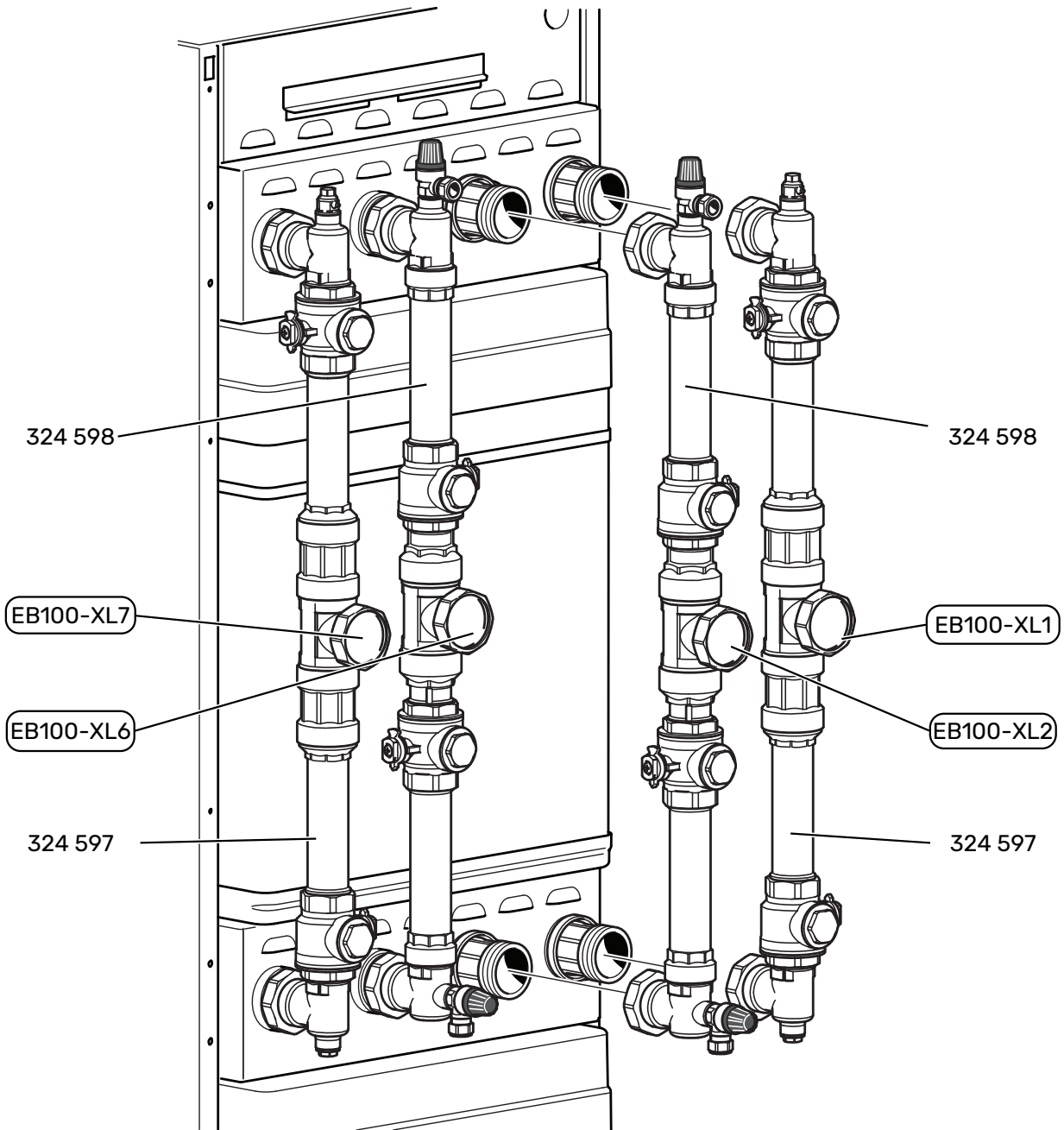
324 600



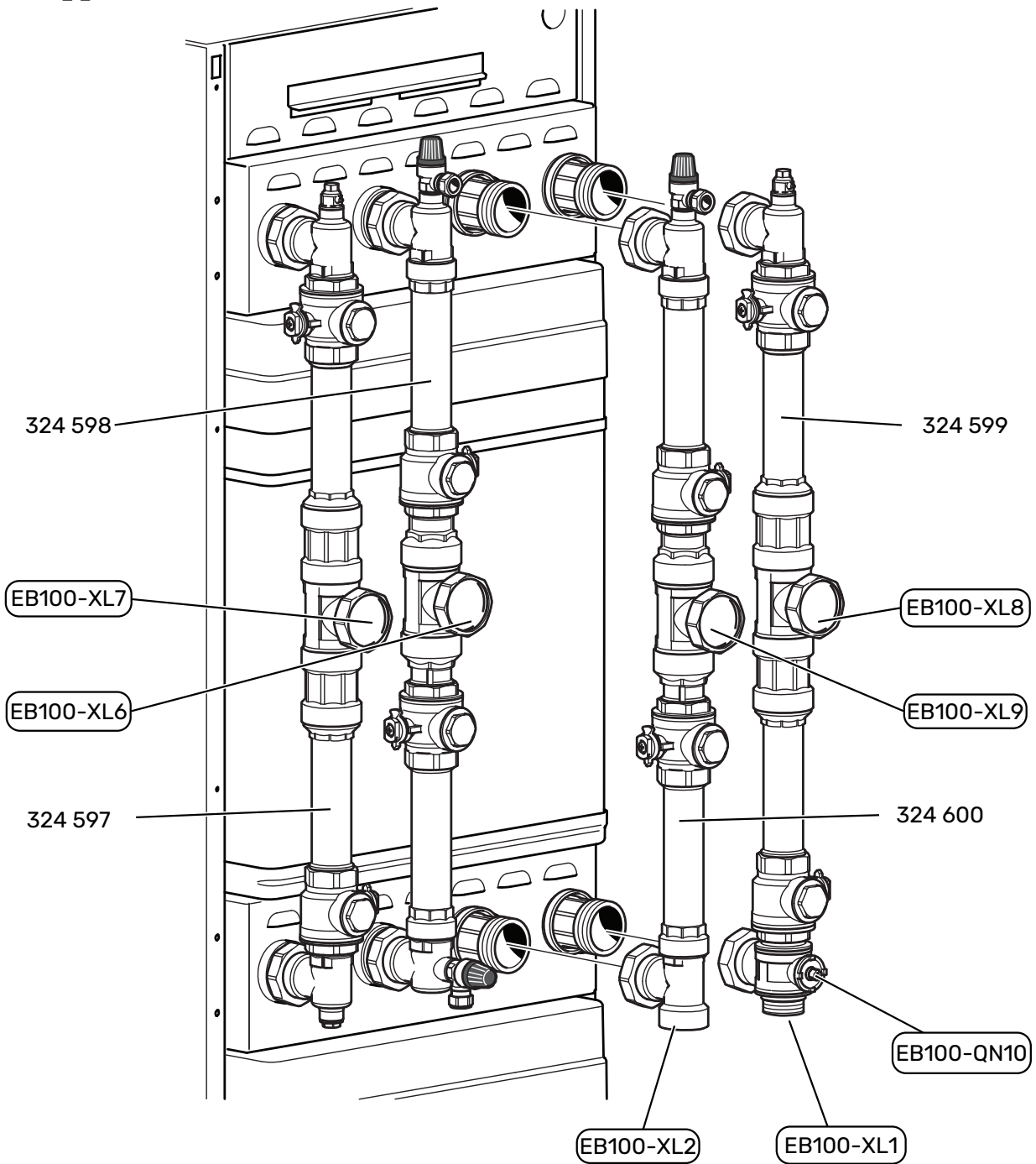
FMS 25



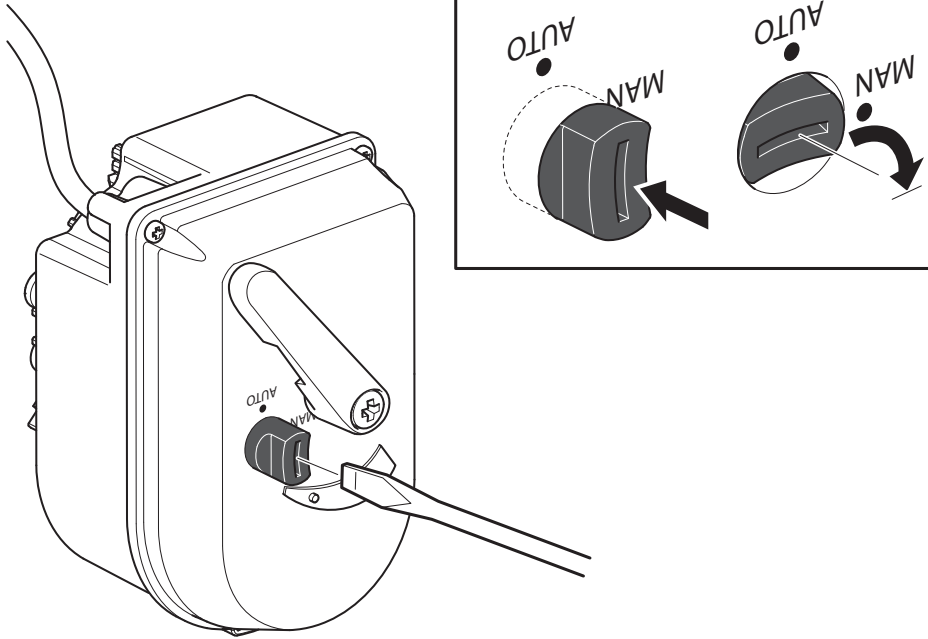
FMS 30



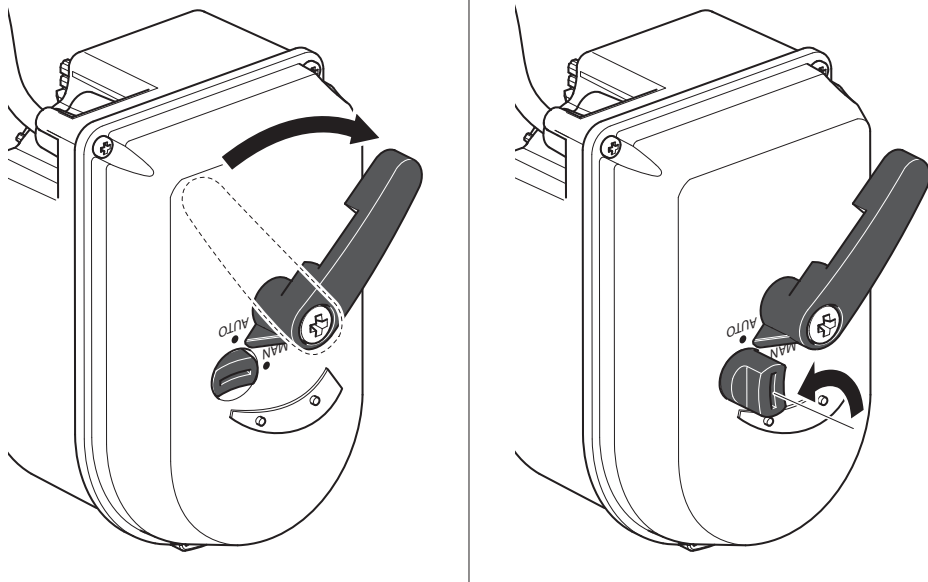
1.



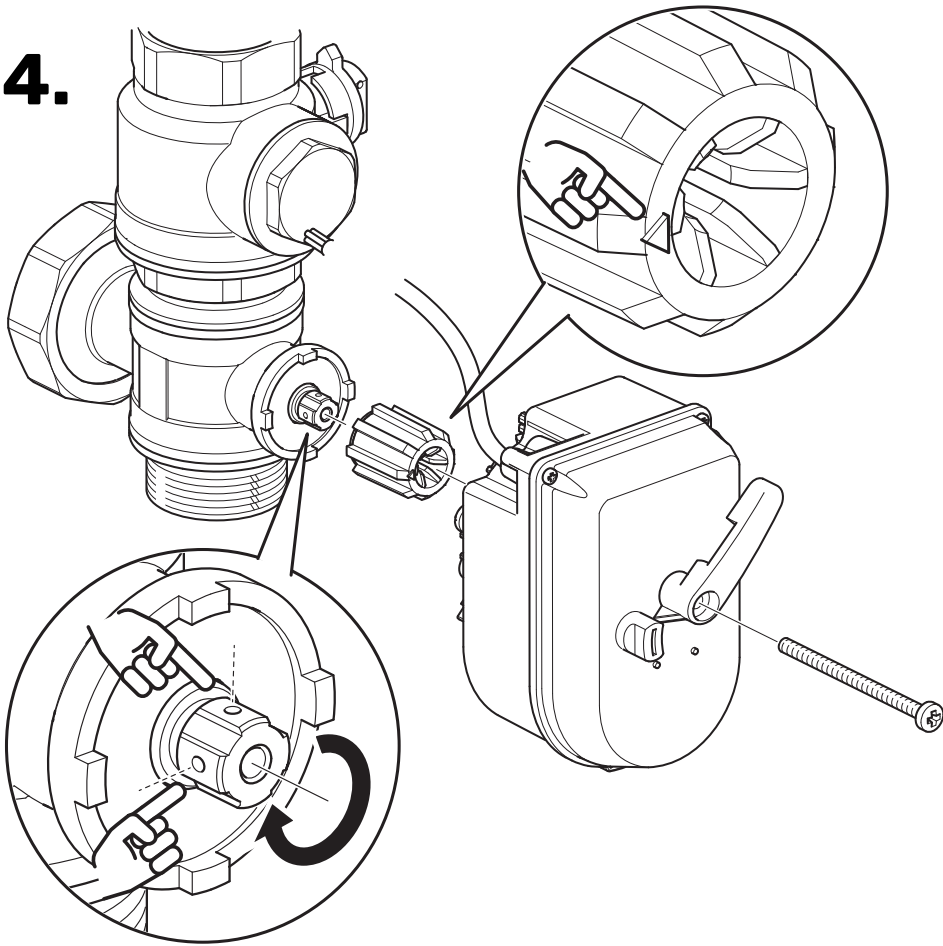
2.



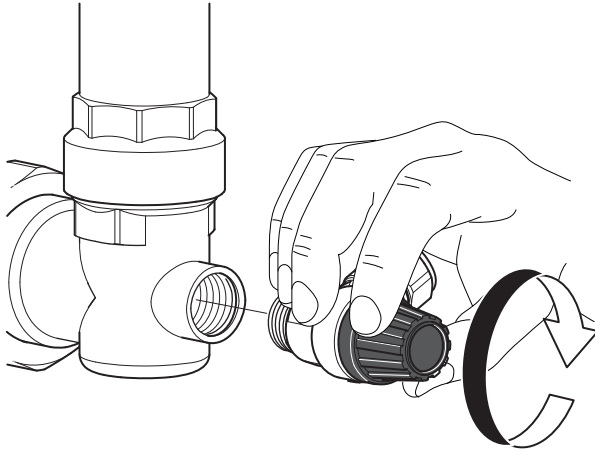
3.



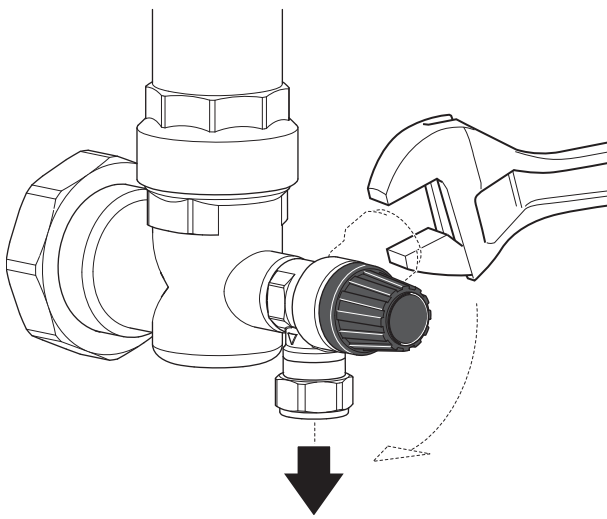
4.



1.



2.



Kontaktinformation

AUSTRIA

KNV Energietechnik GmbH
Gahberggasse 11, 4861 Schörfling
Tel: +43 (0)7662 8963-0
mail@knv.at
knv.at

FINLAND

NIBE Energy Systems Oy
Juurakkotie 3, 01510 Vantaa
Tel: +358 (0)9 274 6970
info@nibe.fi
nibe.fi

GREAT BRITAIN

NIBE Energy Systems Ltd
3C Broom Business Park,
Bridge Way, S41 9QG Chesterfield
Tel: +44 (0)330 311 2201
info@nibe.co.uk
nibe.co.uk

POLAND

NIBE-BIAWAR Sp. z o.o.
Al. Jana Pawla II 57, 15-703 Bialystok
Tel: +48 (0)85 66 28 490
biawar.com.pl

CZECH REPUBLIC

Družstevní závody Dražice - strojírna
s.r.o.
Dražice 69, 29471 Benátky n. Jiz.
Tel: +420 326 373 801
nibe@nibe.cz
nibe.cz

FRANCE

NIBE Energy Systems France SAS
Zone industrielle RD 28
Rue du Pou du Ciel, 01600 Reyrieux
Tél: 04 74 00 92 92
info@nibe.fr
nibe.fr

NETHERLANDS

NIBE Energietechnik B.V.
Energieweg 31, 4906 CG Oosterhout
Tel: +31 (0)168 47 77 22
info@nibenl.nl
nibenl.nl

SWEDEN

NIBE Energy Systems
Box 14
Hannabadsvägen 5, 285 21 Markaryd
Tel: +46 (0)433-27 30 00
info@nibe.se
nibe.se

DENMARK

Vølund Varmeteknik A/S
Industrivej Nord 7B, 7400 Herning
Tel: +45 97 17 20 33
info@volundvt.dk
volundvt.dk

GERMANY

NIBE Systemtechnik GmbH
Am Reiherpfahl 3, 29223 Celle
Tel: +49 (0)5141 75 46 -0
info@nibe.de
nibe.de

NORWAY

ABK-Qviller AS
Brobekkveien 80, 0582 Oslo
Tel: (+47) 23 17 05 20
post@abkqviller.no
nibe.no

SWITZERLAND

NIBE Wärmetechnik c/o ait Schweiz AG
Industriepark, CH-6246 Altishofen
Tel. +41 (0)58 252 21 00
info@nibe.ch
nibe.ch

NIBE Energy Systems
Hannabadsvägen 5
Box 14
SE-285 21 Markaryd
info@nibe.se
nibe.eu

IHB SV 2422-3 831014

Detta är en publikation från NIBE Energy Systems. Alla produktillustrationer, fakta och data bygger på aktuell information vid tidpunkten för publikationens godkännande.

NIBE Energy Systems reserverar sig för eventuella fakta- eller tryckfel.

©2024 NIBE ENERGY SYSTEMS

