

M8 ja M12 Anturikaapelit

A- koodatut Anturikaapelit

CON



- A-koodattu yksi- ja kaksipäinen
- M12- ja M8-versiot
- Suora tai suorakulmainen pistoke
- 3 tai 4 johdinta M8-versiolle, 3, 4 tai 5 johdinta M12-versiolle
- Naaras- tai uros pistoke
- PVC-kaapelin vaippa
- Käyttölämpötila: -25°C - +80°C (-13°F - +176°F)
- Vakiopituudet 2 m tai 5 m
(saatavilla on myös räätälöityjä johtosarjoja tiettyyn pituuteen)
- IP67 suojausluokka
- UL-hyväksytty



Description	Part selection key				
<p>M8 ja M12 johtosarjat, 3 johtoa, 4 johtoa tai 5 johtoa (ainoastaan M12). Suoraan tai kulmaversio, toinenpää avoin tai kahdella liittimellä Räätälöidyt kaapelipituudet tilattavissa UL-hyväksytty korkea laatu liitäntäkaapeli vaippa PVC:tä.</p> <p>IP 67</p>	CON	-	Tuoteperhe		
	<input type="checkbox"/>	1	M12	avoin	
		5	M8		
	<input type="checkbox"/>	3	3 pin/wire (BN, BU, BK)		
		4	4 pin/wire (BN, BU, BK, WH)		
		5	5 pin/wire (BN, BU, BK, WH, GY)	VAIN M12	
	<input type="checkbox"/>	N	-	Suojaamaton	
	<input type="checkbox"/>	F	Naaras	avoin	
		M	Uros		
	<input type="checkbox"/>	A	Kulma		
		S	Suora		
	<input type="checkbox"/>	-	Avoimet päät	Side 2	
		1	M12		
		5	M8		
	<input type="checkbox"/>	-	Avoimet päät		
		F	Naaras		
	M	Uros			
<input type="checkbox"/>	-	Avoimet päät			
	A	Kulma			
	S	Suora			
<input type="checkbox"/>	2	Kaapelin pituus: 2 m			
	5	Kaapelin pituus : 5 m			
	10	Kaapelin pituus : 10 m	On request		
	xx	Kaapelin pituus : xx m	On request		

Part selection - M8 Naaras, 3 Johdinta

Liitin malli	Kaapelin pituus	Vaippa	Tuotenumero
Kulma	2 m	PVC	CON53NFA2
	5 m	PVC	CON53NFA5
Suora	2 m	PVC	CON53NFS2
	5 m	PVC	CON53NFS5

Part selection - M8 Naaras, 4 Johdinta

Liitin malli	Kaapelin pituus	Vaippa	Tuotenumero
Kulma	2 m	PVC	CON54NFA2
	5 m	PVC	CON54NFA5
Suora	2 m	PVC	CON54NFS2
	5 m	PVC	CON54NFS5

Part selection - M12 Naaras, 3 Johdinta

Liitin malli	Kaapelin pituus	Vaippa	Tuotenumero
Kulma	2 m	PVC	CON13NFA2
	5 m	PVC	CON13NFA5
Suora	2 m	PVC	CON13NFS2
	5 m	PVC	CON13NFS5

Part selection - M12 Naaras, 4 Johdinta

Liitin malli	Kaapelin pituus	Vaippa	Tuotenumero
Kulma	2 m	PVC	CON14NFA2
	5 m	PVC	CON14NFA5
Suora	2 m	PVC	CON14NFS2
	5 m	PVC	CON14NFS5

Part selection - M12 Naaras, 5 Johdinta

Liitin malli	Kaapelin pituus	Vaippa	Tuotenumero
Kulma	2 m	PVC	CON15NFA2
	5 m	PVC	CON15NFA5
Suora	2 m	PVC	CON15NFS2
	5 m	PVC	CON15NFS5

Part selection - Double ended

Housing side 1	Liitin malli Side 1	Housing side 2	Liitin malli side 2	No of Johdinta	Kaapelin pituus	Vaippa	Tuotenumero
M8 Naaras	Suora	M12 Uros	Suora	3	2 m	PVC	CON53NFS1MS2
					5 m	PVC	CON53NFS1MS5
M8 Naaras	Suora	M12 Uros	Suora	4	2 m	PVC	CON54NFS1MS2
					5 m	PVC	CON54NFS1MS5
M12 Naaras	Suora	M12 Uros	Suora	4	2 m	PVC	CON14NFS1MS2
					5 m	PVC	CON14NFS1MS5
M12 Naaras	Kulma	M12 Uros	Suora	4	2 m	PVC	CON14NFA1MS2
					5 m	PVC	CON14NFA1MS5

Ominaisuudet

M8 – Sähköiset ominaisuudet

	3 Johdin version	4 Johdin versio
Nimelliskäyttöjännite (U_b)	60 V AC / 60 V DC	60 V AC / 60 V DC
Nimellisvirta	≤ 3 A (UL: 2.5 A)	≤ 3 A (UL: 2.5 A)
Liitin resistanssi	≤ 5 m Ω	≤ 5 m Ω
Impulssijännite	1.5 KV	1.5 KV
Eristysvastus	10^9 Ω	10^9 Ω

M12 - Sähköiset ominaisuudet

	3 tai 4 Johdin versio	5 Johdin versio
Nimelliskäyttöjännite (U_b)	250 V AC / DC (UL: 60 V AC / DC)	60 V AC / DC
Nimellisvirta	≤ 4 A	≤ 4 A
Liitin resistanssi	≤ 5 m Ω	≤ 5 m Ω
Impulssijännite	2.5 KV	1.5 KV
Eristysvastus	10^9 Ω	10^9 Ω

Ympäristöolosuhteet

Ympäristö lämpötila	
Kiinteä asennus	-25°C - +80°C (-13°F - +176°F) UL: 50°C (122 °F)
Liikkuva asennus	-5°C - +80°C (+23°F - +176°F) UL: 50°C (122 °F)
Luokitukset	
Saastumisaste	3
Suojausluokka	IP67
Pins	EN IEC 61076-2-104 (M8 housing) EN IEC 61076-2-101 (M12 housing)

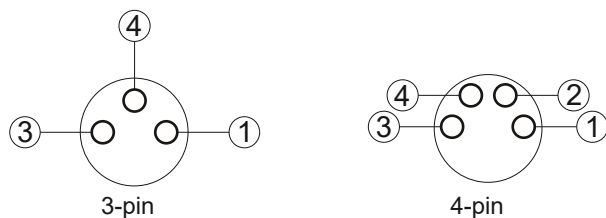
Rakenne

Kotelointi

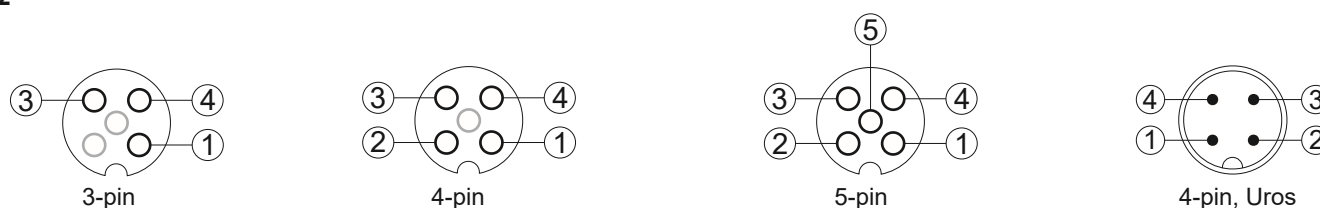
Mitat	M8 versio	M12 versio
Kaapelin mitat \varnothing	PVC 4.4 mm \pm 0.15 mm	PVC 5.2 mm \pm 0.15 mm
Poikkipinta-ala	0.25 mm ²	0.34 mm ²
Materiaali		
Vaippa PVC	Gray	Gray
Koskettimien materiaali	CuSn	CuSn
Kosketinpinnat	Nikkelöity kullattu	Nikkelöity kullattu
Liitinkannanmateriaali	PA musta	PA musta
Valetun rungon materiaali	TPU	TPU
O-rengas	FKM	FKM
Kiinnitysruuvi	Sinkkiseota painevalettu ja nikkelöity	Sinkkiseota painevalettu ja nikkelöity
Painot	2 m versio noin. 100 g 5 m versio noin. 200 g	2 m versio noin. 100 g 5 m versio noin. 200 g
Kiristys momentti Nm	0.4 Nm	0.6 Nm

Liittimet ja johdotus

M8



M12

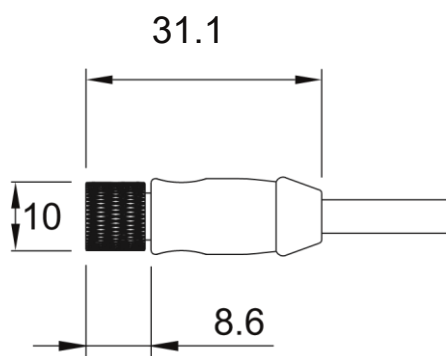


Johdin värit

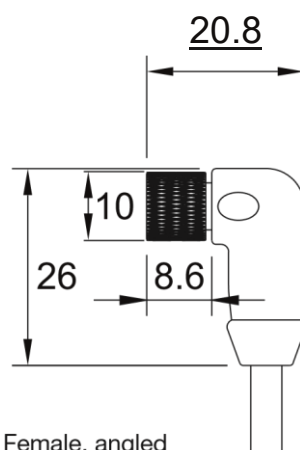
1	BN: Ruskea
2	WH: Valkoinen
3	BU: Sininen
4	BK: Musta
5	GY: Harmaa

Mitat mm

M8

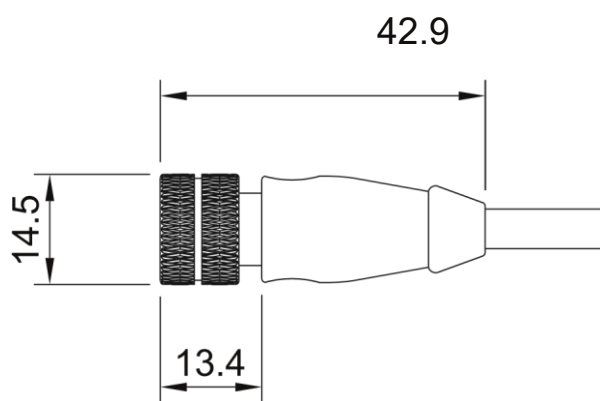


Naaras, Suora

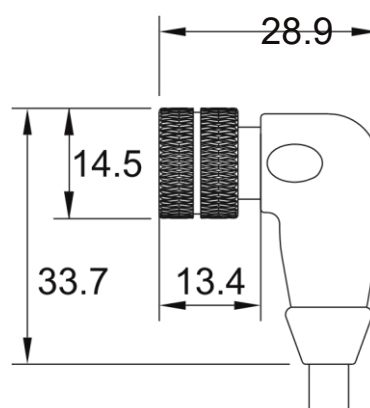


Female, angled

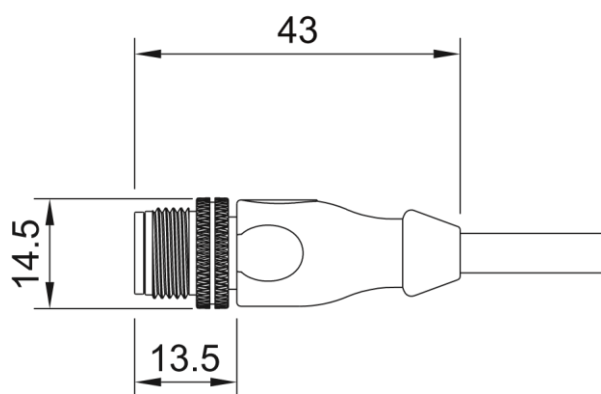
M12



Naaras, Suora

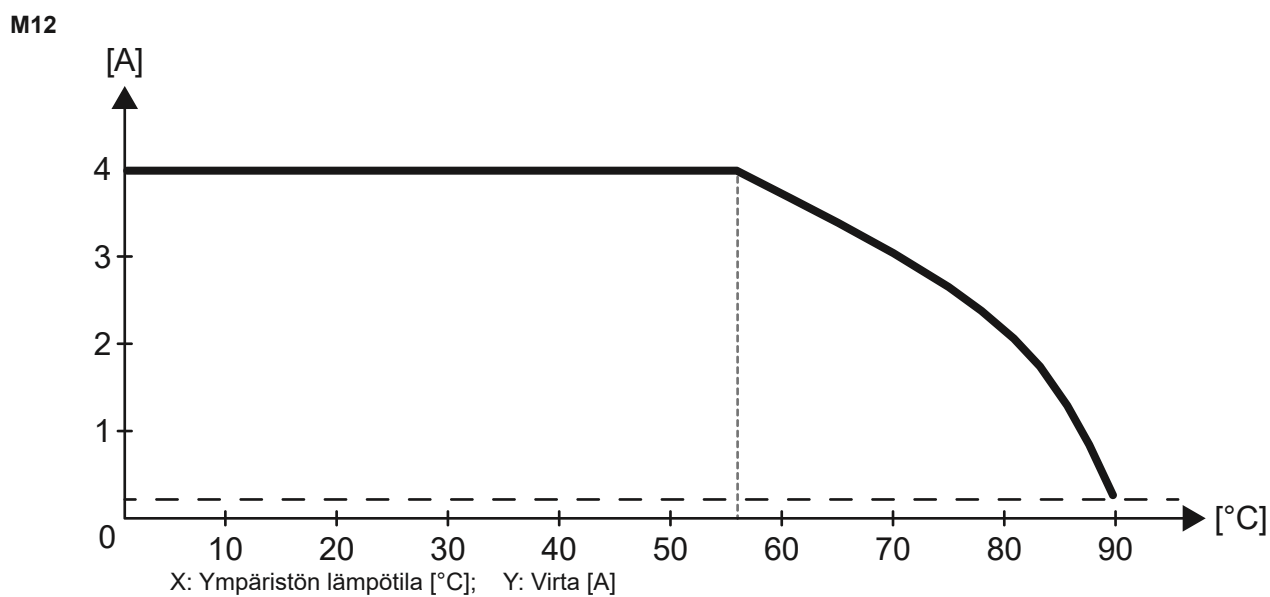
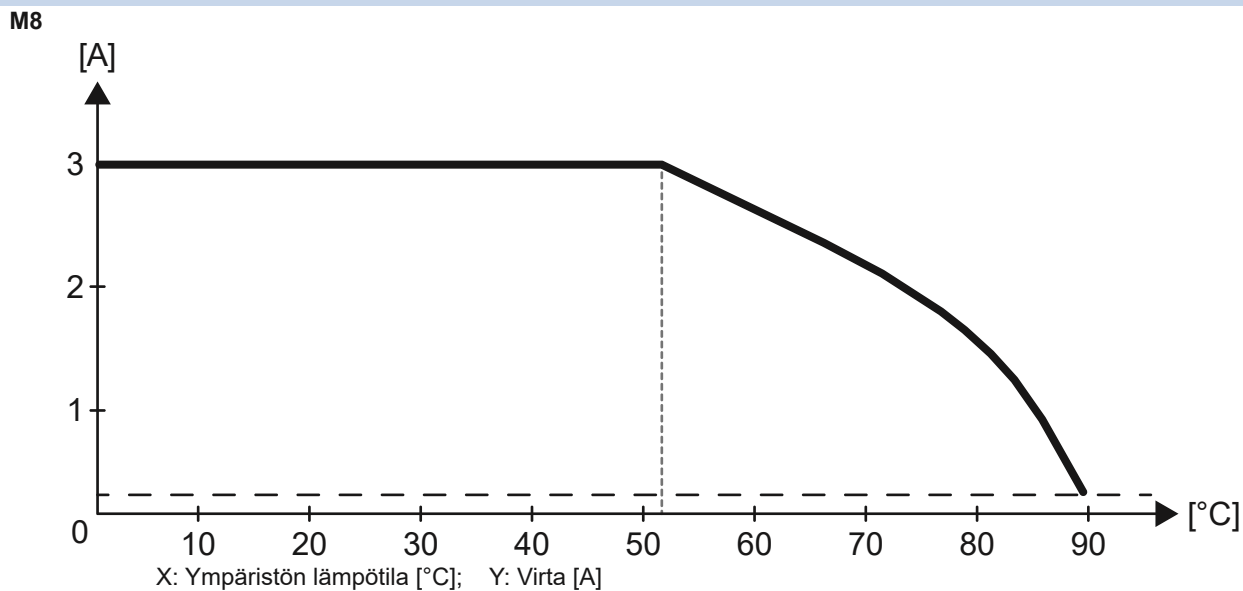


Naaras, Kulma





Male, straight

Kuormitettavuus käyrä (DIN EN 60512-5-2)



Yhteensopivuus ja yhdenmukaisuus

Hyväksynät	
CE-marking	
Approvals	

Toimituksen sisältö ja tarvikkeet

Toimitus sisältää

- kaapeli: CON...
- 2 merkintäliuska pidintä
- Pakattu muovipussiin

Lisätiedot

Carlo Gavazzi websivu	www.gavazziautomation.com	
-----------------------	--	---