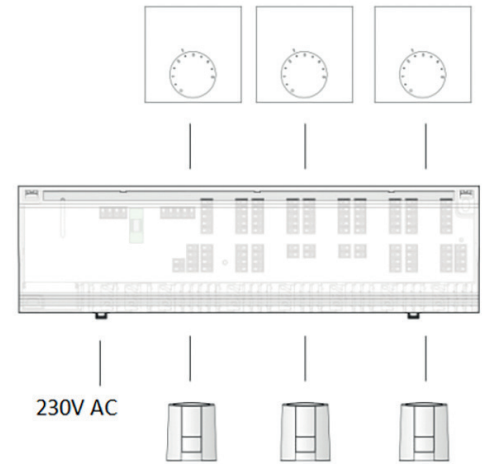
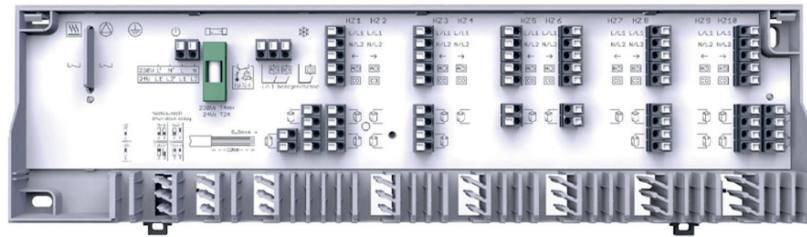
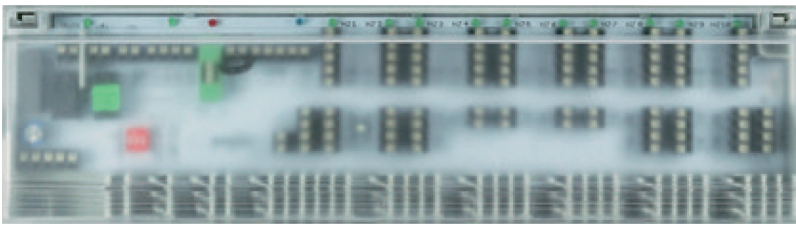


# Wavin Basic lattialämmityksen keskusyksikkö 6 piirille

Wavin Basic on yksinkertainen ja toimintavarma lattialämmityksen ohjausjärjestelmä, johon voidaan kytkeä langalliset termostaatit ja Wavin Telestats 230V:n toimilaitteet.



Järjestelmän peruskatsaus.

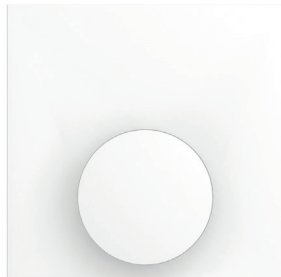
<b>Tekniset tiedot Basic keskusyksikölle</b>	Tuotenumero 4080135
<b>IP-luokka</b>	IP20
<b>Käyttöjännite</b>	230V +/- 10%, 50Hz
<b>Tehon syöttö</b>	max. 50 VA
<b>Lämmityspiirien lukumäärä max.</b>	6
<b>Toimilaitteet</b>	Wavin Telestat 230V NC VA50
<b>Toimilaitteiden määrä max.</b>	3 termostaattia kohden, yht. 15 kpl
<b>Termostaatit</b>	230V NC
<b>Ympäristön lämpötila</b>	0 °C - 50 °C
<b>Ympäristön kosteus</b>	< 80% ei kondensoiva
<b>Varastointi lämpötila</b>	-20°C - 70 °C
<b>Mitat</b>	90 x 326.5 x 50 mm
<b>Asennus</b>	Taso- tai DIN-kiskoasennus



Wavin Telestat 230V NC VA50 toimilaitte, tuotenumero 4054938, tarkemmat tiedot tuotekortista.

Kytentätiedot löytyvät asennusoppaasta.

# Wavin Basic lattialämmityksen keskusyksikkö 6 piirille

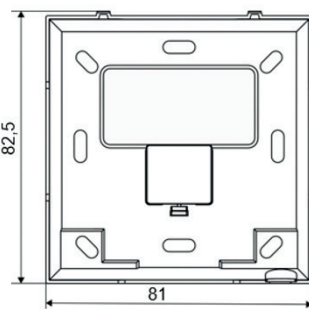
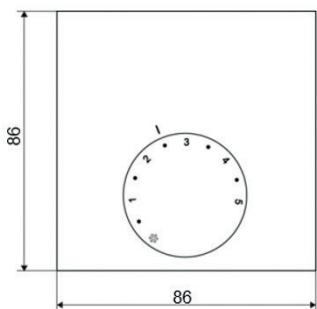


Lattia-anturi

Termostaatti 5-portaisella säätöpyörällä, tuotenumero 2440519.

Julkisten tilojen termostaatti, tuotenumero 4081542.

Termostaatti 5-portaisella säätöpyörällä ja lattia-anturilla (3 m), tuotenumero 4081543.



Termostaatin mitat..

<b>Tekniset tiedot termostaatile</b>	2440519, 4081542, 4081543
<b>IP-luokitus</b>	IP20
<b>Materiaali ja väri</b>	PC+ABS RAL 9003
<b>Käyttötapa</b>	Lämmitys
<b>Käyttöjännite</b>	230V +/- 10%, 50Hz
<b>Kytkin elementti</b>	Rele
<b>Kytkenäteho</b>	1,8 A ohmin kuorma, 200 VA induktiivinen
<b>Toimilaitteiden max. Määrä</b>	10 (max. 3W/toimilaite)
<b>Nimellisvirta ilman venttiiliohjausta</b>	≤ 2 mA
<b>Liitettävien toimilaitteiden toiminta NC/NO</b>	NC
<b>Lämpötilan asetusarvo</b>	10 °C to 28 °C
<b>Lämpötilan tarkkuus</b>	0,25 °C
<b>Mittaustarkkuus</b>	± 0,5 K
<b>Asetusarvon kalibrointi</b>	± 2 K
<b>Pelkistymislämpötila</b>	2 K
<b>Jäätymisen estäminen</b>	Normaali toiminta 10°C / Vähennys 8 °C
<b>Nimellisimpulssijännite</b>	1500 V
<b>Ympäristön lämpötila</b>	0°C - 50 °C
<b>Ympäristön kosteus</b>	< 80% ei kondensoituva
<b>Varastointi lämpötila</b>	-25 °C to 75 °C
<b>Mitat ja paino</b>	86 x 86 x 29 mm, 90 g
<b>Asennus</b>	Pinta-asennus seinälle
<b>Kytkenäliittimet</b>	5 ruuviliittintä - 0,22 mm <sup>2</sup> - 1,5 mm <sup>2</sup>