

AIRSEC 1400RS KÄYTTÖOHJE



TYRISTORISÄÄDIN
PUHALTIMILLE

AIRSEC 

Johdanto

Tämä käyttöohje sisältää laitteen tekniset tiedot, käyttö- ja toimintaohjeen sekä asennusohjeet. Käyttöohje koskee tyristorisäädintä RS-1-400.

Käyttötarkoitus

RS-1-400 tyristorisäädin on suunniteltu puhaltimen pyörimisnopeuden säätöön maksimissaan 400 W:n oikosulkumoottoreille. Kellon suuntaisesti oikeanpuolimmaiseen asentoon käännetty säädin käyttää puhallinta suurimmalla teholla. Säätimen kääntäminen vastapäivään hidastaa pyörimisnopeutta. Vasemmalle ääriasentoon käännettäessä säädin naksahuttaa, jolloin säädin kytkee puhaltimen pois päältä. HUOM. Varo ylikääntämästä säädintä kumpaankaan suuntaan, muuten säädin voi rikkoutua.

Tekniset tiedot

- jännite 220-240 V / 50-60 Hz
- virta 1,8 A
- maksimikapasiteetti 400 W
- mitat 78 x 78 x 63 mm
- paino 250 g
- Etupaneelin suojausluokitus IP40

Normaalikäytössä lämpötilan tulee pysyä 0 °C:n ja +35 °C:n välissä suhteellisen kosteuden ollessa alle 80 %.

Pakkauksen sisältö

Säädin	1 kpl
Käyttöohje	1 kpl

Turvallisuusvaatimukset

Asennuksen ja huollon saa tehdä vain valtuutettu sähköasentaja.

HUOM! Kaikissa säätimen piireissä on jännite. Huolto- ja asennustyöt voi suorittaa vain, kun säädin on irrotettu virtalähteestä.

Kielletyt asiat:

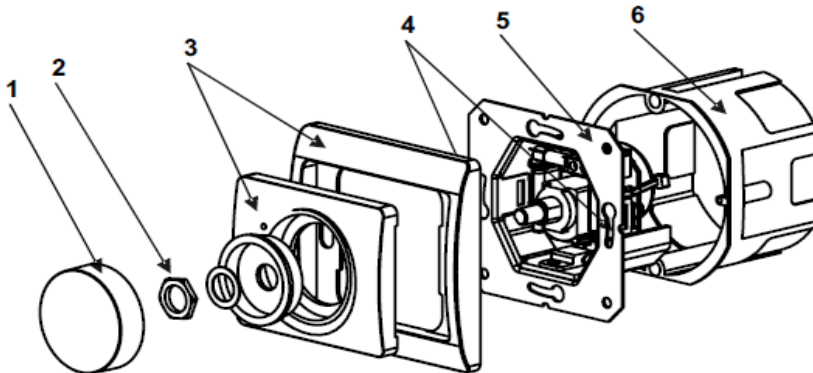
- käyttää mekaanisesti vaurioitunutta säädintä
- sallia kosteuden ja vesipisaroiden kertyminen säätimen kotelolle
- asentaa säädin lähelle lämmityselementtejä
- käyttää tilassa jossa on ilmassa syövyttäviä tai räjähdysherkkiä aineita

Asennus- ja käyttöohjeet

Säädin tulee asentaa pystysuoraan seinään sisätiloihin standardikokoisiin pyöreisiin sähkörasioihin. Yhteys sähköverkkoon tulee viedä automaattisen katkaisijan kautta.

Säätimen yhdistäminen sähköverkkoon (kuva 1):

- Irrota säätimen nuppi (1)
- Irrota ylemmän kotelon kiinnitysmutteri (2) ja poista ylempi kotelo (3)
- Irrota säätimen asennuslaatikkoon kiinnittävät ruuvit (4) ja poista säädin (5)
- Asenna liittimet asennuslaatikkoon (6)
- Aseta asennuslaatikko seinälle
- Kuori johtojen päät 6-7 mm matkalta
- Kytke johdot ohjainkortin riviliittimeen kytkentäkaavion (kuva 3) ja riviliittimen merkintöjen mukaisesti
- Aseta säädin asennuslaatikkoon siten että riviliitin on ylimpänä (kuva 2) ja kiinnitä ruuveilla



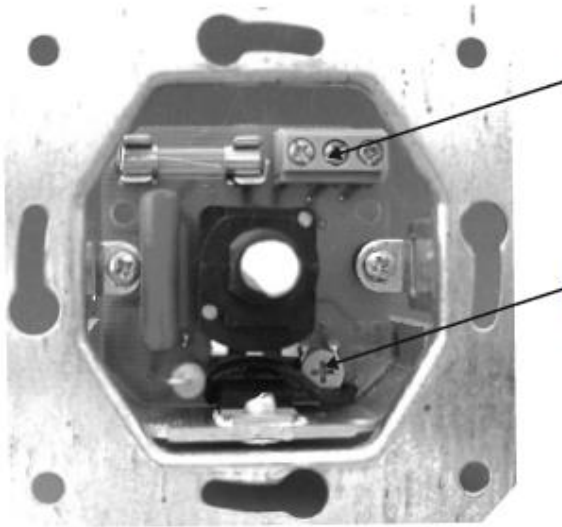
Kuva 1: säätimen rakenne

Puhaltimen normaalia toimintaa varten on tarpeen asettaa minimipyörimisnopeus.

Minimipyörimisnopeuden asettaminen:

- Käännä säädintä vastapäivään pienimpään mahdolliseen asentoon sammuttamatta puhallinta
- Varmista, että laite on kytketty virtalähteeseen
- Käännä potentiometrin ruuvia ruuvimeisselillä, jonka kahva on eristetty (katso kuva 2) kunnes pyörimisnopeus on pienin mahdollinen
- Kytke säädin pois päältä ja odota, että puhallin lakkaa pyörimästä
- Säädä puhaltimen miniminopeus. Puhallin toimii nyt vakaalla minimipyörimisnopeudella
- Laita ylempi kotelo paikalleen ja kiristä asennuspultti
- Laita säädinnuppi paikalleen

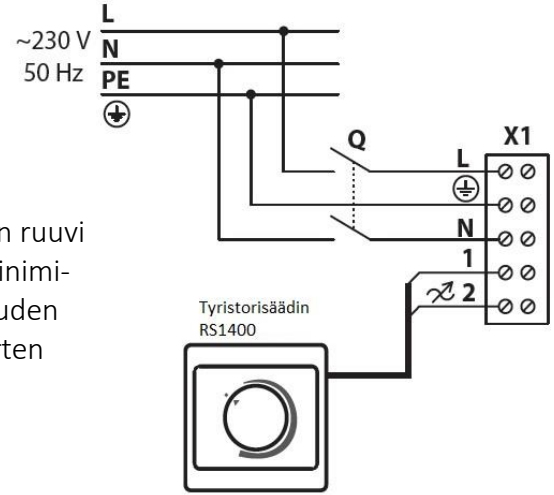
HUOM! Puhaltimen vahingoittumisen välttämiseksi on kiellettyä käyttää säädintä, mikäli minimipyörimisnopeus on asetettu väärin.



Riviliitin

Potentiometrin ruuvi
puhaltimen minimi-
pyörimisnopeuden
säätämistä varten

Kuva 2: Minimipyörimisnopeuden säätö



Kuva 3: Säätimen
kytkentäkaavio

Ongelmatilanteet ja niiden ratkaisu

Säädin alkaa toimia välittömästi virtalähteeseen kytkemisen jälkeen.
Jos laite ei toimi, katso ongelmanratkaisuvaihtoehdot taulukosta 1.

Ongelma	Oletettava syy	Korjaustoimenpide
Laite ei toimi	Sähköä ei tule	Varmista, että virta on kytketty, tai etsi vikaa kytkennästä
	Sulake palanut	Vaihda sulake. Tyyppi – Putkisulake (5x20) 3,15 A
Puhallin ei toimi säätimen päällä ollessa	Puhaltimen miniminopeus on asetettu väärin.	Korjaa puhaltimen minimipyörimisnopeus.

Taulukko 1: Ongelmatilanteita

Säilytysohjeet

Säädin tulee säilyttää valmistajan pakkauslaatikossa hyvin ilmastoidussa tilassa, jonka lämpötila pysyy välillä 0 °C – 40 °C ja suhteellinen kosteus ei ylitä 80 %:a.

MAAHANTUOJA: Inspector Sec Oy, Kääpätie 3 90820 Kello
Asiakaspalvelu ma-pe klo 9-16, puh. 050 386 9194,
info@inspectorsec.fi, www.inspectorsec.fi