

AIRSEC

AIRSEC TERMOSTAATTI

KÄYTTÖOHJE



ISEC

Johdanto

Ulkopuolisella anturilla varustetut kapillaaritermostaatit on tarkoitettu mittaamaan ilman lämpötilaa sekä säätämään sähkökäyttöisen tuloilmalämmittimen toimintaa.

Termostaatin toiminta perustuu lämpölaajenemisen aiheuttamaan tilavuuden muutokseen. Lämpötila-anturi sijaitsee kupariholkissa. Kun neste holkissa lämpenee, se laajenee ja tunnistuselementti mittaa muuttuvan tilavuuden aiheuttamaa lisääntyntä painetta. Mitattu lukema siirtyy johtimen kautta säätimeen, jossa lukema muunnetaan vastaamaan kulloistakin lämpötilaa.

Säätimeen on asetettava haluttu lämpötila. Mikäli mitatun ja esiasetetun lämpötilan välillä on eroa, termostaatti säätää laitteen toimintaa niin, että lämpötila saavuttaa esiasetetun arvon. Näin lämpötila pysyy automaattisesti halutulla tasolla.

Lue käyttöohje huolellisesti ennen käyttöönottoa.

Pakkauksen sisältö

Termostaatti 1 kpl

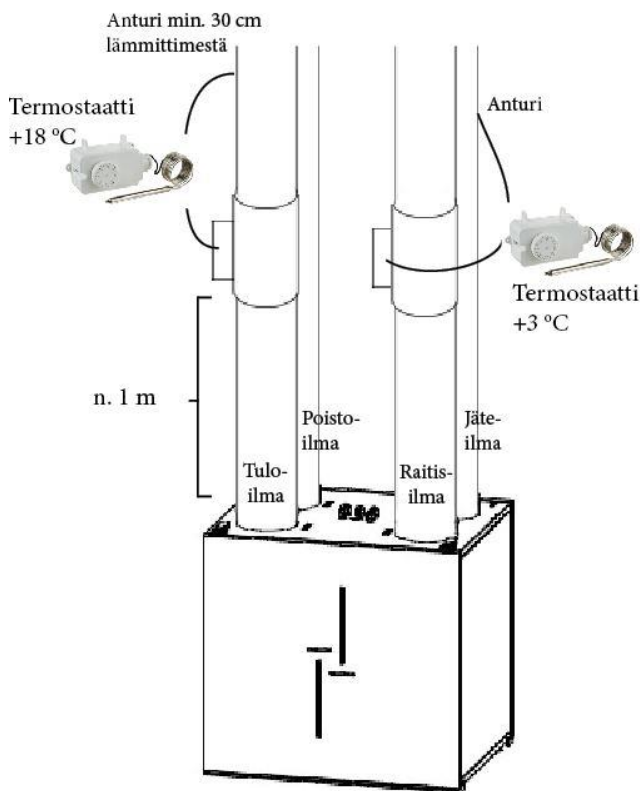
Käyttöohje 1 kpl

Tekniset tiedot

Mittauslämpötila-alue	-30...+30 °C
Kapillaariputki	Kotelo
Kapasiteetti	16 A 230 V (aktiivisella kuormalla)
Asentaminen	seinään asennettava
Lämpötila-alue	-30 ...+30 °C
Mittaustarkkuus	±3°C
Differentiaali	2±1 °C
Lämpötila-anturin koko pituus	1500 mm

Asennus ja kytkentä

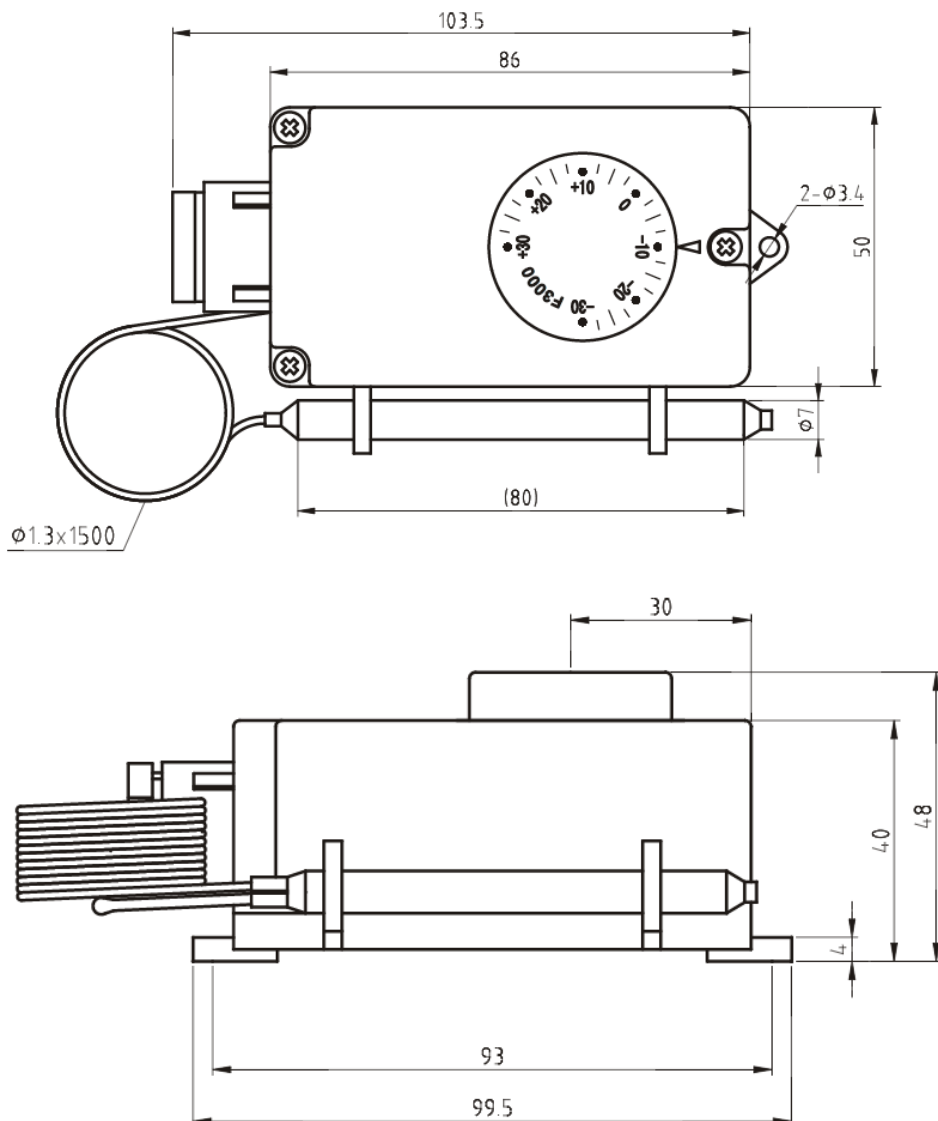
- Varmista, että virta ei ole päällä.
- Asennuksen saa suorittaa vain pätevä sähköasentaja.
- Kiinnitä termostaatin kotelo asennuspintaan käyttäen etupaneelissa olevia asennusruuveja.
- Poraamalla ilmanvaihtokoneeseen reikä, ja aseta siihen lämpötila-anturin holkki.
- Avaa etupaneelin kiinnikkeet ja irrota etupaneeli.
- Kytke laite noudattaen kytkentäkaaviota.
- Varmista johtojen kiinnitys ruuvein.
- Tarkista kytkennät ja asennus, jonka jälkeen laitteeseen voi kytkeä virran.



Lämmittimet asennetaan min. 1 metrin päähän ilmanvaihtokoneesta/ puhaltimesta ja äänenvaimentimista. Esilämmityspatteria asennetaan ulkoa tulevaan raitisilmakanavaan ja termostaatin anturi ulos menevään jäteilmakanavaan. Termostaatti asetetaan +3 °C asteeseen. Ennen esilämmityspatteria on asennettava suodatin estämään roskien- ja hyönteisten yms. pääsy vastukseen. Jälkilämmityspatteria asennetaan huoneeseen menevään tuloilmakanavaan ja termostaatin anturi samaan kanavaan n. 30 cm lämmittimen jälkeen. Termostaatti asetetaan +18 °C asteeseen.

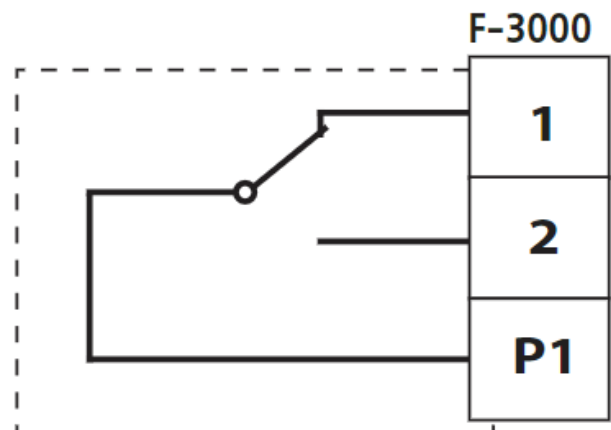
Kuva 1. Kanavalämmittimien ja termostaatin antureiden asennus

Termostaatin mitat



Kytöntäkaavio

- Mitattu lämpötila alle esiasetetun lämpötilan – kontaktit P1 ja 1 kiinni.
- Mitattu lämpötila yli esiasetetun lämpötilan – kontaktit P1 ja 2 kiinni.



MAAHANTUOJA



Inspector Sec Oy

Kääpätie 3
90820 Kello

Asiakaspalvelu

ma-pe klo 9-16

050 386 9194

info@isec.fi

www.isec.fi