



KÄYTTÖOHJE

VENTO Expert A50-1 W V.3

HUONEKOHTAINEN



ILMANVAIHTOKONE
LÄMMÖNTALTEENOTOLLA

Sisällysluettelo



Turvallisuusohjeita.....	4
Johdanto.....	6
Tekniset tiedot	7
Laitteen rakenne.....	9
Toimintatilat.....	11
Asennus ja asetukset.....	12
Kytkeä sähköverkkoon ja laitteen hallinta	17
Laitteen säätäminen	18
DIP-kytkimen asennot.....	19
Laitteen ohjaus.....	20
Laitteen säätö käyttäen mobiilisovellusta	24
Mobiililaitteen yhdistäminen ilmanvaihtolaitteeseen.....	24
Laitteen salasanan vaihtaminen	28
Ajastimen asetus.....	28
Sensorien asetus	28
Päivämäärän ja kellonajan asetus.....	29
Viikoittaisen ajastuksen asetus.....	29
Suodatinlaskurin nollaus	30
Tehdasasetusten palautus	30
Useampien laitteiden yhdistäminen langattomasti	30
Wi-Fi –parametrien määrittelyt.....	31
Laitteiden yhdistäminen langattomasti	32
Isäntälaitteen ja renkilaitteiden yhteyden muodostaminen	33
Unohtuneen salasanan uudelleenasettaminen	34
Pariston vaihtaminen	34
Laitteen yhdistäminen pilvipalveluun.....	35
Ilmantulon estäminen	36

Huolto ja ylläpito	37
Vianmääritys	40
Varastointi ja kuljetus.....	41
Valmistajan takuu	41
MAAHANTUOJA.....	44

Turvallisuusohjeita

- Lue käyttöohje huolellisesti; erityisesti asennusta ja laitteen käyttöä koskevat osiot.
- Noudata sekä tässä käyttöohjeessa annettuja turvallisuusmääräyksiä, että yleisiä rakenteille ja sähkötöille asetettuja normeja, säädöksiä ja standardeja.
- Tämän käyttöohjeen varoitukset sisältävät elintärkeitä seikkoja, jotka on otettava huomioon.
- Varoitusten ja turvallisuusohjeiden huomiotta jättäminen voi johtaa vakavaan loukkaantumiseen tai laitteen vioittumiseen.
- Pidä käyttöohje tallessa.
- Laitteen käyttäjällä on oltava aina käyttöohje saatavilla.

Käyttöohjeessa olevien symbolien merkitys:

	VAROITUS!
	HUOM!



LAITETTA EI SAA KÄYTTÄÄ LAPSET EIVÄTKÄ HENKILÖT, JOTKA EIVÄT OSAA KÄYTTÄÄ LAITETTA OIKEIN.

LAITTEEN SAA ASENTAA AINOASTAAN PÄTEVÄT JA ASENTAMISEEN PEREHTYNEET HENKILÖT.

LAITE ON SIJOITETTAVA PAIKKAAN, JOSSA LAPSET EIVÄT PÄÄSE KOSKEMAAN LAITTEeseen VALVOMATTA.

	Varmista, ettei laite ole kytketty sähköverkkoon asentamisen aikana.		Avaa pakkaus varovasti.
	Älä jätä laitteen johtoa lähelle lämmityslaitteita.		Noudata sähkölaitteita koskevia turvallisuusohjeita asentaessasi laitetta.
	Älä käytä vioittuneita laitteita tai johtoja, kun kytket laitteen sähköverkkoon.		Käytä laitetta vain käyttöohjeessa mainitulla lämpötila-alueella. Älä käytä laitetta ympäristössä, jossa on syövyttäviä tai räjähtäviä kaasuja.
	Älä koske laitteeseen märin käsin. Älä asenna tai huolla laitetta märin käsin.		Älä pese laitetta vedellä. Suojaa sähköosat roiskevedeltä.
	Älä anna lasten käyttää laitetta.		Kytke laite pois sähkövirrasta minkä tahansa huoltotoimenpiteen ajaksi.
	Älä säilytä mitään räjähtäviä tai helposti leimahtavia aineita laitteen lähellä.		Mikäli laite pitää outoa ääntä, siitä tulee savua tai hajua, kytke virta pois ja ota yhteyttä jälleenmyyjään.
	Älä avaa laitetta sen ollessa toiminnassa.		Älä suuntaa laitteesta tulevaa ilmvirtaa kohti avotulta tai syttymislähdettä.
	Älä tuki tuloputkea, kun laite on päällä.		Varmista asennuksen pitävyys silloin tällöin laitteen jatkuvan käytön aikana.
	Älä istu laitteen päällä äläkä aseta sen päälle esineitä.		Käytä laitetta vain siihen käyttöön, mihin se on suunniteltu.



**TUOTE ON HÄVITETTÄVÄ ASIAANKUULUVALLA TAVALLA.
ÄLÄ LAITA TUOTETTA SEKAJÄTTEESEEN.**

Johdanto

Tämä käyttöohje sisältää laitteen tekniset tiedot, käyttö-, toiminta- sekä asennus- ja huolto-ohjeet.

Käyttöohje koskee ilmanvaihtokonetta VENTO Expert A50-1 W V.3. Lue käyttöohjeet huolellisesti ennen ilmanvaihtokoneen asennusta ja käyttöönottoa.

Laitteen tarkoitus

Ilmanvaihtolaitteen tarkoitus on varmistaa, että omakotitaloissa, rivitaloissa, kesäasunnoissa, autotalleissa, piharakennuksissa, toimistoissa, hotelleissa, kokoustiloissa ja muissa vastaavissa tiloissa on riittävästi raikasta ilmaa. Poistoilman lämpö hyödynnetään tuloilman lämmittämiseen: laitteessa on keraaminen LTO-kenno, joka lämmittää tuloilmaa poistoilmasta talteen otetulla lämmöllä.

Laite on tarkoitettu pidettäväksi jatkuvasti päällä. Ilmanvaihtokone on suunniteltu asennettavaksi ulkoseinään. Laite on kytkettävä sähköverkkoon. Laitetta ei saa sijoittaa samaan tilaan leimahtavien tai räjähtävien aineiden, haihtuvien kemikaalien, karkean pölyn, noki- tai öljypartikkeleiden, tahmeiden ainesosien tai kuitumaisten materiaalien tai muun haitallisen aineen kanssa. Laitetta ei saa käyttää myöskään ympäristössä, jossa on suotuisat olosuhteet vaarallisten aineiden muodostumiselle. Tällaisia aineita ovat mm. myrkylliset aineet, pöly, patogeeniset mikrobit yms.

Pakkauksen sisältö

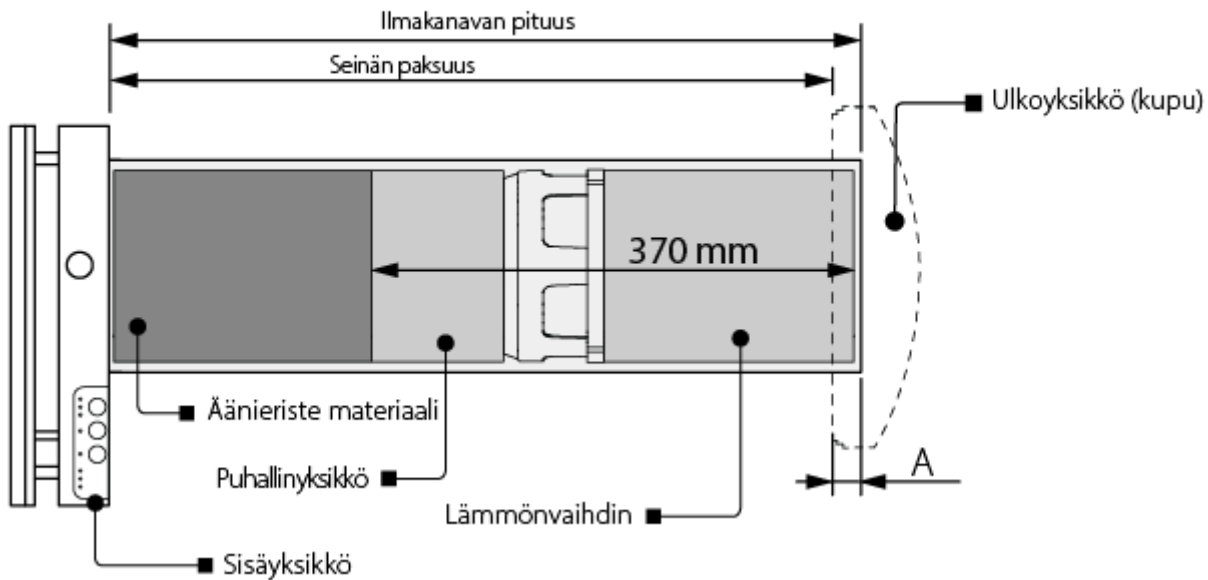
- Sisäyksikkö 1 kpl
- Läpivientiputki 1 kpl
- Äänenvaimennusmateriaali 1 kpl
- Puhallinyksikkö 1 kpl
- Keraaminen LTO-kenno 1 kpl
- Ulkoyksikkö 1 kpl
- Kaukosäädin 1 kpl
- Pahvinen sapluuna 1 kpl
- Vaahtomuovikiilarisarja 1 kpl
- Kiinnityssarja 2 pkt
- Käyttöohje 1 kpl

Tekniset tiedot

Laite on tarkoitettu sisätiloihin. Huoneen lämpötila tulee olla välillä +1°C - +40°C. Ulkolämpötila saa vaihdella -20°C – +40°C suhteellisen kosteuden ollessa sisätiloissa max. 65 %.

Laite on luokan suojausluokan II sähkölaite. Kotelointiluokka roiskevedeltä vastaan on IP24. Koska laitteita parannellaan aika ajoin, mallit voivat poiketa hieman tässä käyttöohjeessa esitetystä mallista.

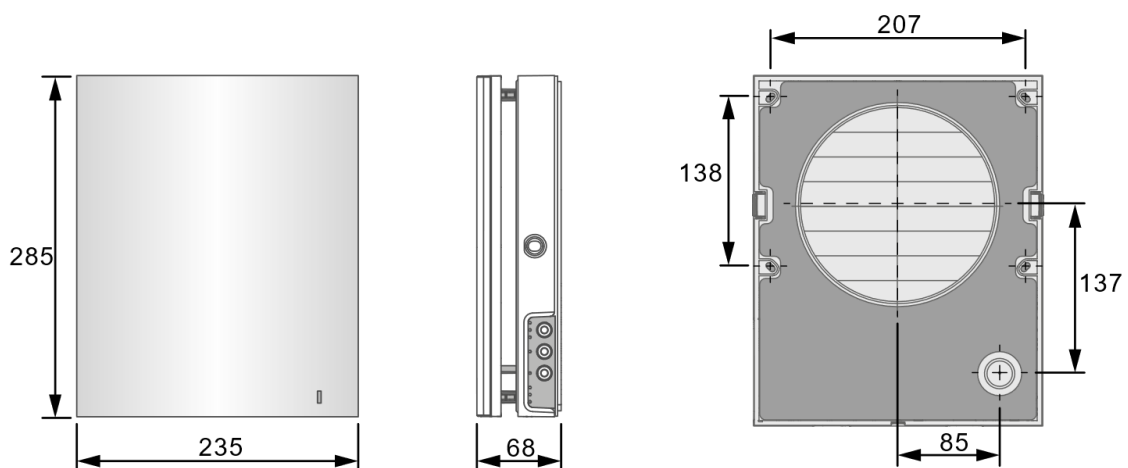
	VENTO Expert A50-1 W V.3		
	I	II	III
Käyttöjännite, 50-60 Hz (V)	100 - 230		
Teho, W	5	6	8,5
Virrankulutus, A	0,035	0,040	0,059
Ilmamäärä, ilmanvaihto m ³ /h (l/s)	15 (4)	30 (8)	50 (14)
Ilmamäärä, energiansäästö, m ³ /h (l/s)	8 (2)	15 (4)	25 (7)
Suodattimet	G3 (MERV 7) (F8 lisävarusteena)		
Siirrettävän ilman lämpötila	-20 – +40 °C		
Äänitaso 1 m etäisyydellä, dB(A)	13	25	37
Äänitaso 3 m etäisyydellä, dB(A)	4	16	28
Melutason vaimennus dB(A)	41/47		
Lämmöntalteenottokennon lämpöhyötysuhde %	max 95		
Roiskesuojaus (IP)	IP24		



Tuloilmakanavan pituus ja mukana toimitetun tuuletushupun malli riippuvat tuulettimen mallista. Tietyn mallin tekniset tiedot on ilmoitettu yksikön kotelossa.

Ulomman tuuletushupun kokonais- ja liitosmitat, ilmakanavan **A** ulkoneman pituus ja tuuletuskanavan asennusjärjestys on ilmoitettu sen asennusohjeissa.

Sisäyksikön mitat



Wi-Fi:n tekniset tiedot

Standardi	IEEE 802,11, b/g/n
Taajuuskaista [GHz]	2.4
Siirtoteho [mW] (dBm)	100(+20)
Verkko	DHCP
WLAN-turvallisuus	WPA, WPA2

Laitteen rakenne

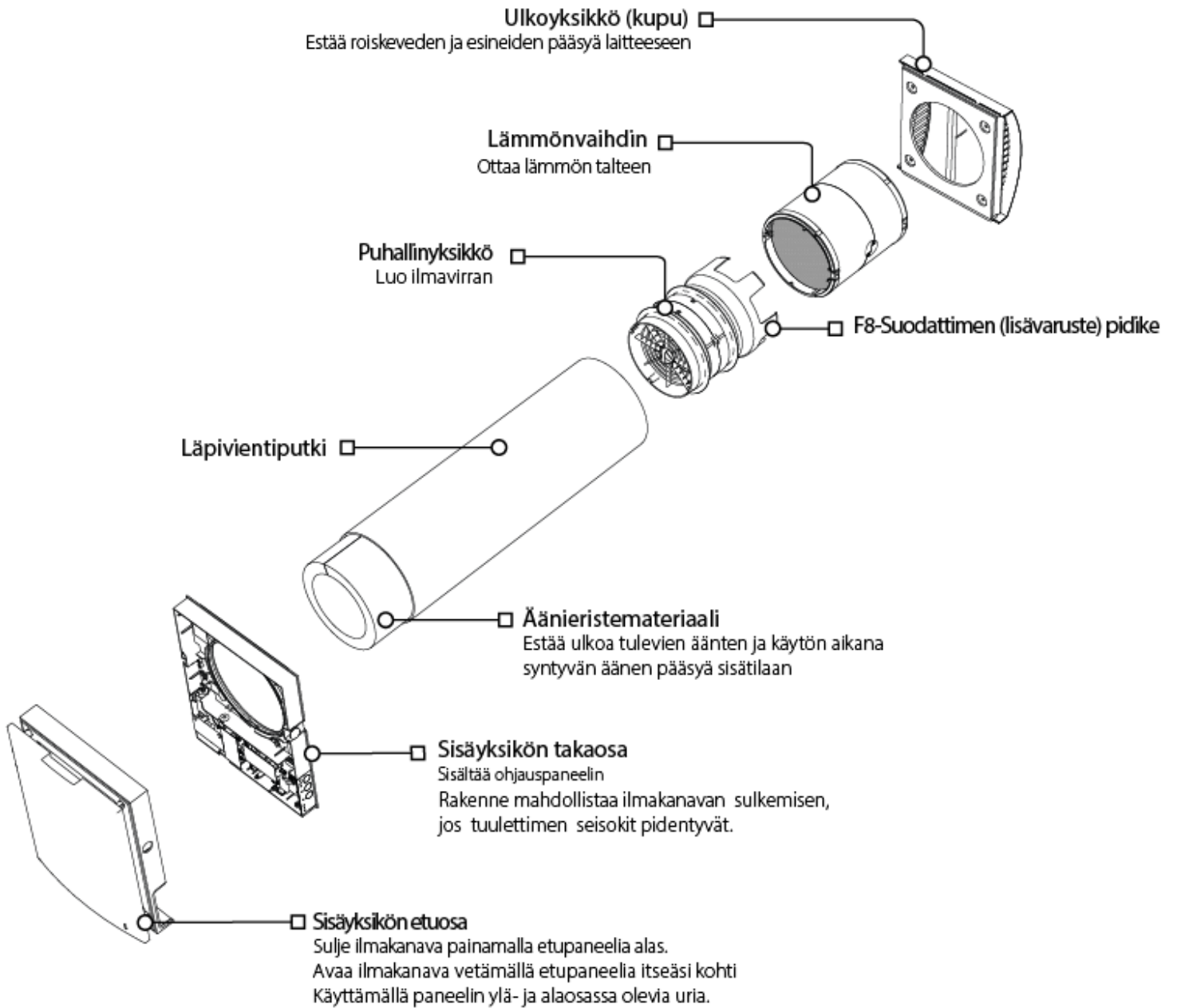
Ilmanvaihtolaite koostuu sisätilaan asennettavasta etupaneelistä, puhallinyksiköstä ja LTO-kennosta, läpivientiputkesta äänieristysmateriaaleineen sekä ulkoyksiköstä.

Puhallinyksikkö on laitteen varsinainen toiminnallinen osa. Se koostuu puhaltimesta, lämmönvaihtimesta ja kahdesta suodattimesta, jotka sekä suodattavat ilmaa että estävät pölyn ja esineiden pääsyn vaihtimeen ja puhaltimeen.

Sisäyksikössä on automaattiset ilmansulkimet eli ritilät, jotka sulkeutuvat automaattisesti 2 min. kuluttua laitteen sammumisesta estäen vedon tunteen ja ilman virtaamisen takaisinpäin.

Ulkoyksikkö asennetaan ulkoseinään. Kupu estää roiskeveden ja vieraiden esineiden tunkeutumisen laitteeseen.

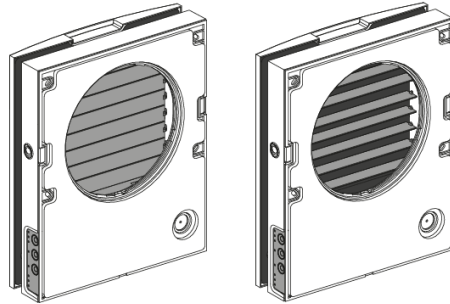
Laitteen osat:



Automaattisten ritilöiden toiminta

Sisäyksikkö on varustettu automaattisilla ilmansulkimilla eli ritilöillä. Laitteen toimiessa ritilät avautuvat päästään ilman virtaamaan vapaasti. Kun laite sammuu, ritilät menevät automaattisesti kiinni kahden minuutin kuluttua.

Laite pois päältä
– ritilät kiinni



Laite päällä
– ritilät auki

Toimintatilat

Ilmanvaihtokone VENTO Expert A50-1 W V.3:ssa on neljä eri toimintatilaa:

1. **Ilmanvaihtotila** tuottaa kytkennöistä (kts. kappale DIP-kytkimen asennot) riippuen joko **tulo-** tai **poistoilmaa** asetetulla nopeudella.
2. **Lämmön talteenottava ilmanvaihto** Laite toimii kaksivaiheisesti ottaen talteen lämpöä ja kosteutta.
3. **Lyhytaikainen tehostus** Ajastin tehostaa laitteen toimintaa täydelle nopeudelle.
4. **Tuloilmatila** Laite puhaltaa vain tuloilmaa riippumatta DIP-kytkimen 3-asennosta (kts. kappale DIP-kytkimen asennot).

Lämmöntalteenottotilassa laite toimii kahdessa syklistä, joiden molempien pituus on 70 sekuntia;

- **Sykli I.** Huoneesta tuleva lämmin ja tunkkainen poistoilma johdetaan puhaltimen avulla ulos. Se virtaa läpi lämmittäen lämmönvaihdinta. 70 sekunnin jälkeen keraamisen lämmönvaihtimen lämmentyessä laite siirtyy tuottamaan tuloilmaa.
- **Sykli II.** Raikas tuloilma virtaa keraamiseen lämmönvaihtimeen ja siirtää kerätyn kosteuden ja lämmön huoneilmaan. 70 sekunnin aikana keraaminen lämmönvaihdin jäähtyy, laite siirtyy poistotilaan ja sykli 1 toistuu. Mikäli käytössä on kaksi laitetta, ne toimivat vastakkaisessa vaiheessa; kun toinen puhaltaa sisään tuloilmaa, toinen on poistotilassa.

Asennus ja asetukset

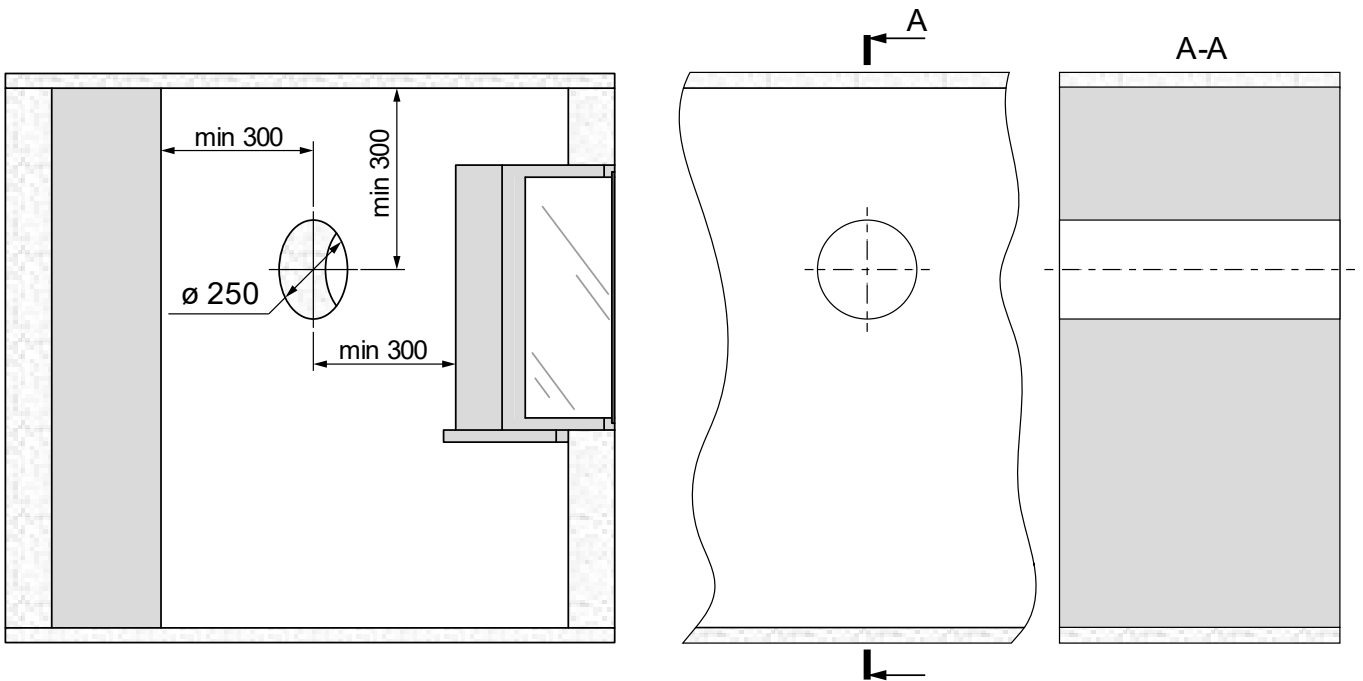


LUE KÄYTTÖOHJEET ENNEN LAITTEEN ASENTAMISTA.

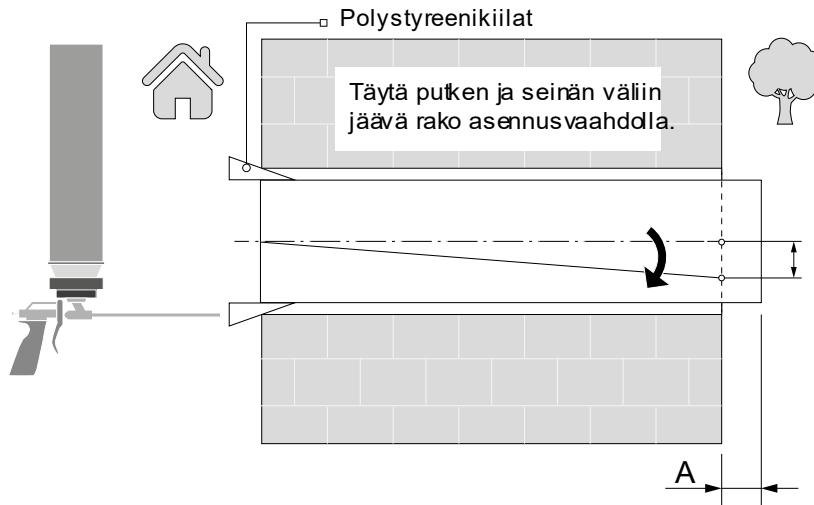


**ÄLÄ TUKI ILMANOTTOAUUKKOJA PÖLYÄ KERÄÄVILLÄ
MATERIAALEILLA, KUTEN VERHOILLA YMS., KOSKA NE
ESTÄVÄT ILMAN KIERTOJA HUONEESSA.**

1. Poraamalla ulkoseinään reikä. Reiän koko on esitetty alla olevassa kuvassa. Ota reikää tehdessä huomioon myös johtojen sijainti.

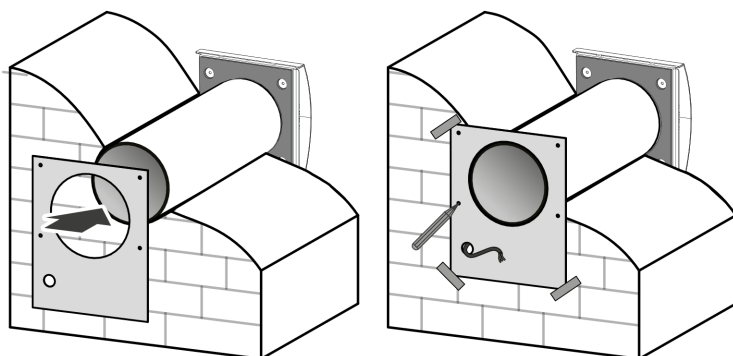


2. Aseta läpivientiputki seinään käyttäen apuna polystyreenikiiloja kuvan osoittamalla tavalla. Putken pään täytyy ulottua etäisyydelle A, jotta ulkoyksikön asentaminen on mahdollista. Etäisyys A ilmoitetaan ulkoyksikön asennusohjeissa.

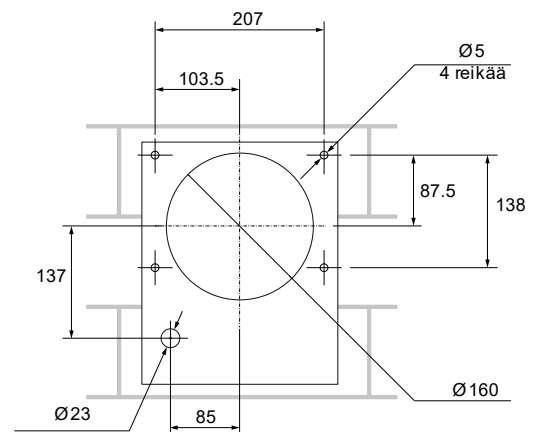


Asenna kanava niin, että se laskee vähintään 3 mm alaspäin. Putken pituuden säätö on mahdollista sekä ennen että seinään asentamisen jälkeen. Putken pituus kannattaa kuitenkin laskea jo ennen seinään työntämistä. Asentamisen jälkeen on vielä varmistettava, että ulkoseinän puolelle putkeen jää riittävästi pituutta, jotta sen sopivaksi säätäminen on mahdollista.

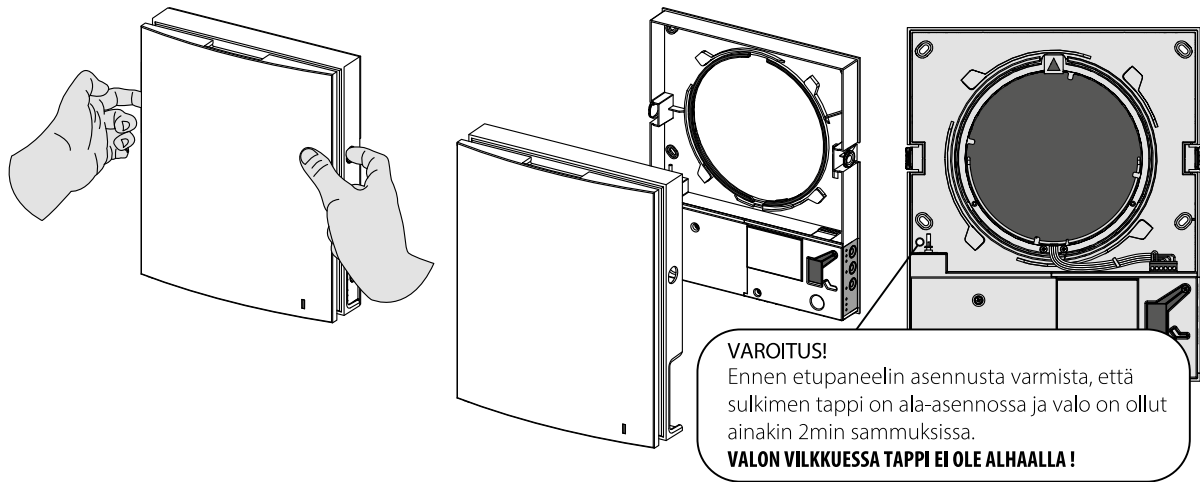
3. Asenna ulkoyksikkö. Ulkoyksikön asennusjärjestys on kuvattu ulkoyksikön asennusohjeessa.
4. Teippaa pahvinen sapluuna sisäseinään kuvan osoittamalla tavalla. Keskitä sapluunassa oleva reikä putken päähän. Käytä vatupassia tai linjalaseria, jotta sapluunan alareuna on tarkalleen vaakasuorassa. Merkitse kiinnityssarjaan kuuluvien tulppien paikat seinään käyttäen sapluunaa hyväksi ja poraa seinään reiät tulpile vaadittuun syvyyteen. Tuo sähköjohto laitteesta sapluunaan merkityn johtoreiän läpi.



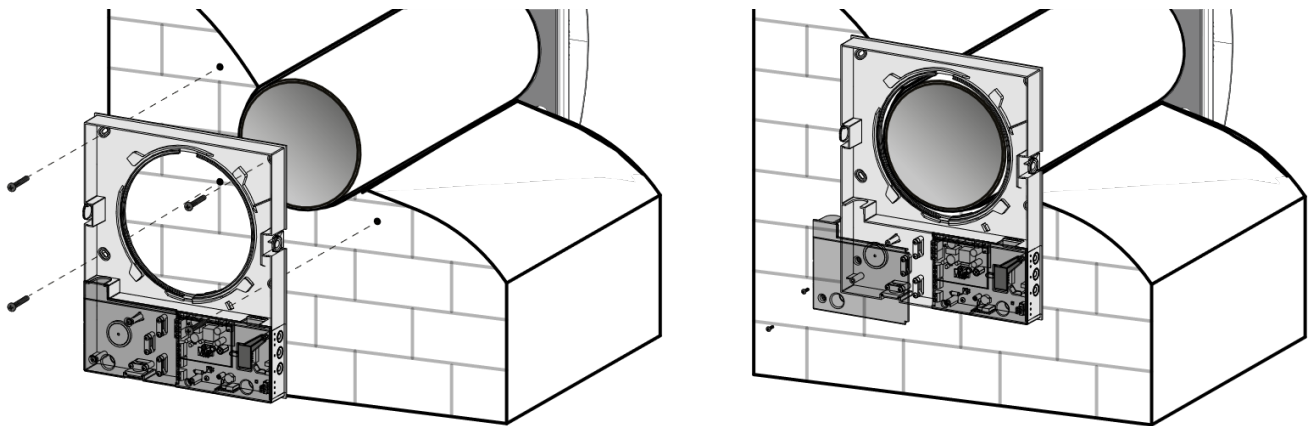
Reikien merkintä kiinnitystä varten



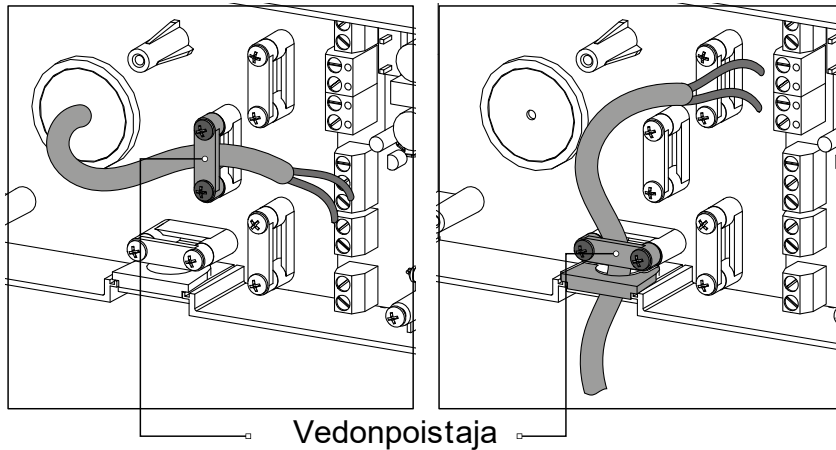
5. Paina sisäyksikön sivussa olevia kielekkeitä ja irrota etupaneeli sisäyksikön takaosasta.



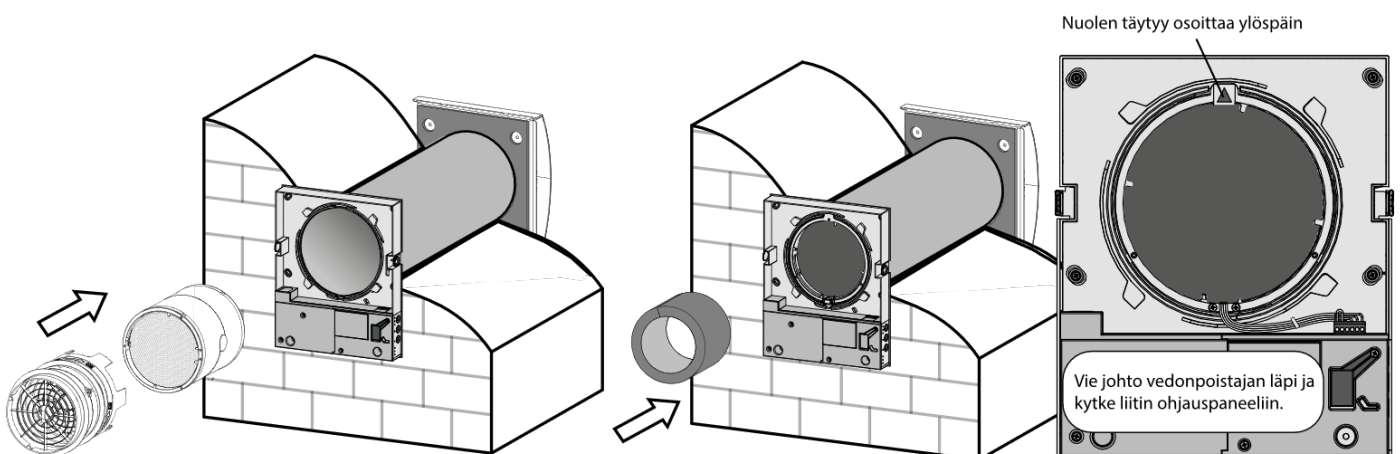
6. Kiinnitä takaosa seinään pakkauksessa olevilla ruuveilla. Avaa sitten ruuvit vasemmalla alhaalla olevasta läpinäkyvästä kannesta, jotta pääset käsiksi kytkentärasiaan.



7. Tuo johto takaosaan kuvan osoittamalla tavalla ja kytke laite sähköliittymään myöhemmin esitettävän kytkentäkaavion osoittamalla tavalla. Kiinnitä sekä sähköettä laitejohto käyttäen vedonpoistajaa (kts. kuva). Kytken jälkeen ruuvaa läpinäkyvä kansi takaisin paikoilleen.

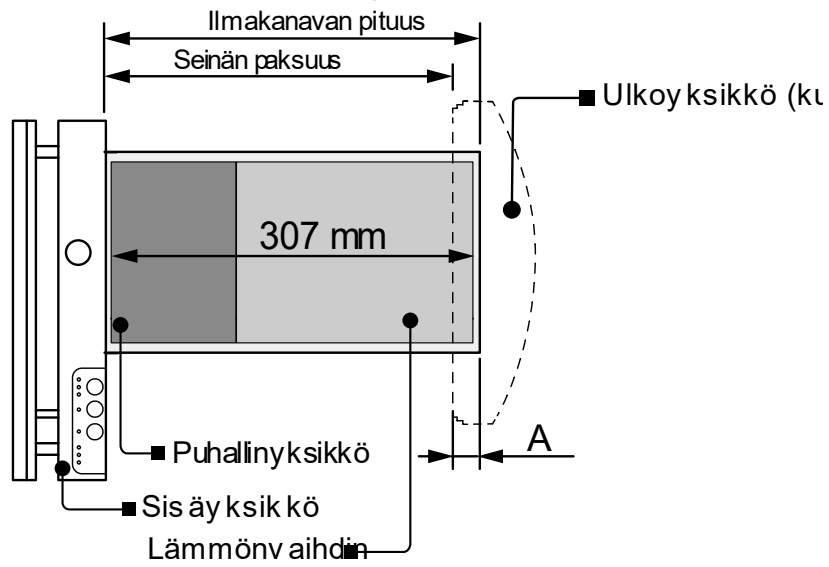


8. Aseta puhallinyksikkö putkeen kuvan osoittamalla tavalla. Varmista, että nuoli osoittaa ylöspäin. Kiinnitä johto vedonpoistajalla ja kytke liitin ohjauspaneeliin. Aseta äänenvaimennin kanavaan. Tarvittaessa voit lyhentää äänenvaimenninta leikkaamalla ylimääräisen osan pois.

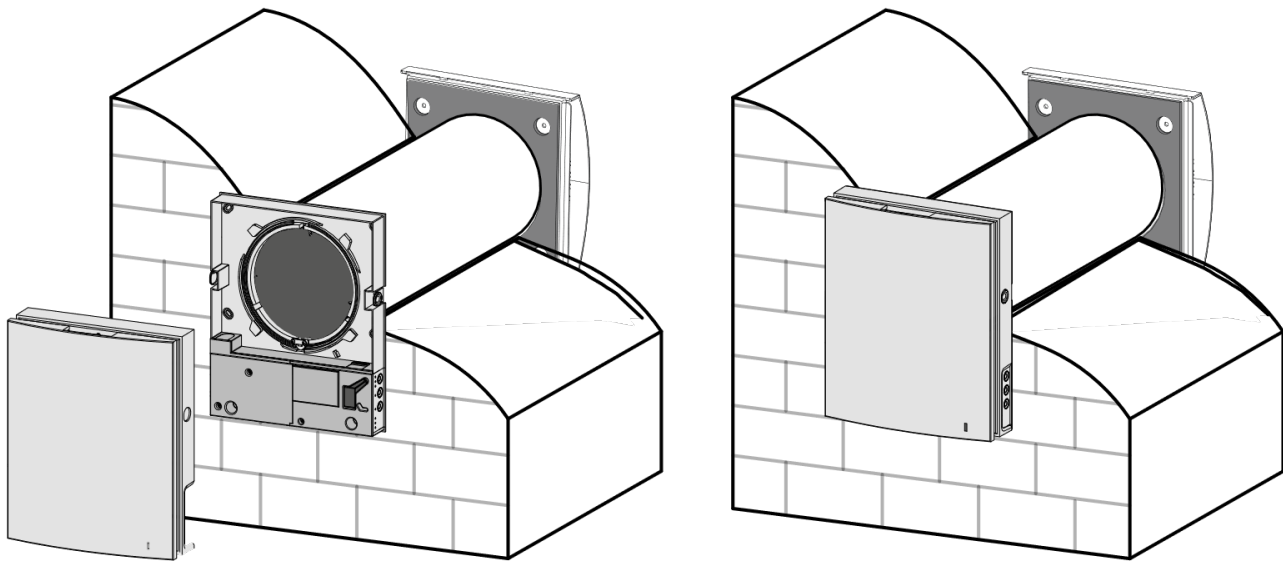


Jos seinämän paksuus on pienempi kuin tekniset tiedot osiossa, voit irrottaa suodatinpidikkeen. Kokoa laite ilman suodatinpidikettä ja ilman äänieristemateriaalia alla olevan kuvan mukaisesti:

Laitteen sijoittaminen seinän sisälle
seinän vähimmäispaksuudella



9. Aseta etupaneeli takaisin paikoilleen.



KytKentä sähköverkkoon ja laitteen hallinta



KYTKE LAITE IRTI SÄHKÖVERKOSTA ENNEN MITÄÄN ASENNUSTÖITÄ.

SÄHKÖASENNUKSEN SAA SUORITTA AINOASTAAN HENKILÖ, JOLLA ON PÄTEVYYS TEHDÄ 1000 V SÄHKÖTÖITÄ JA JOKA ON TUTUSTUNUT TÄHÄN KÄYTTÖOHJEESEEN.

LAITTEEN TIEDOT ON MERKITYY ARVOTAULUUN. KAIKENLAINEN KYTKENTÖJEN PEUKALOINTI ON KIELLETTY JA JOHTAA TAKUUN RAUKEAMISEEN.

Ilmanvaihtolaite on tarkoitettu toimimaan yksivaihevirrassa (AC 100-240 V / 50-60 Hz). Asennusohje sähkö- ja laitejohdolle on kerrottu kappaleessa Asennus ja asetukset.

Vaihtovirta-asennukset saa suorittaa vain sähköasentaja, jolla on asennusoikeudet.

Johtojen läpimittaa valittaessa on huomioitava johdon tyyppi, maksimilämpötilan kesto, eristys, pituus sekä asennusmenetelmä. Käytä eristettyä, kestävä ja lämmönkestävää johtoa ja kaapelia asennuksiin. **Käytä vain kuparijohtoa kaikkiin asennuksiin!**

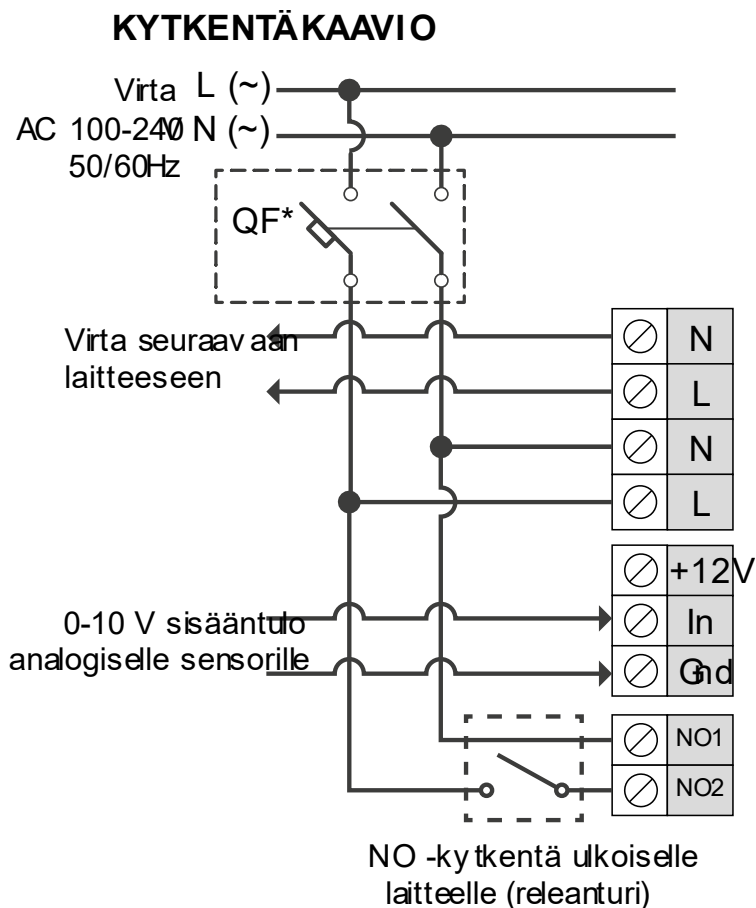
Virtajohdon poikkipinta-ala tulee olla vähintään 0,5-0,75 mm². Minimipoikkipinta-ala laitteiden väliselle signaalikaapeleille on 0,25 mm². Edellä mainittu läpimitta suuntaa antava.

Kytke johdot ohjauspaneelissa olevaan riviliittimeen noudattaen kytkentäkaaviota ja liittimien merkintöjä.

Kytke laite päävirtalähteeseen automaattisulakkeen kautta. Sulakkeen nimellisen laukaisuvirran täytyy olla suurempi kuin laitteen maksimivirrankulutus, jonka arvo on merkitty laitteen kotelossa olevaan arvokilpeen.

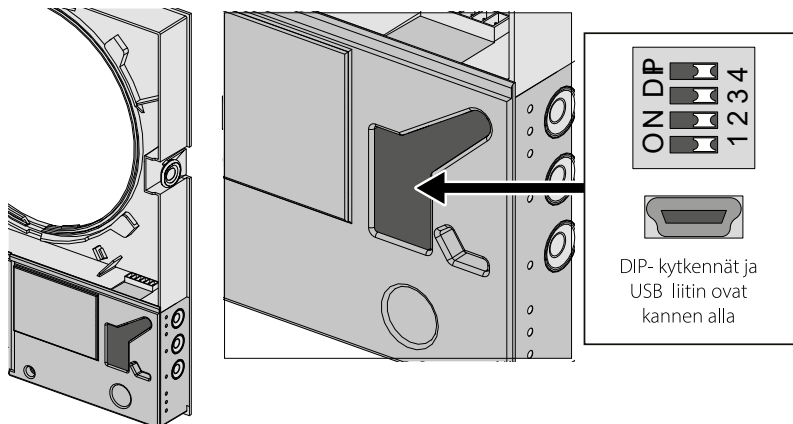
Laitteeseen voidaan liittää NO –kytkennän kautta ulkoisia antureita, kuten hiilidioksidi- ja kosteusanturi tai katkaisin tms. Mikäli NO –kytkentä on suljettu, laite toimii maksiminopeudella. Laitteeseen on mahdollista liittää mikä tahansa analoginen anturi, jonka ulostulojännite on 0-10V.

Kytkentäkaavio:









Laitteen säätäminen

Ennen kuin laitetta aletaan käyttämään, se säädetään käyttäen DIP-kytkintä, joka löytyy ohjauspaneelista. Irrota laitteen etupaneeli ja nosta kuminen suojakansi ylös päästäksesi DIP-kytkimeen käsiksi.



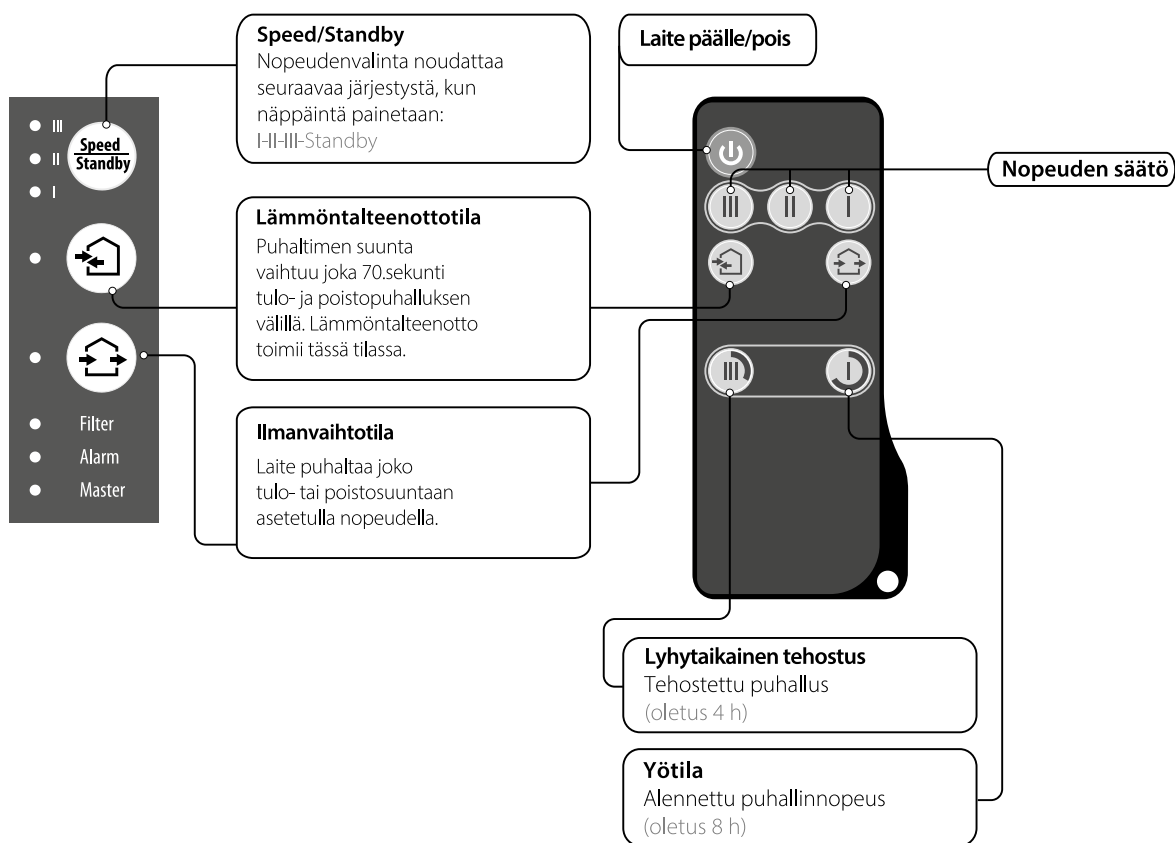
DIP-kytkimen asennot

Ilmanvaihtolaitteen käyttötilan asetus	
 1	OFF: Isäntälaitte
 1	ON: Renki
Valmiustilan asetus	
 2	OFF: Laite sammuu valmiustilassa
 2	ON: Laite toimii hiljaisimmalla nopeudella Standby –tilassa.
Tuloilmatilan ilmavirransuunnan asetus	
 3	OFF: Laite toimii poistoilmapuhaltimena
 3	ON: Laite toimii tuloilmapuhaltimena
Tehdasasetusten palautus	
 4	OFF: Normaali toimintatila
 4	ON: Palauttaa tehdasasetukset. Laitteen toimiessa käännä kytkin ON –asentoon. Äänimerkin jälkeen käännä kytkin OFF –asentoon.





Laitteen ohjaus

Ilmanvaihtolaitetta voidaan käyttää seuraavasti:

- kaukosäätimellä
- laitteen sivussa olevilla näppäimillä (kts. kuvat alla)
- puhelinsovelluksella <<Blauberg Vento V.2>>, jonka voi asentaa älypuhelimien tai tablettiin








Laitteen käyttö laitteen sivussa olevilla näppäimillä

	<p>Nopeuden säätö noudattaa seuraavaa järjestystä: hidas-keskinopea-nopea-Standby (Valmiustila). Valmiustila riippuu DIP 2 –kytkimen asennosta. Kaikki laitteet, jotka on yhdistetty samaan verkkoon noudattavat isäntälaitteen nopeusasetusta.</p> <p>I: valo ilmaisee hitainta nopeusasetusta.</p> <p>Vilkkuva valo tarkoittaa Yötilan ajastimen toimintaa.</p> <p>I ja II: valo ilmaisee, että laite on asetettu keskinopeudelle.</p> <p>I, II ja III: valo ilmaisee, että laite on asetettu nopeimmalle asetukselle. Vilkkuva valo kertoo, että laitteessa on päällä tehostettu tila tai ajastinviive, minkä aiheuttaa joko ulkopuolinen anturi tai sisäänrakennettu kosteusanturi.</p> <p>Vuorotteleva valo ledeissä ilmaisee, että nopeus on asetettu käyttäen mobiiliapplikaation nopeusvalitsinta tai että ajastin on aktivoitu.</p>
	<p>Lämmöntalteenotto</p> <p>Puhaltimen suunta vaihtuu joka 70. sekunti. Tässä tilassa toimii lämmöntalteenotto. Mikäli haluat laitteiden toimivan vastakkaisissa vaiheissa, säädä DIP –kytkintä n:o 3.</p>
	<p>Ilmanvaihtotila</p> <p>Puhaltimen suunta toimii joko tulo- tai poistopuolelle säädetyllä nopeudella. Puhaltimen suunta riippuu DIP-kytkimellä tehdystä asetuksesta.</p>
<p>Mikäli kumpikaan merkkivaloista (lämmöntalteenotto-tila tai ilmanvaihtotila) ei pala, se merkitsee, että laite on pakotetussa tuloilmatilassa. Tämä tila voidaan aktivoida ainoastaan mobiilisovelluksesta.</p>	
<p>Filter</p>	<p>Ilmaisee suodattimen vaihtotarpeen. Kun puhallinyksikkö on asetettu paikoilleen, kestää 90 päivää, kun suodattimen valo alkaa vilkkua. Tällöin vaihda tai puhdista suodatin, kuten kappaleessa "<u>Huolto ja ylläpito</u>" on selostettu.</p> <p>Suodatinlaskuri nollataan mobiilisovelluksella tai painamalla ja pitämällä pohjassa 5 s. isäntälaitteen sivussa olevaa  näppäintä, kunnes kuuluu äänimerkki. 11</p>

<p>Alarm</p>	<p>Hälytys-ilmaisoin kertoo laitteen hätäkatkaisusta. Vikatilassa valo palaa tai vilkkuu.</p> <p>Vilkkuvan valon syitä ovat:</p> <ul style="list-style-type: none"> • pariston jännite on rajan alapuolella • isäntälaitteen ja reitittimen välillä ei ole yhteyttä • laite on hätäkatkaistu <p>Mikäli verkossa on useita yhteydessä olevia laitteita ja yksi sammuu häiriön vuoksi, niin kaikki samassa verkossa olevat laitteet sammuvat. Viällisen laitteen merkkivalo vilkkuu, muissa laitteissa valo palaa. Mikäli yhteys isäntälaitteen ja reitittimen välillä kestää yli 20 s., isäntälaite menee Standby –tilaan (Alarm –valo vilkkuu). Renkinä toimivat laitteet kertovat yhteyshäiriöstä isäntälaitteeseen vilkuttamalla valoa (kts. seuraava kohta taulukossa; "Master"). Yhteyden palattua, rengit synkronisoituvat automaattisesti isäntälaitteen kanssa.</p>
<p>Master</p>	<p>Pysyvä valo kertoo, että laite toimii isäntälaitteena. Vilkkuva valo kertoo, että laite on renki eikä ole yhteydessä isäntälaitteeseen. Mikäli valo ei pala, tarkoittaa se, että laite on renki ja se on yhteydessä isäntälaitteeseen.</p>
<p>Asetustilassa laitteen sivussa olevat näppäinvalot vilkkuvat kaikki samanaikaisesti.</p>	

Laitteen käyttö kaukosäätimellä

	<p>Käynnistys / Standby (valmiustila). Valmiustila riippuu DIP 2 – kytkimen asennosta. Samaa näppäintä käytetään resetoimaan hälytykset (Alarm) ja sammuttamaan ajastimet.</p>
	<p>Nopeuden asetus: Nopea-keskinopea-hidas</p>
	<p>Lämmöntalteenotto Puhaltimen suunta vaihtuu joka 70. sekunti. Tässä tilassa toimii lämmöntalteenotto. Puhaltimen suuntaa säädetään DIP 3 – kytkimellä.</p>
	<p>Ilmanvaihtotila Puhaltimen suunta toimii joko tulo- tai poistopuolelle säädetyllä nopeudella. Puhaltimen suunta riippuu DIP 3 -kytkimellä tehdystä asetuksesta.</p>
	<p>Ajastimen säätö:</p> <p>Lyhytaikainen tehostus: ajastin tehostaa laitteen toimintaa täydelle nopeudelle. Ajastinta voidaan säätää mobiilisovelluksella. Oletusarvo on 4 h.</p> <p>Yötila: ajastin alentaa laitteen tehoa sen alimmalle nopeudelle. Ajastimen arvoa voidaan säätää mobiilisovelluksella. Oletusarvo on 8 h.</p> <p>Ajastinlaskurin tullessa täyteen laite alkaa toimia aiemmin säädetyllä nopeudella. Ajastin voidaan ottaa pois päältä painamalla mitä tahansa nopeudensäätönappulaa tai paina uudelleen ajastinnäppäintä.</p>

Laitteen säätö käyttäen mobiilisovellusta

Säätö tapahtuu Blauberg Vento V.2 –sovelluksella mobiililaitteesta. Voidaksesi käyttää ilmanvaihtolaitetta mobiililaitteella, pitää mobiililaitteeseen ensin asentaa Blauberg VENTO -sovellus. Sovellus on ladattavissa App Storessa tai Play Marketissa esim. käyttäen QR-koodia.

[Blauberg Vento V.2 - App Store](#)



[Blauberg Vento V.2 Play Market](#)

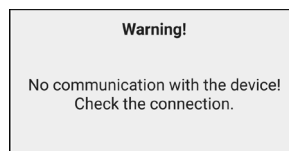


Laitteessa täytyy olla

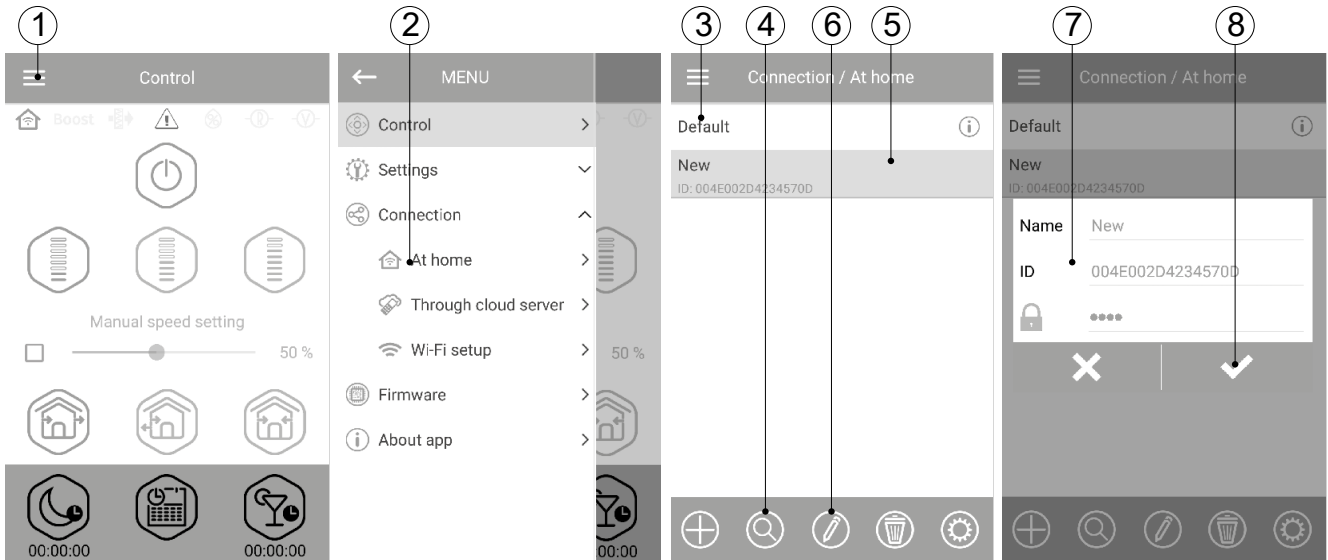
- iOS: 8 tai myöhempi versio. Yhteensopiva seuraaviin laitteisiin: iPhone, iPad tai iPod.
- Android: 4 tai myöhempi versio.

Mobiililaitteen yhdistäminen ilmanvaihtolaitteeseen

Lataa Blauberg Vento V.2 –sovellus ja asenna se mobiililaitteeseesi. Mikäli lataamisen aikana yhteyttä laitteeseen ei ole olemassa, näytössä lukee seuraava viesti:



Oletusarvoisesti laite toimii Wi-Fi –tukiasemana. Yhdistä mobiililaite Wi-Fi –asemaan, jonka nimi on FAN:+16 merkinen laitteen ID (löytyy laitteen etupaneelin alta). Salasana on 11111111.

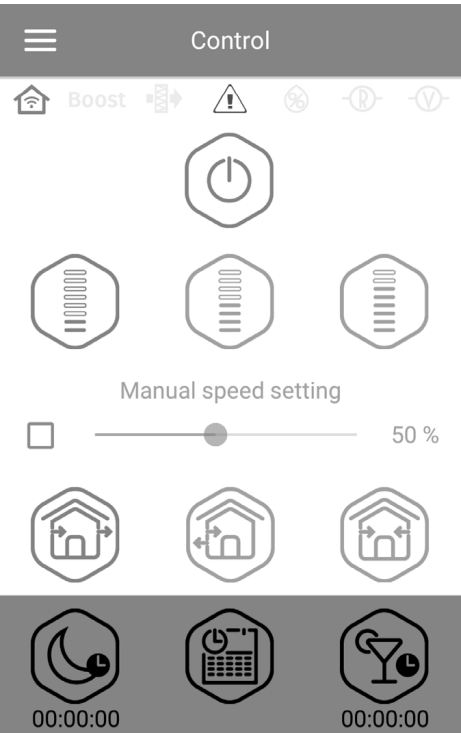


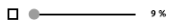








Avaa Blauberg Vento V.2 sovellus ja luo uusi yhteys seuraavasti:

1. Avaa **Menu** –valikko.
2. Valitse **Connection - At home**.
3. Mikäli mobiililaitte on yhteydessä WiFi –asemaan ilman reititintä, valitse **Default**.
4. Mikäli mobiililaitteen yhteys on reitittimen kautta aloita laitteen haku verkosta.
5. Valitse uusi laiteyhteys listalta.
6. Muokkaa laitetietoja.
7. Mikäli tarpeen, nimeä laiteyhteys uudelleen ja syötä salasana. Oletusarvona salasana on 1111. **HUOM! Tässä vaiheessa laitteen salasanaa ei voi vaihtaa.**
8. Hyväksy tiedot.

Kun laiteyhteys on luotu, palaa **Menu** valikkoon ja valitse **Control**.

Control -tilan näppäimet:

 <p>The screenshot shows the 'Control' app interface. At the top, there's a 'Control' header with a menu icon. Below it are several status icons: a house icon, 'Boost', a fan icon, a warning icon, a fan with a slash icon, a fan with a plus icon, and a fan with a minus icon. The main area contains a power button, three speed setting buttons (low, medium, high), a 'Manual speed setting' slider set to 50%, three fan direction buttons (forward, reverse, and both), and a bottom row of three timer buttons: a moon icon (Night mode), a calendar icon (Weekly timer), and a martini glass icon (Boost mode). Each timer button has '00:00:00' below it.</p>		<p>Laite Päälle/Standby tilaan. Valmiustila riippuu DIP 2-kytkimen asennosta (kts. DIP-kytkimen asennot).</p>
		<p>Nopeuden säätö, esiasetus. Valinnat ovat: Hidas-Keskinopea-Nopea.</p>
		<p>Nopeuden säätäminen, manuaalinen. Säädin otetaan käyttöön valitsemalla se ensin valintaruudusta.</p>
		<p>Ilmanvaihtotila: Laite puhaltaa joko tulo- tai poistosuuntaan asetetulla nopeudella. Suunta riippuu DIP 3-kytkimen asennosta tehdystä valinnasta.</p>
		<p>Lämmöntalteenottotila: Ilmansuunta vaihtuu joka 70. sekunti. Lämmöntalteenotto toimii.</p>
		<p>Tuloilmatila: Laite puhaltaa yksinomaan tuloilmaa.</p>
		<p>Yötila: Ajastimen käynnistys. Laite toimii pienimmällä nopeudella 8 h. Aikaa voi muuttaa tilassa Menu – Settings – Timers.</p>
		<p>Viikkoajastin. Viikkoajastimen aktivointi.</p>
		<p>Tehostettu toimintatila: Ajastimen käynnistys. Laite toimii suurimmalla nopeudella 4 h. Aikaa voi muuttaa tilassa Menu – Settings – Timers.</p>

Mobiilisovelluksen kuvakkeet.	
	Yhteystyyppi laitteeseen; joko kotiverkko tai pilvipalvelu Internetissä.
boost	Tehostetun puhallustilan indikaattori, kun jokin ulkoinen anturi aktivoituu. Tämä tila ohittaa kaikki muut tilat. Kun tehostettu puhallustila käynnistyy, kaikki muut tilat menevät pois päältä. Tehostetun puhallustilan sammuttua laite palaa edelliseen tilaansa. Palautusajastimen oletusarvona on 30 min. Tehostettu puhallustila sammutetaan painamalla Pälle/Standby -näppäintä.
	Kosteusindikaattori. Näkyy, mikäli sisätilan kosteus nousee yli säädetyn arvon.
	Ulkopuolisen releanturin ilmaisin. Näkyy, kun ulkopuolinen anturi aktivoituu.
	Ulkopuolisen analogisen anturin (0-10V) ilmaisin. Näkyy, kun anturille asetettu arvo ylittyy.
	Hälytystila. Ilmaisin näyttää kahta väriä: Punainen, kun laite on mennyt vikatilassa pois päältä. Oranssi, kun paristo on tyhjä tai sen varaus alhainen.
	Suodattimen vaihtotarpeen ilmaisin. Ajastin nollataan Menu – Settings – Filter -kohdassa.

Kun samanaikaisesti aktivoidaan useita toimitiloja, jotka sulkevat toisensa pois, puhallin valitsee tilan seuraavan prioriteetin mukaan:

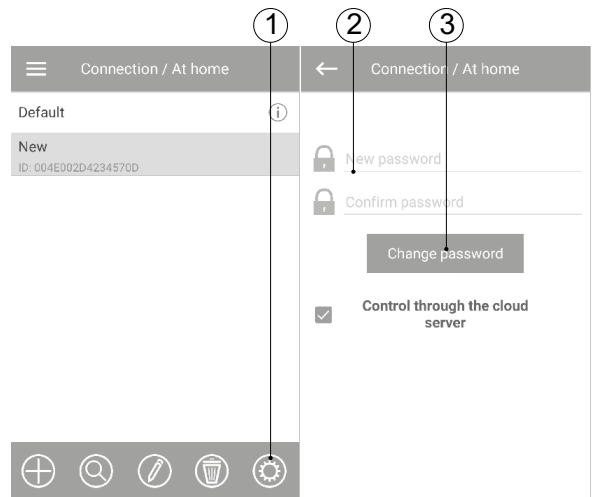
1. Yöajastin tai tehostettu toimintatila
2. Valmiustila
3. Lyhytaikainen tehostus
4. Viikkoajastin
5. Normaalitila

Laitteen salasanan vaihtaminen

Salasana vaihdetaan kohdassa

Menu – Connection – Home.

1. Valitse yhteystyyppi ja paina **Settings** –näppäintä.
2. Syötä ja vahvista uusi salasana.
3. Paina **Change Password** –painiketta.

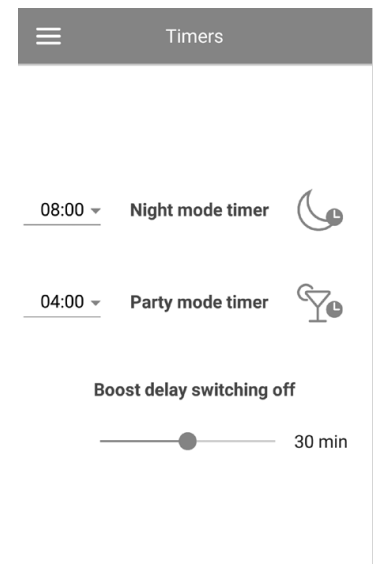


Ajastimen asetus

Ajastimien (yötila, tehostetut puhallustilat) arvot asetetaan

Menu – Settings – Timers –kohdassa.

- **Night mode** –ajastimen säädöllä annetaan arvo Yötilan kestolle (oletuksena 8 h).
- **Party mode** –ajastimen säädöllä annetaan arvo tehostetun puhallustilan kestolle (oletuksena 4 h).
- **Boost delay switching off** –ajastimen säädölle annetaan arvo tehostetun puhalluksen kestolle. Tämä ajastin käynnistyy ulkoisen sensorin vaikutuksesta.



Sensorien asetus

Sensorien toiminta säädetään sovelluksessa kohdassa **Menu – Settings – Sensors.**

Humidity sensor: Kosteusanturin säätö. Kun ilmankosteus ylittää asetetun arvon, laite alkaa puhaltaa täydellä nopeudella. Kun kosteus putoaa asetetun arvon alle, "Boost" (tehostetun puhalluksen) ajastin aktivoituu. Kun ajastin lakkaa, laite palaa alkuperäiseen tilaansa.

0-10V sensor: kun ulkoinen analoginen anturi on saavuttanut asetetun tason, laite alkaa puhaltaa täydellä nopeudella. Kun arvo laskee alle säädetyn arvon, "Boost" –ajastin aktivoituu.

Kun ajastin on nollassa, laite palautuu alkuperäiseen tilaansa.

Relay sensor: ulkoisen releanturin aktivointi. Kun ulkoisen anturin NO –kontakti sulkeutuu, laite alkaa toimia täydellä teholla.

Kun NO –kontakti avautuu, "Boost" –ajastin aktivoituu.

Kun ajastin on nollassa, laite palautuu alkuperäiseen tilaansa.

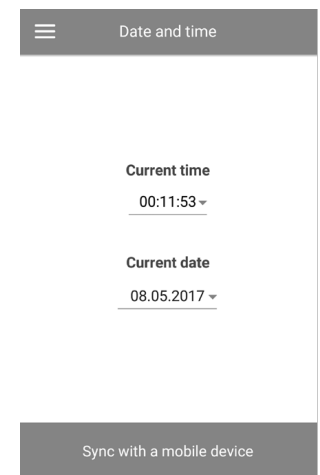
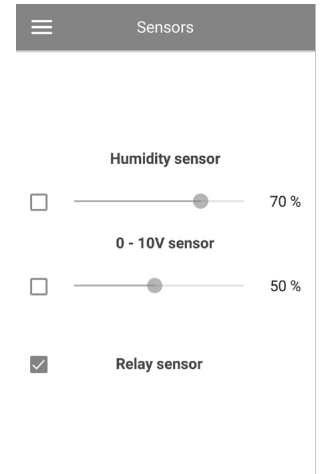
Päivämäärän ja kellonajan asetus

Laitteen päivämäärä ja kellonaika säädetään kohdasta

Setting – Date and Time

Current time: asettaa kellonajan

Current date: asettaa päivämäärän



Viikoittaisen ajastuksen asetus

Viikoittaisen toiminnan ajastaminen tehdään kohdassa

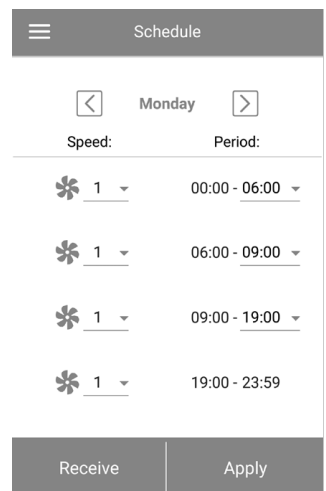
Menu – Settings – Scheduler. Viikon jokaiselle päivälle voidaan tehdä neljä erilaista aikaväliä, joille määritellään laitteen teho.

Jokaiselle aikavälille voidaan valita joko kolme eri nopeutta tai **Standby** –tila.


Vastaanota laitteessa olevat nykyiset asetukset painamalla

Receive –painiketta. Lisää asetukset laitteeseen painamalla

Apply –painiketta. Varmista, että laitteen päivämäärä ja kellonaika ovat oikein, jotta viikoittainen ajastus toimii oikein.

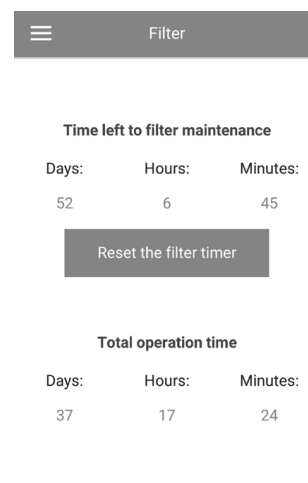


Suodatinlaskurin nollaus

Jatkuvassa käytössä laitteen suodattimet täytyy huoltaa 90 päivän välein. Vaihtotarve näkyy  merkinä Control –tilan yläosassa olevassa tilassa. Vaihda tai puhdista suodatin ja nollaa suodatinlaskuri.

Suodatinlaskuri nollataan mobiiliapplikaation **Menu – Settings – Filter** –tilassa. Paina Reset filter time –painiketta.

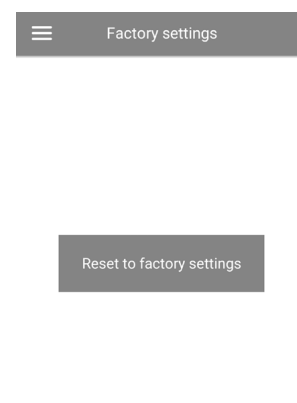
90 päivää lasketaan vain isäntälaitteen tilassa. Suodattimen vaihtotarve ilmaisteen myös kaikissa renkilaitteissa. Tässä tapauksessa vaihda tai puhdista kaikki samassa verkossa olevien laitteiden suodattimet. Kun suodatinlaskuri on nollattu, kaikkien laitteiden ilmoitusvalo sammuu. Suodatinlaskurin nollaus voidaan tehdä myös laitteen sivussa olevasta napista (kts. s. 21. Laitteen käyttö laitteen sivussa olevilla näppäimillä)



Tehdasasetusten palautus

Laitteen tehdasasetukset palautetaan mobiilisovelluksessa kohdassa **Menu – Setting – Factory settings**. Paina **Reset to factory settings** –painiketta.

HUOM! Tehdasasetusten palauttaminen voi aiheuttaa Wi-Fi –yhteyden katkeamisen laitteen kanssa.



Useampien laitteiden yhdistäminen langattomasti

Laite voi toimia kahdessa tilassa:

Isäntälaitte: laite toimii laiteverkoston johtavana laitteena. Kaikki samassa verkossa olevat muut laitteet, eli rengit, sekä mobiililaitteet, on yhdistetty isäntälaitteeseen Wi-Fi –yhteydellä. Isäntälaitetta ohjataan älypuhelimella, kaukosäätimellä tai laitteessa olevilla painikkeilla. Ohjaussignaali siirtyy automaattisesti samaan verkkoon yhdistettyihin renkeihin. Isäntätilassa laite vastaanottaa signaaleja, joita lähetetään antureilta, kuten kosteusanturilta, ulkopuolisilta digitaali-antureilta tai 0-10 V analogisilta antureilta ja muuttaa toimintaansa vastaavasti.

Renki: Laite toimii renkiyksikkönä verkossa. Renki vastaa ainoastaan isäntälaitteesta tuleviin signaaleihin. Kaikki muut signaalit muista ohjausyksiköistä ohitetaan, mukaan lukien myös antureilta tulevat signaalit. Mikäli yhteys isäntälaitteeseen menetetään yli 20 sekunniksi, laite menee Standby –tilaan.

Toiminta anturien mukaan: Ainoastaan isäntätilassa oleva laite reagoi antureista tuleviin signaaleihin. Mikäli laite alkaa tällöin puhaltaa maksiminopeudella, kaikki samassa verkossa olevat laitteet puhaltavat maksiminopeudella.

Wi-Fi –parametrien määrittely

Wi-Fi –määrittely on mahdollista tehdä vain isäntälaitteelle. Tätä varten mene mobiilisovelluksen **Menu – Connection – WI-FI** asetuksiin.

Paina **Receive** –painiketta saadaksesi nykyiset Wi-Fi asetukset näkyville.

Valitse on Wi-Fi –toimintatiloista:

Access point: yhteyspiste ilman reititintä. Valitse suojauksen taso:

- **Open:** avoin verkko, ei salasanaa.
- **WPA_PSK:** salasanalla suojattu, perustuu WPA –protokollaan, ei takaa täyttä turvaa.
- **WPA2_PSK:** salasanalla suojattu. Suojausteknologia moderneille verkoille.
- **WPA/WPA2_PSK:** salasanalla suojattu (suositeltu). Yhdistelmä aktivoi sekä WPA:n että WPA2_PSK:n, yhteensopiva minkä tahansa laitteen kanssa.

Syötä yhteyspisteen salasana ja paina **Apply** –painiketta.

Client: laite toimii kotireitittimen verkossa. Syötä kotiverkon tiedot ja **Client** –tilan IP –osoitteen tyyppi:

- Syötä WiFi –verkon nimi
- Syötä WiFi –verkon salasana

Valitse IP –osoitteen tyyppi:

DHCP: IP –osoitteen automaattinen määrittely kotiverkossa (suositeltava)

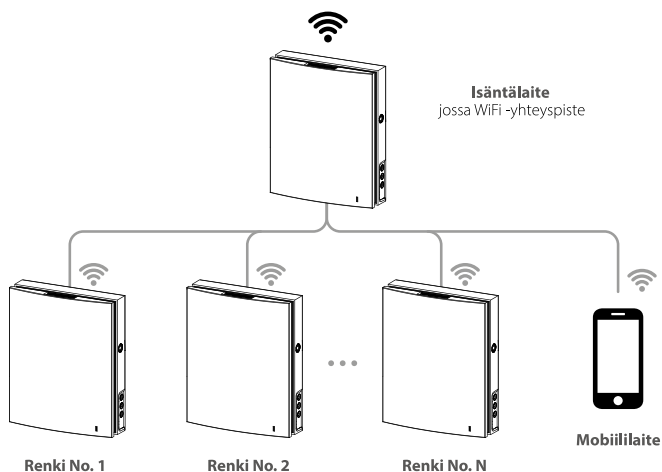
Static: IP –osoitteen, aliverkon ja oletusportin manuaalinen syöttö. Tehdään omalla riskillä. Valitse tämä IP –osoitteen tyyppi vain, jos olet asiantuntija.

Paina lopuksi **Apply** –painiketta.

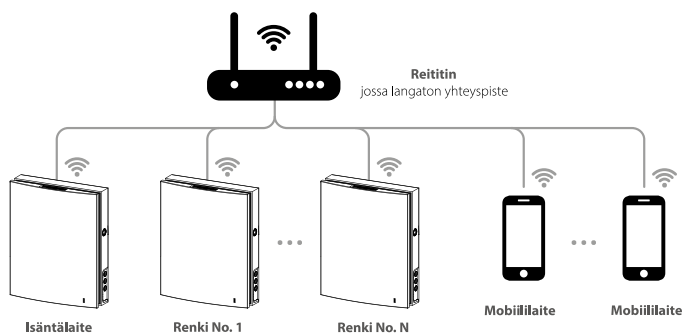
Laitteiden yhdistäminen langattomasti

Langattomalle yhteydelle on kaksi vaihtoehtoa:

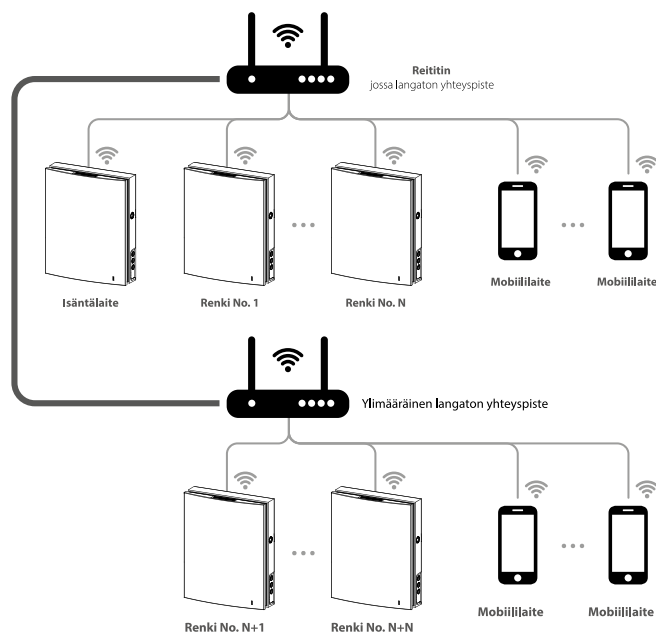
Maksimissaan kahdeksan renki- tai mobiililaitteen liittäminen isäntälaitteeseen käyttäen sen omaa langatonta yhteyspistettä. Mikäli isäntälaitteeseen on liitetty kahdeksan renkilaitetta, ei tällöin ole mahdollista liittää enää mobiililaitetta.



Isäntälaitte, renkilaitteet ja mobiililaitteet on liitetty erilliseen Wi-Fi-reitittimeen. Tässä tapauksessa maksimimäärä isäntälaitteen hallinnoimille renki-/mobiililaitteille riippuu reitittimen omasta kapasiteetista.



Mikäli Wi-Fi-reitittimen kapasiteetti ei riitä yhdistämään haluttua määrää laitteita, voidaan käyttää ylimääräistä langatonta tukiasemaa liittämään loput laitteet. Vaihtoehtoisesti useamman isäntälaitteen liittäminen verkostoon on myös mahdollista.



Isäntälaitteen ja renkilaitteiden yhteyden muodostaminen




ENNEN KUIN ALOITAT YHDISTÄMISEN, VARMISTA, ETTÄ LAITTEET OVAT WI-FI –VERKON KANTAMAN SISÄPUOLELLA.

Säädä DIP –kytkimestä laitteen tila joko Isäntälaitteeksi tai Renkilaitteeksi (kts. DIP-kytkimen asennot). Tee Isäntälaitteen Wi-Fi –asetukset (kts. Wi-Fi –parametrien määrittelyt).





MUODOSTA YHTEYDET UUDELLEEN, JOS TEET MUUTOKSIA ISÄNTÄLAITTEEN WI-FI –ASETUKSIIN.

Paina ja pidä pohjassa Isäntälaitteen kyljessä olevaa  ilmanvaihtotilan painiketta. Odota äänimerkkiä. Kaikki LED –valot alkavat vilkkua laitteessa. Toista sama kaikille Renkilaitteille ja odota äänimerkkiä ja LED –valojen sammumista näissä laitteissa. Aseta sitten Isäntälaitte normaaliin tilaan. Paina ja pidä pohjassa painiketta  . Odota äänimerkkiä ja LED –valojen sammumista.

Huom! Mikäli kotireititin toimii usean Wi-Fi –yhteyspisteen kanssa yhdessä ja laitteet ovat yhteydessä eri yhteyspisteisiin, toimi seuraavasti:

- Yhdistä Isäntälaitte ensimmäiseen Wi-Fi –yhteyspisteeseen
- Muodosta yhteys ensimmäiselle Renkilaiteryhmälle
- Yhdistä isäntälaitte toiseen Wi-Fi –yhteyspisteeseen
- Muodosta sitten yhteys toiselle Renkilaiteryhmälle

Unohtuneen salasanan uudelleenasettaminen


Mikäli olet unohtanut Isäntälaitteen tai Wi-Fi –salasanan tms. mene palautusasetustilaan päästäksesi laitteen toimintoihin. Paina ja pidä pohjassa laitteen sivulla olevaa  painiketta 5 sekuntia, kunnes kuuluu äänimerkki ja kaikki LED –valot vilkkuvat. Laite jatkaa tässä tilassa 3 minuuttia ja palaa sitten automaattisesti aiempiin asetuksiin. Tämän jälkeen välittömästi paina ja pidä pohjassa taas laitteen sivussa olevaa  painiketta 5 sekuntia, kunnes äänimerkki kuuluu ja kaikki LED –valot sammuvat.

Seuraavat asetukset ovat tuolloin saatavana:

- Wi-Fi –verkon nimi: Setup mode
- Wi-Fi –verkon salasana: 11111111
- Laitteen salasanaa ei voida lukea.

Pariston vaihtaminen

Alarm valo laitteen sivussa vilkkuu, kun pariston varaus on alhainen.

Mobiilisovelluksessa näkyy myös  merkki. Kun merkkiä painaa, tulee kuvassa esitetty varoitusteksti näytölle.

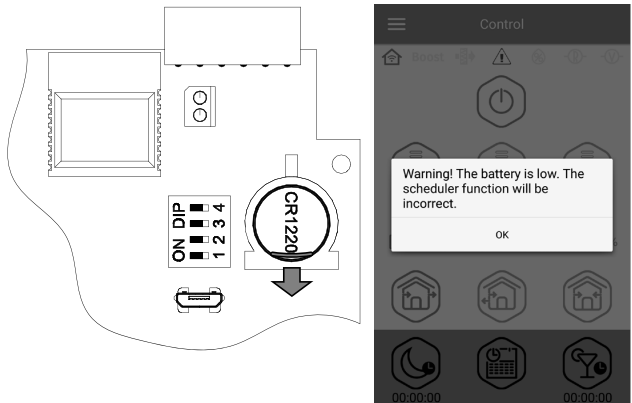
Alhainen pariston varaus voi aiheuttaa häiriötä viikkoajastimen toimintaan.

Sammuta virta laitteesta, kun vaihdat

paristoa. Paristonvaihdon jälkeen aseta uudelleen päivämäärä ja kellonaika oikeaksi.

Paristo on ohjauspiirilevyllä. Sammuta laite, avaa etupaneeli ja ohjauspiirilevyn kansi. Ota vanha paristo irti ja laita uusi tilalle.

Pariston tyyppi: CR1220



Laitteen yhdistäminen pilvipalveluun

Laitteita voi käyttää mobiilisovelluksella myös pilvipalvelun kautta. Tällöin voi ohjata yhtä tai useampaa laitetta mobiilisovelluksella mistä tahansa internetin kautta.

Oletuksena Sääto pilvipalvelun välityksellä on kytketty pois päältä. Se otetaan käyttöön seuraavasti:

1. Avaa sovelluksen Menu –valikko
2. Valitse **Connection – At home**
3. Valitse haluamasi laiteyhteys
4. Avaa yhteysasetusvalinta
5. Aktivoi **Control via cloud server** –toiminta

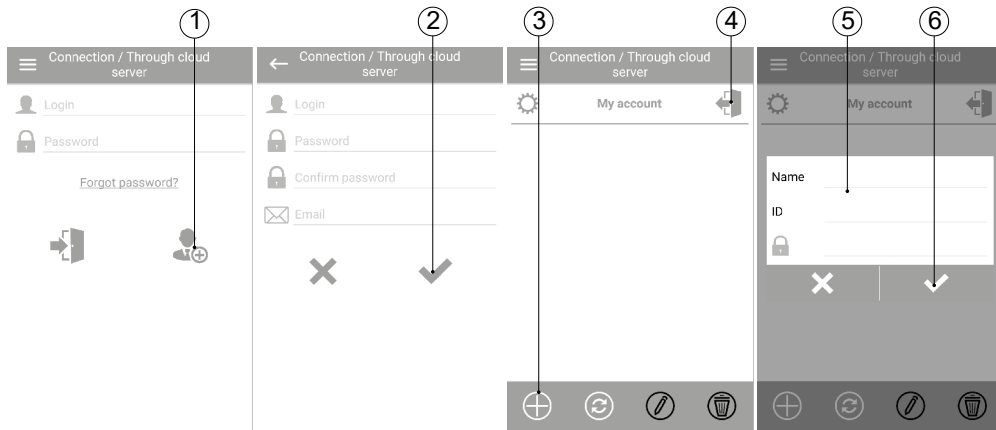



Huom! Kun tämä toiminto aktivoidaan, kotipalvelimen internet –yhteyden katketessa voi aiheuttaa myös väliaikaisen yhteydenmenetyksen myös laitteen kanssa.

Luo uusi tili isäntälaitteen säätämistä varten. Avaa sovellukset **Menu** –tila ja siellä Menu – **Connection – Through cloud server** –valinta:

1. Paina **Add new account** –painiketta
2. Syötä käyttäjä, salasana ja sähköpostiosoite mahdollista salasanan palauttamista varten. Paina **Apply** –painiketta.
3. Sovellus liittyy automaattisesti. Lisää uusi Isäntälaitte.
4. Tarpeen vaatiessa poistu painamalla oikeassa yläkulmassa olevaa painiketta
5. Syötä laitteen nimi, laitteen ID sijaitsee ohjauspiirilevyssä. Syötä salasana (oletusarvo 1111).

6. Vahvista

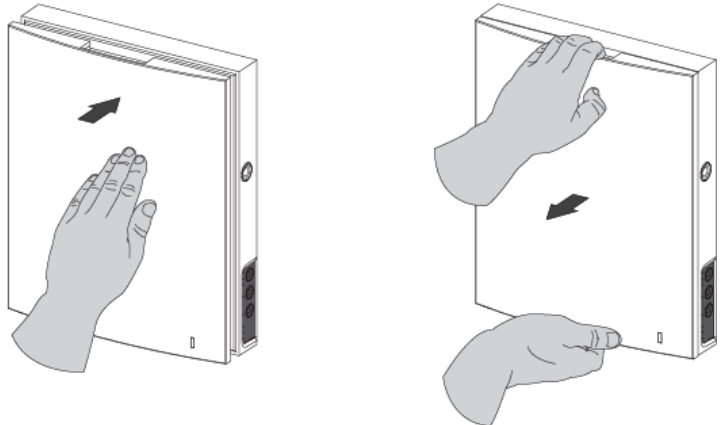


Kirjautuaksesi sisään tiliin sovelluksella, mene **Menu – Connection – Through the cloud server** –tilaan. Syötä käyttäjä ja salasana ja paina  -painiketta.

Ilmantulon estäminen

Ilmanvaihto suljetaan painamalla etupaneeli kiinni. Puhallin pysähtyy itsekseen ja ilman tulo estyy. Laitteen säädöt pysyvät ennallaan. Ilmanvaihtokanava avautuu laittamalla sormet avaamista varten oleviin koloihin ja samanaikaisesti vetämällä etupaneelia (kts. kuva).

Puhallin käynnistyy automaattisesti edellisen asetuksen mukaisella nopeudella.



Toiminnasta kertova valo on sijoitettu etupaneeliin. Yöaikaan valo himmenee.

Huolto ja ylläpito

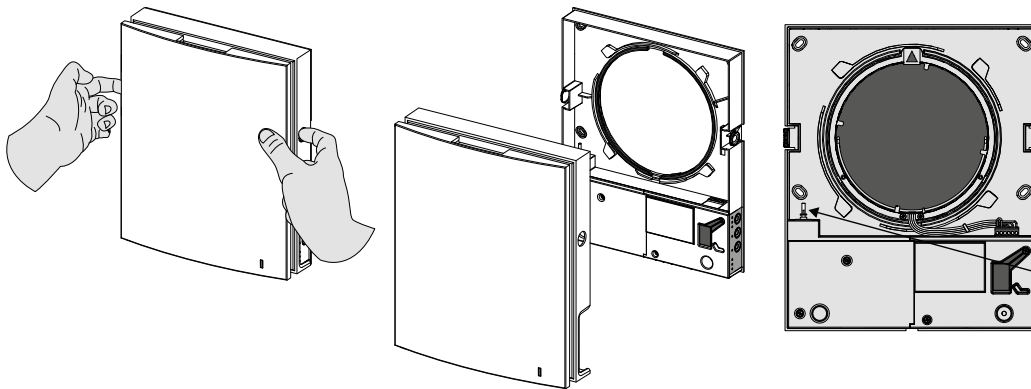


IRROTA LAITE AINA VIRTALÄHTEESTÄ ENNEN HUOLTOTOIMENPITEITÄ!

Laitteen huolto käsittää pintojen säännöllisen pyyhkimisen pölystä sekä suodattimien puhdistamisen tai vaihdon. Sammutan virta laitteesta joko kaukosäätimellä tai laitteessa olevasta napista ja irrota sitten laite virtalähteestä. Suorita toimenpide noudattamalla seuraavia vaiheita:

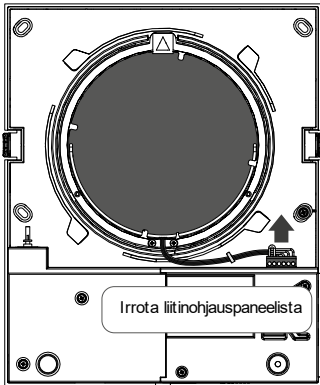
1. Paina etupaneelin sivukielekkeitä ja vedä etupaneeli irti.

Huom! Kun laitat etupaneelia takaisin paikoilleen, varmista, että lämpöanturi on ala-asennossa. Mikäli tappi on ylhäällä, odota sen laskeutumista (max. 2 min.).

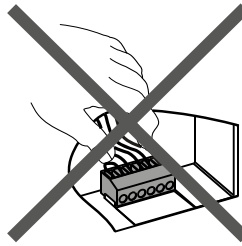


HUOM!
Kun asetat etupaneelia paikoilleen, varmista, että lämpöanturi on ala-asennossa ja ohjauspiirilevyn indikaattorivalo palaa

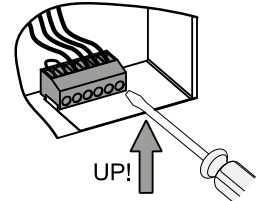
2. Poista liitin ohjauspaneelistä. Älä irrota liitintä vetämällä johdoista, vaan käytä litteää ruuvimeisseliä nostaaksesi sen paikoiltaan.



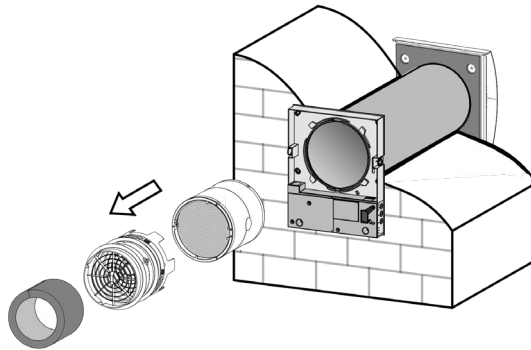
Älä vedä johdoista !



Käytä litteää ruuvimeisseliä kun irrotat liitintä

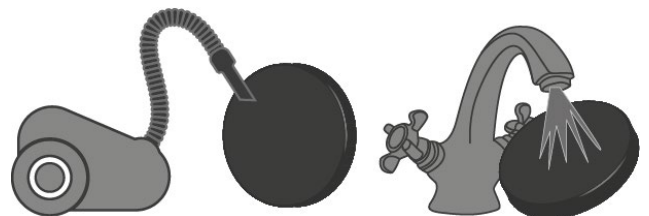


3. Irrota äänieristemateriaali, puhallinyksikkö ja lämmönvaihdin putkesta.



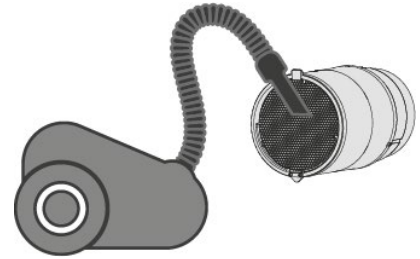
Puhdista suodattimet aina tarvittaessa, kuitenkin vähintään 3 kk:n välein.

- Kun säädetty vaihto-aika umpeutuu (tehdasasetuksena 90 päivää), suodattimenvaihtoa merkitsevä ilmaisin syttyy (**Filter**). Nollaa ajastin mobiiliapplikaatiossa.
- Pese suodattimet ja anna niiden kuivua kunnolla. Aseta kuivat suodattimet ilmakeleeseen.
- Suodattimien imurointi on sallittu.
- Suodattimien elinikä on 3 vuotta. Ota yhteyttä jälleenmyyjään, kun tulee aika hankkia uudet suodattimet.



Edes säännöllinen huolto ei täysin estä pölyä kertymästä lämmönvaihtimeen.

- Puhdista lämmönvaihdin säännöllisesti, jotta lämmön talteenoton tehokkuus säilyy hyvänä.
- Puhdista lämmönvaihdin imuroimalla ainakin kerran vuodessa.

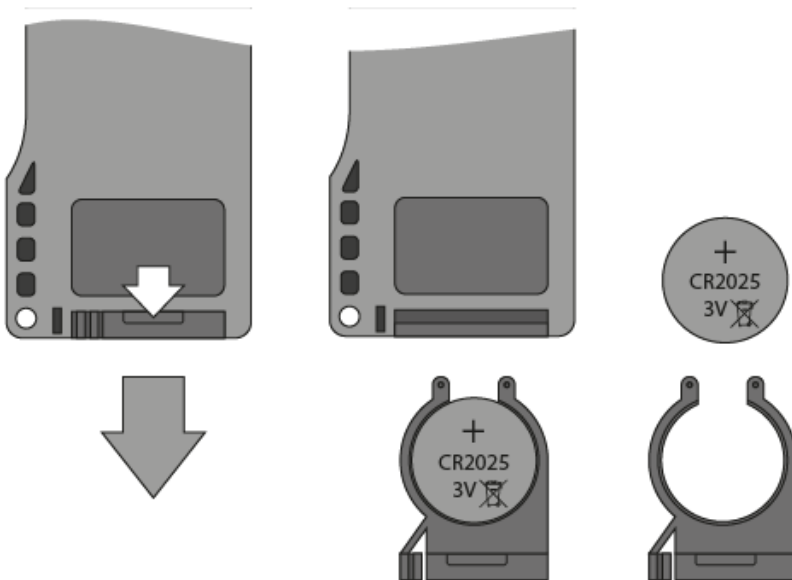


4. Vaihda kaukosäätimen paristo tarvittaessa.

Pitkän käyttöajan jälkeen kaukosäätimen paristo on vaihdettava. Kun ilmanvaihtokone ei reagoi kaukosäätimen näppäimien painalluksiin, on aika vaihtaa paristo.

Pariston tyyppi: CR2025.

Poista paristonpidin paristoineen kaukosäätimen alaosasta. Vaihda paristo pitimeen ja työnnä pidin paristoineen takaisin kaukosäätimeen.



Vianmääritys

Ongelma	Mahdollinen syy	Ongelmanratkaisu
Puhallin ei käynnisty, kun laite käynnistetään	Ei virtaa	Varmista, että laitteeseen tulee virtaa tai laitteen virta on kytketty.
	Moottori on jumissa, siipipyörä tukossa.	Sammuta laite. Poista moottorin tai siipipyörän tukos. Puhdista puhaltimen lavat. Käynnistä laite uudelleen.
Sulakkeen laukeaminen laitteen käynnistyksen yhteydessä	Oikosulusta aiheutuva ylivirta.	Sammuta laite. Ota yhteyttä jälleenmyyjään.
Vähäinen ilmanvaihto	Alhainen puhallinnopeus.	Säädä laitteeseen suurempi nopeus.
	Suodatin, puhallin tai lämmönvaihdin on likainen.	Puhdista tai vaihda suodatin, puhdista puhallin ja lämmönvaihdin. Katso kohta Huolto .
Melu, värinä	Siipipyörä on likainen	Puhdista siipipyörä.
	Vierasesine laitteessa	Puhdista laite.
	Laitteen kotelon tai ulkoyksikön kiinnitysruuvit ovat löystyneet.	Kiristä löysät ruuvit joko laitteesta tai ulkoyksiköstä.

Varastointi ja kuljetus

- Varastoi laite sen alkuperäisessä pakkauksessa kuivassa ilmastoidussa tilassa, jonka lämpötila on välillä +5°C – +40 °C ja suhteellinen kosteus enintään 70%.
- Varastotilassa ei saa olla haitallisia kaasuja eikä kemiallisia yhdisteitä, jotka aiheuttavat korroosiota tai eristeen/sinettien muodonmuutoksia.
- Käytä laitteen käsittelyyn ja nostamiseen sopivia nostolaitteita, jotta tuote ei vaurioidu. Noudata vastaavien tuotteiden kuljetukseen tarkoitettuja ohjeita ja säädöksiä. Laitetta voidaan kuljettaa alkuperäispakkauksessaan minkä tyyppisellä kuljetusvälineellä tahansa, kunhan se on suojattu sekä kastumiselta että mekaaniselta vaurioitumiselta.
- Laite kuljetetaan pystyasennossa.
- Vältä teräviä iskuja, naarmuja ja kovakouraista käsittelyä pakkaamisen ja purkamisen aikana.
- Kun laite tuodaan sisään kylmästä, anna lämpötilan tasaantua n. 3-4 h ennen sen käynnistämistä.

Valmistajan takuu

Laite täyttää EU:n normit ja standardit koskien direktiivejä 2014/30/EU ja 2014/35/EU ja 93/68/ETY. Laitteella on 2 vuoden takuu ostopäivästä, mikäli laite on asennettu ja laitetta on käytetty, kuljetettu, huollettu ja varastoitu ohjeita noudattaen.

Luvattomat sähkökytkennät ja muut laitteeseen tehtävät muutokset ovat kielletty ja johtavat takuun menetykseen. **Ota yhteyttä Inspector Sec Oy:öön takuuasioissa.** Takuukorjauksen ja myöhemmät korjaukset suorittaa maahantuojaja, maahantuojan valtuuttama asennusliike tai laitteen valmistaja.

Mikäli tuotteessa ilmenee vikoja, jotka johtuvat valmistusvirheestä/valmistajasta, on ostaja oikeutettu saamaan rikkoutuneen tilalle uuden osan tai kokonaan rikkoutuneen laitteen tilalle uuden laitteen.

Takuukorjaus ei sisällä

- laitteen huoltoa
- laitteen asennusta/purkamista
- laitteen käyttöönottoa

Takuukorjausta varten käyttäjän täytyy toimittaa laite, käyttöohje ja ostokuitti. Laitteen täytyy vastata käyttöohjeessa mainittua laitetta.

Takuuvastuun yleiset rajoitukset

Takuunantajan vastuu on rajoitettu näiden takuehtojen mukaisesti eikä takuu siten kata esine- tai henkilövahinkoja.

Tämä takuu on annettu edellyttäen, että tuotetta käytetään normaalissa käytössä tai niihin verrattavissa olosuhteissa siihen tarkoitettuun käyttöön, noudattaen käyttöohjeita huolellisesti.



NOUDATTAMALLA TÄSSÄ KÄYTTÖOHJEESSA ESITETTYJÄ OHJEITA JA MÄÄRÄYKSIÄ VARMISTETAAN LAITTEEN PITKÄAIKAINEN JA ONGELMATON KÄYTTÖ.



LAITTEEN TAKUU ON VOIMASSA AINOASTAAN SILLOIN, KUN LAITTEEN MUKANA ESITETÄÄN OSTOPÄIVÄMÄÄRÄLEIMALLA VARUSTETTU OSTOKUITTI.

Valmistajan takuu ei ole voimassa seuraavissa tapauksissa:

- Käyttäjä ei toimita laitetta kokonaisuudessaan, tai siitä puuttuu osia, jotka käyttäjä on itse irrottanut
- Laite ei vastaa pakkauksessa ja/tai käyttöohjeessa mainittua laitetta
- Laitetta ei ole huollettu määräajoin
- Laitteen ulkorungossa ja sisäosissa on vaurioita (lukuun ottamatta asentamisen vaatimia muutoksia)
- Laitteeseen on tehty muutostöitä
- Laitteen osia on korvattu osilla, jotka eivät ole valmistajan hyväksymiä
- Laitetta on käytetty väärin
- Käyttäjä ei ole noudattanut laitteen asennusohjetta
- Käyttäjä ei ole noudattanut laitteen käyttöön ja säätöön liittyviä ohjeita
- Laite on kytketty sähköverkkoon, jonka jännite poikkeaa käyttöohjeessa esitetystä
- Laitteen rikkoontuminen johtuu sähköverkon jännitehäiriöistä
- Käyttäjä on itse korjannut laitetta
- Takuuaika on umpeutunut
- Käyttäjä ei ole noudattanut kuljetusmääräyksiä
- Käyttäjä ei ole noudattanut varastoimismääräyksiä
- Kolmas osapuoli on väärinkäyttänyt laitetta
- Laitteen rikkoontuminen, joka aiheutuu ylivoimaisen tapahtuman (tuli, tulva, maanjäristys, sota, kaikenlaiset vihollisuudet, saarrot yms.) aiheuttamista olosuhteista
- Laitteesta puuttuu käyttöohjeessa mainitut tiivisteet
- Laitteen mukana ei ole toimitettu käyttöohjetta, jossa on ostopäivämäärää ilmaisevaa leimaa
- Laitteen mukana ei ole toimitettu ostokuittia

ISEC

MAAHANTUOJA

ISEC

Inspector Sec Oy

Käpätie 3
90820 Kello

Asiakaspalvelu

ma-pe klo 9-16

050 386 9194

info@isec.fi

www.isec.fi