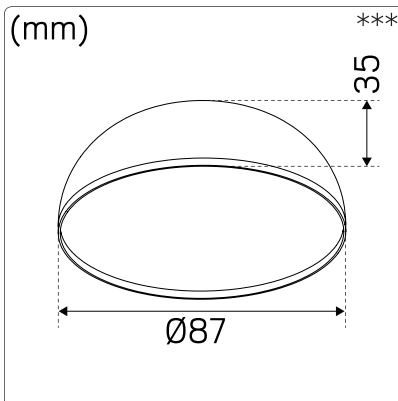
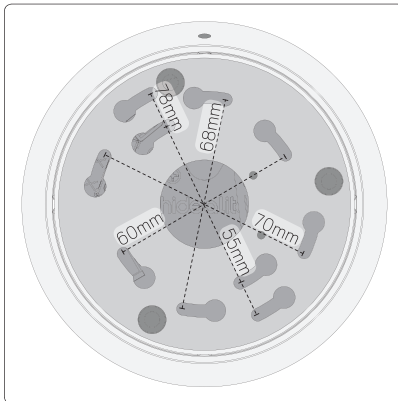
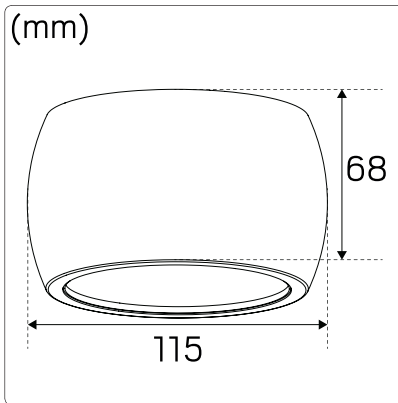
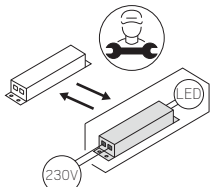


Globe G2 Surface

hidealite

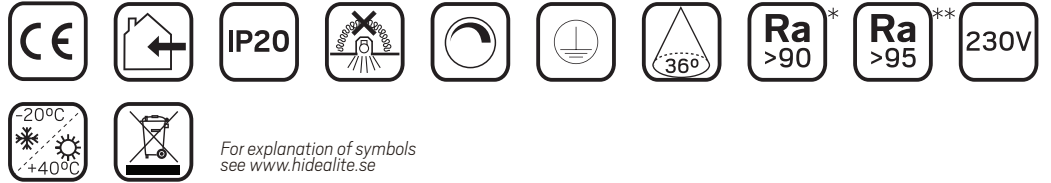


Non-replaceable light source



Replaceable control gear by a professional

E-nr	Snro	El.nr	GTIN	Name	LED color	Color	Effect
74 719 21	42 224 66	32 415 59	7392971136172	Globe G2 Surface Tune**	2000-2700K	White	7,5W
74 719 22	42 224 67	32 415 60	7392971136189	Globe G2 Surface*	2700K	White	8W
74 719 23	42 224 68	32 415 61	7392971136196	Globe G2 Surface*	3000K	White	8W
74 719 24	42 224 69	32 415 62	7392971136202	Globe G2 Surface Tune**	2000-2700K	Black	7,5W
74 719 25	42 224 70	32 415 63	7392971136219	Globe G2 Surface*	2700K	Black	8W
74 719 26	42 224 71	32 415 64	7392971136226	Globe G2 Surface*	3000K	Black	8W



For explanation of symbols see www.hidealite.se

F **Globe G2 Surface**
 Denna produkt innehåller en ljuskälla med energieffektivitetsklass F enligt förordning (EU) 2019/2015.
 This product contains a light source of energy efficiency class F to Regulation (EU) No 2019/2015.

G **Globe G2 Surface Tune**
 Denna produkt innehåller en ljuskälla med energieffektivitetsklass G enligt förordning (EU) 2019/2015.
 This product contains a light source of energy efficiency class G to Regulation (EU) No 2019/2015.

ACCESSORIES ***

E-nr	Snro	El.nr	GTIN	Name	Color
74 653 71	42 895 32	32 269 04	7392971129198	Reflektor Globe Vit	White
74 653 72	42 895 33	32 269 05	7392971129181	Reflektor Globe Svart	Black
74 653 73	42 895 34	32 269 06	7392971129204	Reflektor Globe Mässing	Brass
74 719 33	42 404 14	32 415 71	7392971136295	Reflektor Globe Mässing Blank	Brass Shiny
74 719 34	42 404 15	32 415 72	7392971136301	Reflektor Globe Silver Blank	Silver Shiny
74 719 35	42 404 16	32 415 73	7392971136363	Reflektor Globe Röd	Red
74 719 36	42 404 17	32 415 74	7392971136318	Reflektor Globe Grå	Dark Grey
74 719 37	42 404 18	32 415 75	7392971136332	Reflektor Globe Grön	Dark Green
74 719 38	42 404 19	32 415 76	7392971136356	Reflektor Globe Orange	Orange

SAFETY INSTRUCTIONS

en Read these instructions carefully before commencing installation and retain for future reference. The luminaire should be installed by a licensed electrician and in accordance with local regulations. Make sure that the power is off before installation or maintenance. List of recommended dimmers can be found at www.hidealite.uk

sv Läs dessa instruktioner före installationen påbörjas och lämna den vidare till brukaren av anläggningen. Armaturen skall installeras av behörig installatör och enligt gällande föreskrifter. Se till att spänningen är frånslagen före installation eller underhåll. Lista på rekommenderade dimrar finns på www.hidealite.se

fi Lue nämä ohjeet ennen asentamista ja luovuta ohjeet valaisimen seuraavalle käyttäjälle. Valaisimen saa asentaa valtuutettu asentaja voimassa olevien määräysten mukaisesti. Varmista, että jännite on kytketty päältä ennen asennusta ja huoltoa. Listan soveltuvista himmentimistä löydät osoitteesta www.hidealite.fi

no Les disse instruksjonene før du starter installeringen, og gi den deretter videre til anleggets bruker. Armaturen skal installeres av en godkjent installatør og i henhold til gjeldende lover og regler. Sørg for at strømmen er koblet fra før installering og ved vedlikehold. Liste over anbefalte dimmere finnes på www.hidealite.no

da Læs denne vejledning omhyggeligt, inden monteringen påbegyndes, og gem den til fremtidig reference. Belysningsarmaturet skal monteres af en autoriseret elektriker og i overensstemmelse med lokale love og regler. Sørg for, at strømmen er slået fra, inden monteringen eller vedligeholdelsen påbegyndes. En liste over anbefalede lysdæmpere kan findes på www.hidealite.dk

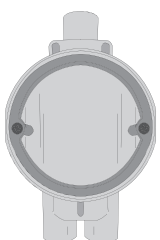
de Lesen Sie diese Anweisungen sorgfältig, bevor Sie mit der Installation beginnen, und bewahren Sie sie für späteres Nachschlagen auf. Dieses Leuchtmittel muss durch einen lizenzierten Elektriker im Einklang mit den örtlichen Vorschriften installiert werden. Stellen Sie vor Installations- oder Wartungsarbeiten sicher, dass keine Spannung mehr anliegt. Eine Liste empfohlener Dimmer finden Sie auf www.hidealite.com

pl Przed przystąpieniem do instalacji należy się uważnie zapoznać z instrukcją i zachować ją na przyszłość. Oprawę oświetleniową powinien zainstalować uprawniony elektryk zgodnie z miejscowymi przepisami. Przed instalacją lub konserwacją wyłączyć zasilanie. Listę zalecanych ściemniaczy można znaleźć na stronie www.hidealite.pl

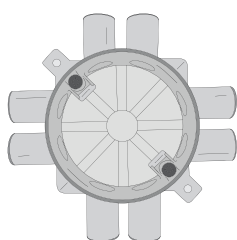
fr Lisez attentivement ces consignes avant de commencer l'installation. Pensez également à vous y reporter ultérieurement. Le luminaire doit être installé par un électricien agréé, conformément à la réglementation locale. Veuillez à couper le courant avant l'installation et toute opération de maintenance. La liste des gradateurs recommandés est disponible sur le site www.hidealite.com

Mounting

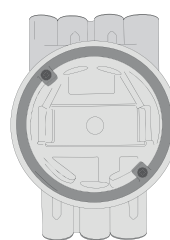
Fits mounting box



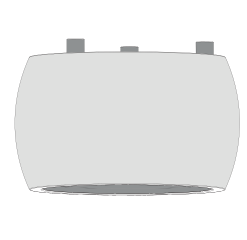
Fits ceiling box



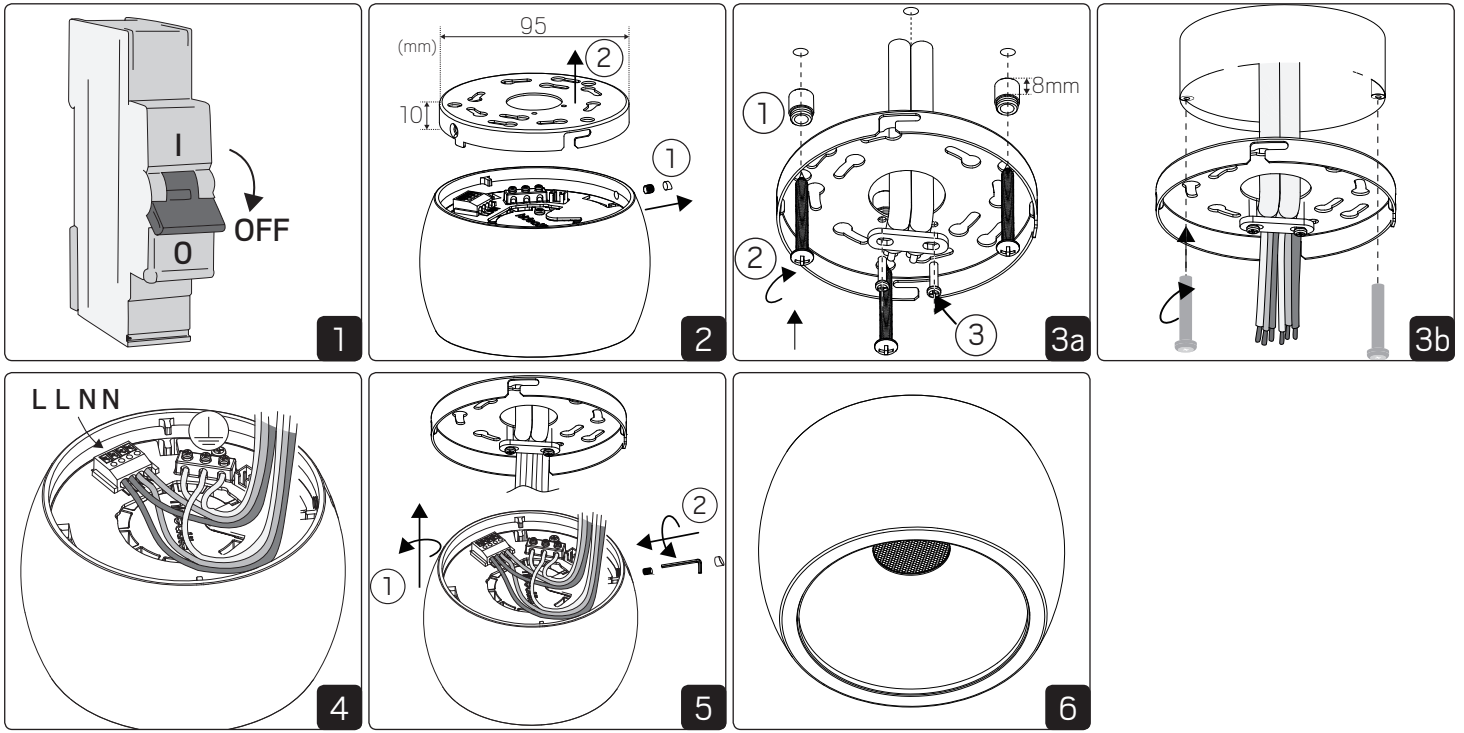
Fits junction box



Surface mounting



Installation



Installation - Accessory ***

