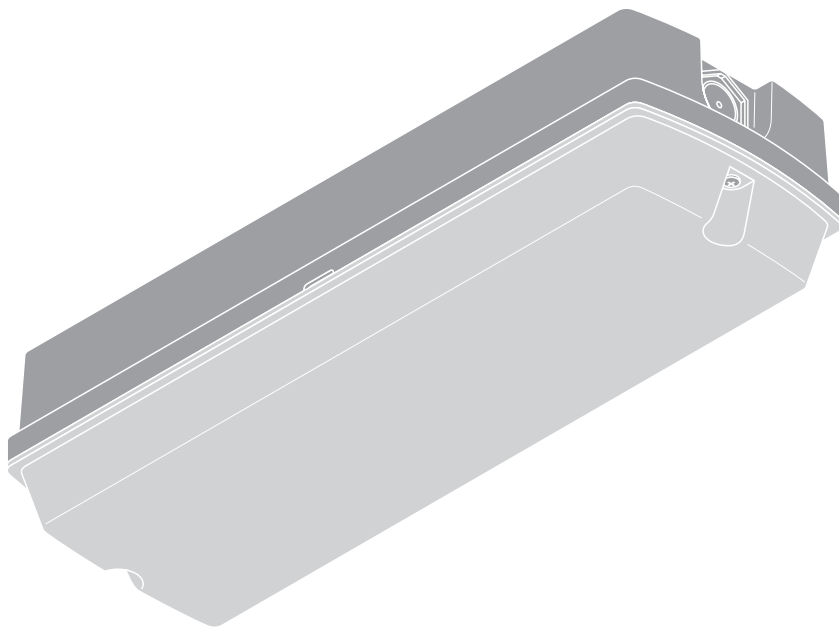


BULKHEAD COMPACT EM

BULKHEAD COMPACT EM SENSOR



LEDVANCE



	EAN	lxwxh[mm]	W	V _{AC}	Hz	Im	Im/W	K
BLKH COMP RC EM V 8W CPS IP65 BK	4099854290664	356x115x80	10*	220-240V	50/60	840*	84*	3000/4000
BLKH COMP RC EM V 8W CPS IP65 WT	4099854290688	356x115x80	10*	220-240V	50/60	840*	84*	3000/4000
BLKH COMP RC EMSEN V 8W CPS IP65 BK	4099854290701	356x115x80	11*	220-240V	50/60	840*	76*	3000/4000
BLKH COMP RC EMSEN V 8W CPS IP65 WT	4099854290725	356x115x80	11*	220-240V	50/60	840*	76*	3000/4000

	EAN	IP	IK	∇	R _a	Δ (°C)	PF	👤
BLKH COMP RC EM V 8W CPS IP65 BK	4099854290664	65	10	125°	> 80	+5...+45	0,7	0,7 kg
BLKH COMP RC EM V 8W CPS IP65 WT	4099854290688	65	10	125°	> 80	+5...+45	0,7	0,7 kg
BLKH COMP RC EMSEN V 8W CPS IP65 BK	4099854290701	65	10	125°	> 80	+5...+45	0,5	0,8 kg
BLKH COMP RC EMSEN V 8W CPS IP65 WT	4099854290725	65	10	125°	> 80	+5...+45	0,5	0,8 kg

*

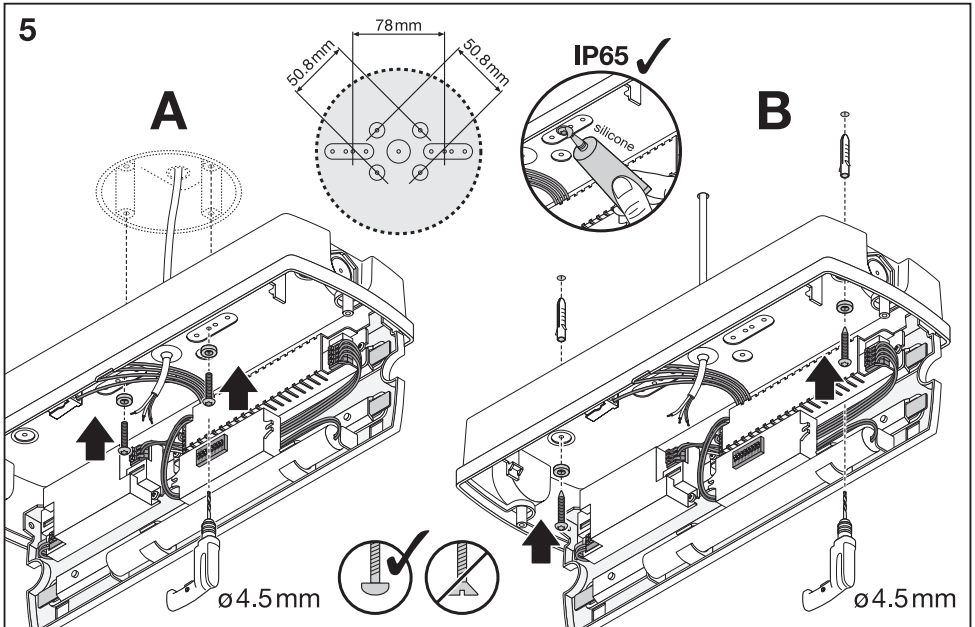
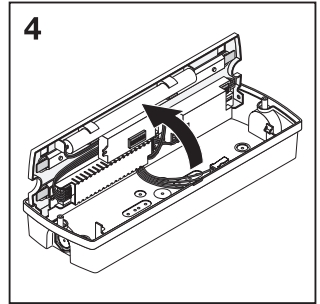
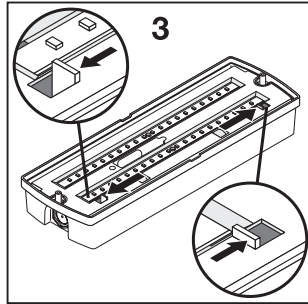
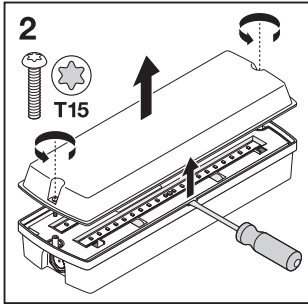
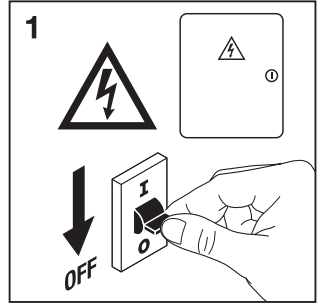
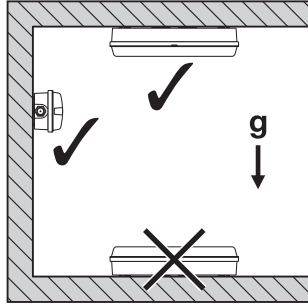
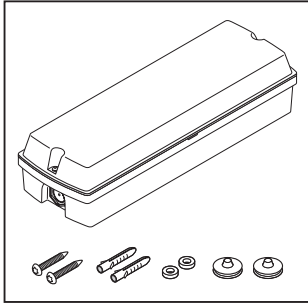
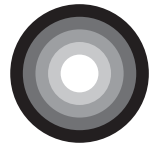
BLKH COMP RC EM						
W	10		8		6	
T	4000	3000	4000	3000	4000	3000
Im	840	800	690	660	500	500
Im/W	84	80	86	82	83	83

*

BLKH COMP RC EMSEN						
W	11		9		7	
T	4000	3000	4000	3000	4000	3000
Im	840	800	690	660	500	500
Im/W	76	72	76	73	71	71

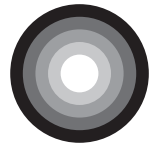
BULKHEAD COMPACT EM

BULKHEAD COMPACT EM SENSOR



BULKHEAD COMPACT EM

BULKHEAD COMPACT EM SENSOR



BULKHEAD COMPACT EM SENSOR

Daylight Sensor

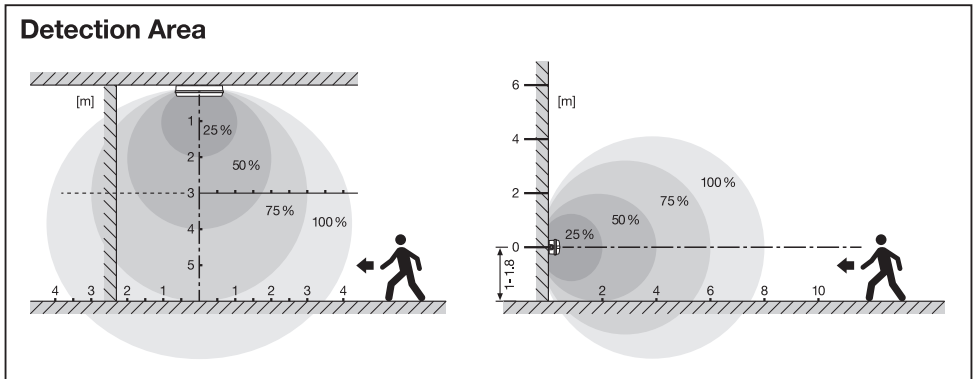
1	2	3	
ON	ON	ON	2 LUX
-	ON	ON	10 LUX
-	ON	-	30 LUX
-	-	ON	50 LUX
-	-	-	Disable

Hold Time

4	5	6	
ON	ON	ON	5 s
ON	ON	-	30 s
ON	-	ON	90 s
ON	-	-	5 min
-	ON	ON	20 min
-	-	-	30 min

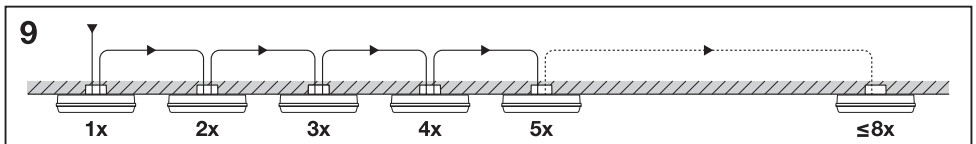
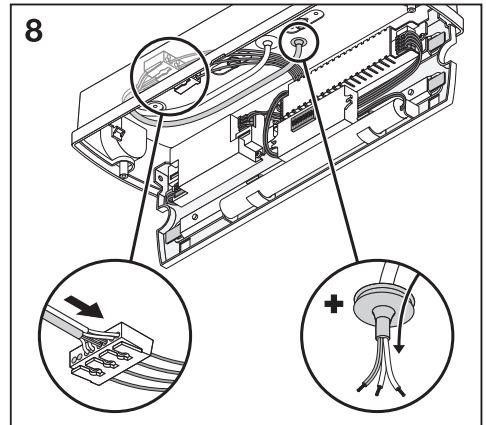
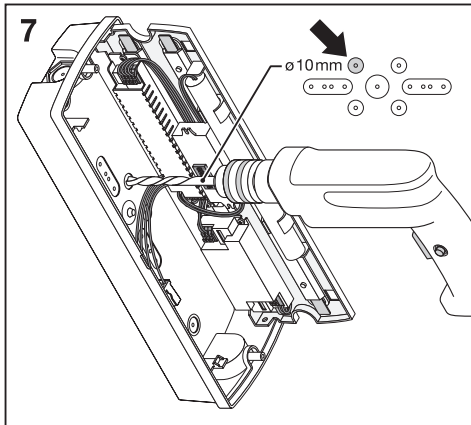
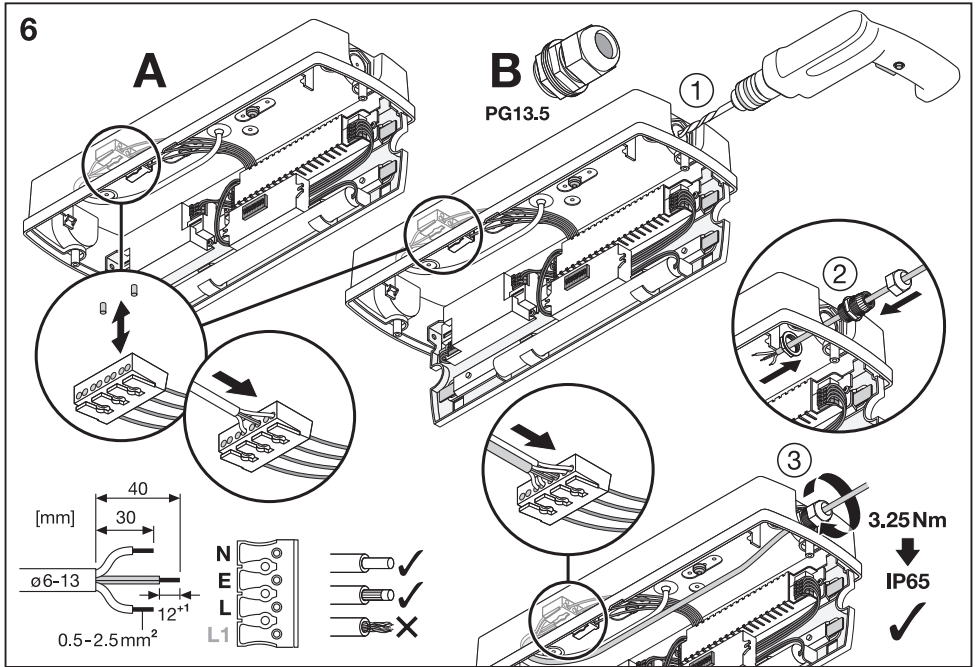
Detection Area

7	8	
ON	ON	100 %
ON	-	75 %
-	ON	50 %
-	-	25 %



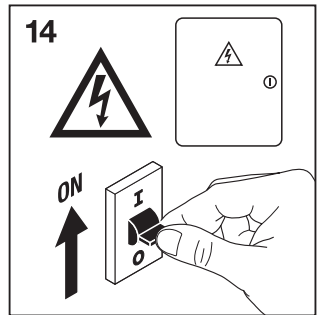
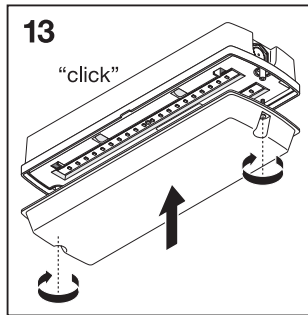
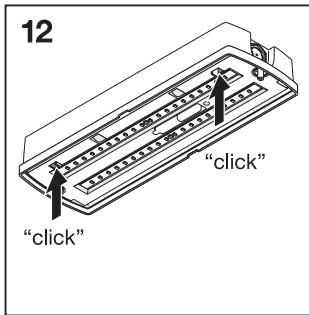
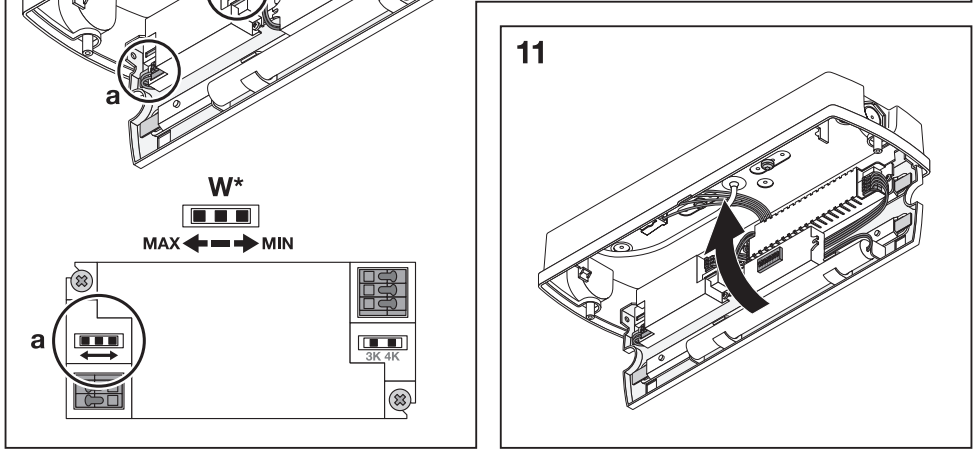
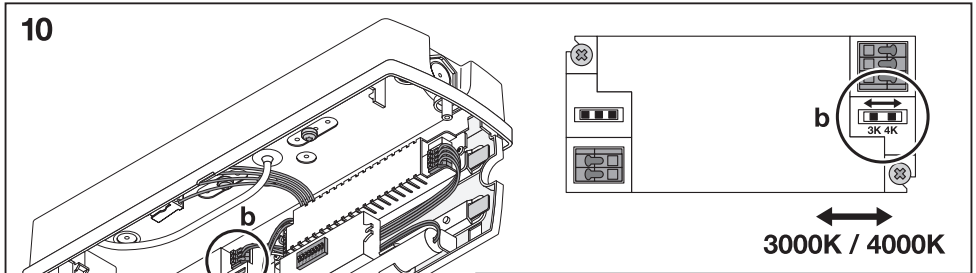
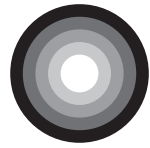
BULKHEAD COMPACT EM

BULKHEAD COMPACT EM SENSOR



BULKHEAD COMPACT EM

BULKHEAD COMPACT EM SENSOR



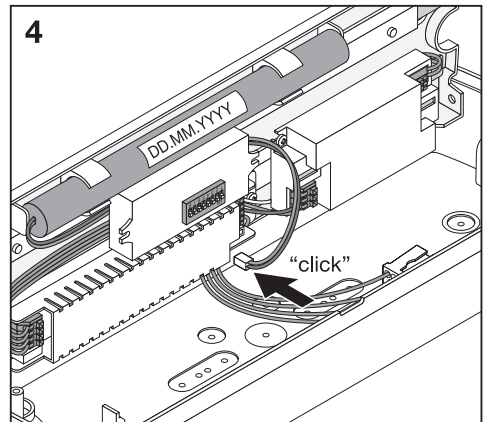
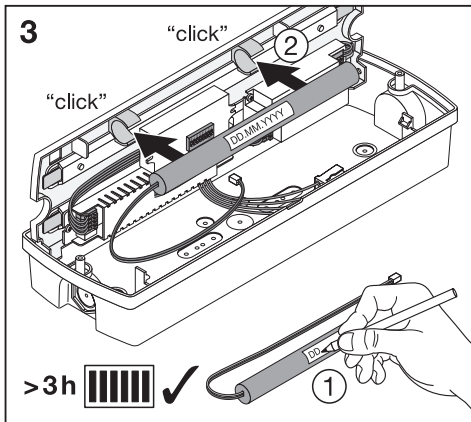
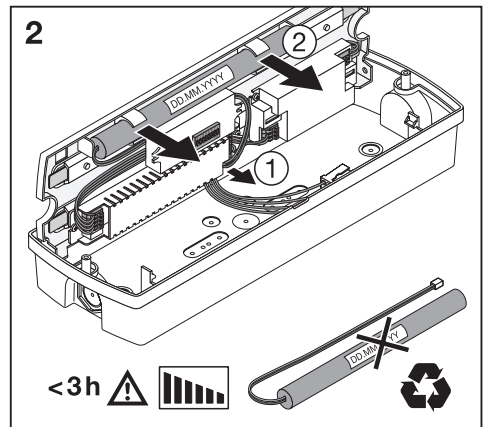
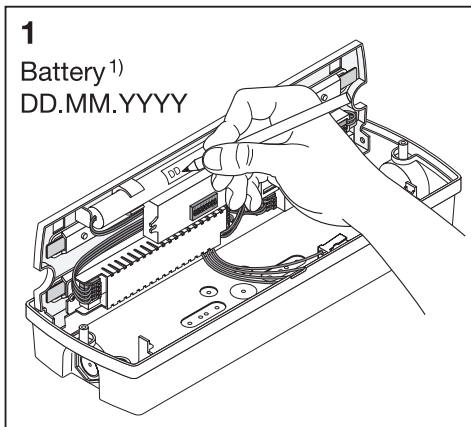
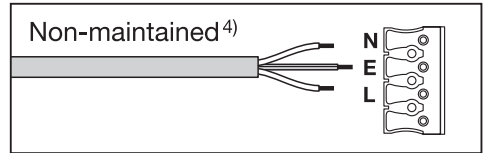
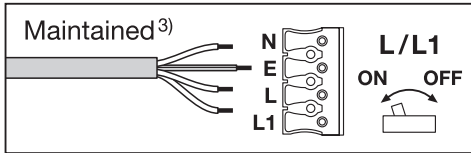
	B16	B10	C16	C10
BLKH COMP RC EM 8W CPS IP65 BK	104	83	140	87
BLKH COMP RC EM 8W CPS IP65 WT				
BLKH COMP RC EMSEN 8W CPS IP65 BK				
BLKH COMP RC EMSEN 8W CPS IP65 WT				

BULKHEAD COMPACT EM

BULKHEAD COMPACT EM SENSOR



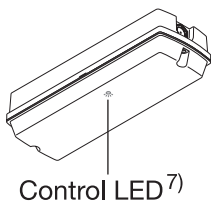
	EAN	BATTERY ¹⁾ (h)	BATTERY ¹⁾ T	TEST ²⁾	Im	MAINTAINED ³⁾ / NON-MAINTAINED ⁴⁾ ☒
BLKH COMP RC EM V 8W CPS IP65 BK	4099854290664	LiFePO4 – 3h	4000 K	Automatic ⁵⁾	300	☀ Maintained/Non-maintained ☒
BLKH COMP RC EM V 8W CPS IP65 WT	4099854290688	LiFePO4 – 3h	4000 K	Automatic	300	☀ Maintained/Non-maintained ☒
BLKH COMP RC EMSEN V 8W CPS IP65 BK	4099854290701	LiFePO4 – 3h	4000 K	Automatic	300	☀ Maintained/Non-maintained ☒
BLKH COMP RC EMSEN V 8W CPS IP65 WT	4099854290725	LiFePO4 – 3h	4000 K	Automatic	300	☀ Maintained/Non-maintained ☒



BULKHEAD COMPACT EM BULKHEAD COMPACT EM SENSOR



Testing Instructions⁶⁾



Control LED⁷⁾

Luminaire Status ⁸⁾	Control LED ⁷⁾
Normal ⁹⁾	Green ¹⁰⁾
Emergency ¹¹⁾	OFF
Testing ¹²⁾	Green ¹⁰⁾ : (1s, 1s, 1s ...)
Battery connection fault ¹³⁾	Red ¹⁴⁾ : (1s, 1s, 1s ...)
Battery capacity fault ¹⁵⁾	Red ¹⁴⁾
Luminaire fault ¹⁶⁾	Red ¹⁴⁾ : (4s, 4s ...)

Test ²⁾		
Initialization ¹⁷⁾ ≥ 48 h Normal		Automatic ⁵⁾
Daily check of Control LED ¹⁸⁾		Green ¹⁰⁾
Monthly/Weekly functional test ¹⁹⁾ (EN 50172) 30 s		Automatic test once every 7 days ²⁰⁾
Yearly duration test ²¹⁾ (EN 50172) [3h]		Automatic test once every 12 weeks ²²⁾

(GB) 1) Battery; 2) Test; 3) Maintained; 4) Non-maintained; 5) Automatic; 6) Testing Instructions; 7) Control LED; 8) Luminaire Status; 9) Normal; 10) Green; 11) Emergency; 12) Testing; 13) Battery connection fault; 14) Red; 15) Battery capacity fault; 16) Luminaire fault; 17) Initialization; 18) Daily check of Control LED; 19) Monthly/Weekly functional test; 20) Automatic test once every 7 days; 21) Yearly duration test; 22) Automatic test once every 12 weeks

(D) 1) Batterie; 2) Test; 3) Dauerschaltung; 4) Bereitschaftschaltung; 5) Automatisch; 6) Testanweisungen; 7) Kontroll-LED; 8) Leuchtenstatus; 9) Normal; 10) Grün; 11) Notfall; 12) Tests; 13) Fehler Batterieanschluss; 14) Rot; 15) Fehler Batterieleistung; 16) Leuchtenfehler; 17) Initialisierung; 18) Tägliche Prüfung der Kontroll-LED; 19) Monatlicher/Wöchentlicher Funktionstest; 20) Automatische Prüfung alle 7 Tage; 21) Jährlicher Dauertest; 22) Automatische Prüfung alle 12 Wochen

(F) 1) Batterie; 2) Test; 3) Éclairage permanent; 4) Éclairage non permanent; 5) Automatique; 6) Instructions pour les tests; 7) LED de contrôle; 8) État du luminaire; 9) Normal; 10) Vert; 11) Urgence; 12) Vérifications; 13) Défaillance de connexion de batterie; 14) Rouge; 15) Défaillance de charge de batterie; 16) Défaillance du luminaire; 17) Initialisation; 18) Vérification journalière de la LED de contrôle; 19) Test fonctionnel mensuel/hebdomadaire; 20) Test automatique tous les 7 jours; 21) Test annuel de durée; 22) Test automatique toutes les 12 semaines

(I) 1) Batteria; 2) Test; 3) Permanente (SA); 4) Non-Permanente; 5) Automatico; 6) Istruzioni per il test; 7) LED di controllo; 8) Stato dell'impianto di illuminazione; 9) Normale; 10) Verde; 11) Emergenza; 12) Test; 13) Errore connessione batteria; 14) Rosso; 15) Errore capacità batteria; 16) Errore impianto di illuminazione; 17) Inizializzazione; 18) Verifica quotidiana del LED di controllo; 19) Test funzionale mensile/settimanale; 20) Test automatico ogni 7 giorni; 21) Test durata annuale; 22) Test automatico ogni 12 settimane

(E) 1) Batería; 2) Prueba; 3) Funcionamiento permanente; 4) Funcionamiento no permanente; 5) Automático; 6) Instrucciones de prueba; 7) LED de control; 8) Estado de la luminaria; 9) Normal; 10) Verde; 11) Emergencia; 12) Prueba; 13) Fallo de conexión de la batería; 14) Rojo; 15) Fallo de la capacidad de la batería; 16) Fallo de la luminaria; 17) Inicialización; 18) Verificación diaria del LED de control; 19) Prueba funcional semanal/mensual; 20) Prueba automática una vez cada 7 días; 21) Prueba de duración anual; 22) Prueba automática una vez cada 12 semanas

(P) 1) Bateria; 2) Teste; 3) Continuada; 4) Não Continuada; 5) Automático; 6) Instruções de Teste; 7) LED de Controle; 8) Estado da Luminária; 9) Normal; 10) Verde; 11) Emergência; 12) Teste; 13) Falha na conexão da bateria; 14) Vermelho; 15) Falha na capacidade da bateria; 16) Falha na luminária; 17) Inicialização; 18) Verificação diária do LED de controle; 19) Teste funcional semanal/mensal; 20) Teste automático uma vez a cada 7 dias; 21) Teste de duração anual; 22) Teste automático uma vez a cada 12 semanas

(GR) 1) Μπαταρία; 2) Δοκιμή; 3) Σε συντήρηση; 4) Εκτός συντήρησης; 5) Αυτόματα; 6) Οδηγίες δοκιμής; 7) LED ελέγχου; 8) Κατάσταση φωτιστικού; 9) Κανονικό; 10) Πράσινο; 11) Επείγουν; 12) Δοκιμή; 13) Σφάλμα σύνδεσης μπαταρίας; 14) Κόκκινο; 15) Σφάλμα χωρητικότητας μπαταρίας; 16) Σφάλμα φωτιστικού; 17) Προετοιμασία; 18) Ημερήσιος έλεγχος LED ελέγχου; 19) Μηνιαία/Εβδομαδιαία δοκιμαστική λειτουργία; 20) Αυτόματη δοκιμή μία φορά κάθε 7 ημέρες; 21) Διαρκεία ετήσιας δοκιμής; 22) Αυτόματη δοκιμή μία φορά κάθε 12 εβδομάδες

(NL) 1) Accu; 2) Test; 3) Onderhouden; 4) Niet-onderhouden; 5) Automatisch; 6) Testinstructies; 7) LED-besturing; 8) Armatuurstatus; 9) Normaal; 10) Groen; 11) Noodgeval; 12) Testen; 13) Storing van de batterijaansluiting; 14) Rood; 15) Storing van de batterijcapaciteit; 16) Armatuurstoring; 17) Initialisatie; 18) Dagelijks controleren van controle-LED; 19) Maandelijks/wekelijkse functionele test; 20) Elke 7 weken een automatische test; 21) Jaarlijkse test; 22) Elke 12 weken een automatische test

(S) 1) Baterie; 2) Test; 3) Underhållen; 4) Ej underhållen; 5) Automatisk; 6) Testinstruktioner; 7) Kontrol-LED; 8) Armaturstatus; 9) Normal; 10) Grön; 11) Nödfäll; 12) Test; 13) Batterianslutningsfäse; 14) Röd; 15) Batterikapacitetstest; 16) Armaturfel; 17) Initialisering; 18) Daglig kontroll av kontrol-LED; 19) Funktionstest varje veckamånad; 20) Automatisk test var 7:e dag; 21) Årligt hållbarhetstest; 22) Automatisk test var 12:a vecka

(FIN) 1) Akku; 2) Testi; 3) Huolto; 4) Ei huolto; 5) Automaattinen; 6) Testausohjeet; 7) Ohjau-LED; 8) Valaisimen tila; 9) Normaali; 10) Vihreä; 11) Häätäflännen; 12) Testaustas; 13) Vikka akkuliitäntänässä; 14) Punainen; 15) Vikka akun kapasiteettia; 16) Vikka valaisimessa; 17) Alustus; 18) Ohjauksien päivittäinen tarkastus; 19) Toiminnan testaustas kukaustaitain/viikokittain; 20) Automaattinen testi joka 7. päivä; 21) Vuosittainen kestoesti; 22) Automaattinen testi joka 12. viikko

(N) 1) Batterie; 2) Test; 3) Vedlikeholdt; 4) Ikke-vedlikeholdt; 5) Automatisk; 6) Instruksjoner ang. testing; 7) Kontrol-LED; 8) Armaturets status; 9) Normal; 10) Grønn; 11) Nødsituasjon; 12) Testing; 13) Feil knyttet til batterikoblingen; 14) Rød; 15) Feil knyttet til batterikapaciteten; 16) Feil knyttet til armaturet; 17) Initialisering; 18) Daglig sjekk av kontrollydiode; 19) Månedlig/ukentlig funksjonstest; 20) Automatisk testing én gang hver 7. dag; 21) Årlig holdbarhetstest; 22) Automatisk testing én gang hver 12. uke

(DK) 1) Batteri; 2) Test; 3) Maintained; 4) Non-Maintained; 5) Automatisk; 6) Testinstruktioner; 7) Kontrol-LED; 8) Lyarmaturstatus; 9) Normal; 10) Grøn; 11) Nødsituations; 12) Test; 13) Batteriforbindelsesfæse; 14) Rød; 15) Batterikapacitetstest; 16) Lyarmaturfej; 17) Initialisering; 18) Daglig kontrol af kontrol-LED; 19) Månedlig/lysentlig funktionstest; 20) Automatisk test én gang for hver 7. dag; 21) Årlig varighedstest; 22) Automatisk test én gang for hver 12 uger

(CZ) 1) Baterie; 2) Test; 3) Udržováno; 4) Neudržováno; 5) Automaticky; 6) Testovací pokyny; 7) Řízení LED; 8) Status osvětlovacího tělesa; 9) Normální; 10) Zelená; 11) Nouzová situace; 12) Testování; 13) Porucha připojení baterie; 14) Červená; 15) Porucha kapacity baterie; 16) Porucha osvětlovacího tělesa; 17) Inicializace; 18) Denní kontrola LED kontrolky řízení; 19) Měsíční/tydenní funkční test; 20) Automaticky test každých 7 dní; 21) Každoroční test; 22) Automaticky test každých 12 týdnů

(RU) 1) Аккумулятор; 2) Тестирование; 3) Указатель выхода; 4) Непостоянный; 5) Автоматическое; 6) Инструкции по тестированию; 7) Панель светодиодов; 8) Состояние светильника; 9) Нормальный; 10) Зеленый; 11) Авария; 12) Тестирование; 13) Ошибка при подключении аккумулятора; 14) Красный; 15) Недостаточная емкость аккумулятора; 16) Неисправность светильника; 17) Инициализация; 18) Ежедневная проверка панели светодиодов; 19) Ежемесячно/еженедельно тестирование функциональности; 20) Автоматическая проверка один раз в 7 дней; 21) Ежегодное тестирование продолжительности работы; 22) Автоматическая проверка один раз в 12 недель

(H) 1) Elem; 2) Teszt; 3) Folyamatos üzemű; 4) Nem folyamatos üzemű; 5) Automatikus; 6) Tesztelés utasítások; 7) Kontrol LED; 8) Lámpatestátusz; 9) Normál; 10) Zöld; 11) Vészjelzés; 12) Tesztelés; 13) Akkumulátor csatlakozási hiba; 14) Piros; 15) Akkumulátor kapacitás hiba; 16) Lámpatest hiba; 17) Inicializálás; 18) Visszaélesztő LED nap ellenőrzése; 19) Havi/Heti funkcionális teszt; 20) Automatikus teszt 7 naponta egyszer; 21) Éves teszt; 22) Automatikus teszt 12 hetente egyszer

(PL) 1) Baterie; 2) Test; 3) Działające stale; 4) Działające w przypadku awarii; 5) Automatyczny; 6) Instrukcje przeprowadzania testu; 7) Kontrolna dioda LED; 8) Status oprawy; 9) Normalny; 10) Zielony; 11) Niebezpieczeństwo; 12) Przeprowadzanie testu; 13) Błąd podłączenia akumulatora; 14) Czerwony; 15) Błąd pojemności akumulatora; 16) Błąd oprawy; 17) Inicjalizacja; 18) Codzienne sprawdzanie diody kontrolnej; 19) Comiesięczny/cotygodniowy test działania; 20) Automatyczny test raz na 7 dni; 21) Coroczny test czasu trwania; 22) Automatyczny test raz na 12 tygodni

(SK) 1) Batéria; 2) Test; 3) Udržívané; 4) Neudržívané; 5) Automaticky; 6) Pokyny na testovanie; 7) Kontrolné LED svetlo; 8) Stav svetlidiagnózy; 9) Normálny; 10) Zelený; 11) Núdzová situácia; 12) Testovanie; 13) Chyba pripojenia batérie; 14) Červený; 15) Chyba kapacity batérie; 16) Chyba svetlidiagnózy; 17) Inicializácia; 18) Denná kontrola stavu kontrolného LED; 19) Mesačný/tyždenný funkčný test; 20) Automatický test raz každých 7 dní; 21) Ročný test trvania; 22) Automatický test raz každých 12 týždňov

(SL) 1) Baterija; 2) Preizkus; 3) Vzdrževano; 4) Nevzdrževano; 5) Samodejno; 6) Navodila za preskušanje; 7) Krmlina LED-žarka; 8) Stanje svetilke; 9) Običajno; 10) Zelena; 11) V sili; 12) Preskušanje; 13) Napaka pri povezavi baterije; 14) Rdeča; 15) Napaka zmogljivosti baterije; 16) Napaka svetilke; 17) Inicializacija; 18) Dnevno preverjanje LED-diod za krmiljenje; 19) Mesečni/tedenski preskus delovanja; 20) Samodejni test vsakih 7 dni; 21) Letni preskusi vzdržljivosti; 22) Samodejni test vsakih 12 tednov

(TR) 1) Pil; 2) Test; 3) Sürekli; 4) Sürekli Olmayan; 5) Otomatik; 6) Test etme Talimatları; 7) LED Kontrolü; 8) Armatür Durumu; 9) Normal; 10) Yeşil; 11) Acil; 12) Test etme; 13) Batarya bağlantı arızası; 14) Kırmızı; 15) Batarya kapasitesi arızası; 16) Armatür arızası; 17) Başlatma; 18) Kontrol LED'in günlük kontrol etme süresi; 19) Ayık/Haftalık işlev testi; 20) Her 7 günde bir kez otomatik test; 21) Yıllık süre testi; 22) Her 12 haftada bir kez otomatik test

(HR) 1) Baterija; 2) Test; 3) Održavano; 4) Neodržavano; 5) Automatsko; 6) Upute za testiranje; 7) Kontrolna LED žaruljica; 8) Stanje svjetiljke; 9) Normalno; 10) Zeleno; 11) Slučaj nužde; 12) Testiranje; 13) Kvar priključke baterije; 14) Crveno; 15) Kvar vezan uz kapacitet baterije; 16) Kvar svjetiljke; 17) Pokretanje; 18) Dnevna provjera kontrolnog LED svjetla; 19) Mjesečni/ tjedni test funkcionalnosti; 20) Automatsko testiranje jednom u 7 dana; 21) Godišnji test trajanja; 22) Automatsko testiranje jednom u 12 tjedana

(RO) 1) Baterie; 2) Test; 3) Necesită întreținere; 4) Nu necesită întreținere; 5) Automat; 6) Instrucțiuni de testare; 7) LED de control; 8) Stare corect de iluminat; 9) Normal; 10) Verde; 11) Urgentă; 12) Testare; 13) Defect conectare baterie; 14) Roșu; 15) Defect capacitate baterie; 16) Defect core de iluminat; 17) Inițializare; 18) Verificarea zilnică a LED-ului de control; 19) Test funcțional lunar/săptămânal; 20) Testare automată o dată la 7 zile; 21) Test de durată anual; 22) Testare automată o dată la 12 săptămâni

(BG) 1) Батерия; 2) Тест; 3) Поддържано; 4) Неподдържано; 5) Автоматично; 6) Инструкции за изпитване; 7) Контролен светодиод; 8) Статус на осветелника; 9) Нормален; 10) Зелен; 11) Авария; 12) Изпитване; 13) Грешка в свързването на батерията; 14) Червен; 15) Грешка в капацитета на батерията; 16) Грешка в осветелника; 17) Инициализация; 18) Ежедневна проверка на контролния светодиод; 19) Ежемесно/ежеседмично функционално изпитване; 20) Автоматичен тест на всеки 7 дни; 21) Ежегодно изпитване на продължителността; 22) Автоматичен тест на всеки 12 седмици

(LT) 1) Aku; 2) Test; 3) Valjūmismārk; 4) Mitte tēdēdud; 5) Automaatne; 6) Testinjūsiestis; 7) Kontrol LED; 8) Valgusti status; 9) Normāls; 10) Pielikums; 11) Kūdaolūks; 12) Testimārs; 13) Āku ūdensmāsmē vāgā; 14) Punāne; 15) Āku ūdensmē vāgā; 16) Valgusti vāgā; 17) Inicializācija; 18) Kontrol-LED īgāpāevē kontrolj; 19) Īgākuine/īgāndālane toimivustest; 20) Automaatne test īgā 7 pāevā jārē; 21) Īgā-aastane kestvēstest; 22) Automaatne test īgā 12 nādāla jārē

(LV) 1) Akumulators; 2) Bandymas; 3) Palaikoma; 4) Nepalaikoma; 5) Automatinis; 6) Bandyimo instrukcijos; 7) Valdymo LED; 8) Šviestuvo būseną; 9) Normalus; 10) Žalias; 11) Skubus atvejis; 12) Bandymas; 13) Bateriaus jungties gedimas; 14) Raudona; 15) Bateriaus talpos klaida; 16) Šviestuvo gedimas; 17) Inicijavimas; 18) Kontrolinį šviesto diodų patikra; 19) Mėnesio / savaitės funkcinis bandymas; 20) Atlikite automatinį bandymą kas 7 dienas; 21) Metų trukmės bandymas; 22) Atlikite automatinį bandymą kas 12 savaites

(LV) 1) Baterija; 2) Pārbaude; 3) Uzturēts; 4) Nav uzturēts; 5) Automātiski; 6) Pārbaudes instrukcijas; 7) Kontrolēs LED; 8) Gaismekļa statuss; 9) Normāls; 10) Zaļš; 11) Ārkārtas; 12) Pārbaude; 13) Akumulatora savienojuma kļūda; 14) Sarkanš; 15) Akumulatora ietilpības kļūda; 16) Gaismekļa kļūda; 17) Sākšana; 18) Kontrolēs LED iekdienas pārbaude; 19) Ķmēnesā/ķnedēļā funkcionā pārbaude; 20) Automātiska pārbaude vienreiz 7 dienu laikā; 21) Īkgadējā īgūnā pārbaude; 22) Automātiska pārbaude vienreiz 12 nedēļu laikā

(SRB) 1) Baterija; 2) Test; 3) Trajni spoj; 4) Pripravni spoj; 5) Automatsko; 6) Upute za testiranje; 7) Kontrolno LED svetlo; 8) Status svetiljke; 9) Normalno; 10) Zeleno; 11) Hitan slučaj; 12) Testiranje; 13) Kvar priključke baterije; 14) Crveno; 15) Kvar vezan za kapacitet baterije; 16) Kvar svetiljke; 17) Inicijalizacija; 18) Dnevna provjera kontrolnog LED svetla; 19) Mesečni/ nedeljni test funkcija; 20) Automatski test jednom u 7 dana; 21) Godišnji test trajanja; 22) Automatski test jednom u 12 nedelja

(UA) 1) Аккумулятор; 2) Тестування; 3) Постійний; 4) Непостійний; 5) Автоматичне; 6) Інструкції з тестування; 7) Панель світлодіодів; 8) Стан світильника; 9) Нормальний; 10) Зелений; 11) Аварія; 12) Тестування; 13) Помилка під час підключення акумулятора; 14) Червоний; 15) Недостатня ємність акумулятора; 16) Несправність світильника; 17) Ініціалізація; 18) Щоденна перевірка панелі світлодіодів; 19) Щомісячно/щотижнево тестування функціональності; 20) Автоматична перевірка один раз на 7 днів; 21) Щорічне тестування тривалості роботи; 22) Автоматична перевірка один раз на 12 тижнів

(KZ) 1) Батарей; 2) Сынақ; 3) Жөнделген; 4) Жөнделмеген; 5) Автоматты; 6) Тексеру нұсқалары; 7) Басқару ЖШД; 8) Шамдал күйі; 9) Қалыпты; 10) Жасылы; 11) Төтенше жағдай; 12) Тексеру; 13) Батарей байланысының ақаулығы; 14) Қызыл; 15) Батарей сыйымдылығының ақаулығы; 16) Шамдал ақаулығы; 17) Инициализация; 18) Бақылау ЖШД шамдарын күнделікті тексеру; 19) Айлық/апталық функция тексерісі; 20) 7 күн сайын бір рет автоматты түрде сынау; 21) Жыл сайынғы ұзақтық тексерісі; 22) 12 апта сайын бір рет автоматты түрде сынау

LEDVANCE GmbH
Steinerne Furt 62
86167 Augsburg, Germany
www.ledvance.com

LEDVANCE Ltd, Sterling House,
810 Mandarin Court, Warrington,
Cheshire, WA1 1GG, United Kingdom

C10449058
G1192379
26.04.24