

LUXA 103 S360-12 KNX UP WH

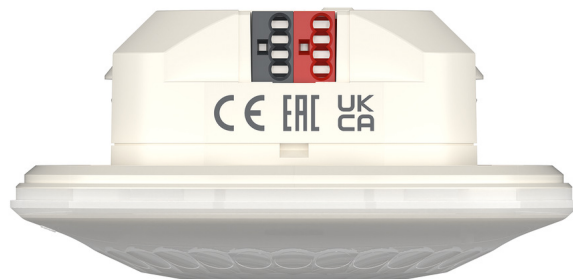
Tuotenro: 1039052

theben

Läsnäolo- ja liiketunnistimet Kattoasennus ulkokäyttö

Toimintakuvaus

- Läsnäolotunnistin (PIR) sisätiloihin upotettavaan kattoon asennettavaksi
- 360°:n ympyränmuotoinen havaintoalue, Ø 12 m (113 m²) 3 m:n asennuskorkeudella
- KNX-väyläjärjestelmään, 2 valokanavaa ja 2 läsnäolokanavaa HVAC-ohjausta varten
- 2 valokanavaa ja 1 valonmittaus
- Automaattinen valaistuksen ohjaus jatkuvalla valonohjauksella tai kytkentätilalla
- Himmennettävä valaistus kytkentätilassa päivänvalon vaikutuksen kanssa ja ilman sitä
- Integroitu lämpötila-anturi
- Päivä-/yökkytkentä sähkösanomalla
- Valmiustila-toiminto (suuntavallo)
- 3 logiikkakanavaa (AND/OR/XOR)
- KNX Data-Secure
- Täysin tai puoliautomaattinen toiminta mahdollista
- Manuaalinen ohitus mahdollista ulkoisilla KNX-painikkeilla
- Yksi suuntainen kirkkauden mittaus (sekavalon mittaus)
- Kirkkausmittauksen yksinkertainen säätö
- Lyhytaikainen läsnäolo
- Valittavissa oleva ohjausnopeus
- Teach-in-toiminto
- Näyttämötoiminto
- Lukitustoiminnot
- Kytkeväviive ja läsnäolon seuranta-aika säädettävissä
- Tunnistusalueen laajentaminen rinnakkaiskytkennän avulla
- Tunnistusherkkyyttä voidaan muuttaa ulkokäyttöä varten
- Testitila toiminnon ja tunnistusalueen tarkistamista varten
- Asetus ETS-ohjelmiston kautta (kaikki toiminnot)
- Asetus kaukosäätimen/APP:n tai APP:n (BLE) kautta



Tekniset tiedot

LUXA 103 S360-12 KNX UP WH		LUXA 103 S360-12 KNX UP WH	
Valoisuuden mitta-alue	5 - 1000 lx	Valonmittaustapa	Sekavalonmittaus
Tunnistuskulma	360°	Jälkitoiminta-aika, läsnäolo	10 s - 120 min
Liitännätapa	KNX-väyläliitin	Kytkeytymisviive, läsnäolo	10 s - 30 min / ei aktiivinen
Asennustapa	Kattoasennus	Ympäristön lämpötila	-25°C ... 55°C
Valon jälkitoiminta-aika	30 s - 60 min	Tunnistusalue	113 m ² (Ø 12 m 360°)
Lampputyypit	Pienet loistelamput, Fluoresenssilamput, Hehku- / halogeenilamput, LEDs	Väri	valkoinen
		Kotelointiluokka	IP 54 (asennettuna)

Oikeus teknisiin muutoksiin ja painovirheisiin pidätetään
lisätietoa osoitteesta: www.theben.fi/tuotteet/1039052

Kuormitustiedot määritetään valittujen valaisimien avulla, ja siksi ne ovat tyypillisiä tietoja saatavissa olevien tuotteiden suuren määrän vuoksi.

28.5.2024
Sivu 1 alkaen 3

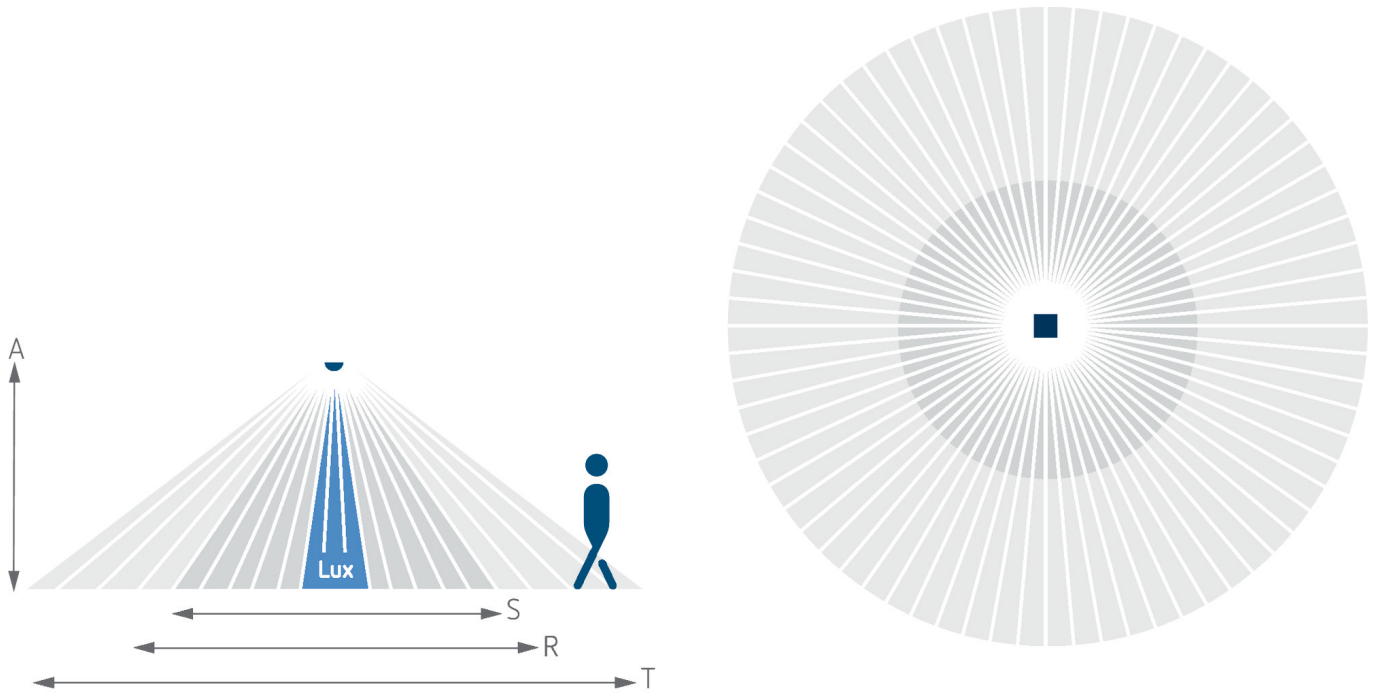
LUXA 103 S360-12 KNX UP WH

Tuotenro: 1039052

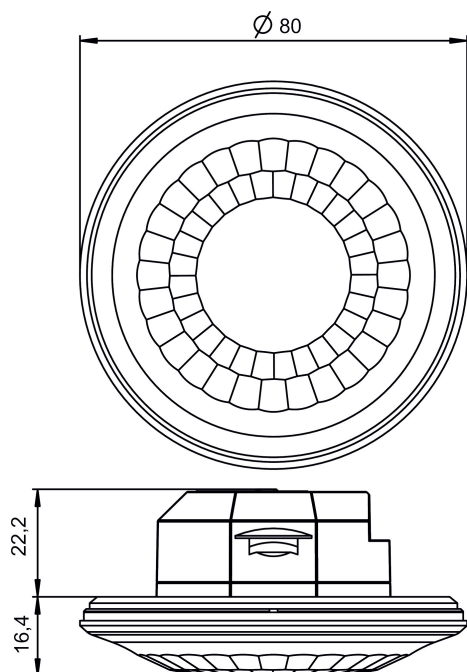
theben

Tunnistusalue sovellusten suunnitteluun 21 °C:n lämpötilassa

Montagehöhe (A)	Sitzend (S)	Quer gehend (T)	Frontal gehend (R)
2,5 m	13 m ² 4 m	78 m ² 10 m	28 m ² 6 m
3 m	20 m ² 5 m	113 m ² 12 m	28 m ² 6 m
3,5 m	20 m ² 5 m	78 m ² 10 m	28 m ² 6 m



Mittapiirroksset



Oikeus teknisiin muutoksiin ja painovirheisiin pidätetään lisätietoa osoitteesta: www.theben.fi/tuotteet/1039052

Kuormitustiedot määritetään valittujen valaisimien avulla, ja siksi ne ovat tyypillisiä tietoja saatavissa olevien tuotteiden suuren määrän vuoksi.

28.5.2024
Sivu 2 alkaen 3

LUXA 103 S360-12 KNX UP WH

Tuotenro: 1039052

theben

Lisätarvikkeet

theSenda P

Tuotenro: 9070910



theSenda S

Tuotenro: 9070911



theSenda B

Tuotenro: 9070985



Kattoasennusrasia 68A

Tuotenro: 9070992



Surface box LUXA 103 B WH

Tuotenro: 9080019



Surface box LUXA 103 B GR

Tuotenro: 9080020



Surface box LUXA 103 B BK

Tuotenro: 9080021



Oikeus teknisiin muutoksiin ja painovirheisiin pidätetään lisätietoa osoitteesta: www.theben.fi/tuotteet/1039052

Kuormitustiedot määritetään valittujen valaisimien avulla, ja siksi ne ovat tyypillisiä tietoja saatavissa olevien tuotteiden suuren määrän vuoksi.

28.5.2024
Sivu 3 alkaen 3