

# TR 644 top3 BLE RC

Tuotenro: 6440330

theben

## Aika- ja valaistuksen ohjaus Digitaaliset kellokytkimet

### Toimintakuvaus

- Digitaalinen kellokytkin vuosi- ja Astro-ohjelmalla
- App-ohjelmointi mahdollista integroidun BLE-moduulin ansiosta
- Laajat vuotuiset ajanvaihtotoiminnot
- Tähtitieteellinen kytkentätoiminto (aurionnousu- ja -laskujankohtien automaattinen laskenta koko vuodeksi)
- Astro valittavissa kanavaakohtaisesti "3 astroaluetta: auringonlasku, iltahämärä, pimeys"
- Earth Hour esiohjelmoitu vuoteen 2044 asti
- Ajan synkronointi ulkoisen DCF- tai GPS-antennin liitännän kautta, lisäksi paikannus Astro-ohjelmalle
- 1 kanava
- Ulkoinen tulo
- Painikkeet voidaan liittää (ulkoisen kytkennän esivalinta, alaspäin laskeva ajastin)
- Kytkin voidaan liittää (jatkuvan toiminnan kytkentä PÄÄLLÄ tai POIS)
- Laajennusmoduuli ja Ethernet-tiedonsiirtomoduuli (LAN) liitettävissä
- OBELISK-muistikortti sisältyy toimitukseen
- DuoFix-jousiliittimet
- 2 johtimelle
- Yksilankainen tai monilankainen (johdon pääteholkillä tai ilman)
- Johtimen halkaisija: 0,5 - 2,5 mm<sup>2</sup>
- Pistoliitännän irrotusnappi
- Tekstipohjainen käyttäjän ohjaus näytöllä
- Päivämäärä ja kellonaika esiasetettu
- Kaikki toiminnot käytettävissä ilman verkkoliitettä
- 800 tallennuspaikkaa
- Liitäntä OBELISK top2 -muistikortille (PC-ohjelmointi)
- 2. kytkentäohjelma muistikortilta
- Ohjelmien kopiointi
- Ohjelman varmuuskopiointi
- 8 vuoden varakäynti (litiumakku)
- Nollapistekytkentä relettä suojaavaan kytkentään ja suurille lamppukuormille (ei 24 V laitteissa)
- PÄÄLLÄ-POIS -kytkentäajat
- Impulssiohjelma
- Sykliohjelma
- Monipuoliset vuosikellotoiminnot
- Perusviikko-ohjelma ja 14 erilaista viikko-ohjelmaa prioriteettitasoilla ja päivämääräalueilla
- Jatkuvasti PÄÄLLÄ / jatkuvasti POIS korkeimmalla prioriteetilla ohjelmitavissa päivämääräalueittain
- Kiinteät ja vaihtuvat vapaapäivät, pääsiäiseen sidotut juhlapyhät, päivät ja päivämääräalueet sarjamalleilla



Oikeus teknisiin muutoksiin ja painovirheisiin pidätetään  
lisätietoa osoitteesta: [www.theben.fi/tuotteet/6440330](http://www.theben.fi/tuotteet/6440330)

Kuormitustiedot määritetään valittujen valaisimien avulla, ja siksi ne ovat tyypillisiä tietoja saatavissa olevien tuotteiden suuren määrän vuoksi.

19.1.2025  
Sivu 1 alkaen 4

# TR 644 top3 BLE RC

Tuotenro: 6440330



## Toimintakuvaus

- Juhlapyhien tietokanta Saksan liittovaltioille, Sveitsille, Ranskalle jne.
- Ohjelman simulointi kellon näytössä
- Graafinen ohjelman simulointi koko vuoden yleisnäkymällä kaikille kanaville tietokoneella
- Astronominen kytkentätoiminto (auringonnousu ja auringonlaskuaikojen automaattinen laskenta koko vuodelle)
- Korjaus auringonnousu- ja auringonlaskuaikojen mukauttamiseen
- Sijaintitiedot voidaan ohjelmoida koordinaattien tai maiden kaupunkiluettelon avulla
- Oman kaupunkiluettelon (suosikkien) ja omien Astro-aikojen taulukon luonti mahdollista tietokoneella
- Kiinteät PÄÄLLE-POIS -kytkennät ohjelmitavissa (esim. yökatkaisut)
- Astro-kytkentäaikojen simulointi (lasketut Astro-ajat ja ohjelmoidut PÄÄLLÄ-POIS -kytkennät) koko vuodelle
- Erilaiset Astro-asetukset valittavissa (iltaisin PÄÄLLÄ - aamuisin POIS tai iltaisin POIS - aamuisin PÄÄLLÄ, Astro-impulssi)
- Kytkennän esivalinta
- Jatkuvan toiminnan kytkentä PÄÄLLÄ/POIS
- Alaspäin laskeva ajastin
- Sisäänrakennettu käyttötuntilaskuri
- Nollausmahdollisuus
- Huoltotoiminto huoltoaikojen valvontaan
- Lomaohjelma
- 2 vaihtelevaa ohjelmaa
- Näytön valaistus (voidaan kytkeä pois)
- PIN-koodaus
- Automaattinen kesä- ja talviajan vaihto
- Voidaan ottaa pois käytöstä
- Vaihtokytkentäsäännöt Euroopalle, USA:lle ja muille maille on jo tallennettu
- Omat vaihtokytkentäsäännöt tai vaihtokytkentä kiinteän päivämäärän mukaisesti valittavissa

## Tekniset tiedot

TR 644 top3 BLE RC		TR 644 top3 BLE RC	
Taajuus	60 Hz	Hehku- / halogeenilamppukuorma	2600 W
Leveys	4 modulia	LED-lamppu < 2 W	50 W
Asennustapa	DIN-kisko	LED-lamppu 2-8 W	600 W
Kosketintyyppi	Vaihtokosketin	LED-lamppu > 8 W	600 W
Kytkentälähtö	Potentiaalivapaa	Kytkentäteho min.	ca. 10 mA
Avautumisväli	< 3 mm	Lyhin kytkentäaika	1 s
Ohjelma	Vuosiohjelma, Astro-ohjelma	Käyntitarkkuus 25 °C:ssa	± 0,5 s/päivä (kide) tai DCF77/GPS
Ohjelmatoiminnot	Päälle/Pois, Pulssi, Sykli	Aikaperuste	Kide/DCF77/GPS
Kanavien lukumäärä	4	Valmiustilan teho	~
Ulkoiset tulot	4	Muistikortti sisältyy toimitukseen	-
Tallennuspaikkojen lukumäärä	800	Liitântätapa	DuoFix-liittimet
Varakäynti	10 vuotta	Externe Antenne anschlieÙbar	√
Kytkentäteho - 250 V AC, cos φ = 1	16 A	Näyttö	Valaistu LCD-näyttö
Kytkentäteho - 250 V AC, cos φ = 0,6	10 A	Käyttöosat	4 painiketta

Oikeus teknisiin muutoksiin ja painovirheisiin pidätetään lisätietoa osoitteesta: [www.theben.fi/tuotteet/6440330](http://www.theben.fi/tuotteet/6440330)

Kuormitustiedot määritetään valittujen valaisimien avulla, ja siksi ne ovat tyypillisiä tietoja saatavissa olevien tuotteiden suuren määrän vuoksi.

19.1.2025  
Sivu 2 alkaen 4

# TR 644 top3 BLE RC

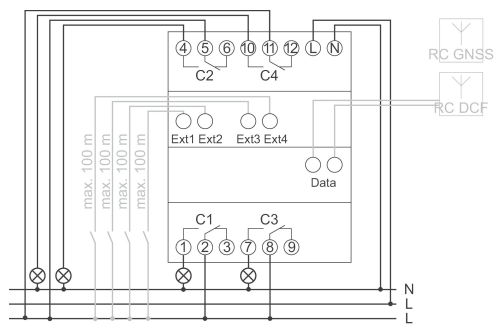
Tuotenro: 6440330

theben

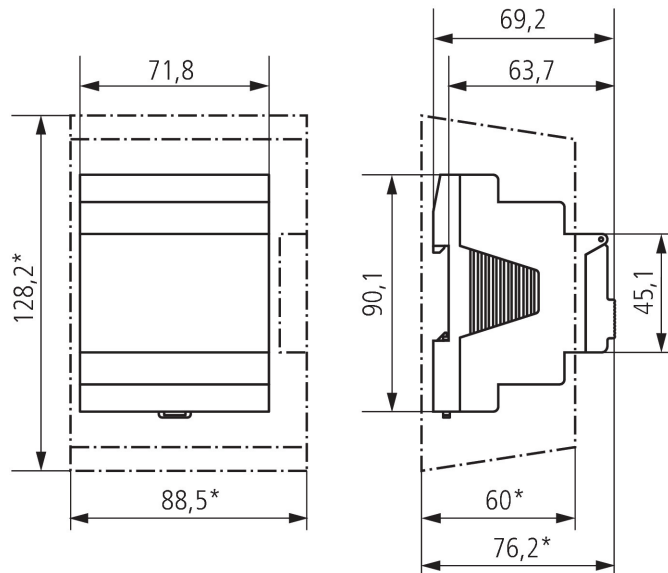
## Tekniset tiedot

TR 644 top3 BLE RC		TR 644 top3 BLE RC	
Kotelo- ja eristysmateriaali	Korkeita lämpötiloja kestävä, itsesammuttava kesto muovit	Jännite	110-240 V AC
Kotelointiluokka	IP 20	Ympäristön lämpötila	-30°C ... 45°C
Suojausluokka	II EN 60 730-1 mukaan		

## Liitântäkaaviot



## Mittapiirroksat



Oikeus teknisiin muutoksiin ja painovirheisiin pidätetään lisätietoa osoitteesta: [www.theben.fi/tuotteet/6440330](http://www.theben.fi/tuotteet/6440330)

Kuormitustiedot määritetään valittujen valaisimien avulla, ja siksi ne ovat tyypillisiä tietoja saatavissa olevien tuotteiden suuren määrän vuoksi.

19.1.2025  
Sivu 3 alkaen 4

# TR 644 top3 BLE RC

Tuotenumero: 6440330

**theben**

## Lisätarvikkeet

### Seinäasennussarja 70 mm

Tuotenumero: 9070049



### Antenni RC-DCF

Tuotenumero: 9070410



### Tietokonesarja OBELISK top2

Tuotenumero: 9070409



### OBELISK top2 -muistikortti

Tuotenumero: 9070404



### Etulevyasennussarjat

Tuotenumero: 9070001



### Antenni RC-GNSS R

Tuotenumero: 9070807



### Antenni RC-GNSS

Tuotenumero: 9070823



Oikeus teknisiin muutoksiin ja painovirheisiin pidätetään lisätietoa osoitteesta: [www.theben.fi/tuotteet/6440330](http://www.theben.fi/tuotteet/6440330)

Kuormitustiedot määritetään valittujen valaisimien avulla, ja siksi ne ovat tyypillisiä tietoja saatavissa olevien tuotteiden suuren määrän vuoksi.

19.1.2025  
Sivu 4 alkaen 4