

Street luminaire Onnstreet multi

Instruction manual	2
Käyttöohje	6
Bruksanvisning	10
Bruksanvisning	14
Kasutusjuhend	18
Instrukcija	22
Naudojimo instrukcija	26
Instrukcja obsługi	30



Operation instruction (GB)

Please read the instructions carefully before use. Please keep this instruction for future reference.

1. Specification

SAP code	DET035			DET036		
Supply voltage	100-240V~ 50/60Hz			100-240V~ 50/60Hz		
Power consumption	21W	30W	36W	46W	66W	75W
Lumen output	3150lm	4600lm	5500lm	7600lm	10000lm	11300lm
Color temperature	4000K					
CRI	>70					
Beam angle	150 x 50°					
Power factor	>0.95					
Operating temp range	-35°C ~ +50°C					
Suggested height	4-8m			6-12m		
IP Rating	IP65					
IK	IK08					
Safety classification	Class I					
Average lamp life	L70B50@70,000H					
Dimensions (mm)	608 x 235 x 145			645 x 257 x 147		
Weight	5.1kg			6.5kg		
Cable length and type	8.0m, H07RN-F3G 1.5mm ²			12.0m, H07RN-F3G 1.5mm ²		
Color	Grey RAL 9004					

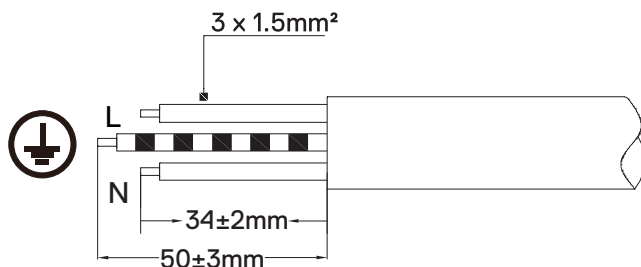
2. Installation

The light fixture is equipped with a pre-wired cable H07RN-F 3G1.5mm², with open wire ends.

L= Brown

⊕ = Yellow-green

N= Blue



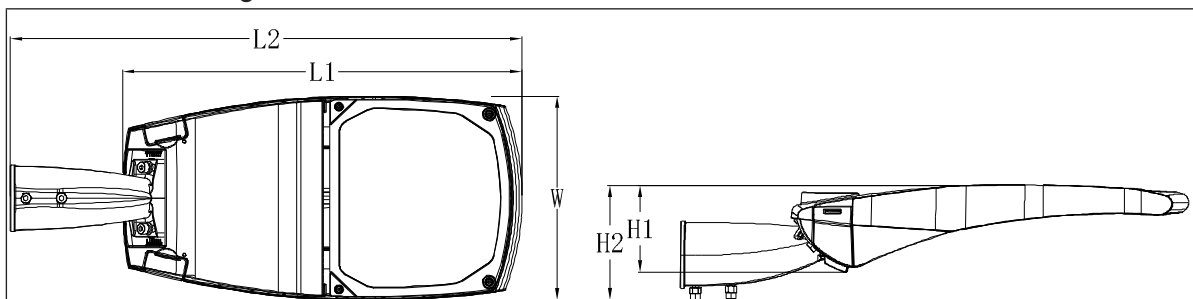
3. Safety note

- The luminaire must be installed by qualified professionals.
- Do not use the luminaire if there is any crack or damage on the luminaire.
- Do not install the luminaire too close to any flammable surfaces.

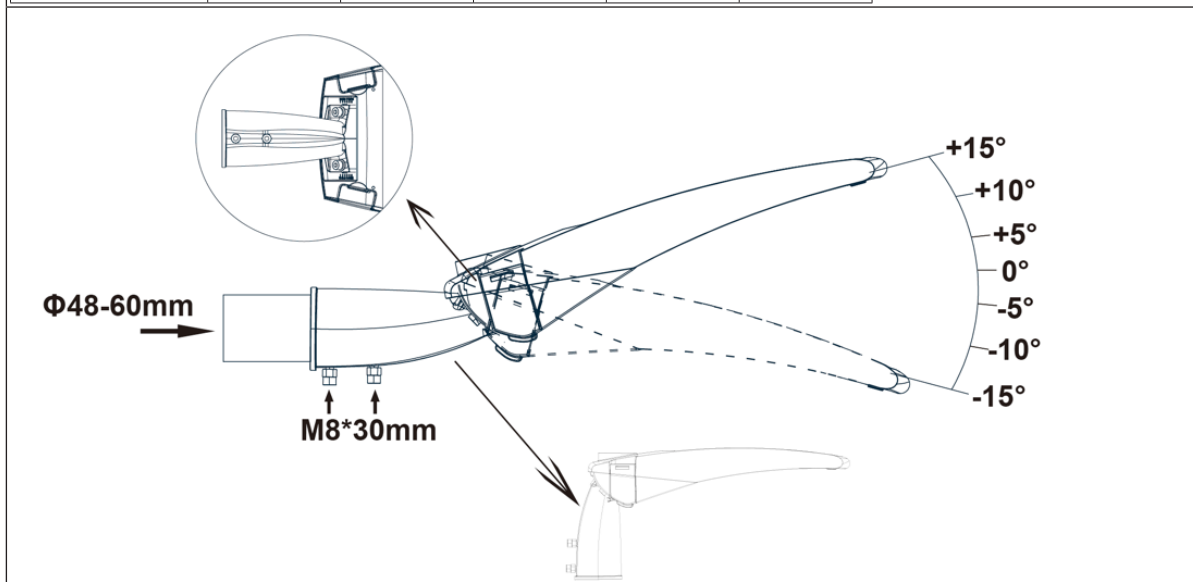
- The distance between the luminaire and lighting surface must be more than 0.5m.
- Repairs should only be carried out by qualified person and using genuine spare parts. Inappropriate repairing could cause significant danger.
- Before installation or maintenance the electrical supply to the product must be isolated.

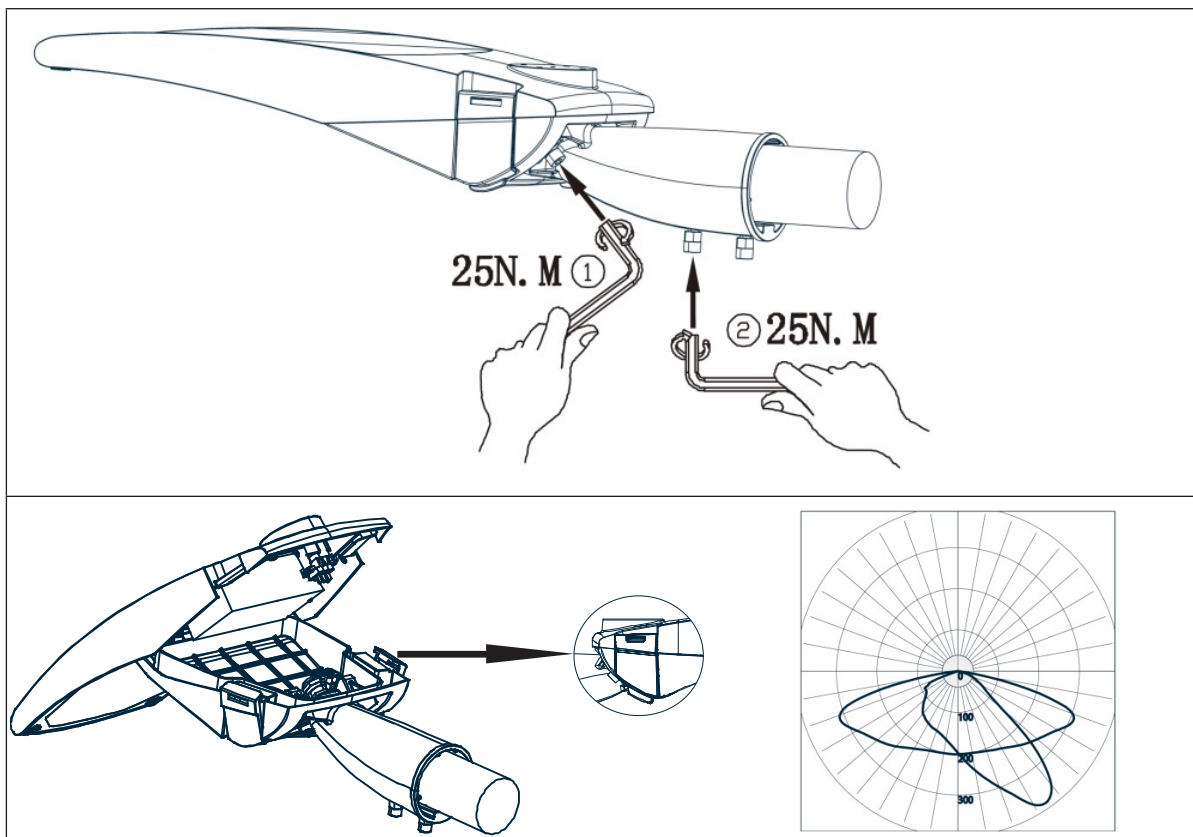
WARNING: THIS LUMINAIRE MUST BE EARTHED

4. Installation diagram

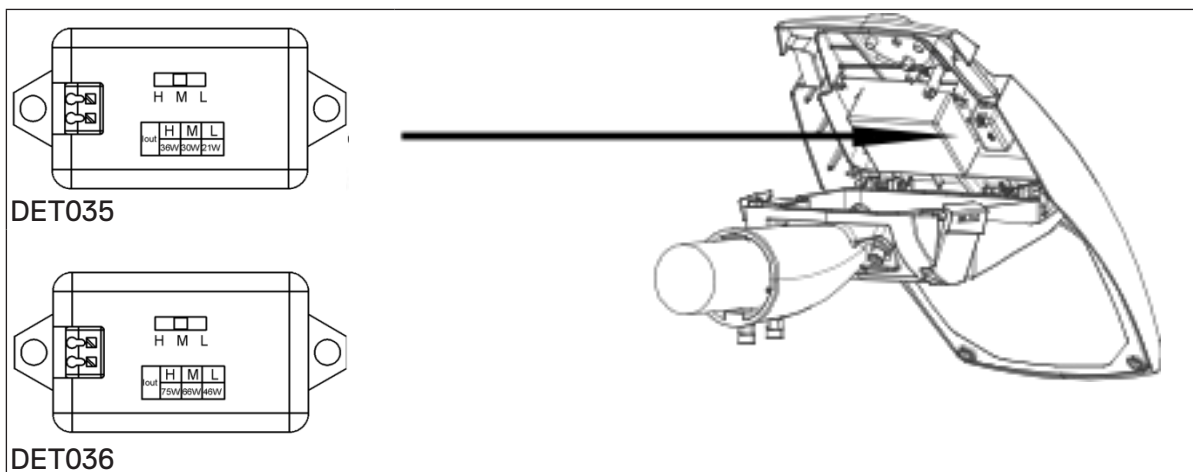


Product Code	L1 (mm)	L2 (mm)	W (mm)	H1 (mm)	H2 (mm)
DET035	466	607	235	106	145
DET036	505	646	257	110	145






5. Power selection



*The power of the street lamp can be selected with the switch: high (H), medium (M) or low (L)

*The available power options and the corresponding luminous fluxes are provided in the technical specifications.

6. Symbols explanation

 (1 m) minimum safe distance between the light fixture and an easily combustible surface.

 Any cracked protective shield should be replaced. Use genuine spare parts.



This marking indicates that this product should not be disposed with other household wastes throughout the EU. To prevent possible harm to the environment or human health from uncontrolled waste disposal, recycle it responsibly to promote the sustainable reuse of material resources. To return your used device, please use the return and collection systems or contact the retailer where the product was purchased. They can take this product for environmental safe recycling.

Käyttöohje (FI)

Lue käyttöohjeet huolellisesti ennen käyttöä. Säilytä ohjeet myöhempää käyttöä varten.

1. Tekniset tiedot

SAP-koodi	DET035			DET036		
Syöttöjännite	100-240 V~ 50/60 Hz			100-240 V~ 50/60 Hz		
Tehonkulutus	21 W	30 W	36 W	46 W	66 W	75 W
Valovirta	3150 lm	4600 lm	5500 lm	7600 lm	10000 lm	11300 lm
Väriämpötila	4000 K					
Värintoistoindeksi	>70					
Avauskulma	150 x 50°					
Tehokerroin	>0,95					
Käyttölämpötila-alue	-35 °C ~ +50 °C					
Asennuskorkeus	4-8 m			6-12 m		
Kotelointiluokka	IP65					
Iskunkestävyys	IK08					
Suojausluokka	Class I					
Valaisimen elinikä	L70B50@70,000H					
Mitat (mm)	608 x 235 x 145			645 x 257 x 147		
Paino	5,1 kg			6,5 kg		
Kaapelin pituus ja tyyppi	8,0 m, H07RN-F3G 1,5 mm ²			12,0 m, H07RN-F3G 1,5 mm ²		
Väri	Harmaa RAL 9004					

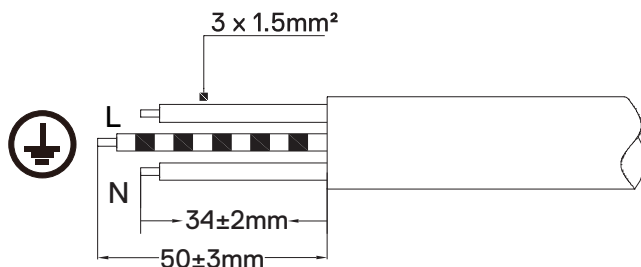
2. Asennus

Valaisin on varustettu esiasennetulla kaapelilla H07RN-F 3G1,5mm².

L= Ruskea

⊕ = Keltainen-vihreä

N= Sininen



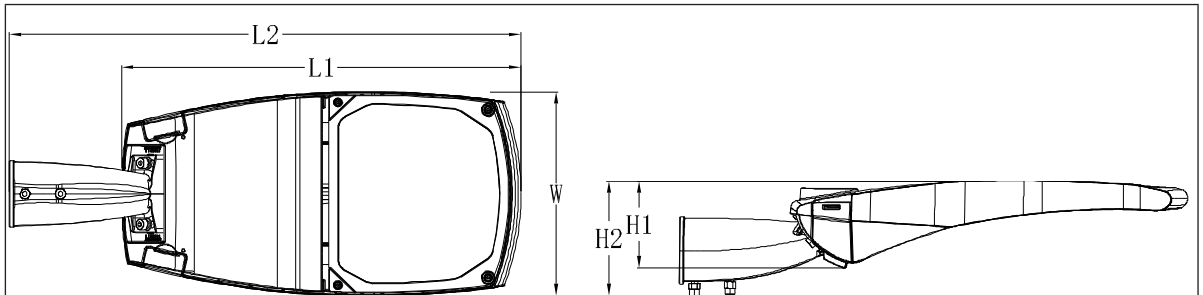
3. Turvallisuushuomautus

- Valaisimen saa asentaa vain valtuutettu asentaja.
- Älä käytä valaisinta, jos se on vioittunut.
- Älä asenna valaisinta liian lähelle syttyviä pintoja.

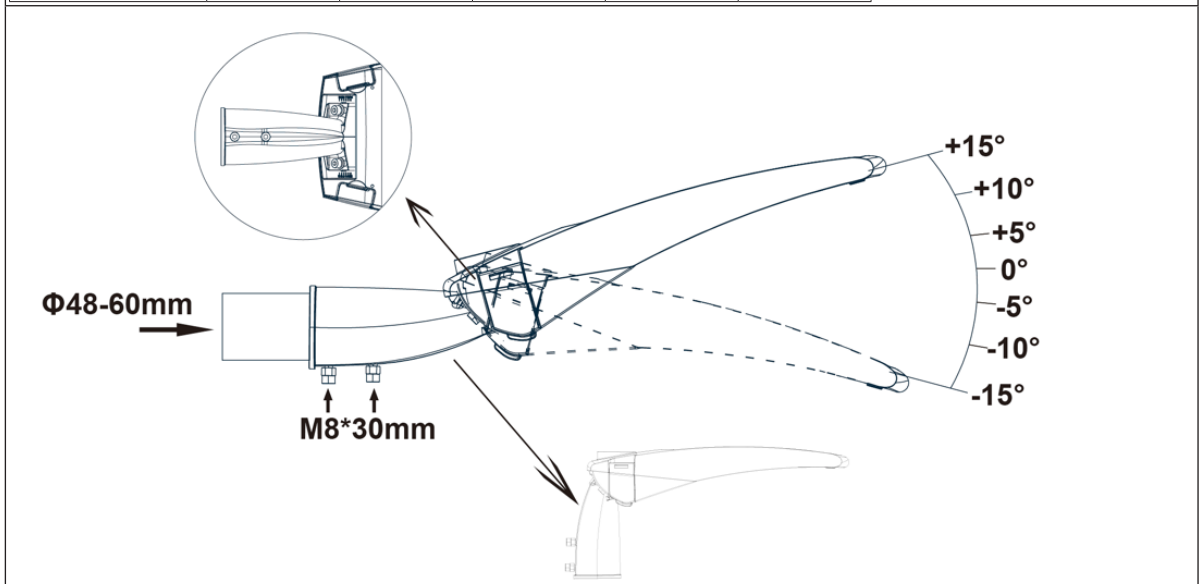
- Valaisimen ja valaistavan pinnan välimatkan tulee olla yli 0,5 m.
- Vain valtuutettu asentaja saa huolta tai korjata valaisinta, alkuperäisin varaosia pitää käyttää. Epäasiallinen toimenpide voi aiheuttaa huomattavan vaaran.
- Ennen asennusta tai huoltoa virransyöttö tuotteeseen on katkaistava.

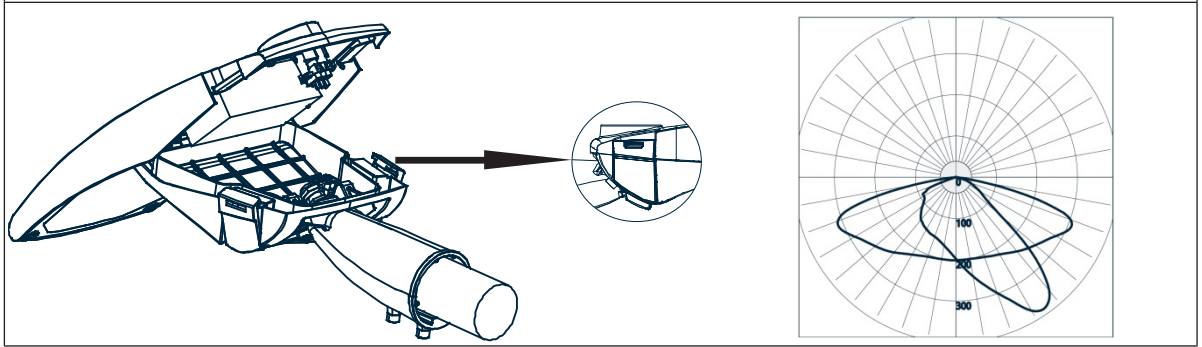
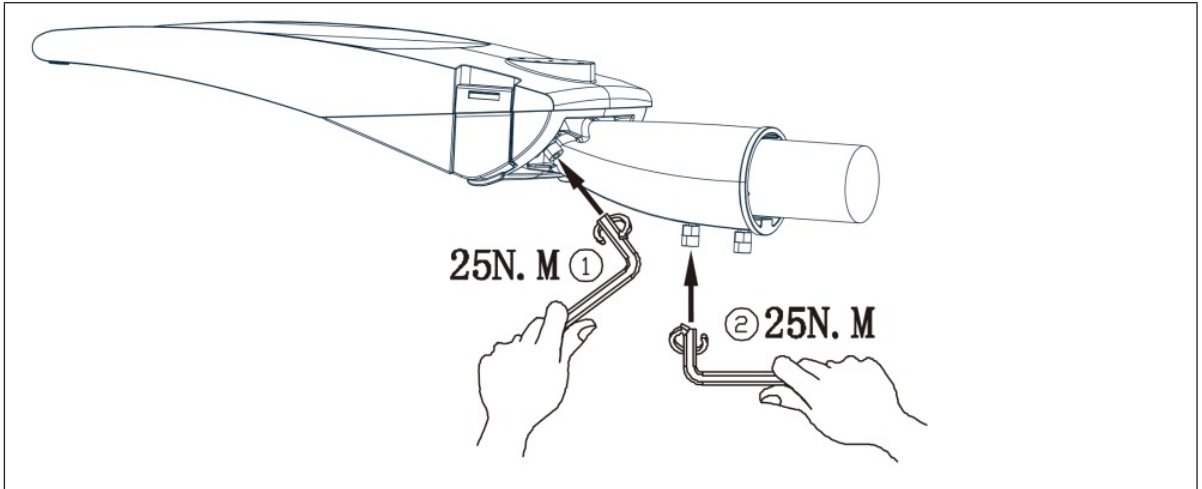
VAROITUS: TÄMÄ VALAISIN ON SUOJAMAADOITETTAVA

4. Asennuskaavio

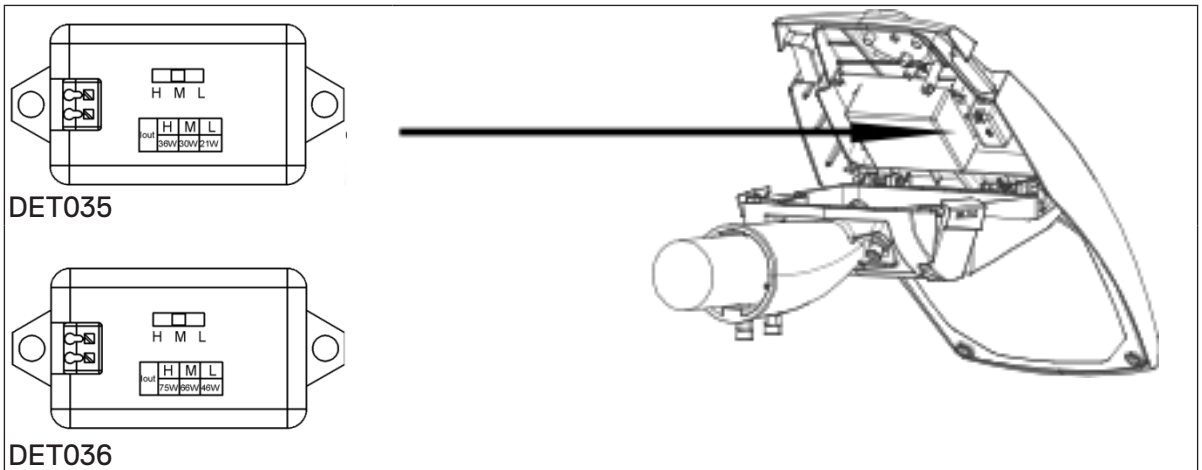


Tuotekoodi	L1 (mm)	L2 (mm)	W (mm)	H1 (mm)	H2 (mm)
DET035	466	607	235	106	145
DET036	505	646	257	110	145





5. Tehon valinta



*Valaisimen teho valitaan erillisellä kytkimellä

*Tehovaihtoehtoja on kolme: täysi teho (H), keskiteho (M) ja alhainen teho (L)

* Tehot ja niitä vastaavat valovirrat on esitetty teknisissä tiedoissa.

6. Symbolien selitys

 (1 m) valaisimen ja helposti syttyvän pinnan välinen pienin turvallinen etäisyys.

 Kaikki rikkoutuneet osat tulee vaihtaa. Käytä alkuperäisiä osia.



Tämä merkki tarkoittaa, ettei tuotetta tule hävittää kotitalousjätteen mukana Eu-maissa. Kierrätä laitevastuullisesti, jottei ympäristölle eikä ihmisten terveydelle tule haittoja. Edistä materiaalien kestävä uudelleenkäyttöä. Palauta käytetty laitteesi kierrätys- ja keräysjärjestelmän kautta tai tiedustele liikkeestä, josta ostit laitteen. Liike ottaa laitteen vastaan ympäristön kannalta turvalliseen kierrätykseen.

Bruksanvisning (SE)

Läs noggrant igenom instruktionerna innan installationen. Förvara instruktionerna för framtida användning.

1. Specifikation

SAP-kod	DET035			DET036		
Märkspänning	100-240 V~ 50/60 Hz			100-240 V~ 50/60 Hz		
Effekt	21 W	30 W	36 W	46 W	66 W	75 W
Ljusflöde	3150 lm	4600 lm	5500 lm	7600 lm	10000 lm	11300 lm
Färgtemperatur	4000 K					
CRI	>70					
Strålningsvinkel	150 x 50°					
Effektfaktor	>0,95					
Omgivningstemperatur	-35 °C ~ +50 °C					
Installationshöjd	4-8 m			6-12 m		
IP-klass	IP65					
IK-klass	IK08					
Skyddsklass	Class I					
Livstid	L70B50@70,000H					
Mått (mm)	608 x 235 x 145			645 x 257 x 147		
Vikt	5,1 kg			6,5 kg		
Kabelns längd och typ	8,0 m, H07RN-F3G 1,5 mm ²			12,0 m, H07RN-F3G 1,5 mm ²		
Färg	Grå RAL 9004					

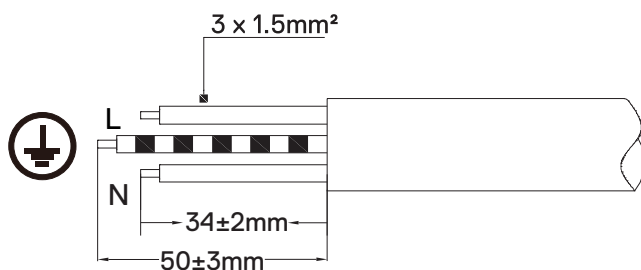
2. Installation:

Belysningen är utrustad med en förinstallerad kabel H07RN-F3G 1.5mm²

L= Brun

⊕ = Gul-grön

N= Blå



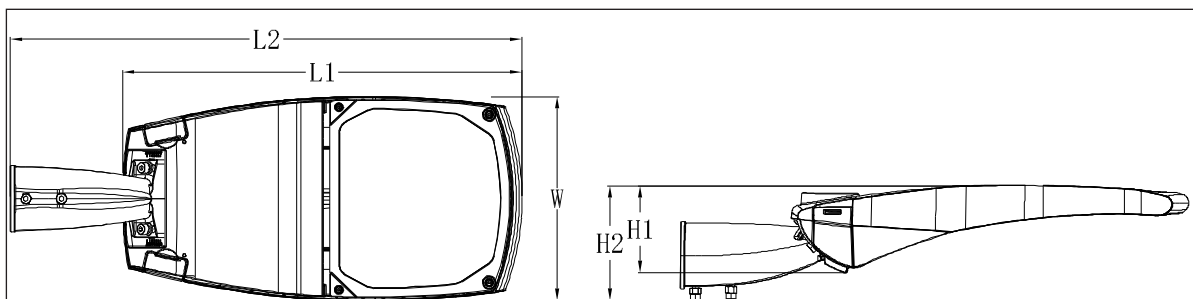
3. Säkerhetsråd

- Enbart behörig installatör får göra installationen.
- Använd ej armaturen om den har sprickor eller skador.
- Montera ej armaturen intill lättändliga ytor.

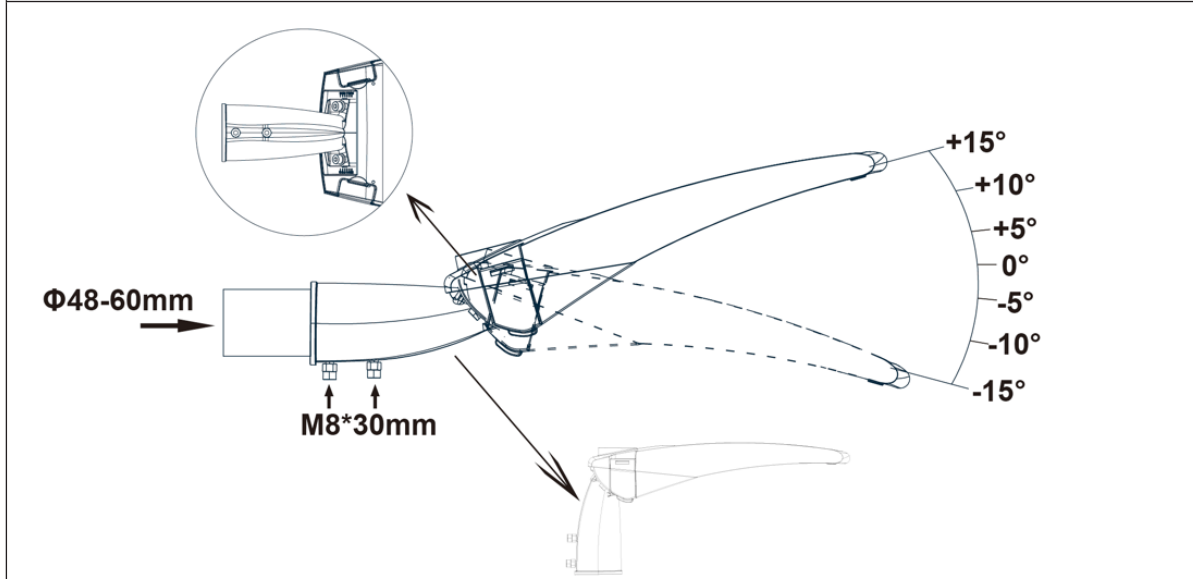
- Avståndet mellan armaturen och den belysta ytan måste vara minst 0,5 m.
- Enbart behörig installatör får reparera armaturen, enbart originala reservdelar skall användas. Annars finns det risk för betydande fara.
- Före installation eller service måste elförsörjningen brytas.

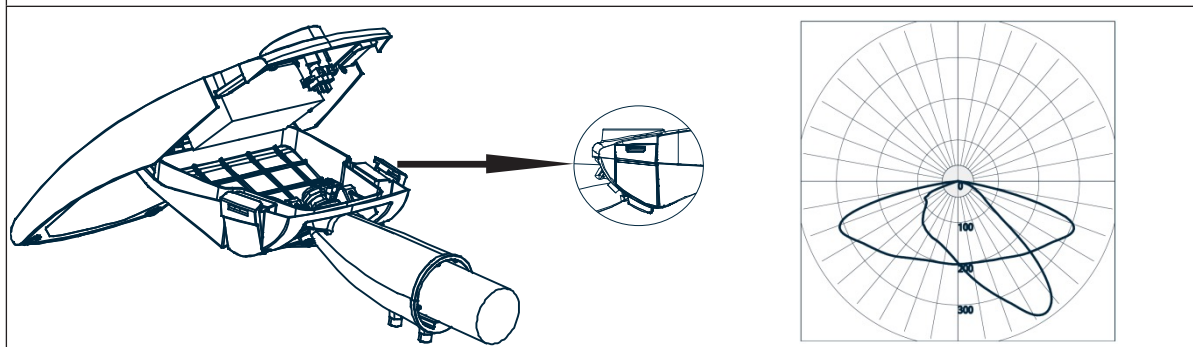
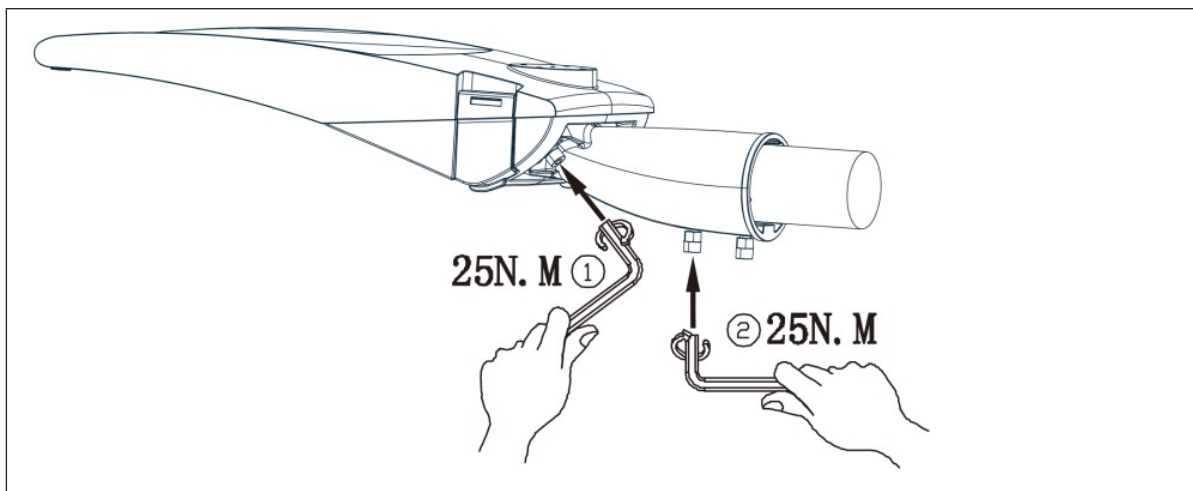
OBSERVERA: DENNA ARMATUR MÅSTE SKYDDJORDAS

4. Installation diagram

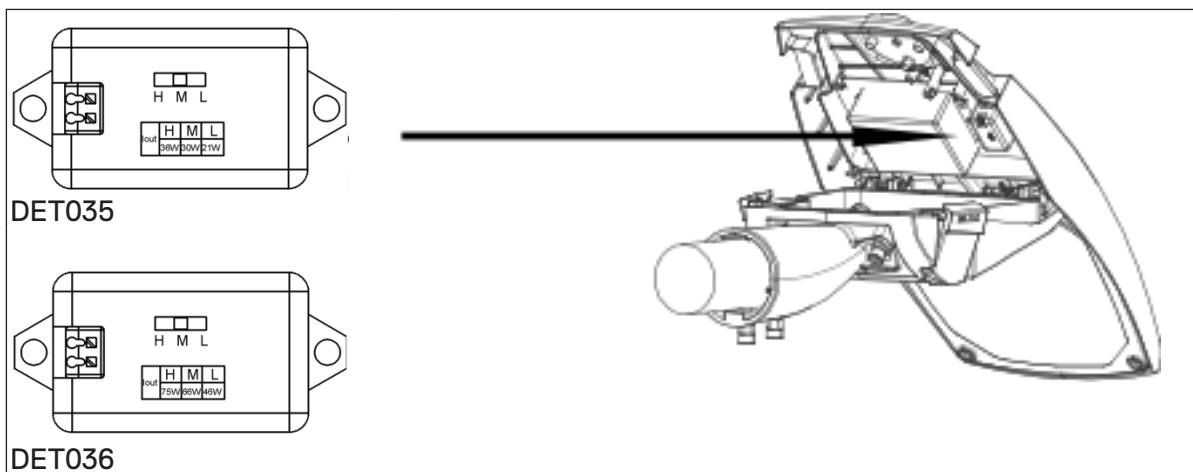


Produktkod	L1 (mm)	L2 (mm)	W (mm)	H1 (mm)	H2 (mm)
DET035	466	607	235	106	145
DET036	505	646	257	110	145





5. Effekttal

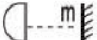


* Ljusstyrkan väljs med en separat omkopplare.

* Det finns tre effekialternativ: full effekt (H), mellan effekt (M) och låg effekt (L).

* Effekterna och de motsvarande ljusflödena visas i de tekniska specifikationerna.

6. Symbols explanation

 (1 m) minsta trygga avståndet mellan armaturen och lättändlig yta.

 Om skyddsglasets spruckit, skall det bytas. Använd originaldelar.



Denna markering indikerar att inom EU ska denna produkt inte kastas med annat hushållsavfall. För att förhindra eventuell skada på miljön eller människors hälsa på grund av okontrollerad avfallshantering, se till att återvinna den ansvarsfullt för att främja en hållbar återanvändning av material. Använd retur- och insamlingssystem eller kontakta återförsäljaren där produkten köptes för att returnera produkten. De kan transportera denna produkt till en miljösäker återvinningsanläggning.

Bruksanvisning (NO)

Les brukerhåndboken nøye før bruk. Behold denne brukerhåndboken for fremtidig bruk.

1. Spesifikasjoner

SAP-kode	DET035			DET036		
Forsyningsspennning	100-240V~ 50/60Hz			100-240V~ 50/60Hz		
Strømforbruk	21W	30W	36W	46W	66W	75W
Lumenutgang	3150lm	4600lm	5500lm	7600lm	10000lm	11300lm
Fargetemperatur	4000K					
CRI	>70					
Strålevinkel	150 x 50°					
Strømfaktor	>0,95					
Driftstemperaturområde	-35°C ~ +50°C					
Anbefalt høyde	4-8m			6-12m		
IP Rating	IP65					
IK	IK08					
Sikkerhetsklassifisering	Klasse I					
Gjennomsnittlig lampelevetid	L70B50@70,000H					
Dimensjoner (mm)	608 x 235 x 145			645 x 257 x 147		
Vekt	5,1kg			6,5kg		
Kabellengde og type	8,0m, H07RN-F3G 1.5mm ²			12,0m, H07RN-F3G 1.5mm ²		
Farge	Grå RAL 9004					

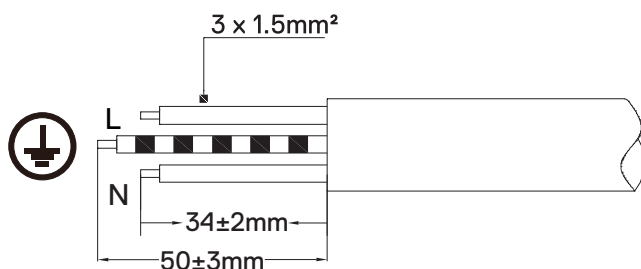
2. Installasjon:

Lysarmaturen er utstyrt med en ferdigkoblet kabel H07RN-F 3G1,5 mm² med åpne ledningsender.

L= Brun

⊕ = Gul-grønn

N= Blå



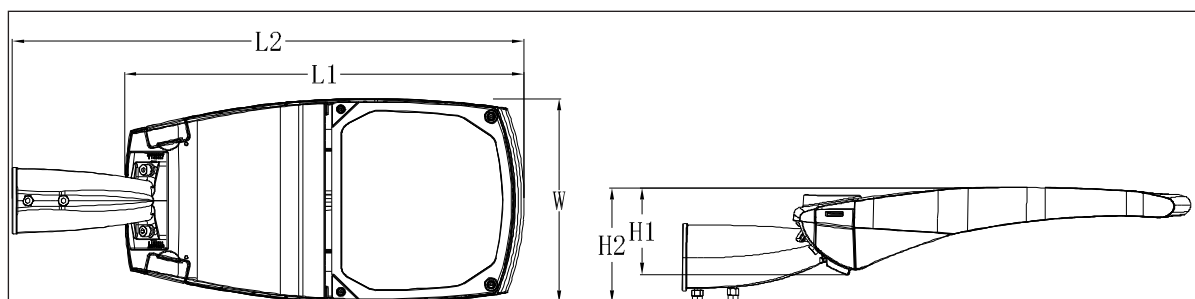
3. Sikkerhet

- Armaturet må installeres av kvalifiserte fagfolk.
- Ikke bruk armaturet hvis det er sprukket eller skadet på armaturen.
- Ikke installer armaturet i nærheten av brennbare overflater.

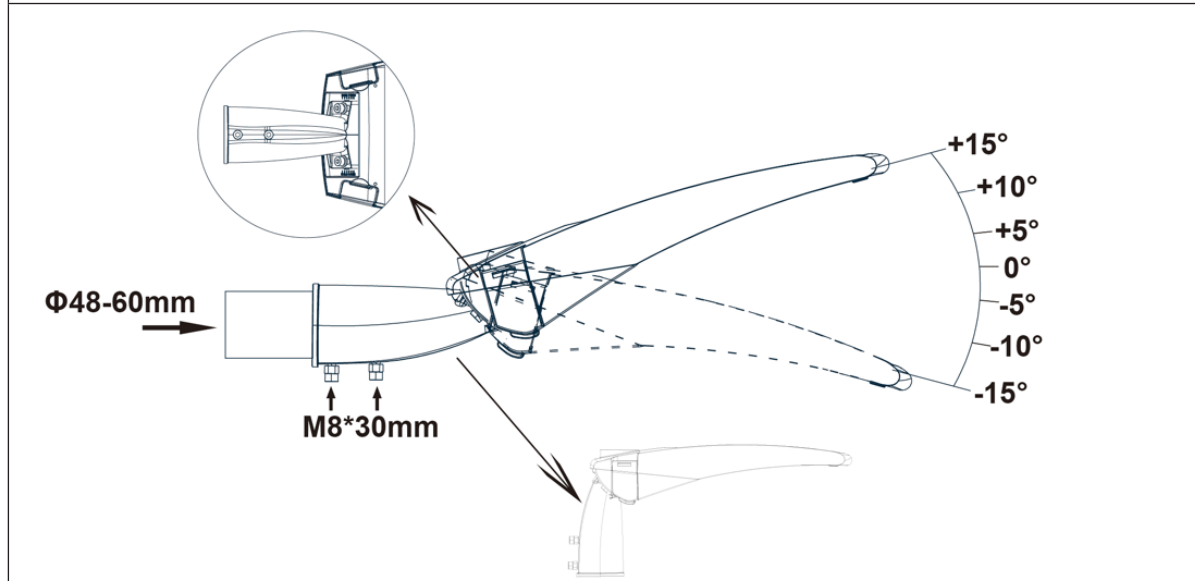
- Avstanden mellom armaturet og belysningsflaten må være over 0,5 m.
- Reparasjoner bør bare utføres av kvalifisert personell og med originale reservedeler. Feil i reparasjon kan forårsake betydelig fare.
- Før installasjon eller vedlikehold må strømtilførselen til produktet være isolert.

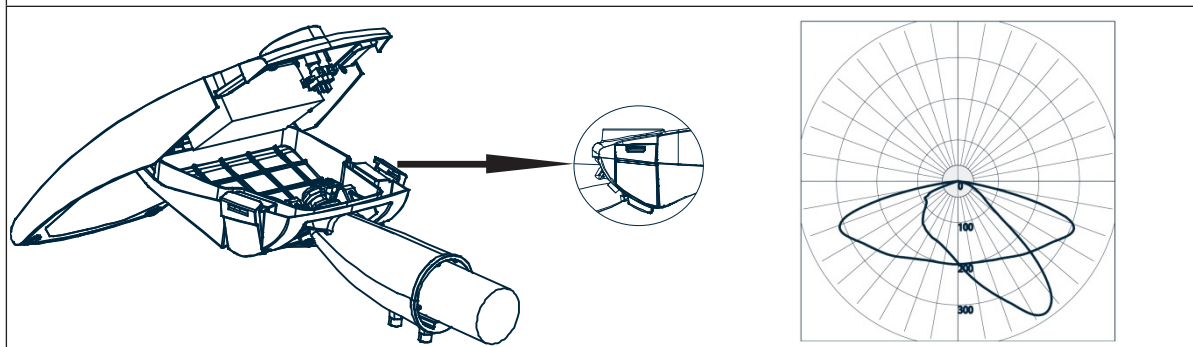
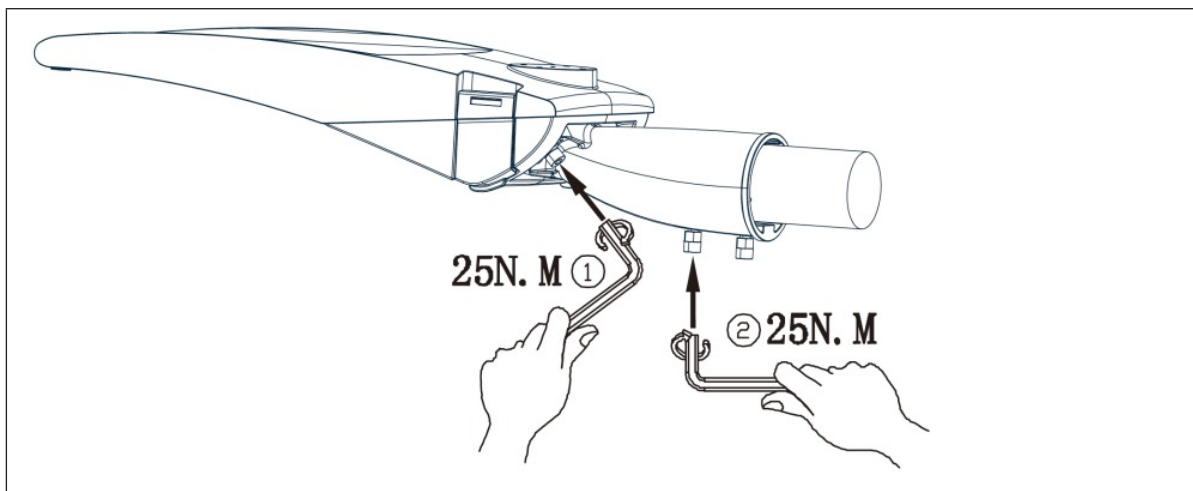
ADVARSEL: DENNE ARMATUREN MÅ JORDES

4. Installasjonsskjema

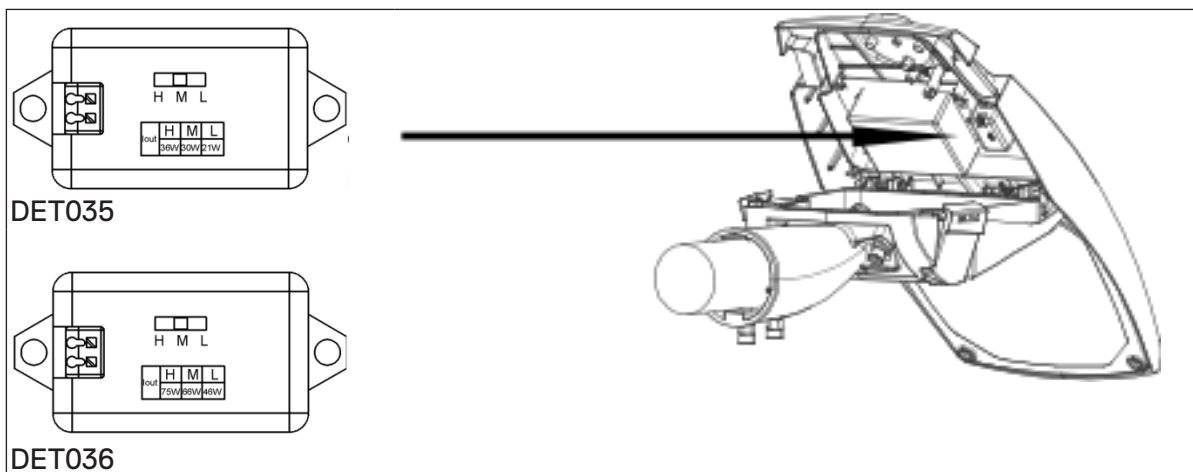


Produktkode	L1 (mm)	L2 (mm)	W (mm)	H1 (mm)	H2 (mm)
DET035	466	607	235	106	145
DET036	505	646	257	110	145





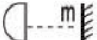
5. Strømknapp



* Effekten på gatelyset kan velges med bryteren: høy (H), medium (M) eller lav (L)

* De tilgjengelige effektalternativene og de tilsvarende lysstrømmene er oppgitt i de tekniske spesifikasjonene.

6. Forklaring av symboler

 (1 m) minste sikre avstand mellom lysarmaturen og lett antennelege overflater.

 Eventuelle sprukne beskyttelsesskjermer bør byttes ut. Bruk originale reservedeler.



Denne merkingen angir at dette produktet ikke skal kastes sammen med annet husholdningsavfall i EU. For å unngå mulig skade på miljøet eller menneskers helse ved ukontrollert avfallshåndtering, skal produktet resirkuleres på en ansvarlig måte for å fremme bærekraftig gjenbruk av materielle ressurser. For å returnere det brukte apparatet, bruk retur- og innsamlingsystemene eller kontakt forhandleren hvor produktet ble kjøpt. Dette produktet kan leveres til miljøvennlig resirkulering.

Kasutusjuhend (EE)

Enne kasutamist lugege juhend tähelepanelikult läbi Hoidke see juhend edaspidiseks alles.

1. Tehnilised andmed

SAP-kood	DET035			DET036		
Toitepinge	100...240 V~ 50/60 Hz			100...240 V~ 50/60 Hz		
Võimsustarve	21 W	30 W	36 W	46 W	66 W	75 W
Valgusvoog	3150 lm	4600 lm	5500 lm	7600 lm	10000 lm	11300 lm
Värvustemperatuur	4000 K					
Värviesitusindeks	>70					
Valgusvihu nurk	150 x 50°					
Võimsustegur	>0,95					
Kasutustemperatuur	-35 °C ~ +50 °C					
Soovitav kõrgus	4...8 m			6...12 m		
IP-kaitseaste	IP65					
IK	IK08					
Kaitseklass	I klass					
Lambi keskmine tööiga	L70B50@70,000H					
Mõõtmed (mm)	608 x 235 x 145			645 x 257 x 147		
Mass	5,1 kg			6,5 kg		
Kaabli pikkus ja tüüp	8,0 m, H07RN-F3G 1,5 mm ²			12,0 m, H07RN-F3G 1,5 mm ²		
Värvus	Hall RAL 9004					

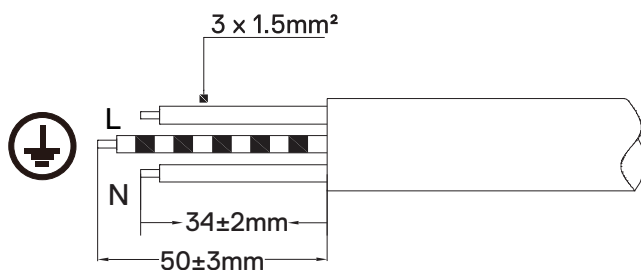
2. Paigaldus

Valgustile on ühendatud avatud juhtmeotstega kaabel H07RN-F 3G1,5 mm².

L= Pruun

⊕ = Kollane-Roheline

N= Sinine



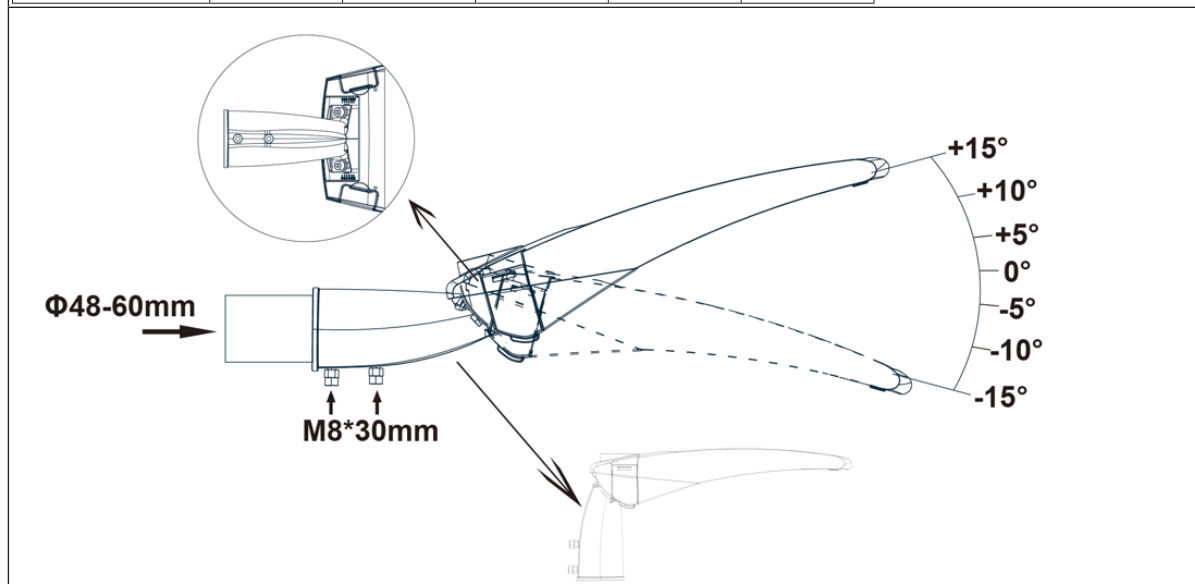
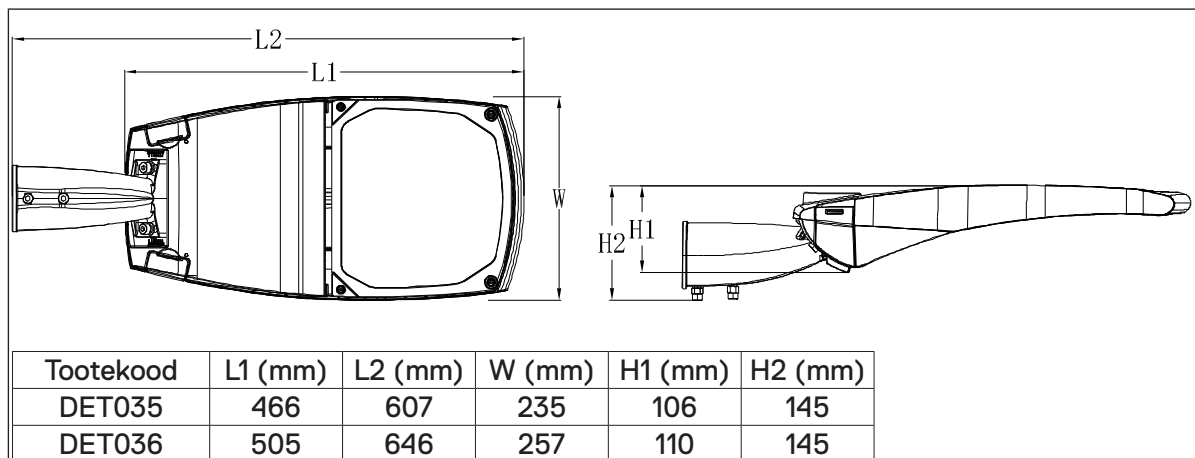
3. Ohutusmärkus

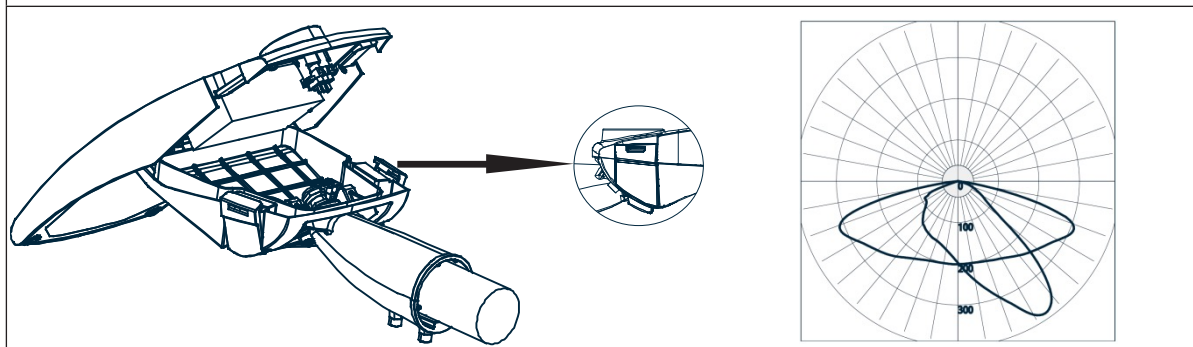
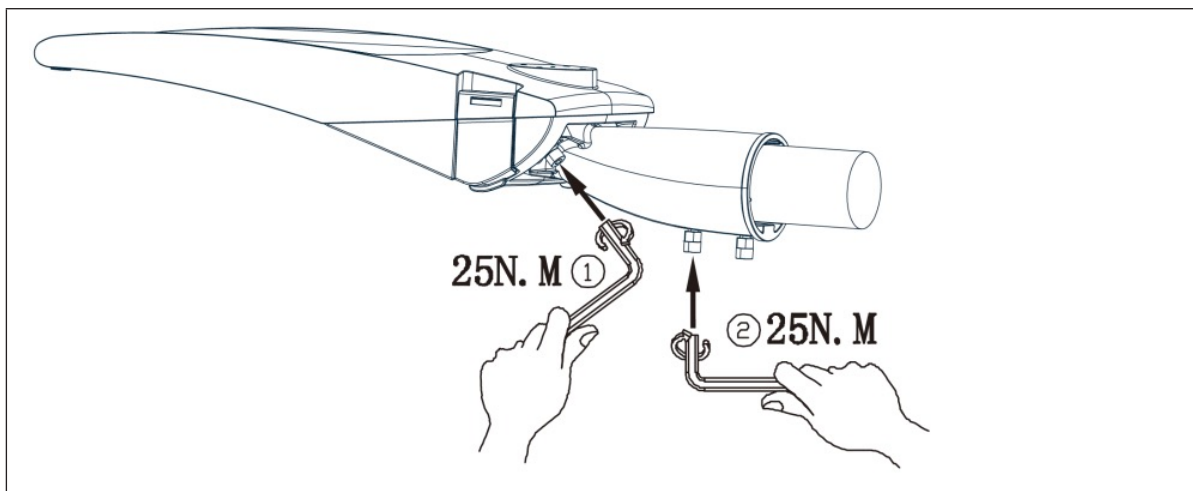
- Valgusti peab paigaldama väljaõppega töötaja.
- Ärge kasutage mõranenud või kahjustatud valgustit.
- Ärge paigaldage valgustit tuleohtlike ainete lähedale.
- Valgusti peab olema valgustatavast pinnast vähemalt 0,5 m kaugusel.

- Parandustöid võivad teha üksnes kvalifitseeritud töötajad, kasutades originaalvaruosi.
- Sobimatu parandus võib põhjustada eluohtlikke tagajärgi.
- Enne paigaldamist või hooldamist peab seade olema elektrilisest eraldatud.

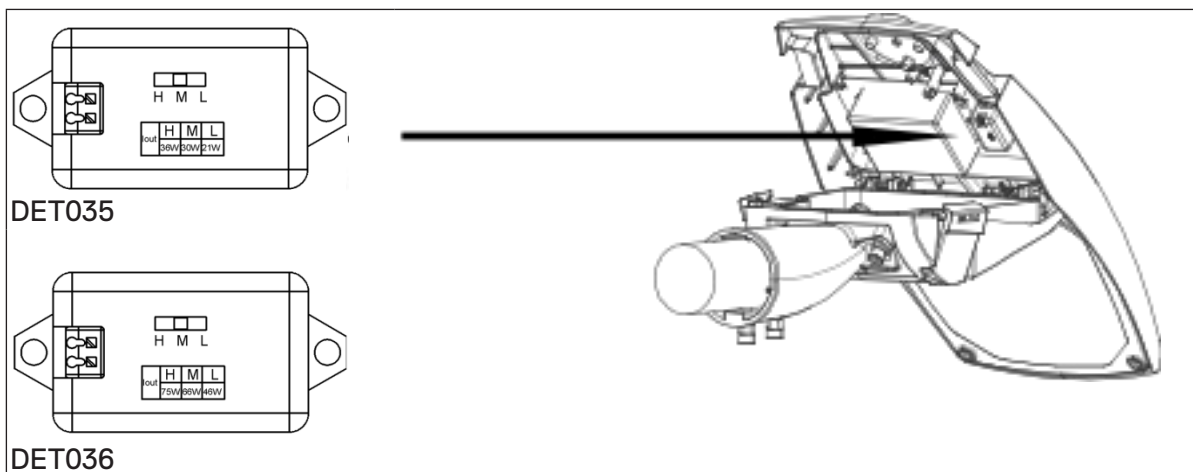
HOIATUS. SEE VALGUSTI PEAB OLEMA MAANDATUD

4. Paigalduskeem





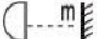
5. Võimsuse valimine




*Tänavavalgusti võimsust saab valida lülitiga: suur (H), keskmine (M) või väike (L)

*Saadaolevad võimsuse võimalused ja vastavad valgusvoo väärtused on esitatud tehnilistes andmetes.

6. Sümbolite selgitus

 Valgusti ja tuleohtliku pinna vähim vahekaugus (1 m).

 Pragunenud kaitsekatted tuleb asendada. Kasutage originaalvaruosasid.



See märkis tähendab, et Euroopa Liidus ei tohi toodet saata jäätmekäitlusesse koos olmejäätmetega. Jäätmete lubamatust kõrvaldamisest keskkonnale või inimeste tervisele tulenevate ohtude vältimiseks suunake seade materjalide taaskasutuse eesmärgil ringlussevõttu. Tagastage kasutuselt kõrvaldatud seade asjakohase tagastus- ja kogumissüsteemi kaudu või võtke ühendust seadme müüjaga. Sel viisil võetakse toode keskkonnale ohutult uuesti ringlusse.

Lietošanas pamācība (LV)

Pirms lietošanas uzmanīgi izlasiet lietošanas instrukcijas. Lūdzu, saglabāiet šo instrukciju turpmākām uzziņām.


1. Tehniskie dati

SAP kods	DET035			DET036		
Barošanas spriegums	100-240V~ 50/60Hz			100-240V~ 50/60Hz		
Enerģijas patēriņš	21W	30W	36W	46W	66W	75W
Spilgtums	3150lm	4600lm	5500lm	7600lm	10000lm	11300lm
Krāsas temperatūra	4000K					
CRI	>70					
Staru kūļa leņķis	150 x 50°					
Jaudas koeficients	>0,95					
Darba temperatūras diapazons	-35°C ~ +50°C					
Ieteicamais augstums	4-8m			6-12m		
IP klase	IP65					
IK	IK08					
Drošības klasifikācija	I klase					
Vidējais lampas darbmūžs	L70B50@70,000H					
Izmēri (mm)	608 x 235 x 145			645 x 257 x 147		
Svars	5,1kg			6,5kg		
Kabeļa garums un veids	8,0m, H07RN-F3G 1.5mm ²			12,0m, H07RN-F3G 1.5mm ²		
Krāsa	Pelēka RAL 9004					

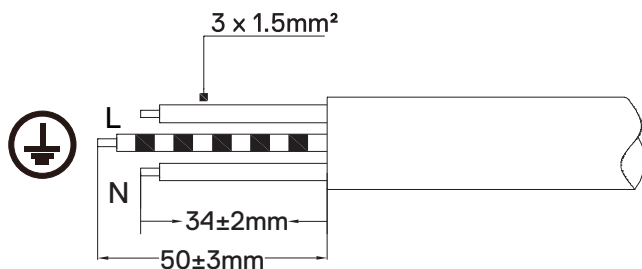
2. Uzstādīšana

- Gaismas ierīce ir aprīkota ar iepriekš uzstādītu vadu kabeli H07RN-F 3G1,5 mm², ar atvērtiem vadu galiem.

L= Brūns

 = Dzeltens-zaļš

N= zils



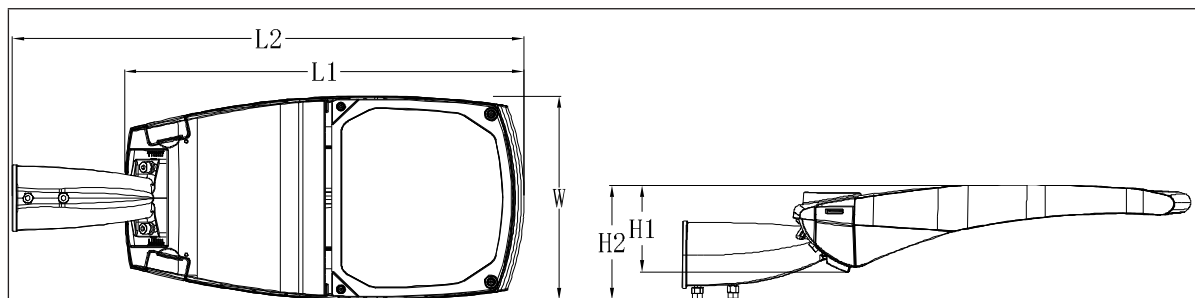
3. Drošības norādījums.

- Gaismekli drīkst uzstādīt tikai kvalificēti profesionāļi.

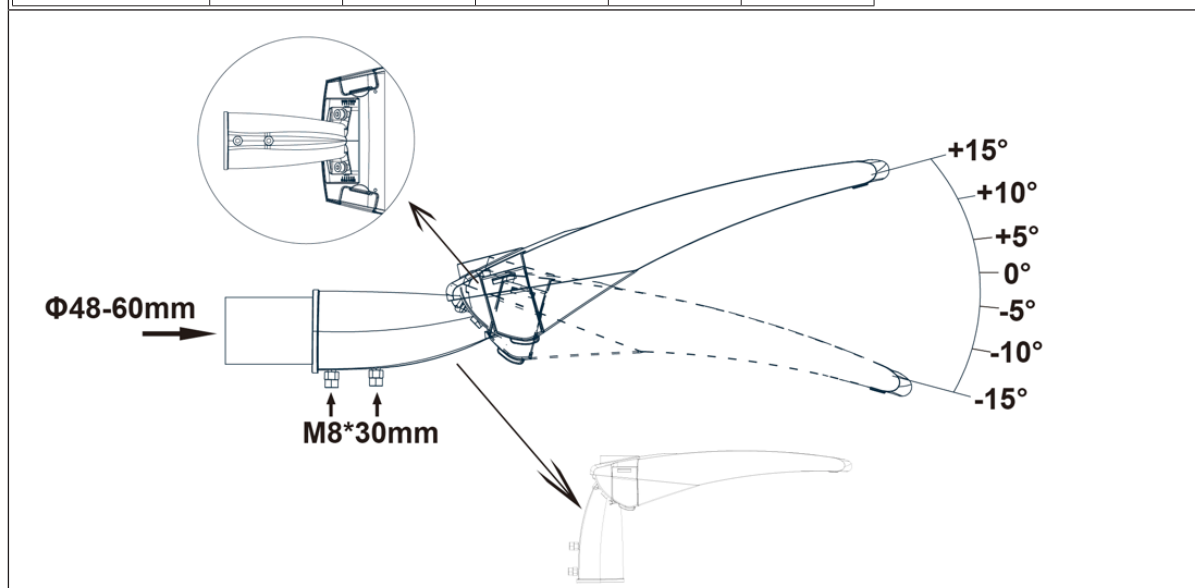
- Nelietojiet gaismekli, ja tajā ir plaisas vai tas ir bojāts.
 - Neuzstādiet gaismekli pārāk tuvu ugunsnedrošām virsmām.
 - Attālumam starp gaismekli un gaismas virsmu jābūt lielākam par 0,5 m.
 - Remontu drīkst veikt tikai kvalificēts darbinieks, izmantojot oriģinālas rezerves daļas.
- Nepareizi veikts remonts var radīt būtisku apdraudējumu.
- Pirms gaismekļa uzstādīšanas vai apkopes atvienojiet to no barošanas.

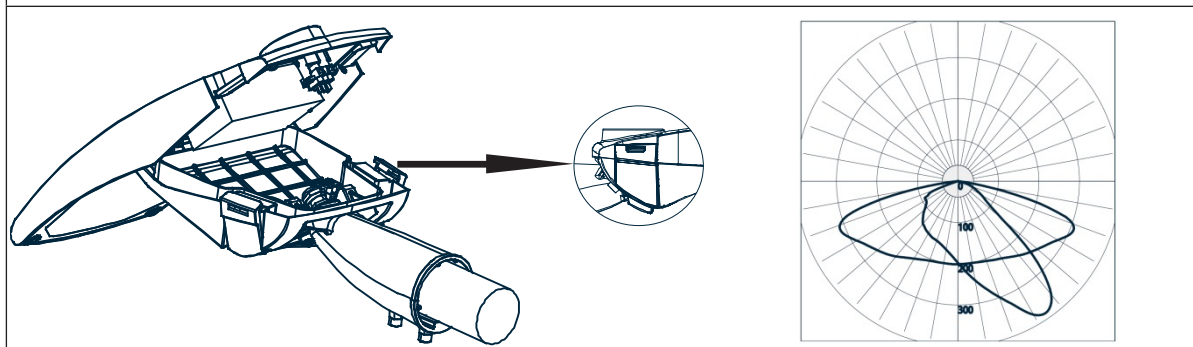
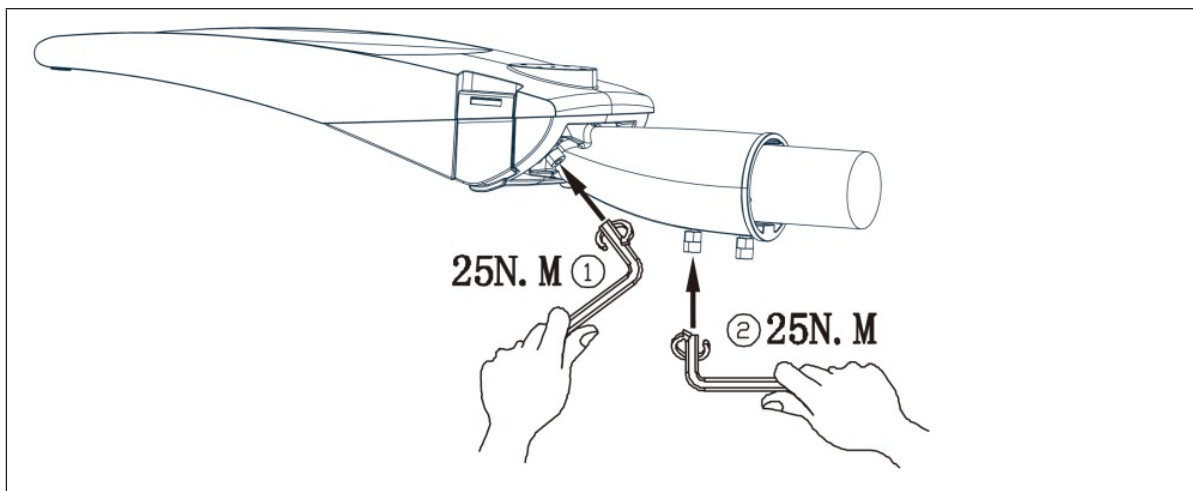
BRĪDINĀJUMS. ŠIM GAISMEKLIM JĀBŪT IEZEMĒTAM

4. Uzstādīšanas shēma

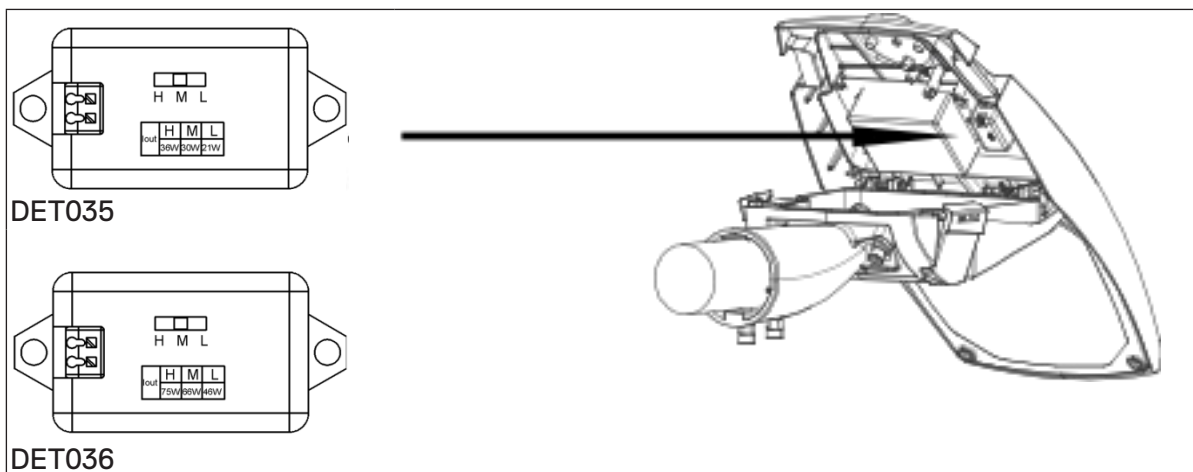


Produkta kods	L1 (mm)	L2 (mm)	W (mm)	H1 (mm)	H2 (mm)
DET035	466	607	235	106	145
DET036	505	646	257	110	145





5. Barošanas izvēle



* Ielu gaismekļa jaudu var izvēlēties ar slēdzi: liela (H), vidēja (M) vai maza (L)

* Pieejamās jaudas opcijas un atbilstošās gaismas plūsmas ir norādītas tehniskajās specifikācijās.

6. Simbolu skaidrojums

 (1 m) minimālais drošais attālums starp gaismas ierīci un viegli uzliesmojošu virsmu.

 Jebkurš saplaisājis aizsargekrāns ir jānomaina. Izmantojiet oriģinālas rezerves daļas.



Šis marķējums norāda, ka Eiropas Savienībā šo izstrādājumu nedrīkst izmest kopā ar sadzīves atkritumiem. Lai novērstu nekontrolētas atkritumu likvidēšanas radīto iespējamo kaitējumu videi vai cilvēku veselībai, pārstrādājiet tos atbildīgi, lai veicinātu ilgtspējīgu materiālo resursu atkārtotu izmantošanu. Lai nodotu nolietoto ierīci atpakaļ, lūdzu, izmantojiet nodošanas un savākšanas sistēmas vai sazinieties ar mazumtirgotāju, no kura iegādājāties izstrādājumu. Tirgotājs var pieņemt šo izstrādājumu, lai nodrošinātu videi nekaitīgu pārstrādi.

Naudojimo instrukcija (LT)

Prieš naudodami atidžiai perskaitykite instrukcijas. Išsaugokite šią instrukciją, kad prireikus galėtumėte ja pasinaudoti vėliau.

1. Specifikacijos

SAP kodas	DET035			DET036		
Maitinimo įtampa	100-240V~ 50/60Hz			100-240V~ 50/60Hz		
Energijos sąnaudos	21W	30W	36W	46W	66W	75W
Šviesos srautas	3150lm	4600lm	5500lm	7600lm	10000lm	11300lm
Spalvinė temperatūra	4000K					
CRI	>70					
Spindulio kampas	150 x 50°					
Galios koeficientas	>0,95					
Darbinės temperatūros intervalas	-35°C ~ +50°C					
Siūlomas aukštis	4-8m			6-12m		
IP klasė	IP65					
IK	IK08					
Saugos klasifikacija	I klasė					
Vidutinis lempos eksploatavimo laikas	L70B50@70,000H					
Matmenys (mm)	608 x 235 x 145			645 x 257 x 147		
Svoris	5,1kg			6,5kg		
Laido ilgis ir tipas	8,0m, H07RN-F3G 1.5mm ²			12,0m, H07RN-F3G 1.5mm ²		
Spalva	Pilka RAL 9004					

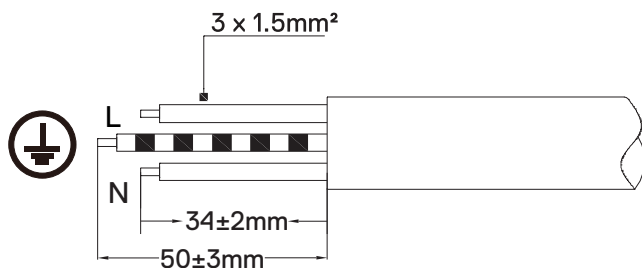
2. Montavimas

Šviestuve yra iš anksto sumontuotas kabelis H07RN-F 3G1,5 mm² su atvirais laido galais.

L= Rudas

 = Geltonas-žalias

N= Mėlynas



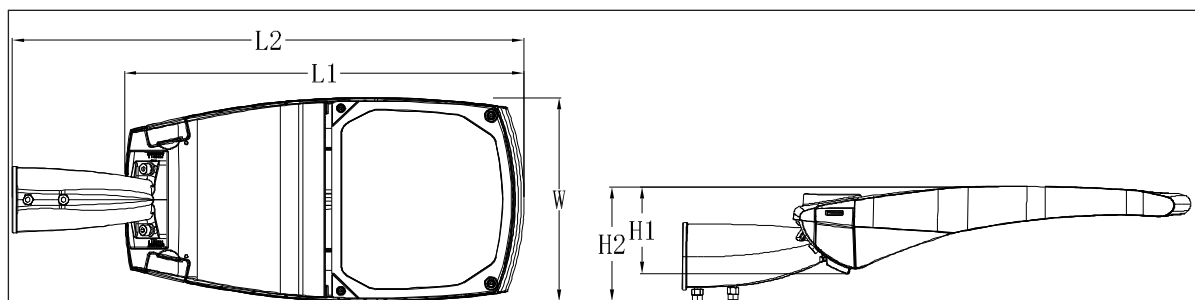
3. Pastabos dėl saugos

- Šviestuvą turi montuoti kvalifikuoti specialistai.
- Nenaudokite šviestuvo, jei jis įtrūkęs ar pažeistas.
- Nemontuokite šviestuvo per arti degių paviršių.

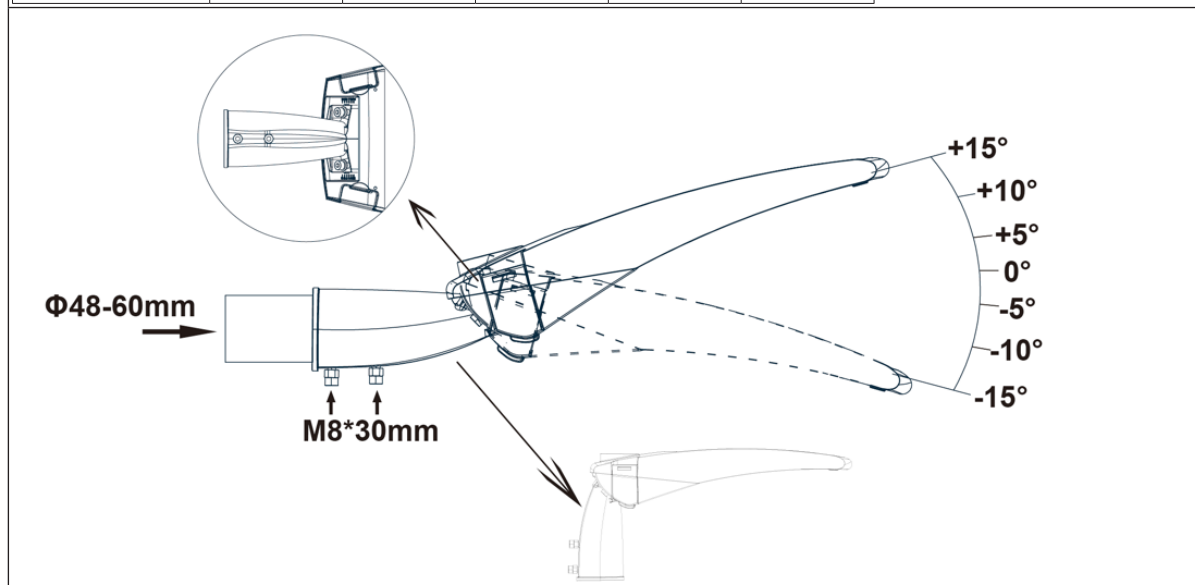
- Atstumas tarp šviestuvo ir apšviečiamo paviršiaus turi būti didesnis nei 0,5 m.
- Remonto darbus turėtų atlikti tik kvalifikuotas asmuo; reikia naudoti originalias atsargines dalis. Netinkamas remontas gali sukelti didelį pavojų.
- Prieš montuojant ar atliekant techninę priežiūrą būtina izoliuoti maitinimo šaltinį.

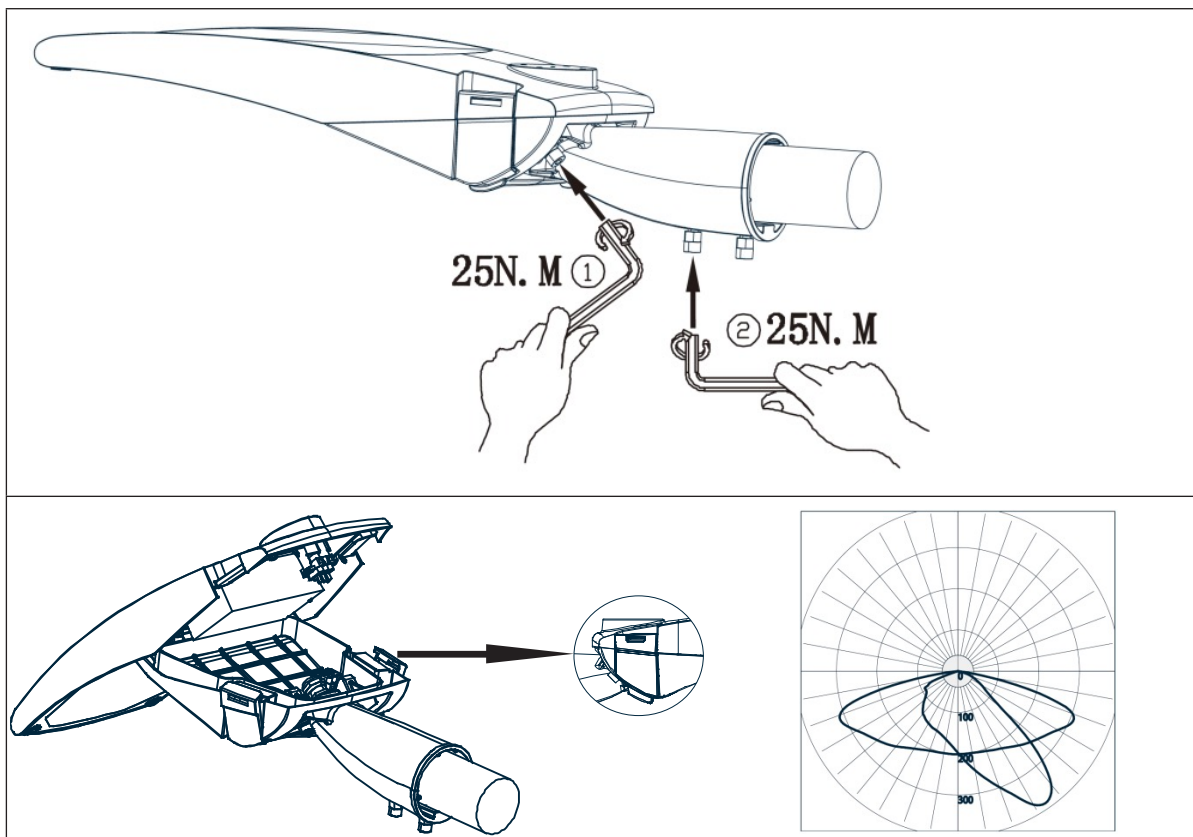
ĮSPĖJIMAS: ŠIOS ŠVIESTUVO ELEKTROS INSTALIACIJA TURI BŪTI ĮŽEMINTA

4. Montavimo schema

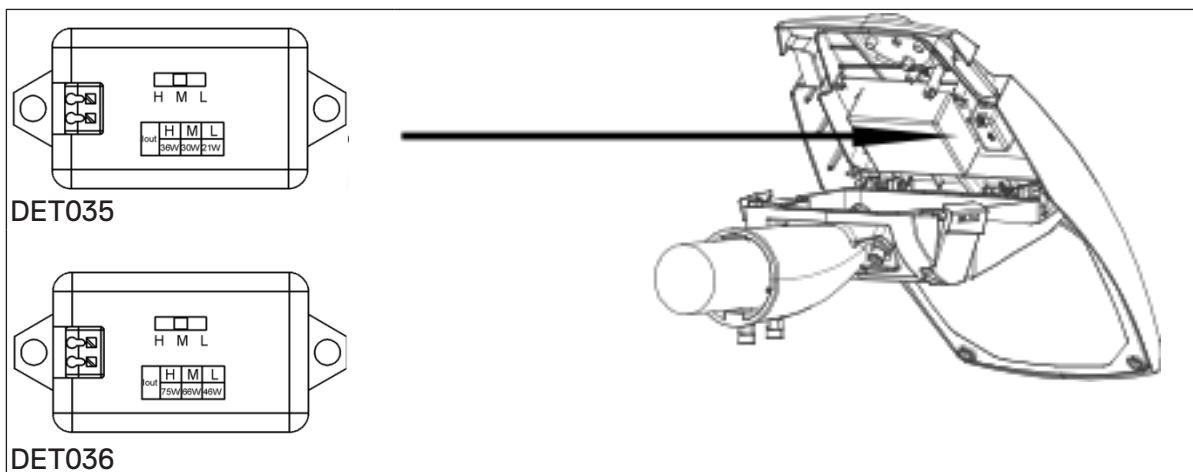


Gaminio kodas	L1 (mm)	L2 (mm)	W (mm)	H1 (mm)	H2 (mm)
DET035	466	607	235	106	145
DET036	505	646	257	110	145





5. Maitinimo pasirinkimas



- *Jungikliu galima pasirinkti gatvės žibinto galingumą: didelis (H), vidutinis (M) arba mažas (L)
- *Galimos galios parinktys ir atitinkami šviesos srautai pateikiami techninėse specifikacijose.

6. Simbolių paaiškinimas

 (1 m) mažiausias saugus atstumas tarp šviestuvo ir lengvai užsidegančio paviršiaus.

 Įtrūkusį apsauginį skydą reikia pakeisti. Naudokite originalias atsargines dalis.



Šis simbolis reiškia, kad ES šalyse šio gaminio negalima išmesti kartu su kitomis buitinėmis atliekomis. Siekiant išvengti galimos žalos aplinkai ar žmonių sveikatai dėl netvarkingo atliekų utilizavimo, gaminį reikia atsakingai perdirbti, palaikant tvarų pakartotinį materialinių išteklių naudojimą. Atitarnavusį prietaisą atiduokite į surinkimo punktą arba kreipkitės į pardavėją, iš kurio įsigijote gaminį. Taip bus pasirūpinta aplinkai saugiu perdirbimu.

Instrukcja obsługi (PL)

Przed użyciem należy uważnie przeczytać instrukcję. Należy ją zachować do wykorzystania w przyszłości.

1. Dane techniczne

Kod SAP	DET035			DET036		
Napięcie zasilania	100-240 V~ 50/60 Hz			100-240 V~ 50/60 Hz		
Pobór mocy	21 W	30 W	36 W	46 W	66 W	75 W
Natężenie światła	3150 lm	4600 lm	5500 lm	7600 lm	10000 lm	11300 lm
Temperatura barwowa	4000 K					
CRI	>70					
Kąt padania światła	150 x 50°					
Współczynnik mocy	>0,95					
Zakres temperatur roboczych	-35 °C ~ +50 °C					
Sugerowana wysokość	4-8 m			6-12 m		
Stopień ochrony	IP65					
IK	IK08					
Klasyfikacja bezpieczeństwa	Klasa I					
Średnia żywotność lampy	L70B50@70,000H					
Wymiary (mm)	608 x 235 x 145			645 x 257 x 147		
Ciężar	5,1 kg			6,5 kg		
Długość i typ kabla	8,0 m, H07RN-F3G 1,5 mm ²			12,0 m, H07RN-F3G 1,5 mm ²		
Kolor	Szary RAL 9004					

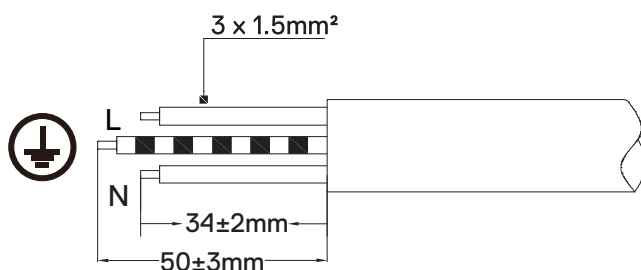
2. Montaż

Oprawa oświetleniowa jest wyposażona w okablowany przewód H07RN-F 3G1,5 mm² z otwartymi końcówkami.

L= Brązowy

⊕ = żółty zielony

N= Niebieski

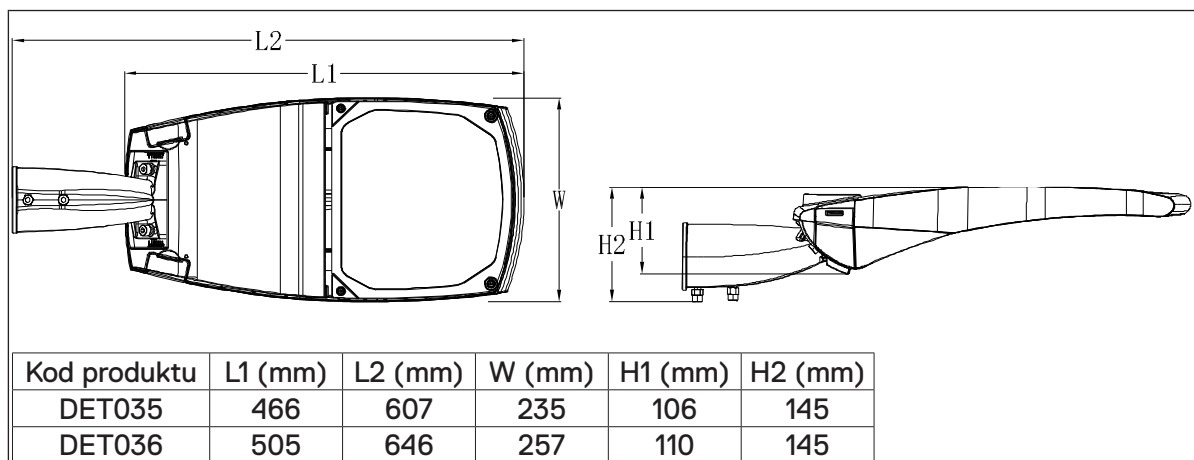


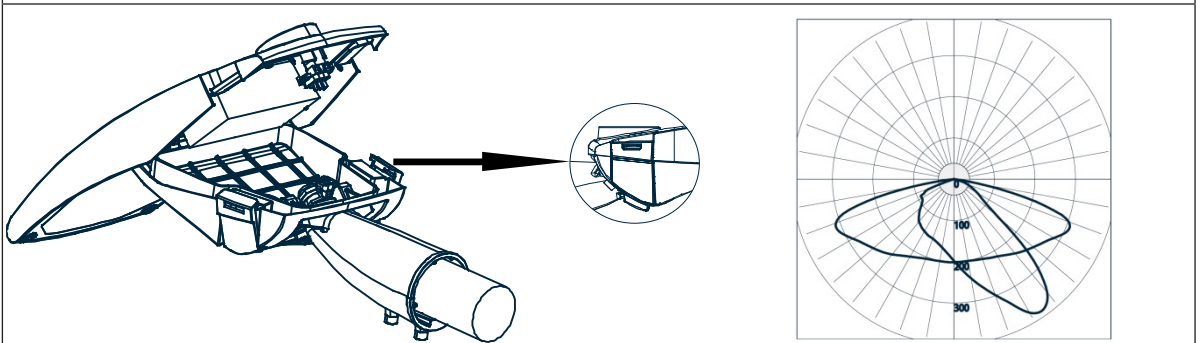
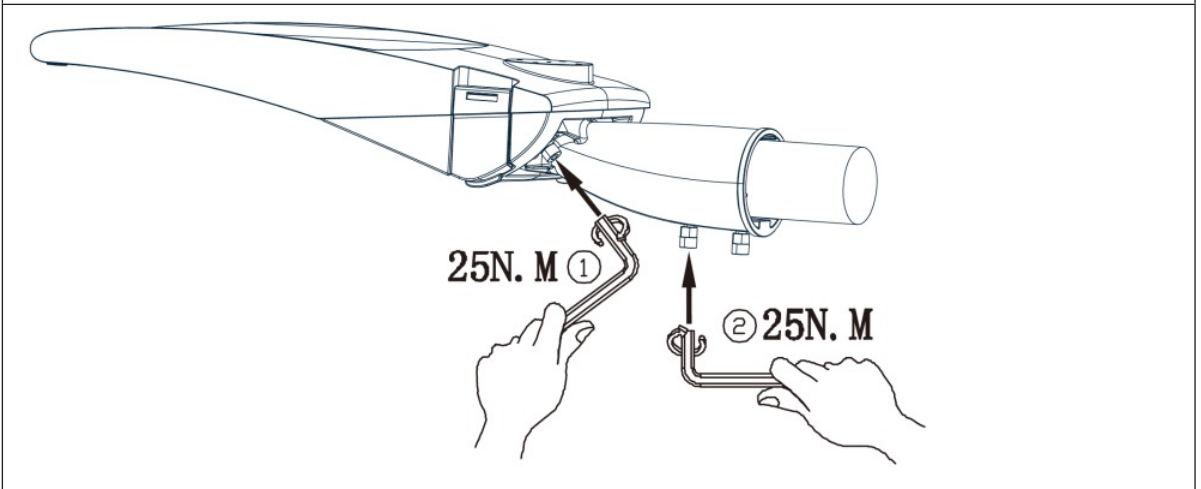
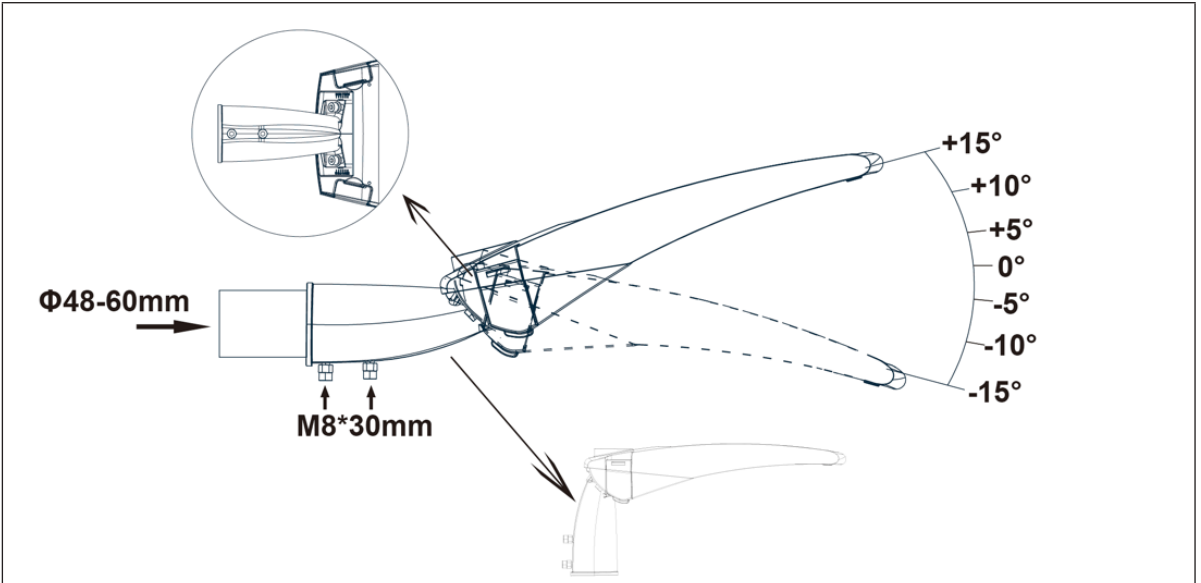
3. Uwagi dotyczące bezpieczeństwa

- Oprawa oświetleniowa musi zostać zainstalowana przez wykwalifikowanego pracownika.
- Nie należy używać oprawy oświetleniowej, jeżeli widoczne są na niej jakiegokolwiek pęknięcia lub inne uszkodzenia.
- Nie należy instalować oprawy oświetleniowej zbyt blisko łatwopalnych powierzchni .
- Odległość między oprawą oświetleniową a oświetlaną powierzchnią nie może przekraczać 0,5 m.
- Naprawy powinny być wykonywane wyłącznie przez wykwalifikowaną osobę przy użyciu oryginalnych części zamiennych. Naprawa wykonana w nieprawidłowy sposób może spowodować poważne zagrożenie.
- Przed rozpoczęciem instalacji lub konserwacji należy odłączyć zasilanie elektryczne produktu.

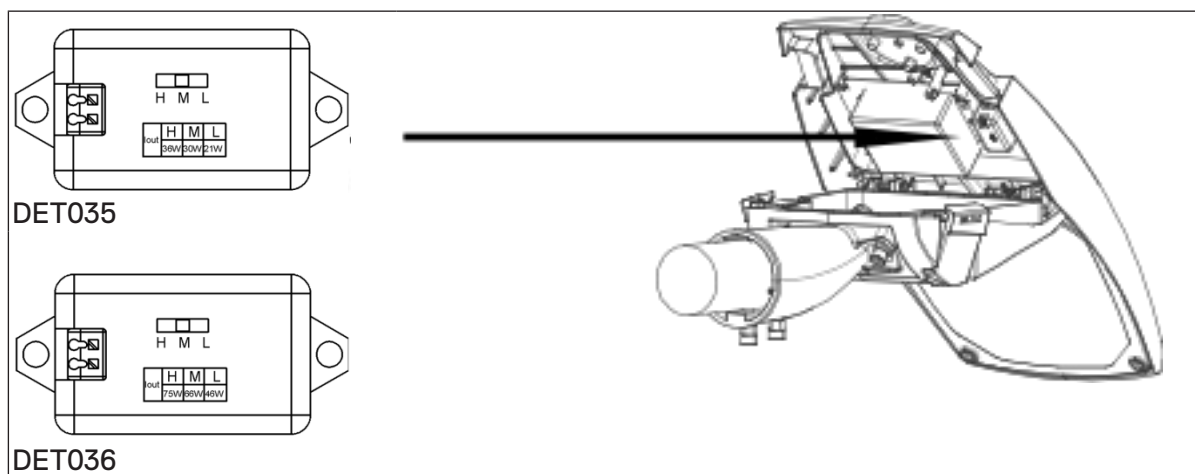
OSTRZEŻENIE: TA OPRAWA MUSI BYĆ UZIEMIONA

4. Schemat montażowy





5. Wybór mocy



*Moc lampy ulicznej można wybrać za pomocą przełącznika: wysoka (H), średnia (M) lub niska (L)

*Dostępne opcje mocy i odpowiadające im strumienie świetlne podano w danych technicznych.

6. Objasnienie symboli

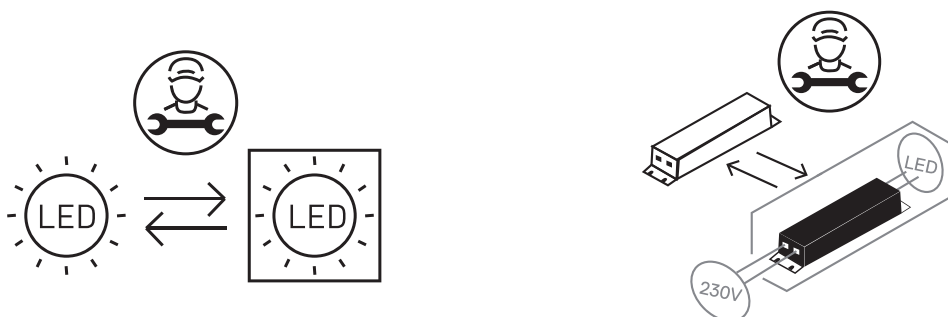
(1 m) minimalnej bezpiecznej odległości między oprawą oświetleniową a łatwopalną powierzchnią.

Każda pęknięta osłona ochronna powinna zostać wymieniona. Należy używać oryginalnych części zamiennych.



To oznakowanie oznacza, że na terenie całej UE utylizacja produktu wraz z innymi odpadami pochodzącymi z gospodarstwa domowego jest zakazana. Aby zapobiec możliwemu szkodliwemu oddziaływaniu na środowisko lub zdrowie ludzi w wyniku niekontrolowanej utylizacji odpadów, należy w sposób odpowiedzialny poddawać urządzenie recyklingowi, aby promować ponowne wykorzystywanie zasobów materiałowych w zrównoważony sposób. Aby zwrócić zużyte urządzenie, należy skorzystać z usług systemów zbiórki odpadów lub skontaktować się ze sprzedawcą, u którego produkt został zakupiony. Może on odebrać produkt w celu poddania go recyklingowi w sposób przyjazny dla środowiska.

- GB** This product contains light source which has energy efficiency class D.
- FI** Tämä tuote sisältää valonlähteen, jonka energiatehokkuusluokka on D.
- SE** Denna produkt innehåller ljuskälla som har energieffektivitetsklass D.
- NO** Dette produktet inneholder en lyskilde som har energieffektivitetsklasse D.
- EE** Selles seadmes on D-klassi energiatõhususega valgusallikas.
- LV** Šis izstrādājums satur gaismas avotu, kam piešķirta enerģijas efektivitātes D klase.
- LT** Šiame gaminyje naudojamas D energijos vartojimo efektyvumo klasei priskiriamas šviesos šaltinis.
- PL** Ten produkt zawiera źródło światła o klasie efektywności energetycznej „D”.



- GB** Replaceable (LED only) light source by a professional
- FI** Valonlähde (LED) on vaihdettavissa ammattilaisen toimesta
- SE** Utbytbar (endast LED) ljuskälla av en yrkesverksam
- NO** Lyskilden er utskiftbar (kun LED) av en sakkyndig person
- EE** Valgusdioode võib vahetada ainult kutseline elektrik
- LV** Nomaināms (tikai LED) gaismas avots; nomaiņu drīkst veikt profesionālis
- LT** Keičiamas šviesos šaltinis (tik LED) – gali keisti kvalifikuotas specialistas
- PL** Źródło światła (tylko LED) do wymiany przez specjalistę
- GB** Replaceable (LED only) control gear by a professional
- FI** Liitäntälaitte on vaihdettavissa ammattilaisen toimesta
- SE** LED-driver utbytbar av fackman
- NO** Kontrollenheten er utskiftbar (bare LED) av en sakkyndig person
- EE** Juhtaparatuuri võib vahetada kutseline elektrik
- LV** Profesionāli nomaināms (tikai LED) vadības mehānisms
- LT** Profesionaliai keičiama (tik LED) valdymo įranga
- PL** Sterownik (tylko LED) do wymiany przez specjalistę

onnlīne®

Onninen Oy
Työpajankatu 12, FI- 00580
Helsinki
www.onninen.com

Manual instructions material /
Ohjekirjan materiaali /
Instruktionsmaterial /
Håndbok instruksjonsmateriale /
Juhendmaterjal /
Lietošanas norādījumi /
Naudojimo vadovo medžiaga /
Instrukcja dot. materiału

