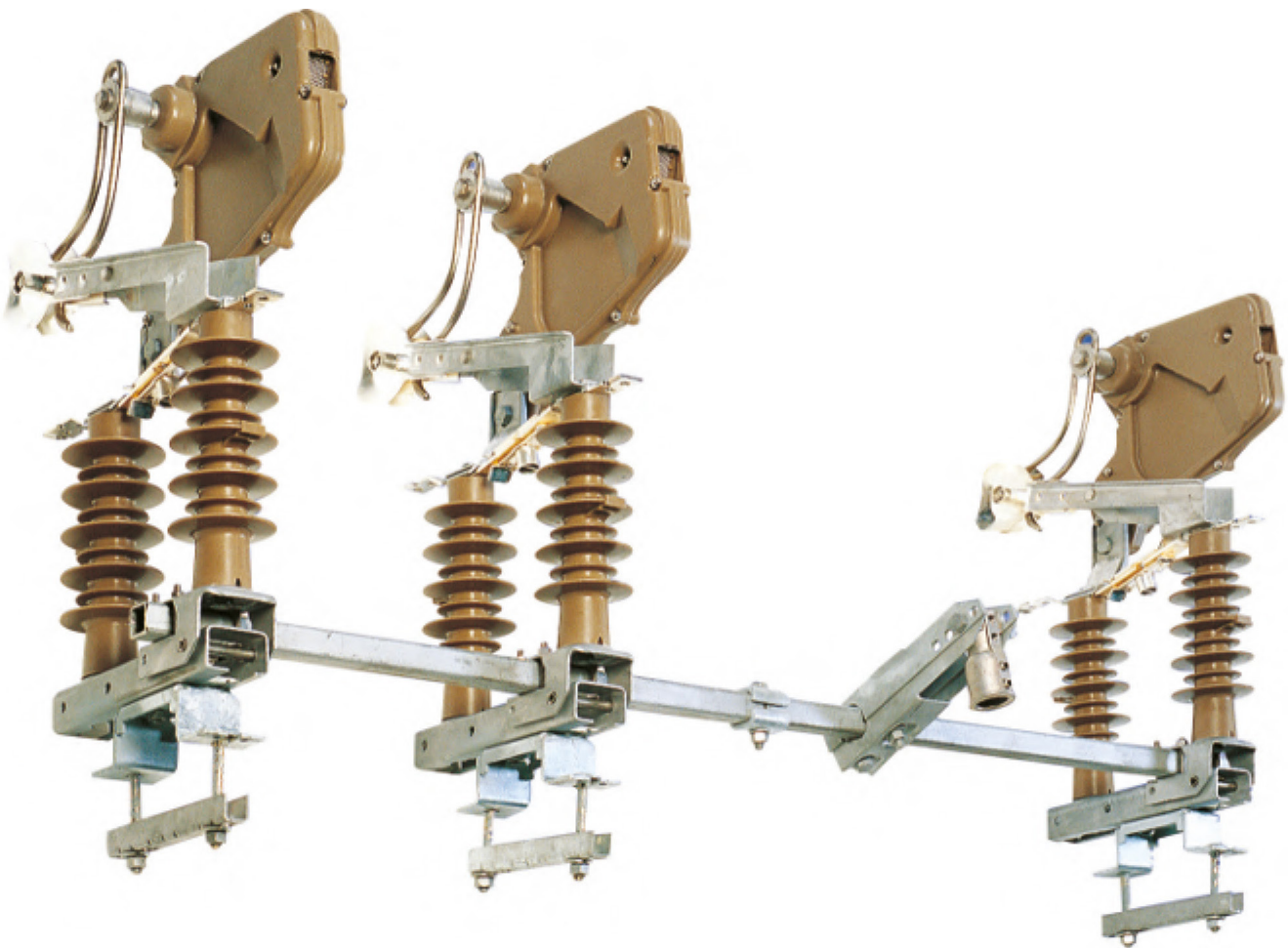

ABB OY

NPS24B Pylväserotin

Erotinpaketit, komponentit ja varaosat



Sisältö

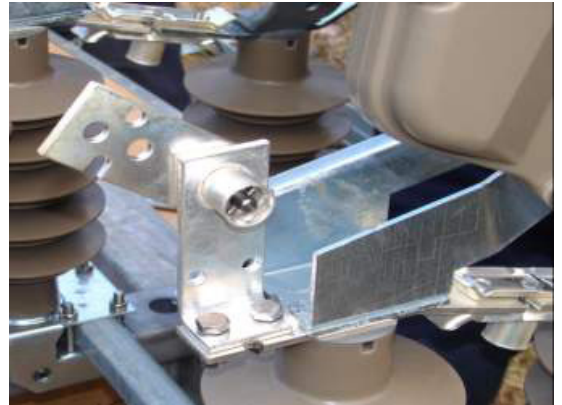
004	Materiaalit ja suunnittelu, Turvallisuus ja ympäristö
005	Erottimen ja napaelementin rakenne
006	Napaelementtivaihtoehdot
007	NPS READY pylväserotinpaketit
008	Pakettivaihtoehdot ja sisältötaulukko
015	NPS EASY pylväserotinpaketit
016	EASY-pakettien sisältö, 1-pylväspaketit
017	EASY-pakettien sisältö, 2-pylväspaketit
024	NPS erotinkomponentti- pakkaukset
025	NPS24B tarvikkeet ja varaosat
037	NPS24B tekniset tiedot

NPS24B Pylväserotin

Materiaalit ja suunnittelu, Turvallisuus ja ympäristö

Materiaalit ja suunnittelu

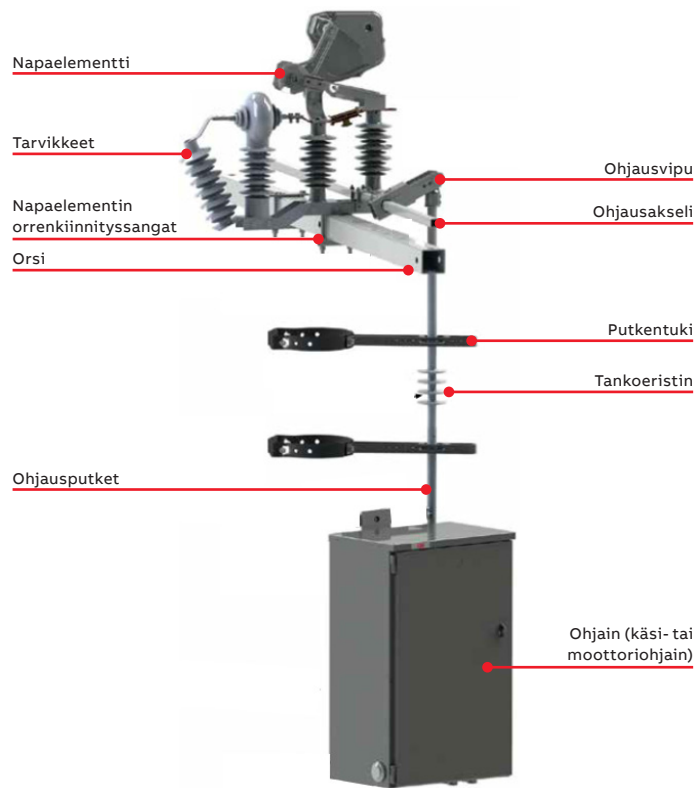
- Kaikki teräskomponentit ovat sinkkikalvanoituja tai ruostumattomasta teräksestä.
- Kaikki kupariosat ovat hopeoituja tai tinattuja.
- Luotettava ja mekaanisesti kestävä rakenne.



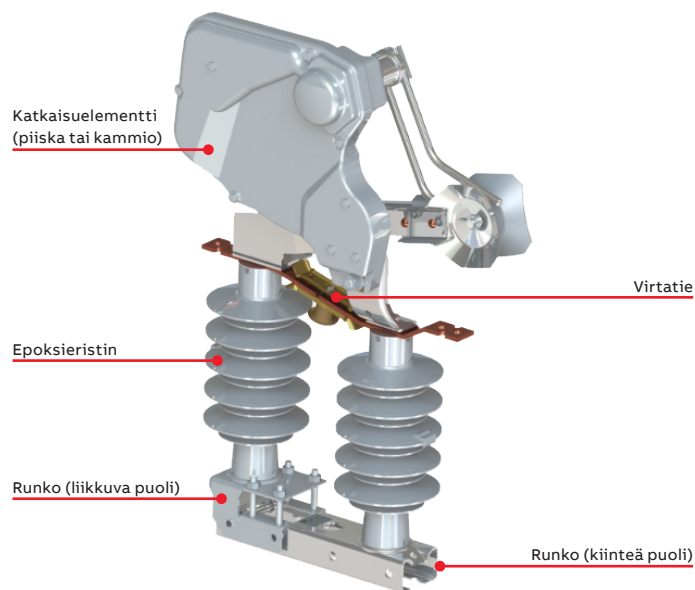
Turvallisuus ja ympäristö

- Ilmaeristeisiä, IEC-testattuja ja näkyvä avausväli.
- Riippulukitus mahdollista auki- ja kiinniasennoissa.
- Katkaisukammiot ovat öljyttömät ja SF6-kaasuttomat.
- Pakkausmateriaalit ovat kierrätettävät.
- Ohjaustangolla oma tankoeristin.
- NPS K5-kammiolla on ohjausnopeudesta riippumatta mahdollista kytkeä jopa 12 kA vikaa vastaan.


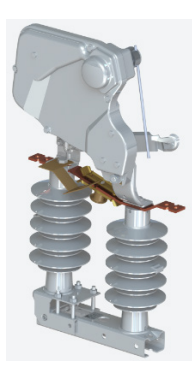
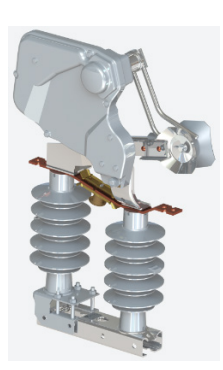
Erottimen rakenne



Napaelementin rakenne



Napaelementtivaihtoehtoja (saatavana myös varaosina)

NPS24B1-J2 (Snro 58 138 03)	NPS24B1-K4J2 (Snro 58 131 34)*	NPS24B1-K5J2 (Snro 58 138 65)
		
<p>Epoksieristimet 25 A katkaisukyky</p>	<p>Epoksieristimet Jousiviritteinen K4-kammio</p> <ul style="list-style-type: none"> • 250 A katkaisukyky <p>Kuormanerotukseen ja verkostoautomaatiokäyttöön</p> <p>*Tarjouksen perusteella – ei vakiotuote</p>	<p>Epoksieristimet Tuplajousiviritteinen K5-kammio</p> <ul style="list-style-type: none"> • 630 A katkaisukyky • 8 kA, 50 krt (12 kA, 2 krt) kytentäkyky – riippumatta ohjausnopeudesta <p>Kuormanerotukseen ja verkostoautomaatiokäyttöön</p>

NPS READY

Pylväserotinpaketit

Täydellinen esikasattu paketti

Kaikki tarvittavat osat samassa paketissa yhden sähkönumeron alla → **Nopea toimitus- ja tilausprosessi**

Erottimet ovat valmiiksi esikoottuja ja – säädettyjä. → **Nopea ja helppo asennus**

Erottimen pääominaisuuksiin kuuluvat luotettavuus ja muunneltavuus. Siinä on

mekaanisesti kestävä rakenne, joka sopii eri ympäristöihin. Siitä löytyy myös muunneltavat kiinnitys- ja asennusvaihtoehdot, sekä laaja valikoima eri katkaisuvirtavaihtoehtoja.

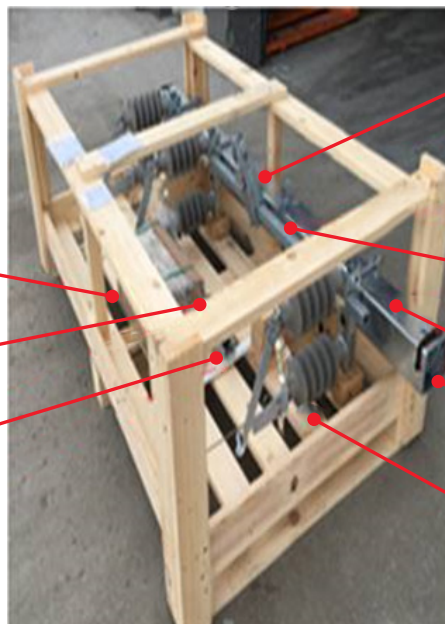
Erottimia on saatavilla käsi- tai moottoriohjaimilla. Ohjaustavan päivitys jälkikäteen onnistuu helposti. ABB:ltä löytyy myös laaja valikoima ohjainkaappeja.

Tarvikelaatikko:

- Ohjausputken eristin
- Ohjausputkien jatkopalat
- Orsikiinnike
- Nivelliitinsarja

Orren vinotuet

Käsiohjain



Ohjausvipu

Ohjausakseli (ei jaettu)

Orsi 100x2000mm
• Orren maadoitusliitin

Ohjausputket 4kpl x 2m

Napaelementit
• Napojen orsikiinnikkeet

NPS READY Pylväserotin

READY-pakettien sisältö

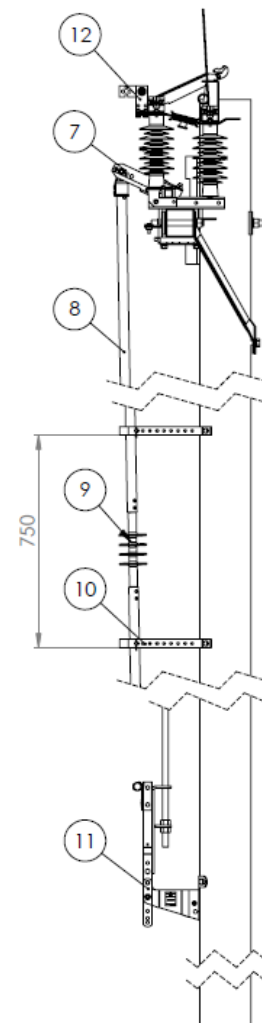
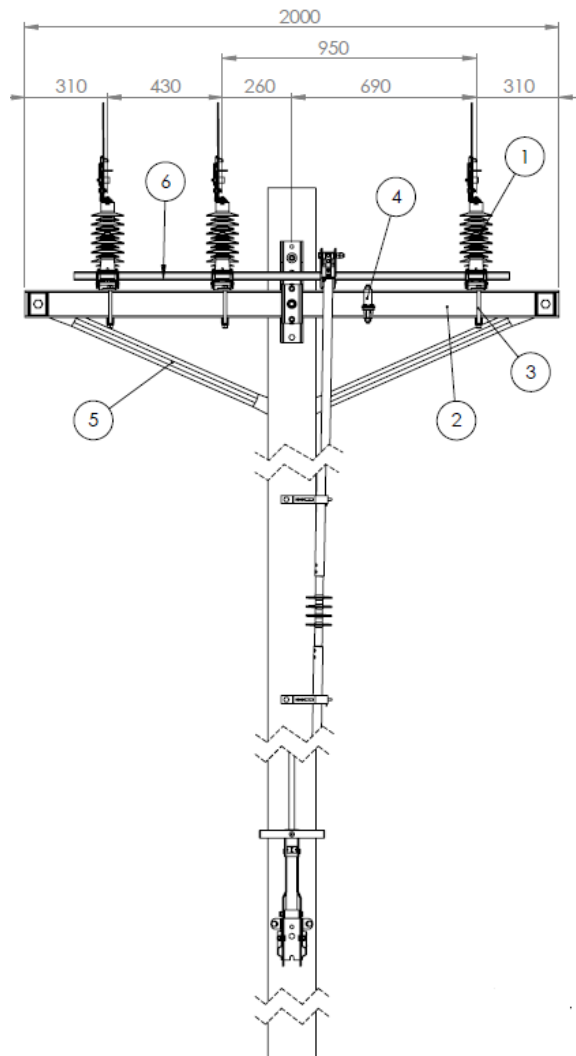
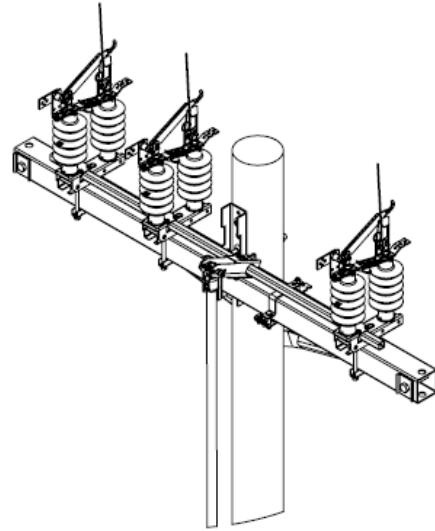
READY-pakettien sisältö

Snro	Pakkaus	Yleisnimi	NPS24B1-J2 Pliskallinen napa	NPS24B1-K5J2 Tupljousiviritteinen K5-kammio	Orsi 100 x 100 x 2000mm	NPAM1 Napojen Kiinn.sanka	NPTM58 Orrren maad.liitin	OJUPZK9 Vinotuet	OJUPZK8 Orsikinnittin	NPZL7 Ohjausakseli	NPZL2 Ohjausvipu	Ohjausputki 2m	Ohjausputken eristin	NPZL9 Putkentuki	UEKE3B1 Käsiohjain	OJUPZL9 Nivelliitin	NPAC5 Muuntajakisko	NPZL4 Akselintuki
58 100 27	NPS24B118-J2HS/1	Johtoerotin 1-pylv.	3		1	3	1	1		1	1	4	1	4	1	3		
58 100 28	NPS24B118-J2VS/1	Muuntajaerotin 1-pylv.	3		1	3	1	1		1	1	4	1	4	1		3	
58 100 29	NPS24B119-J2HS/1	Johtoerotin 2-pylv.	3		1	4	1		2	1	1	4	1	4	1	3		1
58 100 30	NPS24B119-J2VS/1	Muuntajaerotin 2-pylv.	3		1	4	1		2	1	1	4	1	4	1		3	1
58 100 31	NPS24B118-K5J2HS/4	Kuormanerotin 1-pylv. ilman käsiohjainta		3	1	3	1	1		1	1	4	1	4		3		
58 100 32	NPS24B119-K5J2HS/4	Kuormanerotin 2-pylv. ilman käsiohjainta		3	1	4	1		2	1	1	4	1	4		3		1

NPS24B118-J2HS/1 (5810027)

Esikoottu NPS Ready johtoerotin 1-pylv.
24kV/630A6

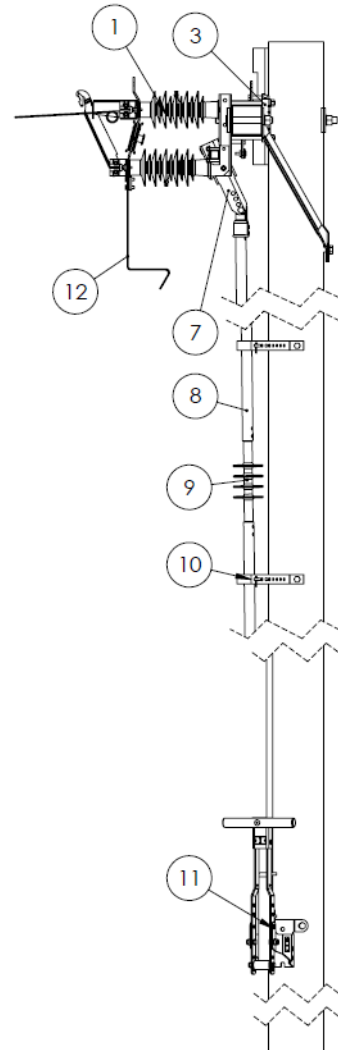
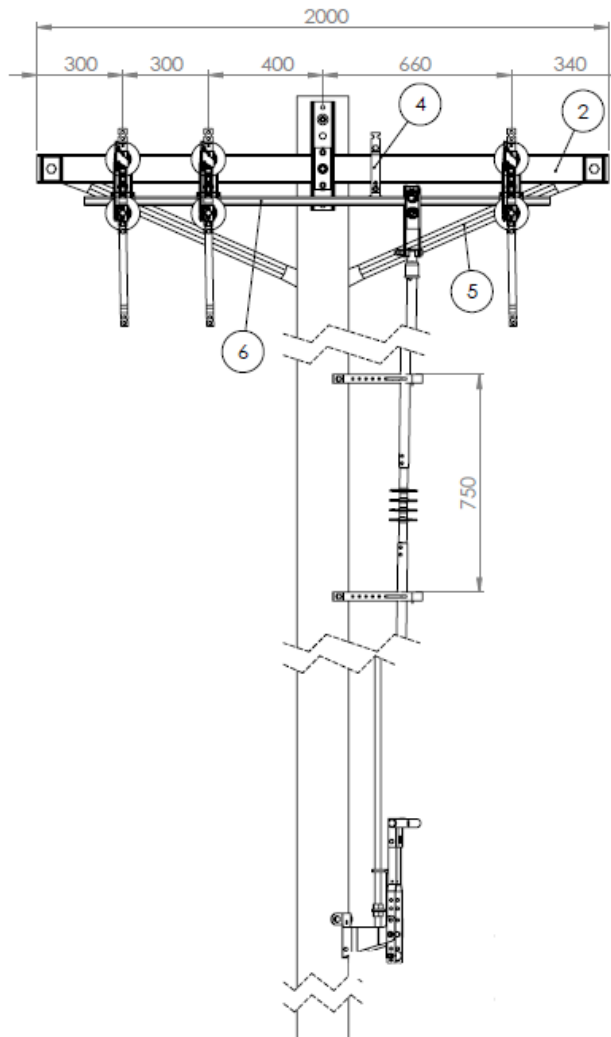
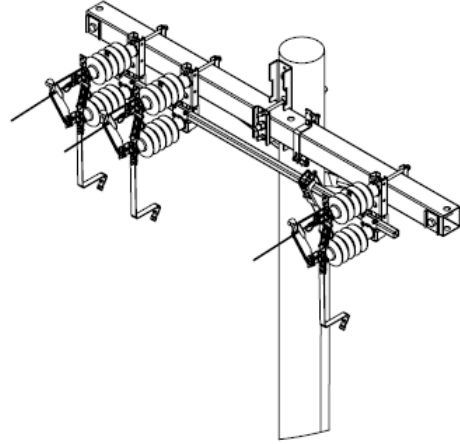
Pos.	Title	Kpl
1	NPS24B1-J2 Piiskallinen napa	3
2	Orsi 100 x 100 x 2000mm	1
3	NPAM1 Napojen kiinn.sanka	3
4	NPTMS8 Orren maad.liitin	1
5	OJUPZK9 Vinotuet	1
6	NPAZL7 Ohjausakseli	1
7	NPAZL2 Ohjausvipu	1
8	Ohjausputki 2m	4
9	Ohjausputken eristin	1
10	NPAZL9 Putkentuki	4
11	UEKE3B1 Käsiohjain	1
12	OJUPZL9 Nivelliitin	3



NPS24B118-J2VS/1 (5810028)

Esikoottu NPS Ready muuntajaerotin 1-pylv.
24kV/630A

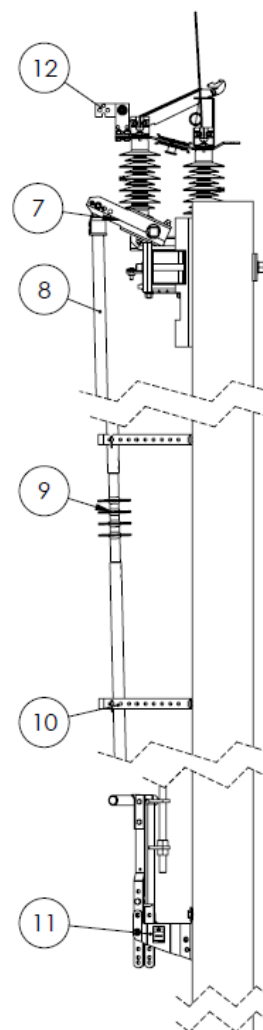
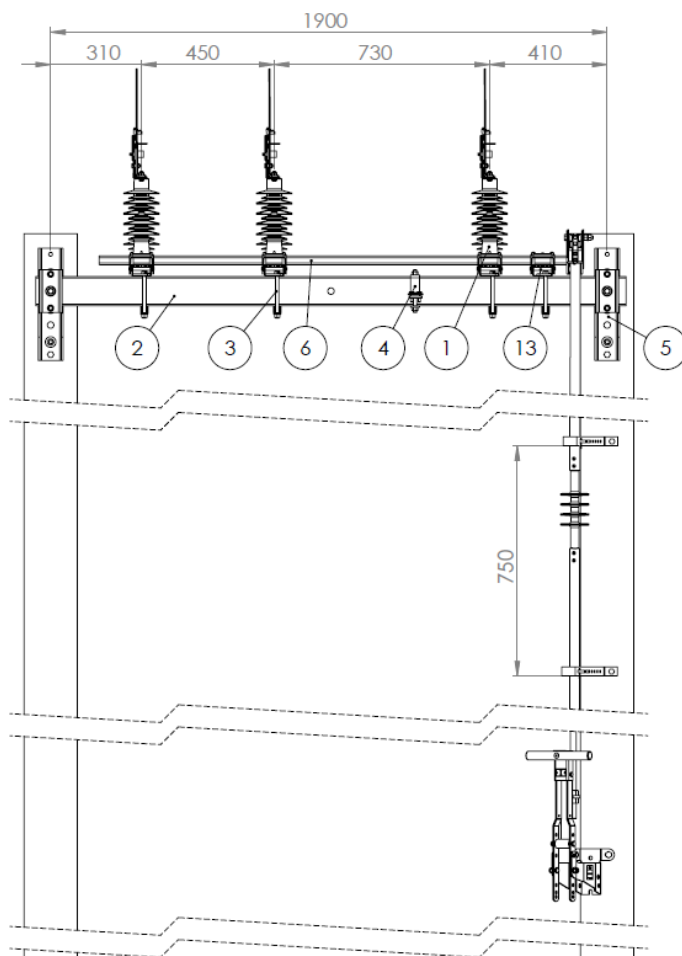
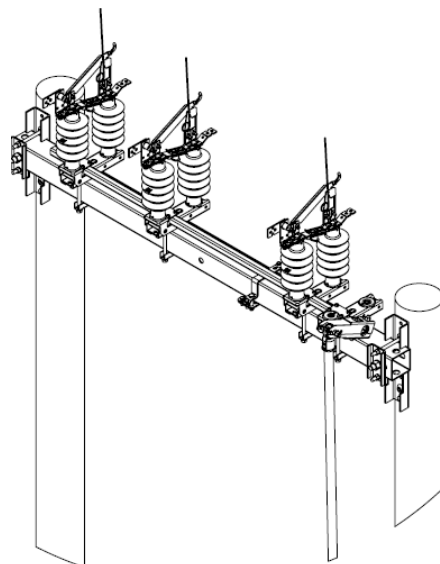
Pos.	Title	Kpl
1	NPS24B1-J2 Piiskallinen napa	3
2	Orsi 100 x 100 x 2000mm	1
3	NPAM1 Napojen kiinn.sanka	3
4	NPTMS8 Orren maad.liitin	1
5	OJUPZK9 Vinotuet	1
6	NPAZL7 Ohjausakseli	1
7	NPAZL2 Ohjausvipu	1
8	Ohjausputki 2m	4
9	Ohjausputken eristin	1
10	NPAZL9 Putkentuki	4
11	UEKE3B1 Käsihjain	1
12	NPAC5 Muuntajakisko	3



NPS24B119-J2HS/1(5810029)

Esikoottu NPS Ready johtoerotin 2-pylv.
24kV/630A

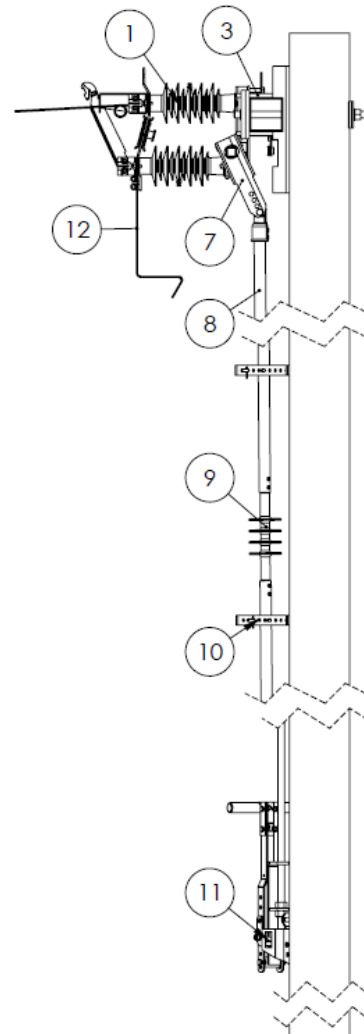
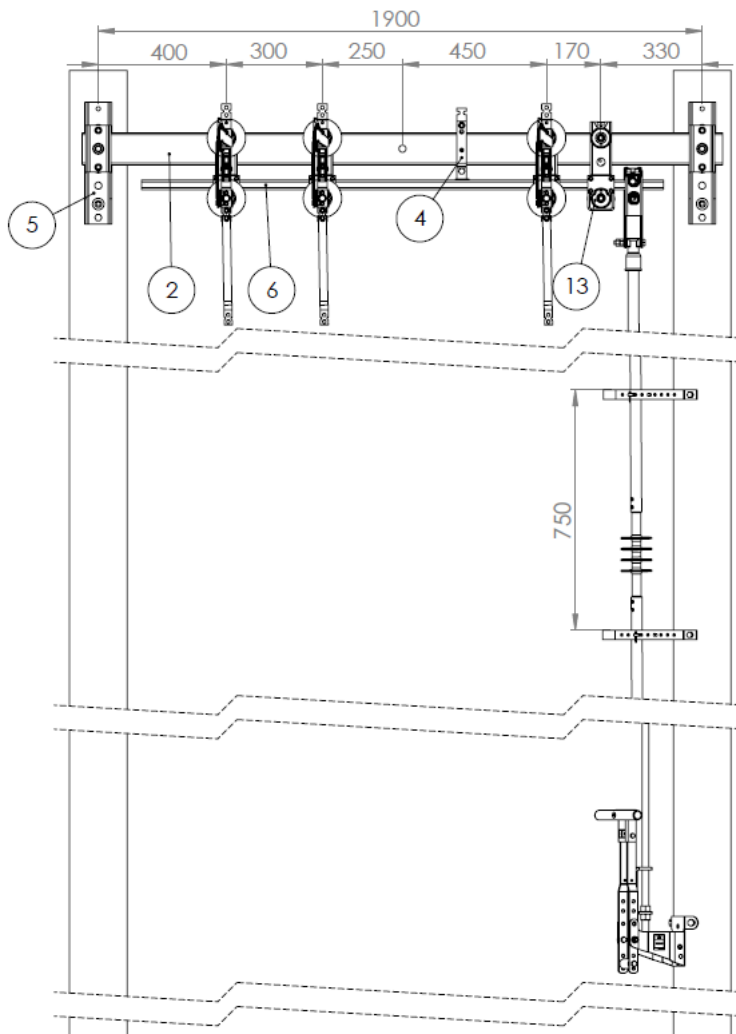
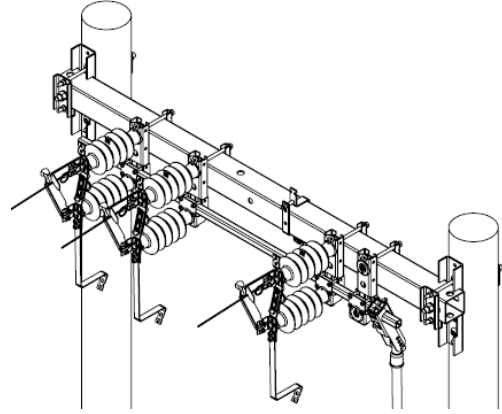
Pos.	Title	Kpl
1	NPS24B1-J2 Piiskallinen napa	3
2	Orsi 100 x 100 x 2000mm	1
3	NPAM1 Napojen kiinn.sanka	4
4	NPTMS8 Orren maad.liitin	2
5	OJUPZK8 Orsikiinnitin	1
6	NPAZL7 Ohjausakseli	1
7	NPAZL2 Ohjausvipu	1
8	Ohjausputki 2m	4
9	Ohjausputken eristin	1
10	NPAZL9 Putkentuki	4
11	UEKE3B1 Käsihjain	1
12	OJUPZL9 Nivelliitin	3
13	NPAZL4 Akselintuki	1



NPS24B119-J2VS/1(5810030)

Esikoottu NPS Ready muuntajaerotin
2-pylv. 24kV/630A

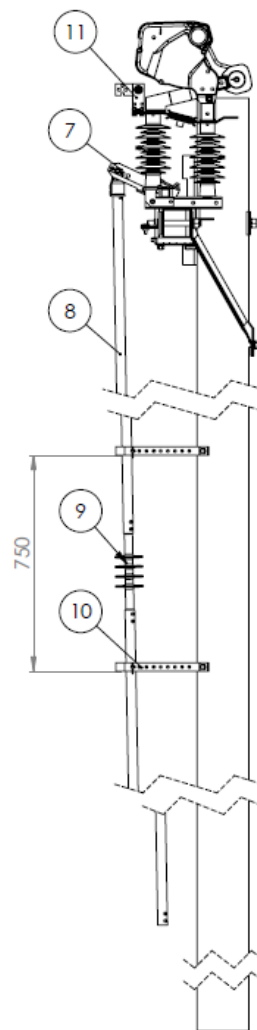
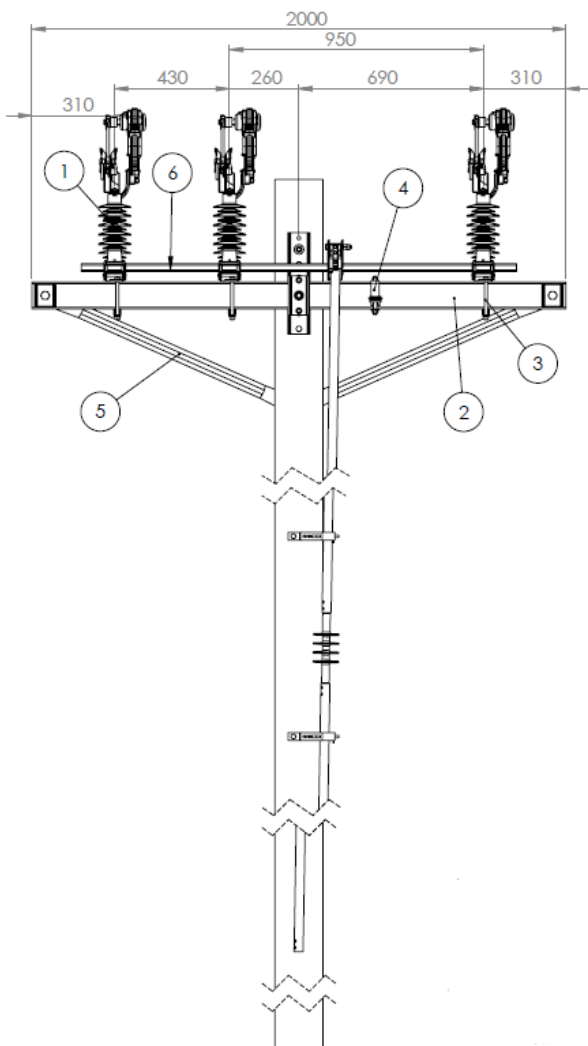
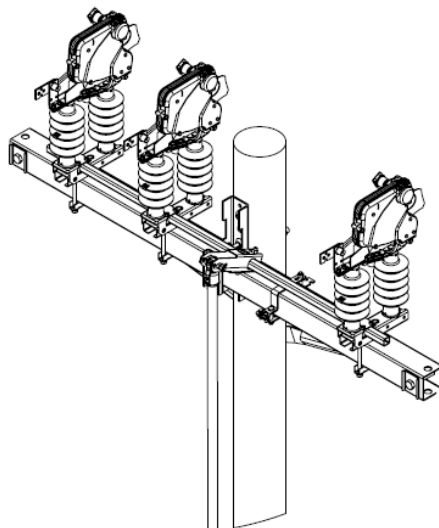
Pos.	Title	Kpl
1	NPS24B1-J2 Piiskallinen napa	3
2	Orsi 100 x 100 x 2000mm	1
3	NPAM1 Napojen kiinn.sanka	4
4	NPTMS8 Orren maad.liitin	1
5	OJUPZK8 Orsikiinnitin	2
6	NPAZL7 Ohjausakseli	1
7	NPAZL2 Ohjausvipu	1
8	Ohjausputki 2m	4
9	Ohjausputken eristin	1
10	NPAZL9 Putkentuki	4
11	UEKE3B1 Käsihjain	1
12	NPAC5 Muuntajakisko	3
13	NPAZL4 Akselintuki	1



NPS24B118-K5J2HS/4(5810031)

Esikoottu NPS Ready kammiollinen johtoerotin
1-pylv. 24kV/630A, ilman käsiohjainta

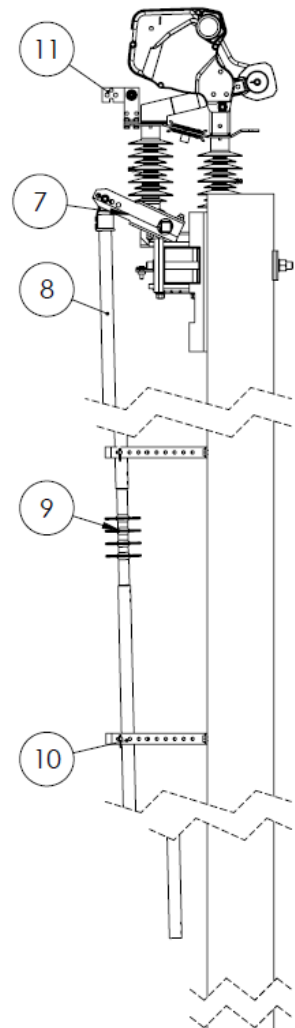
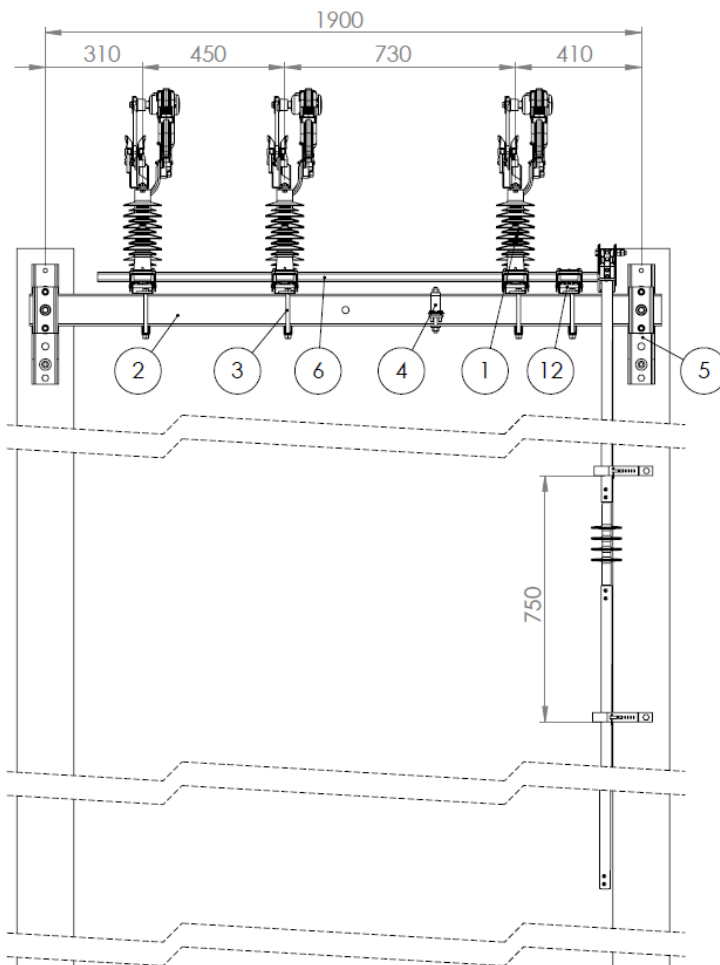
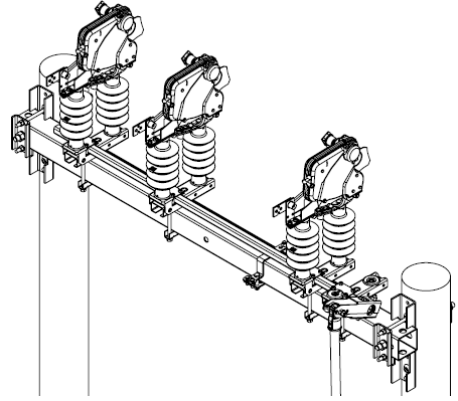
Pos.	Title	Kpl
1	NPS24B1-K5J2 Tuplajousiviritteinen K5-kammio	3
2	Orsi 100 x 100 x 2000mm	1
3	NPAM1 Napojen kiinn.sanka	3
4	NPTMS8 Orren maad.liitin	1
5	OJUPZK9 Vinotuet	1
6	NPAZL7 Ohjausakseli	1
7	NPAZL2 Ohjausvipu	1
8	Ohjausputki 2m	4
9	Ohjausputken eristin	1
10	NPAZL9 Putkentuki	4
11	OJUPZL9 Nivelliitin	3



NPS24B119-K5J2HS/4(5810032)

Esikoottu NPS Ready kammiollinen johtoerotin
2-pylv. 24kV/630A, ilman käsiohjainta

Pos.	Title	Kpl
1	NPS24B1-K5J2 Tuplajousiviritteinen K5-kammio	3
2	Orsi 100 x 100 x 2000mm	1
3	NPAM1 Napojen kiinn.sanka	4
4	NPTMS8 Orren maad.liitin	1
5	OJUPZK9 Vinotuet	2
6	NPAZL7 Ohjausakseli	1
7	NPAZL2 Ohjausvipu	1
8	Ohjausputki 2m	4
9	Ohjausputken eristin	1
10	NPAZL9 Putkentuki	4
11	OJUPZL9 Nivelliitin	3
12	NPAZL4 Akselintuki	1



NPS EASY

Pylväserotinpaketit

Helpompi asennus – toimintavarma

NPS EASY -erottimet toimitetaan ilman ortta.

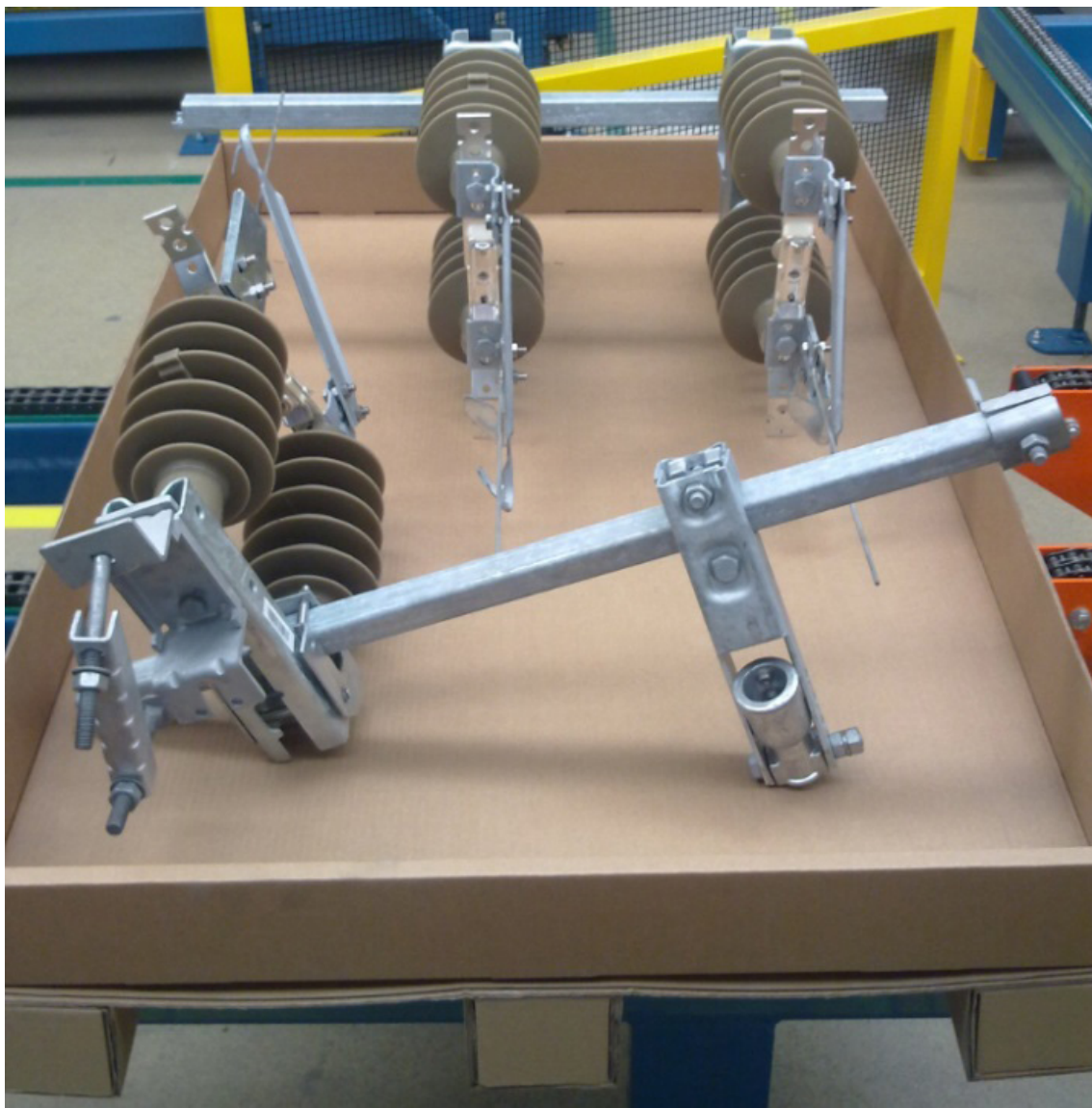
Ohjausakseli on katkaistu. Navat asennetaan ohjausakseliin sähkölaitoksissa yleisesti käytetyille vakiovaiheväleille jo tehtaalla.

Katkaisupiiskat ja -kammiot ovat navoissa paikoilleen asennettuina.

Ohjausvipu ja 2-pylväsasennusmalleissa myös akselin tuki on paikoillaan.

Toimitukseen kuuluu kaksi toimituspakkausta:

1. Elementtipakkauksessa **navat** ovat halutun asennustavan mukaisesti **katkaistuun ohjausakseliin valmiiksi koottuina**. Pakkauksessa on myös **suojaeristin, putkentuet** sekä **käsiohjain ja asennusvarusteet** (ne mallit joihin sisältyy).
2. **Ohjausputket** ovat omassa pakkauksessaan.



NPS EASY

EASY-pakettien sisältö, 1-pylväspaketit

EASY-pakettien sisältö, 1-pylväspaketit

Snro	Pakkaus	Yleisnimi	NPS24B1-J2 Pitskallinen napa	NPS24B1-K4J2 250 A kamm. erotinnapa	NPS24B1-K5J2 630 A kamm. erotinnapa	Kiinnityssanka Easy	58 112 54 OJUPZK9 Vintuet	Ohjauksell Easy	58 138 10 NPAL2 Ohjauvipu	58 137 71 NPTMS8 Orren maad.liitin	58 112 31 OJUPZL9/3 Nivell.sarja (3)	58 131 07 NPAC5/3	Muuntajakiskot (3)	58 138 15 NPTOT383 Ohjauosp. 2x4m	58 138 60 NPSZJ30 Tankoer., silikoni	58 138 11 NPALZ9 Putkentuki	58 138 34 UEKE3B1 Käsiohjain
58 130 32	NPS24B108-J2HS/1	Linjaerotin 1-p	3			3	1	1	1	1	1			1	1	2	1
58 130 30	NPS24B108-J2VS/1	Muuntajaerotin 1-p	3			3	1	1	1	1		1		1	1	2	1
58 136 21	NPS24B108-K4J2	Kuormanerotin K4 1-p, ilman tarvikkeita		3		3	1	1	1	1				1	1	2	
58 136 31	NPS24B108-K5J2	Kuormanerotin K5 1-p, ilman tarvikkeita			3	3	1	1	1	1				1	1	2	
58 130 34	NPS24B108-K5J2HS/1	Kuormanerotin K5 1-p, täydellinen			3	3	1	1	1	1	1			1	1	2	1
58 100 11	NPS24B108-K5J2HS/4	Kuormanerotin K5 1-p, moottoriohjaimille			3	3	1	1	1	1	1			1	1	2	

NPS24B Pylväserotin

Easy-pakettien sisältö, 2-pylväspaketit

Easy-pakettien sisältö, 2-pylväspaketit

Snro	Pakkaus	Yleisnimi	NPS24B1-J2 Pitskallinen napa	NPS24B1-K4J2 250 A kamm. erotinnapa	NPS24B1-K5J2 630 A kamm. erotinnapa	Kiinnityssanka Easy	58 130 42 OJUPZK8/2 orsikiinnitin (2)	Ohjausakseli Easy	58 138 10 NPAZL2 Ohjausvipu	Akselintuki Easy	58 137 71 NPTMS8 Orren maad.liitin	58 112 31 OJUPZL9/3 Nivell.sarja (3)	58 131 07 NPAC5/3	Muuntajakiskot (3)	58 138 15 NPTOT383 Ohjausp. 2x4m	58 138 60 NPSZJ30 Tankoer., silikoni	58 138 11 NPAZL9 Putkentuki	58 138 34 UEKE3B1 Käsiohjain
58 130 36	NPS24B109-J2HS/1	Linjaerotin 2-p	3			3	1	1	1	1	1	1			1	1	2	1
58 130 38	NPS24B109-J2VS/1	Muuntajaerotin 2-p	3			3	1	1	1	1	1		1	1	1	1	2	1
58 136 61	NPS24B109-K4J2	Kuormanerotin K4 2-p, ilman tarvikkeita		3		3	1	1	1	1	1				1	1	2	
58 136 71	NPS24B109-K5J2	Kuormanerotin K5 2-p, ilman tarvikkeita			3	3	1	1	1	1	1				1	1	2	
58 130 40	NPS24B109-K5J2HS/1	Kuormanerotin K5 2-p, täydellinen			3	3	1	1	1	1	1	1			1	1	2	1
58 100 12	NPS24B109-K5J2HS/4	Kuormanerotin K5 2-p, moottorihjaimille			3	3	1	1	1	1	1	1			1	1	2	

NPS EASY Muuntajaerottimet – täydelliset pakkaukset

Muuntajaerotin käsiohjaimella ja muuntajan jatkokiskoilla

NPS24B108-J2VS/1 (Snro 58 130 30)

Osittain esikasattu 1-pylväs muuntajaerotinkokonaisuus:

- Piiskalliset napaelementit, kiinnityssangat, ohjausakseli (jaettu) ja ohjausvipu

Tarvikkeet:

- Ohjausputket, putkentuet ja putkien eristin
- Orren vinotuet, kiinnike sekä maadoitusliitin
- Käsiohjain
- Muuntajan jatkokiskot

Orsi ei sisälly pakettiin

NPS24B109-J2VS/1 (Snro 58 130 38)

Osittain esikasattu 2-pylväs muuntajaerotinkokonaisuus:

- Piiskalliset napaelementit, kiinnityssangat, ohjausakseli (jaettu) ja ohjausvipu

Tarvikkeet:

- Ohjausputket, putkentuet ja putkien eristin
- Akselintuki
- Orren kiinnikkeet sekä maadoitusliitin
- Käsiohjain
- Muuntajan jatkokiskot

Orsi ei sisälly pakettiin

NPS EASY Linjaerottimet – täydelliset pakkaukset

Linjaerottimet piiskoilla, käsiohjaimella ja nivelliittimillä

NPS24B108-J2HS/1 (Snro 58 130 32)

Osittain esikasattu 1-pylväs linjaerotinkokonaisuus:

- Piiskalliset napaelementit, kiinnityssangat, ohjausakseli (jaettu) ja ohjausvipu

Tarvikkeet:

- Ohjausputket, putkentuet ja putkien eristin
- Orren vinotuet, kiinnike sekä maadoitusliitin
- Käsiohjain
- Nivelliittimet liikkuvalla puolella

Orsi ei sisälly pakettiin

NPS24B109-J2HS/1 (Snro 58 130 36)

Osittain esikasattu 2-pylväs linjaerotinkokonaisuus:

- Piiskalliset napaelementit, kiinnityssangat, ohjausakseli (jaettu) ja ohjausvipu

Tarvikkeet:

- Ohjausputket, putkentuet ja putkien eristin
- Akselintuki
- Orren kiinnikkeet sekä maadoitusliitin
- Käsiohjain
- Nivelliittimet liikkuvalla puolella

Orsi ei sisälly pakettiin

NPS EASY Kuormanerotimet – täydelliset pakkaukset

Kuormanerotimet K5 kammioilla, käsiohjaimella ja nivelliittimillä

NPS24B108-K5J2HS/1 (Snro 58 130 34)

Osittain esikasattu 1-pylväs kuormanerotinkokonaisuus:

- K5-kammiolliset napaelementit, kiinnityssangat, ohjausakseli (jaettu) ja ohjausvipu

Tarvikkeet:

- Ohjausputket, putkentuet ja putkien eristin
- Orren vinotuet, kiinnike sekä maadoitusliitin
- Käsiohjain
- Nivelliittimet liikkuvalla puolella

Orsi ei sisälly pakettiin

NPS24B109-K5J2HS/1 (Snro 58 130 40)

Osittain esikasattu 2-pylväs kuormanerotinkokonaisuus:

- K5-kammiolliset napaelementit, kiinnityssangat, ohjausakseli (jaettu) ja ohjausvipu

Tarvikkeet:

- Ohjausputket, putkentuet ja putkien eristin
- Akselintuki
- Orren kiinnikkeet sekä maadoitusliitin
- Käsiohjain
- Nivelliittimet liikkuvalla puolella

Orsi ei sisälly pakettiin

NPS EASY Kuormanerotimet – moottoriohjainkäyttöön

Kuormanerotimet K5 kammioilla ja nivelliittimillä

NPS24B108-K5J2HS/4 (Snro 58 100 11)

Osittain esikasattu 1-pylväs kuormanerotinkokonaisuus:

- K5-kammiolliset napaelementit, kiinnityssangat, ohjausakseli (jaettu) ja ohjausvipu

Tarvikkeet:

- Ohjausputket, putkentuet ja putkien eristin
- Orren vinotuet, kiinnike sekä maadoitusliitin
- Nivelliittimet liikkuvalla puolella

Orsi ja käsiohjain eivät sisälly pakettiin

NPS24B109-K5J2HS/4 (Snro 58 100 12)

Osittain esikasattu 2-pylväs kuormanerotinkokonaisuus:

- K5-kammiolliset napaelementit, kiinnityssangat, ohjausakseli (jaettu) ja ohjausvipu

Tarvikkeet:

- Ohjausputket, putkentuet ja putkien eristin
- Akselintuki
- Orren kiinnikkeet sekä maadoitusliitin
- Nivelliittimet liikkuvalla puolella

Orsi ja käsiohjain eivät sisälly pakettiin

NPS EASY Kuormanerotimet – pakkaukset ilman tarvikkeita

Kuormanerotimet K4 kammioilla

NPS24B108-K4J2 (Snro 58 136 21)

Osittain esikasattu 1-pylväs kuormanerotinkokonaisuus:

- K4-kammiolliset napaelementit, kiinnityssangat, ohjausakseli (jaettu) ja ohjausvipu

Tarvikkeet:

- Ohjausputket, putkentuet ja putkien eristin
- Orren maadoitusliitin

Orsi, orren vinotuet ja kiinnike, jatko-osat ja ohjain eivät sisälly pakettiin

NPS24B109-K4J2 (Snro 58 136 61)

Osittain esikasattu 2-pylväs kuormanerotinkokonaisuus:

- K4-kammiolliset napaelementit, kiinnityssangat, ohjausakseli (jaettu) ja ohjausvipu

Tarvikkeet:

- Ohjausputket, putkentuet ja putkien eristin
- Akselintuki
- Orren maadoitusliitin

Orsi, orren kiinnikkeet, jatko-osat ja ohjain eivät sisälly pakettiin

NPS EASY Kuormanerotimet – pakkaukset ilman tarvikkeita

Kuormanerotimet K5 kammioilla

NPS24B108-J2HS/1 (Snro 58 130 32)

Osittain esikasattu 1-pylväs linjaerotinkokonaisuus:

- Piiskalliset napaelementit, kiinnityssangat, ohjausakseli (jaettu) ja ohjausvipu

Tarvikkeet:

- Ohjausputket, putkentuet ja putkien eristin
- Orren vinotuet, kiinnike sekä maadoitusliitin
- Käsiohjain
- Nivelliittimet liikkuvalla puolella

Orsi ei sisälly pakettiin

NPS24B109-J2HS/1 (Snro 58 130 36)

Osittain esikasattu 2-pylväs linjaerotinkokonaisuus:

- Piiskalliset napaelementit, kiinnityssangat, ohjausakseli (jaettu) ja ohjausvipu

Tarvikkeet:

- Ohjausputket, putkentuet ja putkien eristin
- Akselintuki
- Orren kiinnikkeet sekä maadoitusliitin
- Käsiohjain
- Nivelliittimet liikkuvalla puolella

Orsi ei sisälly pakettiin

NPS EASY Pylväserotin

Erotinkomponenttipakkaukset - sisältö

Erotinkomponenttipakkaukset - sisältö

Snro	Pakkaus	Yleisnimi	NPS24B1-J2 Piskallinen napa	58 138 06 NPAM1/3 Napojen kiinn.sanka (3)	58 138 10 NPAZL2 Ohjausvipu	58 137 71 NPTMS8 Orren maad.liitin	58 138 60 NPSZJ30 Tankoer, silikonit ¹⁻⁴	58 138 11 NPAZL9 Putkentuki	58 138 08 NPAZL7 Ohjausakseli	58 138 15 NPTOT383 Ohjausp. 2x4m	58 138 20 NPTRNIT6/546792 Orsi 80x80x2000mm
58 130 87	NPS24B1/A8	Erotinkomponentti- pakkaus	3	1	1	1	1	2			
58 130 92	NPS/C5	Erotinkomponentti- pakkaus							1	1	
58 130 86	NPS/C6	Erotinkomponentti- pakkaus							1	1	1

NPS24B Erottimet ja tarvikkeet – peruspakkaukset

NPS Erotinkomponenttipakkaukset

NPS24B1/A8 (Snro 58 130 87)*

Erotinkomponenttipakkaus:

- Piiskalliset napaelementit
- Napaelementtien kiinnityssangat
- Ohjausakselin vipu
- Ohjausputken tuet ja putkien eristin
- Orren maadoitusliitin

NPS/C5 (Snro 58 130 92)*

Erotinkomponenttipakkaus:

- Ohjausakseli 30 x 30 x 1630 mm
- Ohjausputket 2 x 4 m

NPS/C6 (Snro 58 130 86)*

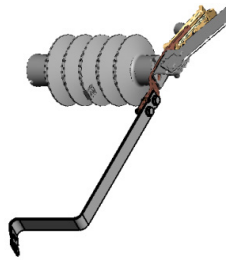
Erotinkomponenttipakkaus:

- Ohjausakseli 30 x 30 x 1630 mm
- Ohjausputket 2 x 4 m
- Orsi 80 x 80 x 2000 mm

NPS24B Pylväserotin

Jatko-osat

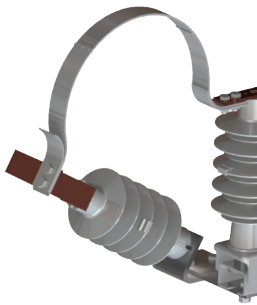
NPAC5/3 (Snro 58 131 07)



Muuntajakiskopakkaus (3 kpl)

- Muuntajaerottimen liikkuvalla puolelle
- Taipuisa alasvientipakkaus muuttajaerottimelle

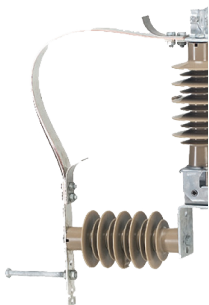
NPAC9-J2/3 (Snro 58 131 13)



Jatko-osapakkaus (3 kpl)

- Erottimen liikkuvalla puolelle
- Sisältää tukieristimet (3 kpl NPSZJ21)

NPAC7/3 (Snro 58 131 11)



Alasvientipakkaus (3 kpl)

- Erottimen liikkuvalla tai kiinteällä puolelle
- Toimitetaan ilman tukieristimiä (NPSZJ21) tai ylijännitesuojia

NPS24B Pylväserotin

Maadoituserotintarvikkeet

NPAE5/3 (Snro 58 131 35)*



Automaattiset maadoituskoskettimet (3 kpl)

- Erottimen liikkuvalla puolelle

NPSZM1/A2 (Snro 58 105 92)*



Maadoituskosketinsarja (3 kpl)

- Erottimen liikkuvalla puolelle
- Sisältää lukituslaitteen, ohjausvivun, tankoeristimen, alavientisarjan ja 2 kpl putkentukea

NPSZM1/A1 (Snro 58 105 91)*



Maadoituskosketinsarja (3 kpl)

- Erottimen kiinteälle puolelle
- Sisältää lukituslaitteen, ohjausvivun, tankoeristimen ja 2 kpl putkentukea

NPS24B Pylväserotin

Orret ja orsitarvikkeet

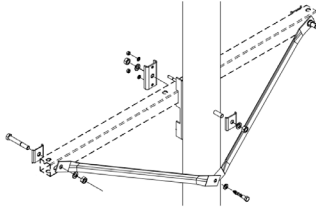
NPTRN1T6/S46792 (Snro 58 138 20)*



Orsi

- Orsi 80 x 80 x 2000 mm
- Vain **EASY**-mallille

OJUPZK9 (Snro 58 112 54)



Orren vinotukisarja

- 80 ja 100 mm orsille
- Sisältää orren kiinnitysrauta sekä vinotuet

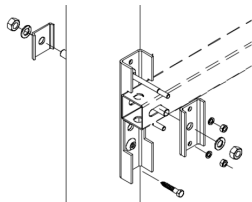
1YMN000376M0001



Orsi

- Orsi 100 x 100 x 2000 mm
- Vain **READY**-mallille

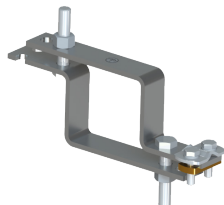
OJUPZK8/2 (Snro 58 130 42)



Orren kiinnitysrautasarja (2 kpl)

- 80 ja 100 mm orsille

NPTMS8 (Snro 58 137 71)



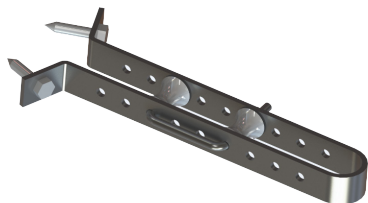
Orren maadoitusliitin

* Tarjouksen perusteella – ei vakiotuote

NPS24B Pylväserotin

Putket ja putkitarvikkeet

NPAZL9 (Snro 58 138 11)



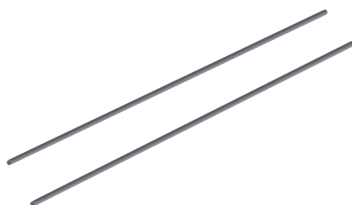
Putkentuki
• 294 mm

NPTOT3103T1 (Snro 58 138 54)*



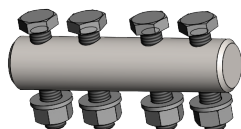
Jatkoholkki ohjausputkille
• Vain **EASY**-mallille

NPTOT383 (Snro 58 138 15)



Putkipakkaus
• 2 kpl 4000 x 30 mm putkea
• Vain **EASY**-mallille

1YMS000196M0001 (Snro 58 100 34)



Jatkoholkki ohjausputkille
• Vain **READY**-mallille

1YMN000392M0001



Ohjainputki 2m
• Vain **READY**-mallille

* Tarjouksen perusteella – ei vakiotuote

NPS24B Pylväserotin

Käsiohjaimet

UEKE2/1 (Snro 58 138 59)*



Käsiohjain

- Pikasäätömahdollisuus
- Apukoskettimet 6 NO / 6 NC
- Kytöntäkotelo lämmitysvastuksella

UEKE3B1 (Snro 58 138 34)



Käsiohjain

- Pikasäätömahdollisuus

NPS24B Pylväserotin

Tarvikkeet ja liitinsarjat

NPAM1/3 (Snro 58 138 06)



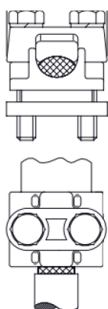
Kiinnityssankasarja (3 kpl)
• NPS24B-erottimelle

OJUPZL9/3 (Snro 58 112 31)



Nivelliitinsarja (3 kpl)

NPTL24/3 (Snro 58 137 14)



Liitinsarja (3 kpl)
• Al 62...99 mm²

NPS24B Pylväserotin

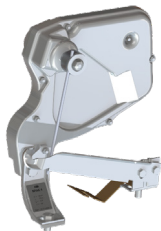
Varaosat

NPAB1/3 (Snro 58 138 96)



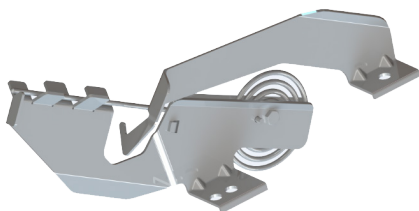
- Katkaisupiiskasarja (3 kpl)
- NPS24A ja NPS24B-erottimille
 - 25 A katkaisukyky

NPAK4/3 (Snro 58 131 30)*



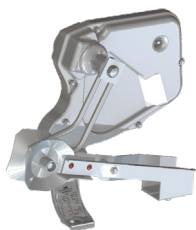
- Katkaisukammiosarja (3 kpl)
- NPS24B-erottimelle
 - 250 A katkaisukyky

NPAK1/3 (Snro 58 138 28)*



- Katkaisupiiskasarja "super" (3 kpl)
- NPS24B-erottimelle
 - 50 A katkaisukyky

NPAK5/3 (Snro 58 138 55)



- Katkaisu/kytkentäkammiosarja (3 kpl)
- NPS24B-erottimelle
 - 630 A katkaisukyky
 - 8 kA kytkentäkyky

* Tarjouksen perusteella – ei vakiotuote

NPSZJ21 (Snro 58 138 90)

- Erottimen tukieristin
- NPS24B-erottimelle
 - Epoksi

1YMN000393M0001 (Snro 58 100 35)

- Ohjausputken eristin
- Silikoni
 - Vain **READY**-mallille

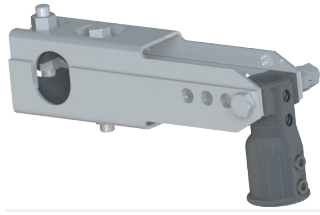
NPSZJ30 (Snro 58 138 60)

- Ohjausputken eristin
- Silikoni
 - Vain **EASY**-mallille

NPS24B Pylväserotin

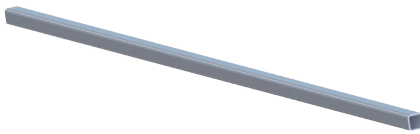
Varaosat

NPAZL2 (Snro 58 138 10)*



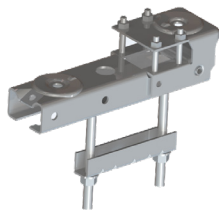
- Ohjausvipu
- NPS24B-erottimelle
 - 30 mm ohjausakselille

NPAZL7 (Snro 58 138 08)*



- Ohjausakseli
- NPS24B-erottimelle
 - 30 x 30 x 1630 mm

NPAZL4 (Snro 58 131 20)*



- Akselintuki
- NPS24B-erottimelle
 - 30 mm ohjausakselille

NPSZC2 (Snro 58 138 72)



- Virtatie koottuna
- NPS24B-erottimelle

* Tarjouksen perusteella – ei vakiotuote

NPS24A Pylväserotin

Varaosat

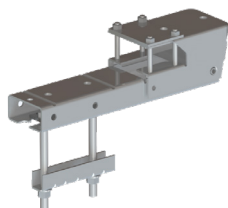
NPAB1/3 (Snro 58 138 96)



Katkaisupiiskasarja (3 kpl)

- NPS24A ja NPS24B-erottimille

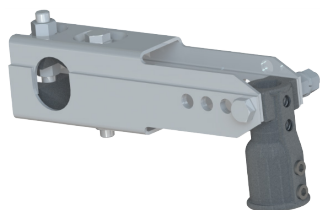
NPAZL3 (Snro 58 131 19)*



Akselintuki

- NPS24A-erottimelle
- 40 mm ohjausakselille

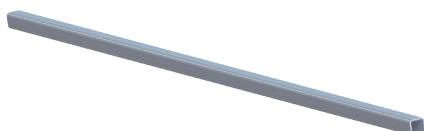
NPAZL1 (Snro 58 138 09)*



Ohjausvipu

- NPS24A-erottimelle
- 40 mm ohjausakselille

NPAZL5 (Snro 58 138 07)*



Ohjausakseli

- NPS24A-erottimelle
- 40 x 40 x 1830 mm

* Tarjouksen perusteella – ei vakiotuote

NPS24A Pylväserotin

Varaosat

NPSZC1 (Snro 58 138 71)



Virtatie koottuna
• NPS24A-erottimelle

NPS24B Pylväserotin

Tekniset tiedot

Tekniset tiedot

	NPS24B1-J2	NPS24B1-K1J2	NPS24B1-K4J2	NPS24B1-K5J2
Eristimet			Epoksi	
- pintaväli			740 mm	
Nimellisjännite			24 kV	
Nimellisvirta			630 A	
Terminen kestovirta 1 s			16 kA	
Terminen kestovirta 3 s			12,5 kA	
Kuorman katkaisukyky / kertaa	25 A / 100	50 A / 30	250 A / 100	630 A / 10 400 A / 100
Mekaaninen kestoisuus kiinni/auki			2000 kertaa	
Ympäristön lämpötila			-50...+40°C	



—
ABB Oy
www.abb.fi
puh. 010 22 11

