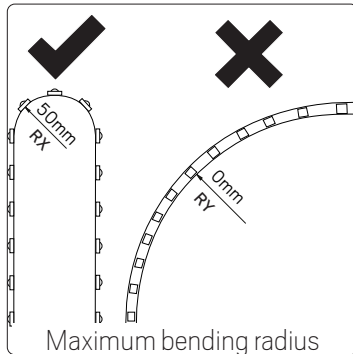
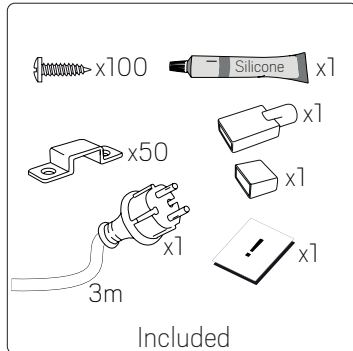
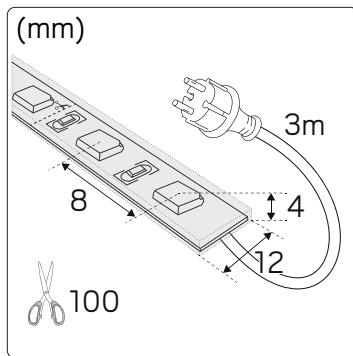


# LEDstrip 230V IP65

# hidealite



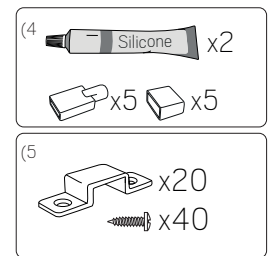
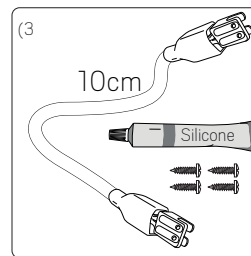
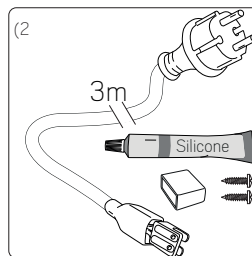
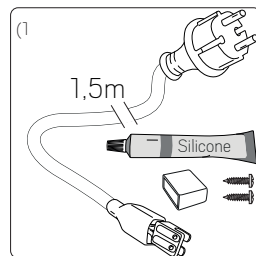
E-nr	Snro	El.nr	GTIN	Name	Length	Max.Length	LED color	Power consumption
75 057 34	42 404 82	32 425 55	7392971137667	LEDstrip 230V IP65 MidLum	10m	30m	2700K	70W
75 057 35	42 404 83	32 425 56	7392971137674	LEDstrip 230V IP65 MidLum	rm	30m	2700K	7W
75 057 36	42 404 84	32 425 57	7392971137681	LEDstrip 230V IP65 MidLum	10m	30m	3000K	70W
75 057 37	42 404 85	32 425 58	7392971137698	LEDstrip 230V IP65 MidLum	rm	30m	3000K	7W
75 057 38	42 404 86	32 425 59	7392971137704	LEDstrip 230V IP65 MidLum	10m	30m	4000K	70W
75 057 39	42 404 87	32 425 60	7392971137711	LEDstrip 230V IP65 MidLum	rm	30m	4000K	7W
75 057 40	42 404 88	32 425 61	7392971137728	LEDstrip 230V IP65 HighLum	10m	30m	2700K	150W
75 057 41	42 404 89	32 425 62	7392971137735	LEDstrip 230V IP65 HighLum	rm	30m	2700K	15W
75 057 42	42 404 90	32 425 63	7392971137742	LEDstrip 230V IP65 HighLum	10m	30m	3000K	150W
75 057 43	42 404 91	32 425 64	7392971137759	LEDstrip 230V IP65 HighLum	rm	30m	3000K	15W
75 057 44	42 404 92	32 425 65	7392971137766	LEDstrip 230V IP65 HighLum	10m	30m	4000K	150W
75 057 45	42 404 93	32 425 66	7392971137773	LEDstrip 230V IP65 HighLum	rm	30m	4000K	15W



For explanation of symbols see [www.hidealite.se](http://www.hidealite.se)

## Accessories

E-nr	Snro	El.nr	GTIN	Name
7506999	4143568	3216608	7392971139760	Connection kit LEDstrip 230V 1,5m <sup>(1)</sup>
7507436	4143759	3207034	7392971142104	Connection kit LEDstrip 230V 3m <sup>(2)</sup>
7507437	4143760	3207035	7392971142111	Joint kit LEDstrip 230V 10cm <sup>(3)</sup>
7507435	4143758	3207033	7392971142012	Mounting kit LEDstrip 230V <sup>(4)</sup>
7505751	4240499	3242572	7392971137834	Clips LEDstrip 230V IP65 20pcs <sup>(5)</sup>



## SAFETY INSTRUCTIONS

**en** Read these instructions carefully before commencing installation and retain for future reference. The luminaire should be installed by a licensed electrician and in accordance with local regulations. Make sure that the power is off before installation or maintenance.

**sv** Läs dessa instruktioner före installationen påbörjas och lämna den vidare till brukaren av anläggningen. Armaturen skall installeras av behörig installatör och enligt gällande föreskrifter. Se till att spänningen är frånslagen före installation eller underhåll.

**fi** Lue nämä ohjeet ennen asentamista ja luovuta ohjeet valaisimen seuraavalle käyttäjälle. Valaisimen saa asentaa valtuutettu asentaja voimassa olevien määräysten mukaisesti. Varmista, että jännite on kytketty päältä ennen asennusta ja huoltoa.

**no** Les disse instruksjonene før du starter installeringen, og gi den deretter videre til anleggets bruker. Armaturen skal installeres av en godkjent installatør og i henhold til gjeldende lover og regler. Sørg for at strømmen er koblet fra før installering og ved vedlikehold.

**da** Læs denne vejledning omhyggeligt, før installationen udføres og gem den til fremtidig brug. Armaturet skal installeres af en autoriseret installatør i henhold til gældende love og regler. Sørg strømmen er afbrudt før installation og vedligeholdelse.

**de** Lesen Sie diese Anweisungen sorgfältig, bevor Sie mit der Installation beginnen, und bewahren Sie sie für späteres Nachschlagen auf. Dieses Leuchtmittel muss durch einen lizenzierten Elektriker im Einklang mit den örtlichen Vorschriften installiert werden. Stellen Sie vor Installations- oder Wartungsarbeiten sicher, dass keine Spannung mehr anliegt.

**pl** Przed przystąpieniem do instalacji należy się uważnie zapoznać z instrukcją i zachować ją na przyszłość. Oprawę oświetleniową powinien zainstalować uprawniony elektryk zgodnie z miejscowymi przepisami. Przed instalacją lub konserwacją wyłączyć zasilanie.

**fr** Lisez attentivement ces consignes avant de commencer l'installation. Pensez également à vous y reporter ultérieurement. Le luminaire doit être installé par un électricien agréé, conformément à la réglementation locale. Veillez à couper le courant avant l'installation et toute opération de maintenance.

## VIKTIGT VID MONTAGE AV LEDSTRIP

Nedan följer viktiga installationsanvisningar för säker och korrekt installation av LED-strips, inklusive för montering och hantering.

## IMPORTANT FOR INSTALLING LEDSTRIPS

Below are important guidelines for the safe and correct installation of LED strips, including for mounting and handling.

## VIKTIGT!

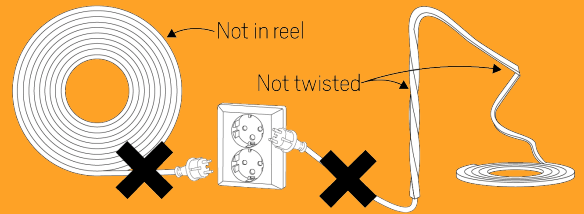
**LEDstrip 230V Mid/Highlum**  
**Maxlängd:** 30m. OBS, 10m för montage på t.ex. altaner/tråkonstruktioner. LEDstrips ska installeras på fasta konstruktioner, såsom byggnader, fasader, fast inredning och skyltar samt vägg- och taknischer, för bästa möjliga belysningsupplägg.  
**Undvik:** vibrations- och vindutsatta miljöer, t.ex. broar och trappor.

## IMPORTANT!

**LEDstrip 230V Mid/Highlum**  
**Max length:** 30m. Note, 10 meters for installation on e.g. decks/wooden structures. LED strips should be installed on fixed structures such as buildings, facades, permanent outdoor fixtures, fixed signs, and ceiling/wall niches.  
**Avoid:** areas exposed to vibrations and wind, such as bridges and stairs.

**NOTE! SHORT CIRCUIT RISK 230V! NEVER CONNECT BEFORE PRODUCT IS MOUNTED.**

**OBS! KORTSLUTNINGSRISK 230V! ANSLUT ALDRIG INNAN PRODUKTEN HAR MONTERATS.**



## ALLMÄNNA INSTALLATIONSANVISNINGAR

- Installationen ska utföras av en behörig elektriker.
- Kontrollera alltid respektive LEDstrips-manual och besök [hidealite.se](http://hidealite.se) för rätt installationsanvisningar.
- Kontrollera alltid respektive LEDstrips manual innan installation för att säkerställa rätt maxlängd.
- Böj inte LEDstripen mer än tillåtet. Använd kallkabel vid hörn.
- Hantera LEDstrips varsamt för att undvika skador.

## MONTERING OCH FÖRBEREDELSE

- Se till att spänningen är frånslagen under installationen och att LED-stripparna inte överlappar varandra för att undvika överhettning.
- Rengör ytan där LEDstripen ska monteras med t.ex. T-sprit för bästa fästytta.
- Följ kapintervallen noggrant och gör raka snitt.
- Båda ändarna av LEDstripen bör limmas eller fästas med silikon för att säkerställa att den sitter fast över tid.
- Alla LED-strips med klassning högre än IP20 ska tätas ordentligt enligt manualen för att produkten ska uppnå sin korrekta IP-klassning och omfattas av garantin.
- Längder över 5 m rekommenderas att installeras av två personer för att undvika vridning som kan skada LEDstripen och dess komponenter.
- Installation av LEDstrip, kablage och drivdon ska göras lättåtkomlig för service.

## MILJÖ- OCH HÅLLBARHETSFAKTORER

- För att garantera livslängden är det viktigt att LED-strippens högsta angivna omgivningstemperatur beaktas, överskrids denna kan livslängden förkortas drastiskt.
- Tänk noggrant över lämplig placering av LEDstrip vid utomhusinstallation. Undvik platser där det är varmt och utsatt för direkt solljus.
- Vid utomhusinstallation i profil ska profilen ha möjlighet att röra sig åt minst ett håll. Profiler i längre längder över 4 meter ska monteras med minst 1mm mellanrum för att profilen ska kunna röra på sig vid materialets expansion när temperaturväxlingar sker. I detta mellanrum ska LEDstripen kompletteras med silikon/lim (tejpad LEDstrip kan vara i en hel längd pga LEDstripen expanderar tillsammans med profilen).
- Aluminiumprofil rekommenderas för värmeavledning. Tejpen fäster bäst mot aluminiumprofil.
- LEDstrip ska installeras på fasta konstruktioner såsom byggnader, fasader, fast inredning utomhus, fasta skyltar & Tak/vägg nischer.
- Uppenbara vind & vibrationsutsatta miljöer ska undvikas t.ex. broar, viadukter, järnvägsplattformar, höghus, stora parkeringshus, trafik tunnlar, trappkonstruktioner, instabila skyltar.

## GENERAL INSTALLATION INSTRUCTIONS

- The installation should be performed by a qualified electrician.
- Always check the respective LEDstrip manual and visit [hidealite.se](http://hidealite.se) for the correct installation instructions.
- Always check the respective LEDstrip manual before installation to ensure the correct maximum length.
- Do not bend the LEDstrip beyond the allowed limit. Use a cold cable for corners.
- Handle LED strips carefully to avoid damage.

## INSTALLATION AND PREPARATIONS

- Make sure the power is switched off during installation and that the LEDstrips do not overlap to avoid overheating.
- Clean the surface where the LEDstrip will be mounted with, for example, denatured alcohol (T-sprit) for the best adhesion.
- Follow the cutting intervals carefully and make straight cuts.
- Both ends of the LED strip should be glued or secured with silicone to ensure it stays in place over time.
- All LEDstrips with a rating higher than IP20 must be properly sealed according to the manual for the product to meet its correct IP rating and to be covered by the warranty.
- Lengths over 5 meters are recommended to be installed by two people to avoid twisting, which can damage the LED strip and its components.
- Installation of the LED strip, wiring, and drivers should be easily accessible for maintenance.

## ENVIRONMENTAL AND SUSTAINABILITY FACTORS

- It is important that the LED strips maximum specified ambient temperature is taken into consideration in order to guarantee its life span, if this is exceeded, the life span can be shortened drastically.
- Carefully consider the appropriate placement of the LED strip for outdoor installations. Avoid areas that are hot and exposed to direct sunlight.
- For outdoor installation in a profile, the profile should be able to move in at least one direction. Profiles longer than 4 meters should be installed with at least a 1mm gap to allow for movement as the material expands due to temperature fluctuations. In this gap, the LED strip should be complemented with silicone/adhesive (taped LED strips can be in one continuous length as the LED strip expands along with the profile).
- An aluminum profile is recommended for heat dissipation. The tape adheres best to an aluminum profile.
- LED strips should be installed on fixed structures such as buildings, facades, permanent outdoor fixtures, fixed signs, and ceiling/wall niches.
- Obvious wind and vibration-exposed environments should be avoided, e.g. bridges, viaducts, railway platforms, high-rise buildings, large parking garages, traffic tunnels, stair constructions, and unstable signs.

# Guide Fuse table LEDstrip 230V

**OBS** - Denna tabell är endast en vägledning

**Note** - This table is only for guidance

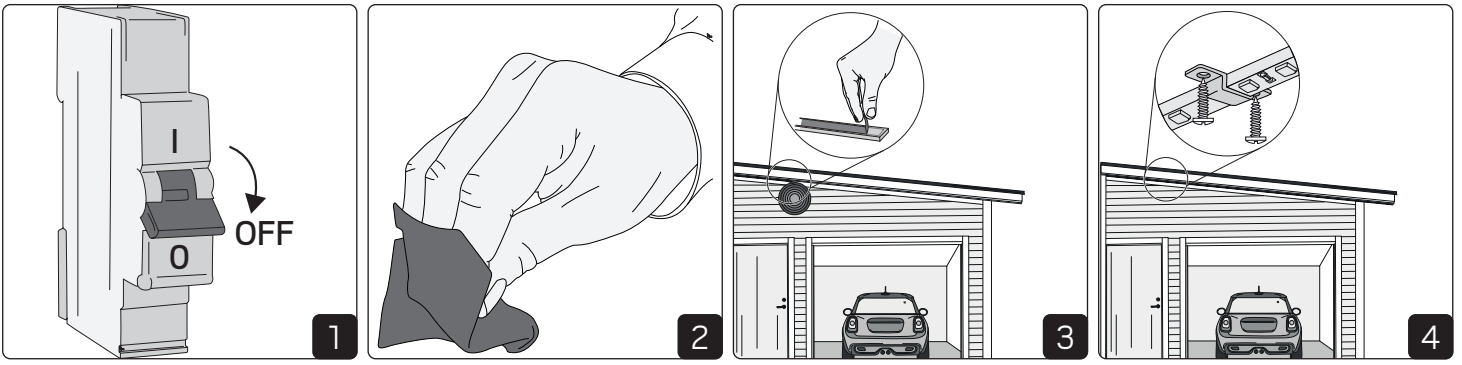
## LEDstrip 230V Midlum 7W/m

LEDstrip length (m) LEDstrip längd (m)	Total effect (w) Total effekt (w)	LEDstrip 230V Midlum FUSE
30	210	C1-C10/B6-B10
20	140	C1-C10/B6-B10
10	70	C1-C10/B6-B10

## LEDstrip 230V Highlum 15W/m

LEDstrip length (m) LEDstrip längd (m)	Total effect (w) Total effekt (w)	LEDstrip 230V Highlum FUSE
30	450	C3-C10/B6-B10
20	300	C2-C10/B6-B10
10	150	C1-C10/B6-B10

## Installation - with clips

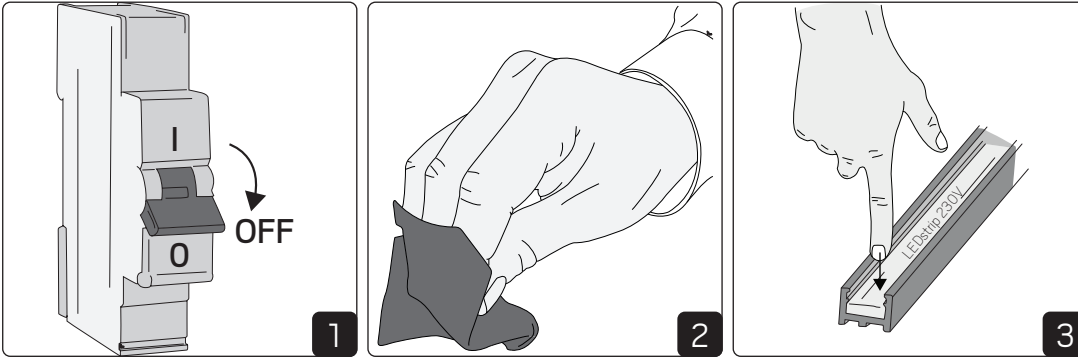


Clean the surface where the LEDstrip is to be mounted.  
Denatured alcohol (T-sprit) should be used.

Remove the tape.

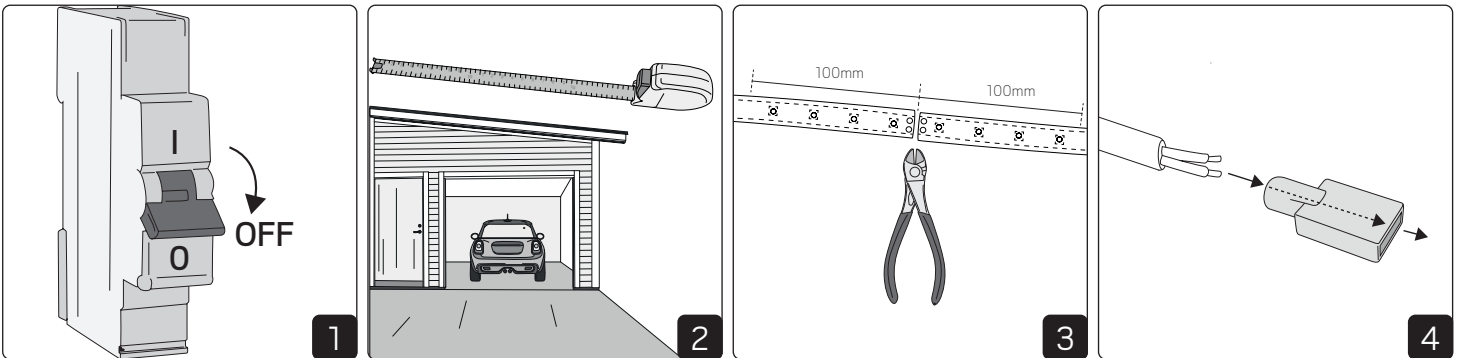
Mount the clips, cc20 cm.

## Installation - Profile

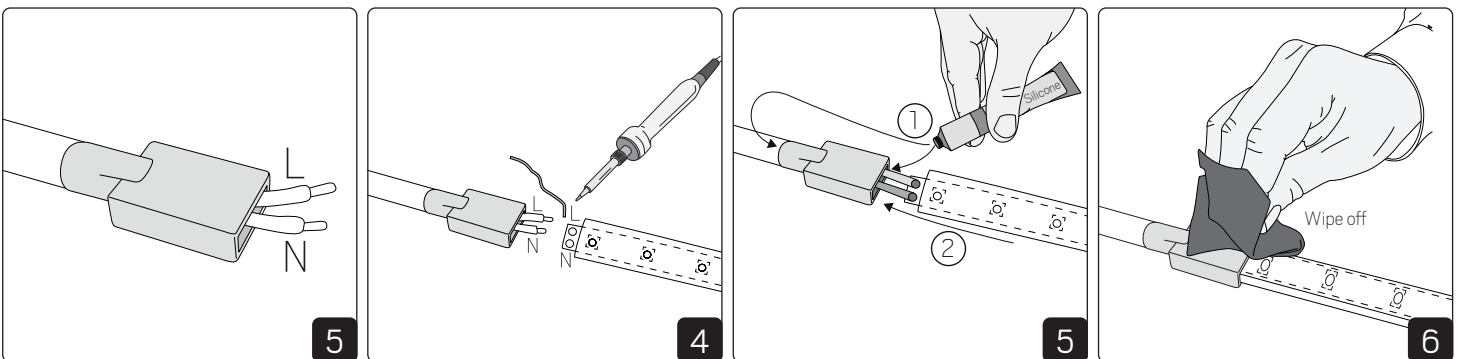


Clean the surface where the LEDstrip is to be mounted.  
Denatured alcohol (T-sprit) should be used.

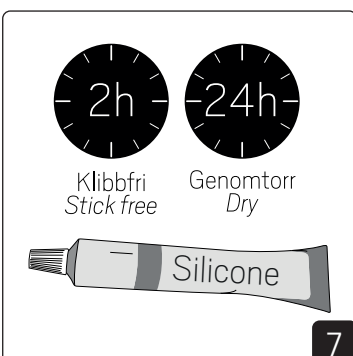
## Installation - Cutting



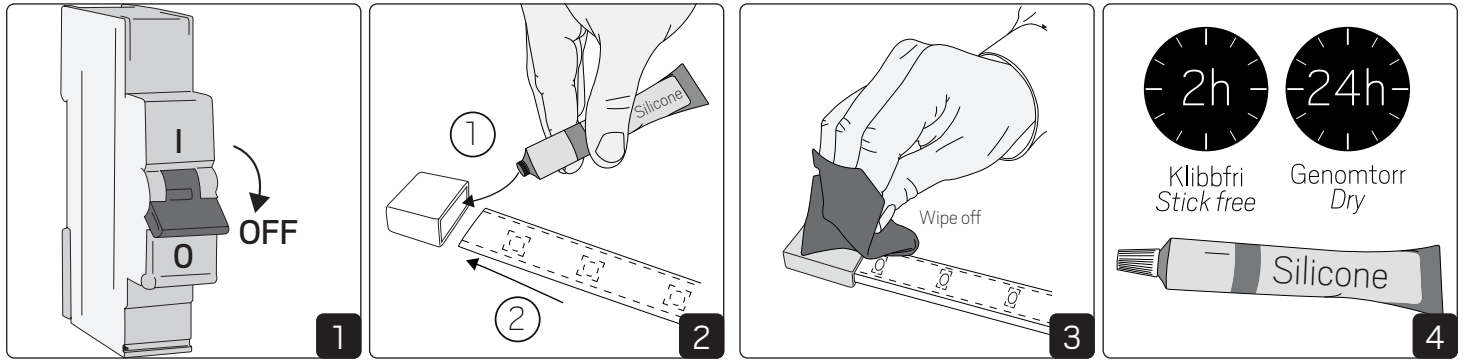
Straight cuts are important



Important to ensure that the end cap is filled  
with silicone

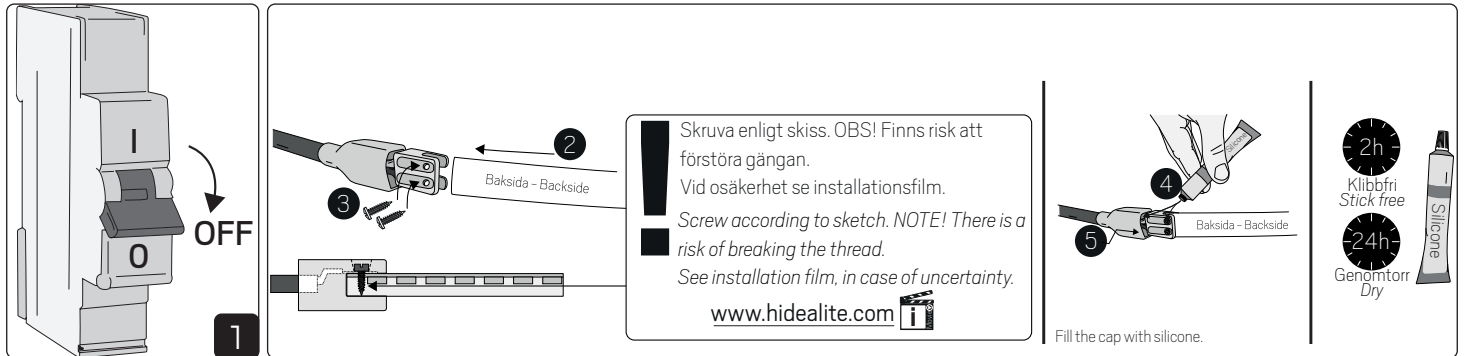


## Installation - Endcap



Fill the cap with silicone.

## Installation - Accessories



Skruva enligt skiss. OBS! Finns risk att förstöra gängan.  
 Vid osäkerhet se installationsfilm.  
 Screw according to sketch. NOTE! There is a risk of breaking the thread.  
 See installation film, in case of uncertainty.  
[www.hidealite.com](http://www.hidealite.com)

Fill the cap with silicone.

## Recycle

