

## Tekninen esite

# Lattilämmityksen jakotukki FHF

### Käyttö

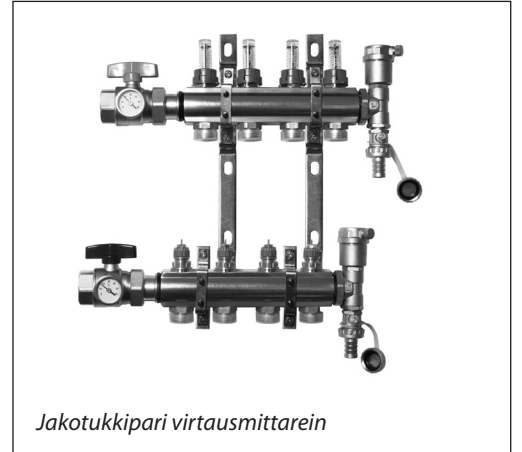
FHF-jakotukkeja käytetään vesikiertoisissa lattialämmityksissä. Rakennusten lattialämmityspiirit kytketään kukin jakotukkeihin, joissa piirien vesimäärät säädetään lämmitystarpeita vastaaviksi.

Jakotukkipari koostuu meno- paluujohdon jakotukeista. Menojohdon jakotukeissa on lämmityskohtaiset sulkuventtiilit. Paluujohdon jakotukeissa on kullakin piirillä esisäädettävä Danfoss venttiili, joka varmistaa lämmitysjärjestelmän hydraulisen tasapainon.

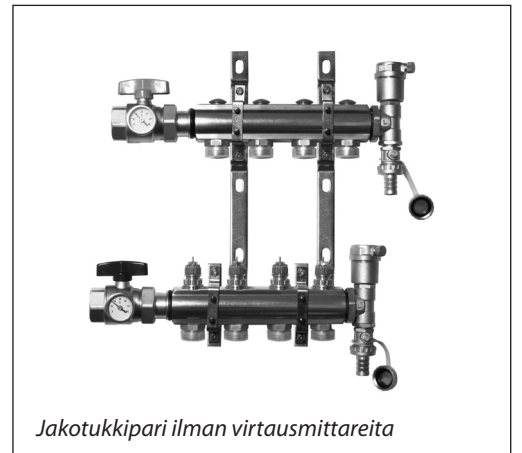
Paluutukin venttiileitä voidaan ohjata elektronisesti termomootoreilla tai omavoimaisilla etäissäätösillä antureilla.

Jakotukit toimitetaan kahden piirin yksikköinä aina 12 piiriseen jakotukkiyksikköön asti. Lisäksi on saatavilla yhdistäjäkappaleita, joilla jakotukkiyksiköitä voidaan liittää sarjaan. Tarvikkeina saatavilla palloventtiileillä jakotukit voidaan sulkea pois järjestelmästä tarvittaessa.

FHF-EM ja FHF-EA Pääty/välikappaleet toimittetaan joko käsikäyttöisellä tai automaattisella ilmanpoistoveniilillä varustettuina. Päätykappaleet on sijoitettu verkoston loppupäähän.

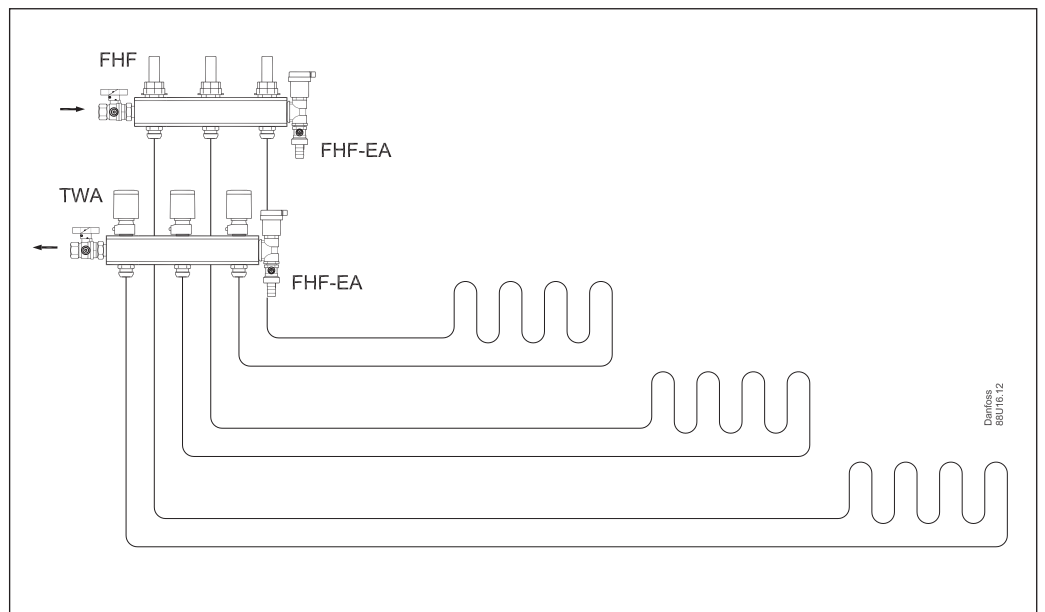


*Jakotukkipari virtausmittarein*



*Jakotukkipari ilman virtausmittareita*

### Järjestelmän periaatekuva



**Tuotteet**

	Toiminto	Tyyppi	Tilausno
	Lattialämmityksen jakotukki 2+2	FHF-2	<b>088U0502</b>
	Lattialämmityksen jakotukki 3+3	FHF-3	<b>088U0503</b>
	Lattialämmityksen jakotukki 4+4	FHF-4	<b>088U0504</b>
	Lattialämmityksen jakotukki 5+5	FHF-5	<b>088U0505</b>
	Lattialämmityksen jakotukki 6+6	FHF-6	<b>088U0506</b>
	Lattialämmityksen jakotukki 7+7	FHF-7	<b>088U0507</b>
	Lattialämmityksen jakotukki 8+8	FHF-8	<b>088U0508</b>
	Lattialämmityksen jakotukki 9+9	FHF-9	<b>088U0509</b>
	Lattialämmityksen jakotukki 10+10	FHF-10	<b>088U0510</b>
	Lattialämmityksen jakotukki 11+11	FHF-11	<b>088U0511</b>
	Lattialämmityksen jakotukki 12+12	FHF-12	<b>088U0512</b>
		Lattialämmityksen jakotukki virtausmittarein 2+2	FHF-2F
Lattialämmityksen jakotukki virtausmittarein 3+3		FHF-3F	<b>088U0523</b>
Lattialämmityksen jakotukki virtausmittarein 4+4		FHF-4F	<b>088U0524</b>
Lattialämmityksen jakotukki virtausmittarein 5+5		FHF-5F	<b>088U0525</b>
Lattialämmityksen jakotukki virtausmittarein 6+6		FHF-6F	<b>088U0526</b>
Lattialämmityksen jakotukki virtausmittarein 7+7		FHF-7F	<b>088U0527</b>
Lattialämmityksen jakotukki virtausmittarein 8+8		FHF-8F	<b>088U0528</b>
Lattialämmityksen jakotukki virtausmittarein 9+9		FHF-9F	<b>088U0529</b>
Lattialämmityksen jakotukki virtausmittarein 10+10		FHF-10F	<b>088U0530</b>
Lattialämmityksen jakotukki virtausmittarein 11+11		FHF-11F	<b>088U0531</b>
Lattialämmityksen jakotukki virtausmittarein 12+12		FHF-12F	<b>088U0532</b>
		Päätykappale automaattinen ilmanpoistventtiili ja tyhjennyshana	FHF-EA
	Päätykappale käsikäyttöinen ilmanpostoventtiili ja tyhjennyshana	FHF-EM	<b>088U0581</b>
	Päätytulppapari	FHF-E	<b>088U0582</b>
	Yhdistäjäpari	FHF-C	<b>088U0583</b>
	Muunnosyhdistäjä pari 1" - 3/4"	FHF-R	<b>088U0584</b>

**Tuotteet**

	Toiminto	Tyyppi	Tilausno
	Asennusteline sekä meno- että paluujakotukille	FHF-MB	<b>088U0585</b>
	2 x pallosulkuventtiili 1" letkunipalla- kytkettäväksi verkoston ja lattialämmitysjärjestelmän sulkemiseen	FHF-BV	<b>088U0586</b>
	1 x lämpömittari, 0 - 60 °C Ø 35mm - virtauksen/ paluuvirtauksen lämpötilan mittaukseen	FHD-T	<b>088U0029</b>
	Termomoottori, 24 V, jännitteettömänä kiinni. Danfoss RA venttiiliin	TWA-A	<b>088H3110</b>
	Termomoottori, 230 V, jännitteettömänä kiinni. Danfoss RA venttiiliin	TWA-A	<b>088H3112</b>
	Termomoottori, 24 V, jännitteettömänä kiinni. rajakytkimellä Danfoss RA venttiiliin	TWA-A	<b>088H3114</b>

	Toiminto	Tyyppi	Tilausno
	Puserruliittimet standardin DIN 16892/16893 mukaisille PEX- putkille.  Maksimi työpaine - 6 bar Koepaine - 10 bar Maksimi vedenlämpötila - 95 °C G 3/4" sisäkierre  Putkivalmistajan ilmoittamaa korkeinta vedenlämpötilaa ei saa ylittää.	12x2 mm	<b>013G4152</b>
		13x2 mm	<b>013G4153</b>
		14x2 mm	<b>013G4154</b>
		15x2,5 mm	<b>013G4155</b>
		16x1,5 mm	<b>013G4157</b>
		16x2 mm	<b>013G4156</b>
		16x2,2 mm	<b>013G4163</b>
		17x2 mm	<b>013G4162</b>
		18x2 mm	<b>013G4158</b>
		18x2,5 mm	<b>013G4159</b>
	Puserrusliittimet ALUPEX-putkille.  Maksimi työpaine - 6 bar Koepaine - 10 bar Maksimi vedenlämpötila - 95 °C G 3/4" sisäkierre  Putkivalmistajan ilmoittamaa korkeinta vedenlämpötilaa ei saa ylittää.	12x2 mm	<b>013G4182</b>
		14x2 mm	<b>013G4184</b>
		15x2,5 mm	<b>013G4185</b>
		16x2 mm	<b>013G4186</b>
		16x2,25 mm	<b>013G4187</b>
		18x2 mm	<b>013G4188</b>
		20x2 mm	<b>013G4190</b>
20x2,5 mm	<b>013G4191</b>		
	Puserrusliittimet TERÄS- ja KUPARIPUTKILLE.  Maksimi työpaine - 6 bar Koepaine - 10 bar Maksimi vedenlämpötila - 120 °C G 3/4" sisäkierre	10 mm	<b>013G4120</b>
		12 mm	<b>013G4122</b>
		14 mm	<b>013G4124</b>
		15 mm	<b>013G4125</b>
		16 mm	<b>013G4126</b>
		18 mm	<b>013G4128</b>

## Esisäätöarvot

Jakotukin säätöventtiilien esisäätöarvot määrittelevät virtaamat kussakin lämmityspiirissä. Esisäätöarvojen määrittely on erittäin tärkeää järjestelmän hydraulisen tasapainon kannalta.

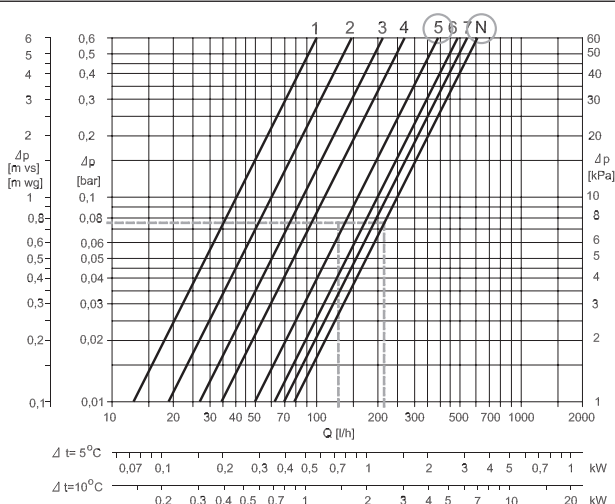
Lattialämmitysjärjestelmän kunnollinen tasapainottaminen varmistaa, että paras sisäilmasto saavutetaan pienimmällä mahdollisella energiankulutuksella. Esisäätöarvojen määrittely tapahtuu yksinkertaisesti seuraavan esimerkin mukaisesti.

## Esimerkki

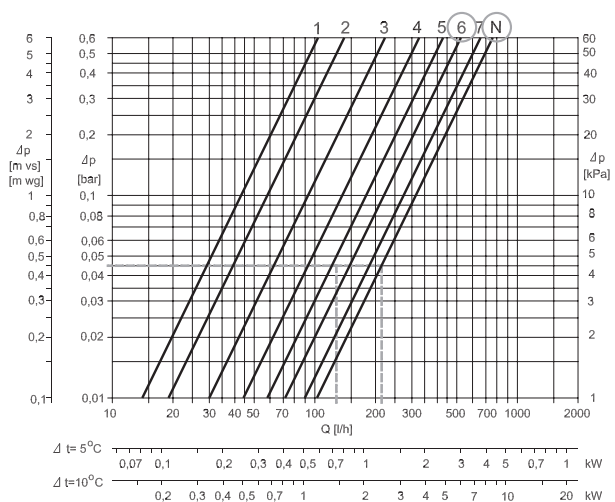
<b>Huone 1</b>	1 Määrittele pisin putki/suurin pinta-ala	25 m <sup>2</sup>
	2 Haluttu jäähtyminen (ΔT)	5 °C (tyypillinen)
	3 Määrittele ko. huoneen lämpöhäviöt	50 W/m <sup>2</sup>
	4 Muunnoskerroin	1,16
	5 Huoneeseen tarvittavan virtaaman laskeminen	$Q \text{ (l/h)} = \frac{50 \text{ W/m}^2 \times 25 \text{ m}^2}{5 \text{ °C} \times 1,16}$ $Q \text{ (l/h)} = \underline{216 \text{ l/h}}$
<b>Huone 2</b>	6 Määrittele seuraavan huoneen pinta-ala	15 m <sup>2</sup>
	7 Huoneeseen tarvittavan virtaaman laskeminen. (ΔT ja lämpöhäviöt neliömetrille ovat samat kuin edellisessä huoneessa).	$Q \text{ (l/h)} = \frac{50 \text{ W/m}^2 \times 15 \text{ m}^2}{5 \text{ °C} \times 1,16}$ $Q \text{ (l/h)} = \underline{129 \text{ l/h}}$

**Esisäätöarvot jakotukille, jossa virtausmittarit:**

Huone 1 → N  
Huone 2 → 5


**Esisäätöarvot jakotukille ilman virtausmittareita:**

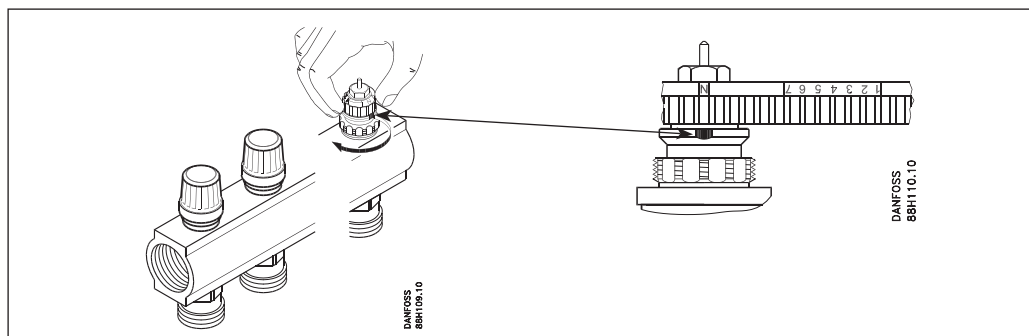
Huone 1 → N  
Huone 2 → 6

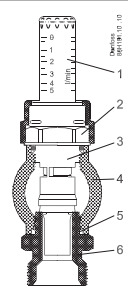


**Esisäätöarvojen asettaminen**

Käyrästä on luettavissa jakotukkien eri esisäätöarvoja vastaavat lämmitystehot. Huomaathan, että jakotukkien tehot poikkeavat hieman toisistaan riippuen siitä ovatko ne virtausmittarilla tai ilman. Edellä olevien laskelmiin ja käyrästäihin perustuen jokaiselle jakotukin säätöpiirille asetetaan niin, että

sitä vastaava luku esisäätörenkaalla on jakotukinrun-  
gossa olevan vastamerkin kohdalla.


**Rakenne**

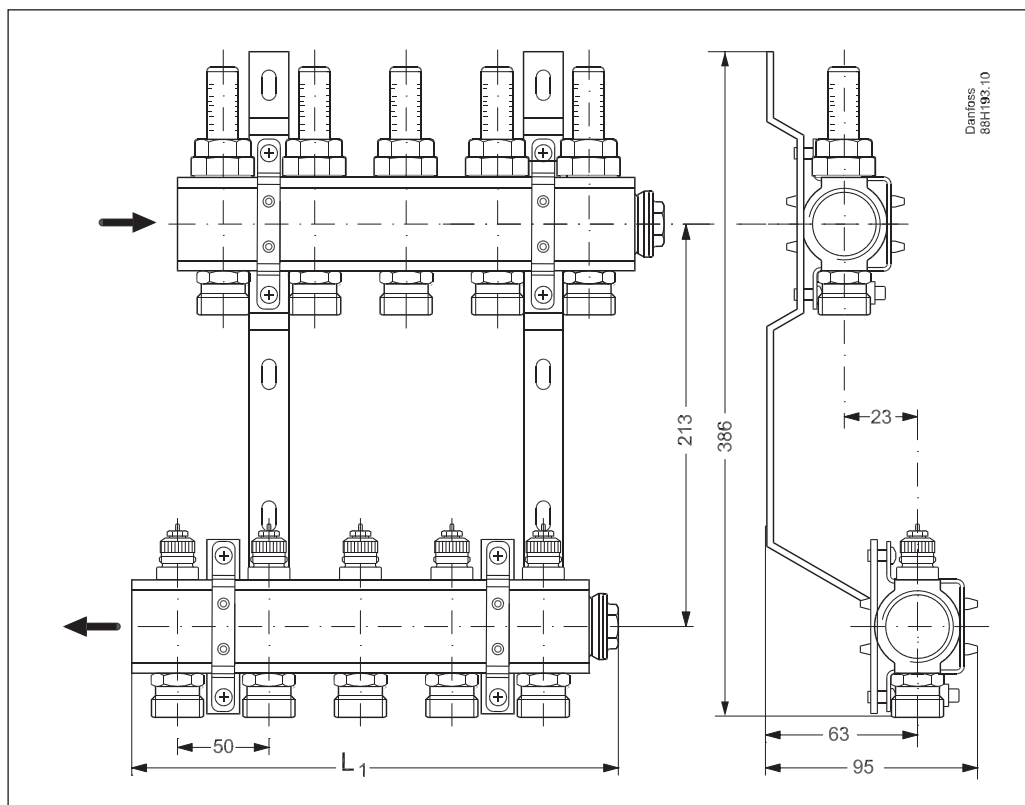
 Jakotukki virtausmittarein, meno	OSA	Kuvaus	Materiaali
	1	Tarkastuslasi	Lämpöä kestäväää muovia
2	Virtausmittarin mutteri	Messinki, CuZn39Pb3	
3	Virtausmittarin pistike	Messinki, CuZn39Pb3	
4	Menojohdon jakotukin runko	Messinki, CuZn40Pb2	
5	O-rengas	EPDM	
6	Puserruliittimen liitos	Messinki, CuZn40Pb2	

 Jakotukki ilman virtausmittareit, meno	OSA	Kuvaus	Materiaali
	1	Jousilaatta	Messinki, CuZn40Pb2
2	O-rengas	EPDM	
3	Venttiilin kara	Messinki, CuZn40Pb2	
4	O-rengas	EPDM	
5	Venttiilikumi	Messinki, CuZn40Pb2	
6	Menojohdon jakotukin runko	Messinki, CuZn40Pb2	
7	O-rengas	EPDM	

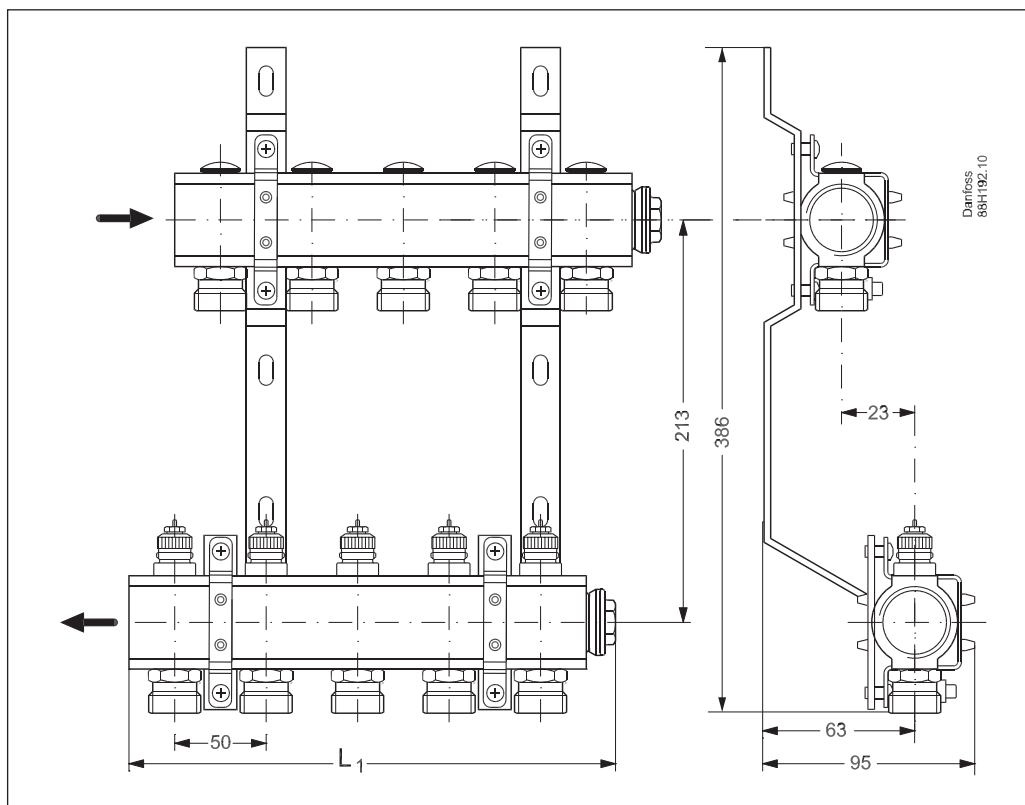
 Säädettyävä jakotukki, paluu	OSA	Kuvaus	Materiaali
	1	Tiiviste	-
2	Esisäädön asettelurengas	PBT	
3	Venttiilin runko	Messinki, CuZn40Pb2	
4	Paluujohdon jakotukin runko	Messinki, CuZn40Pb2	
5	K <sub>v</sub> -sisäosa	Messinki, CuZn39Pb3	
6	O-rengas	EPDM	
7	Puristusliitännän liitos	Messinki, CuZn40Pb2	

**Ympäristöolosuhteet**

Maksimi paine-ero: 0,6 bar  
 Maksimi työpaine: Jakotukki ilman virtausmittaria 10 bar / jakotukki virtausmittarilla 6 bar  
 Maksimi koepaine: Jakotukki ilman virtausmittaria 16 bar / jakotukki virtausmittarilla 10 bar  
 Maksimi menovedenlämpötila: 90 °C

**Mitat**


<b>Tyyppi</b>	2+2	3+3	4+4	5+5	6+6	7+7	8+8	9+9	10+10	11+11	12+12
<b>L1 (mm)</b>	111	161	211	261	311	361	411	461	511	561	611



Tyyppi	2+2	3+3	4+4	5+5	6+6	7+7	8+8	9+9	10+10	11+11	12+12
L1 (mm)	111	161	211	261	311	361	411	461	511	561	611

