

FIN Vikavirtasuojapistorasia, asennus uppoon ja pintaan
 SWE Installation av infälld respektive utanpåliggande uttag med jordfelsbrytare
 NOR Montering av innfelte og utenpåliggende stikkontakter med jordfeilbryter
 ENG Flush mounting RCCB



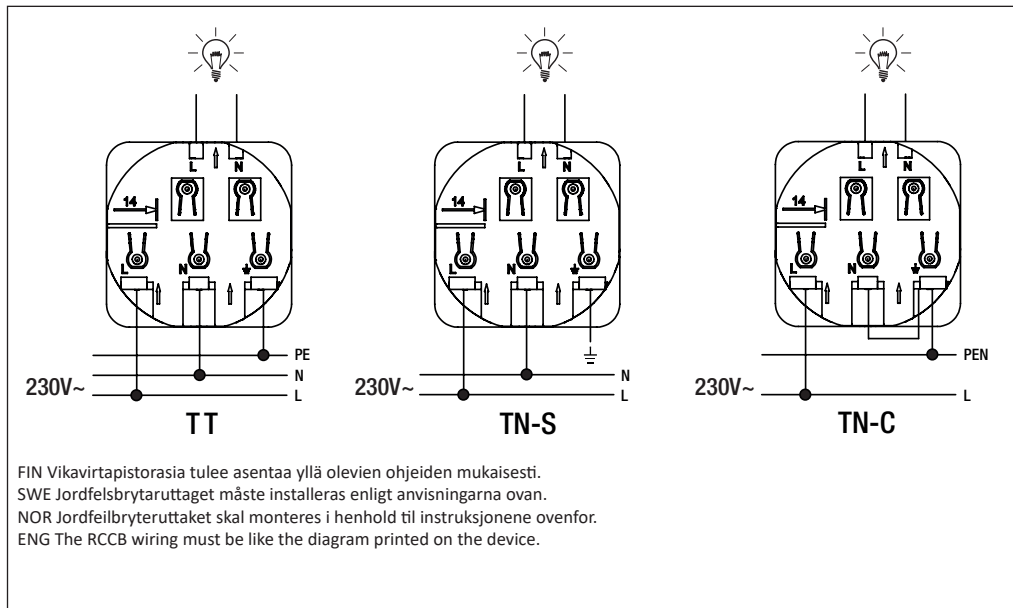
NRCD 18



NRCD 17PK

FIN Vikavirtapistorasia tulee asentaa sähköasennusoikeudet omaavan henkilön toimesta. Tarkista että pistorasian arvot täyttävät sähkölaitteiston vaatimukset.
 SWE Jordfelsbrytaruttaget skall installeras av behörig elektriker. Kontrollera att produktens egenskaper motsvarar förväntade värden innan den installeras.
 NOR Jordfeilbryterens stikkontakt må monteres av en kvalifisert elektriker. Sjekk at produktets egenskaper samsvarer med de forventede verdiene før du installerer det.
 ENG The RCCB must be installed by qualified technician. Check that RCCB data are suitable to the system data before the installation.

FIN Kytkenäähje - SWE Inkoppling - NOR Montering - ENG WIRING



FIN Vikavirtapistorasia tulee asentaa yllä olevien ohjeiden mukaisesti.
 SWE Jordfelsbrytaruttaget måste installeras enligt anvisningarna ovan.
 NOR Jordfeilbryteruttaget skal monteres i henhold til instruksjonene ovenfor.
 ENG The RCCB wiring must be like the diagram printed on the device.

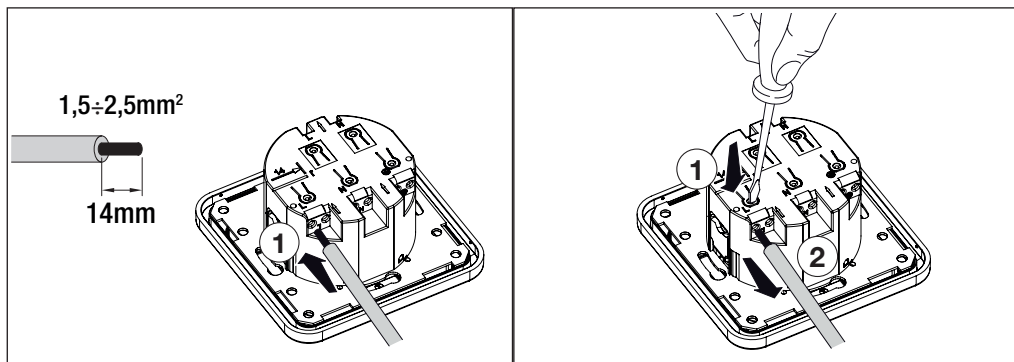
Norwesco AB

Telephone: +46 8 792 27 00

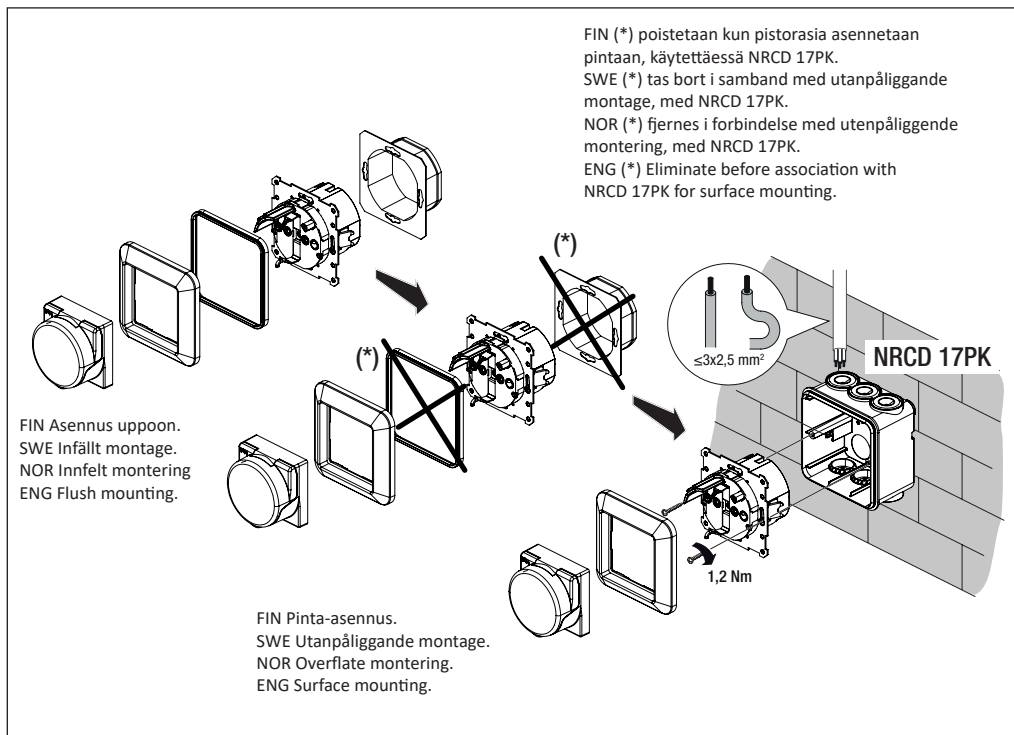
E-mail: info@norwesco.se

www.norwesco.fi - www.norwesco.se

FIN Johtimien kytkentä ja irroitus - SWE Anslutning / bortkoppling av ledarna - NOR Til-/frakobling av lederne -
 ENG Connection/disconnection of the cables



FIN NRCD 18 asennus - SWE NRCD 18 montering - NOR NRCD 18 montering - ENG NRCD 18 mounting



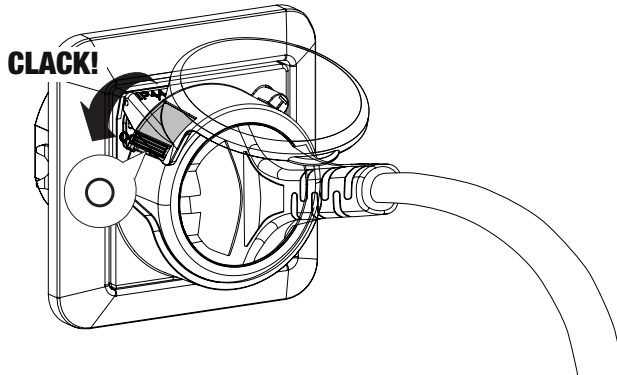
Norwesco AB

Telephone: +46 8 792 27 00

E-mail: info@norwesco.se

www.norwesco.fi - www.norwesco.se

FIN Jos pistorasian vikavirtasuoja laukeaa odottamattomasti - SWE Om uttaget löser ut oplanerat - NOR Hvis uttaket løser ut uplanlagt
ENG Trip of the residual current device



FIN Jos pistorasian vikavirtasuoja laukeaa (asento 0) sähkölaitteistossa olevan vian takia ota yhteyttä sähköasennusliikkeeseen.
SWE Vid händelse att jordfelsbrytaren löser ut (position 0) pga ett fel i elanläggningen. Tillkalla en behörig elektriker för felsökning.
NOR Dersom jordfeilbryteren løser ut (posisjon 0) på grunn av feil i det elektriske anlegget. Ring en kvalifisert elektriker for feilsøking.
ENG In case of residual current device trip (0 position) due to fault in the installation, call an installer to check the system.

FIN Vikavirtasuojan testi tulee tehdä säännöllisin väliajoin - SWE Testa jordfelsbrytaren regelbundet - NOR Test jordfeilbryteren regelmessig - ENG Regular testing of the residual current device

1

2A **OK!**
CLACK!

2B **KO!**

FIN Jos ei muita erityisiä vaatimuksia vikavirtasuojan testaukseen ole, suosittelemme että testaus suoritetaan kuukausittain.

SWE Om inget annat anges gällande regler och lagar rekommenderas att jordfelsbrytaren testas minst en gång per månad för att säkerställa dess funktion.

NOR Med mindre annet er oppgitt, anbefaler gjeldende regler og lover at jordfeilbryteren skal aktiveres minst en gang i måneden for å sikre funksjonen.

ENG NB: If there are no specific national regulations indicating otherwise, the test must be carried out once a month.

FIN Jos vikavirtasuojaa ei laukea painettaessa testipainiketta, ota yhteyttä sähköasennusliikkeeseen.

SWE Tillkalla en behörig elektriker om jordfelsbrytaren inte löser ut i samband med test, för felsökning.

NOR Ring en kvalifisert elektriker hvis jordfeilbryteren ikke løser ut under testen, for feilsøking.

ENG Call an installer to check the device if the RCCB does not trip.

74332685



FIN Älä hävitätä sähkö- ja elektroniikkalaitteita, mukaan lukien lisälaitteita kotilousjätteiden mukana.

SWE Kasserar inte elektriska och elektroniska enheter inklusive deras tillbehör med hushållsavfallet.

NOR Kast ikke elektriske og elektroniske enheter, inklusive deres tilbehør, sammen med husholdningsavfallet.

ENG Do not dispose electrical and electronic devices including their accessories with the household waste.

Norwesco AB

Telephone: +46 8 792 27 00

E-mail: info@norwesco.se

www.norwesco.fi - www.norwesco.se