

WehoPress

SUUNNITTELU- JA ASENNUSOHJE
KIINTEISTÖJEN KÄYTTÖVESI-, LÄMMITYS- JA JÄÄHDYTYSPUTKISTOT



Sisällysluettelo

1 Johdanto	3
1.1 WehoPress-komposiittiputkijärjestelmä	3
2 Tekniset tiedot	4
2.1 Materiaalitiedot ja merkinnät	4
2.2 Palo-, ääni- ja virtaustekniset ominaisuudet.....	5
2.3 Lämpölaajeneminen	8
2.4 Lämpö-, palo- ja kondenssieristäminen	10
2.4.1 Käyttövesiputkien eristäminen.....	10
2.4.2 Lämmitysputkien eristäminen.....	10
2.4.3 Jäähdytys-/viilennysnesteputkien eristäminen	10
3 Suunnittelu	11
3.1 Yleistä.....	11
3.2 Käyttövesijärjestelmän putkimitoitus.....	11
3.3 Lämmitysjärjestelmän putkimitoitus	15
3.4 Jäähdytys-/viilennysjärjestelmän putkimitoitus	17
3.5 WehoPress-järjestelmä karjasuojissa ja vastaavissa.....	17
4 Asennus	18
4.1 Yleistä.....	18
4.2 Käsittely, kuljetus ja varastointi	18
4.3 Kannakointi	19
4.4 Paineet.....	19
4.5 Asennustyö	20
4.6 Työkalujen käyttö.....	21
5 Tuotetiedot	22
6 Asennusesimerkkejä	28
6.1 Käyttövesiputkiston asennusesimerkit.....	28
6.2 Lämmitysputkiston asennusesimerkit	43
6.3 Jäähdytyspalkkien asennusesimerkit.....	54
6.4 Mallityöselostus	58

1 Johdanto

1.1 WehoPress-komposiittiputkijärjestelmä

Kädessäsi on uusi, päivitetty versio WehoPress-järjestelmän suunnittelu- ja asennusohjeesta. WehoPress-paineputkijärjestelmällä toteutetaan kiinteistön käyttövesi-, lämmitys- ja jäähdytys-/viilennys-nestejärjestelmien putkistot.

WehoPress-paineputkijärjestelmä koostuu komposiittiputkista sekä ainoastaan ko. putkien kanssa käytettävistä WehoPress-puristusliittimistä. WehoPress-järjestelmän puristusliittimiin perustuva liitostekniikka on helppo, nopea ja varmatoiminen, ja se takaa ehdottoman tiiviit liitokset.

WehoPress-järjestelmän kehittämisessä ja tämän käsikirjan laadinnassa on otettu huomioon Suomen rakentamismääräyskokoelman osien D1, C1, C2 ja E1 määräykset ja ohjeet. Erityistä huomiota on kiinnitetty virtaus-, kosteus-, ääni- ja paloteknisiin ratkaisuihin.

WehoPress-paineputkijärjestelmän asennukset tehdään joko piilotaipinta-asennuksena. Pinta-

asennuksessa väriltään valkoiset WehoPress-komposiittiputket ovat käyttövalmiita ja siistejä ilman maalausta. Putkien maalaamista ei muutenkaan suositella, koska maali ei välttämättä kiinnity pitkäaikaisesti putken muovipintaan. Piiloasennuksessa on huomioitava Suomen rakentamismääräyskokoelman osan C2 määräykset ja ohjeet.

WehoPress-putkistojärjestelmä

- korroosion kestävä
- hygieeninen
- ei kalkkivikerrostumia
- täyttää käyttövesiputkiston paineenkestovaatimukset (10 bar)
- jatkuva lämmönkesto +70 °C
- hetkellinen lämmönkestävyys +95 °C
- 100 % happidiffusiotiiviyys
- vähäinen lämpölaajeneminen
- korkea iskutkeys
- vaimentavan ominaisuuden ansiosta ei johda ääntä
- äärimmäisen kevyt käsitellä
- pieni taivutussäde
- ei tulitöitä
- säilyttää muotonsa
- kaikki osat sinkkikadon kestäviä



2 Tekniset tiedot

2.1 Materiaalitiedot ja merkinnät

WehoPress-paineputkijärjestelmä koostuu kerrosrakenteisista komposiittiputkista sekä putkille soveltuvista yhteistä ja puristusliittimistä varusteineen. Kerrosrakenteisen putken sisä- ja ulkopinta on PE-muovia, joiden välissä on alumiinikerros. Putken alumiinikerroksen hitsaus perustuu lasertekniikkaan, joka takaa täyden kaasutiivyyden ja erinomaisen kestävyuden. WehoPress-komposiittiputken rakennekerrokset on liitetty toisiinsa erikoistekniikalla.

Yhteet ja liittimet on valmistettu

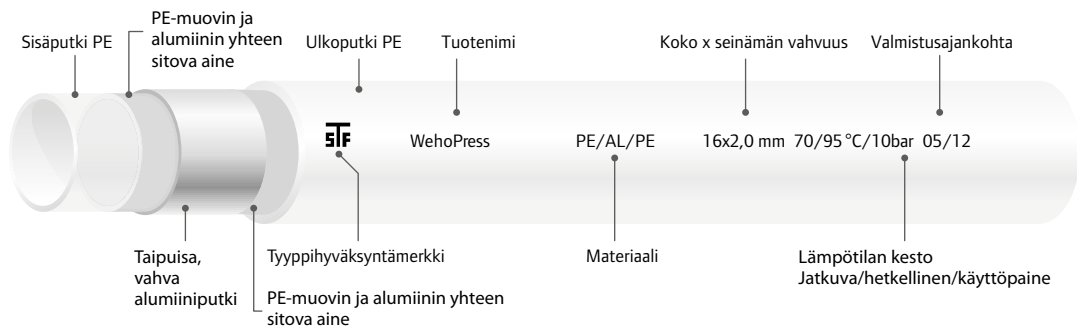
vedenkoskettamilta osiltaan sinkkikadon kestävästä materiaalista. Liittimen puristusholkki on erikoisterästä ja liittimen O-rengastiiviste EPDM-kumia. Liittimessä oleva teflonrengas pusertuu tiiviisti puristusrengasta ja putken päätä vasten estäen myös sähkökorroosiota. Osat ja liittimet on merkitty helposti tunnistettavin merkinnöin.

Kemiallinen kestävyys

WehoPress-komposiittiputket, osat ja liittimet kestävätkä kaikkia normaaleja käyttövesi- ja lämmitys-

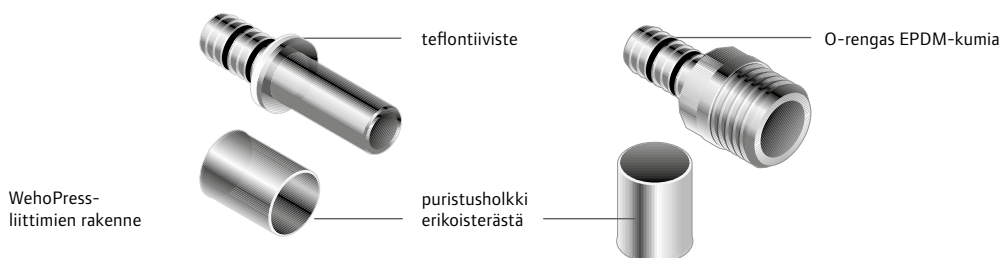
järjestelmissä käytettäviä nesteitä. Jäähdytysjärjestelmissä käytettävien nesteiden soveltuvuus PE-putkien, sinkkikadon kestävien messinkiliittimien sekä EPDM-kumitiivisteiden kanssa on syytä tarkistaa nesteseoksen toimittajalta aina tapauskohtaisesti.

Suosittelava tapa on asentaa putket siten, että putkimerkinnät jäävät putken ja seinän väliin. Mikäli halutaan poistaa putkimerkinnät putkista kokonaan, se tehdään tärpätillä.



WehoPress-komposiittiputken rakenne

Ulkohalkaisija	mm	16	20	25	32	40	50	63
Seinämän vahvuus	mm	2	2	2,5	3	3,5	4,0	4,5
Paino	g/m	105	140	215	347	581	876	1318
Lämmönjohtavuus	W/m °C	0,45	0,43	0,43	0,43	0,45	0,45	0,45
Lämpölaajeneminen	mm/m °C	0,023	0,026	0,026	0,026	0,026	0,026	0,026
Vesitilavuus	l/m	0,113	0,201	0,314	0,531	0,855	1,385	2,290
Karheuskerroin	mm	0,0015	0,0015	0,0015	0,0015	0,007	0,007	0,007
Lämmönkestävyys (jatkuva)	°C	70	70	70	70	70	70	70
Lämmönkestävyys (hetkellinen)	°C	95	95	95	95	95	95	95
Paineenkestävyys	bar	10	10	10	10	10	10	10
Pienin taivutussäde käsin	mm	5 × du	5 × du					
Pienin taivutussäde taivutusjousella	mm	3 × du	3 × du	5 × du				
Pienin taivutussäde taivutustyökälulla	mm			3,6 × du	3,6 × du	3,4 × du	4,0 × du	4,5 × du



2.2 Palo-, ääni- ja virtaustekniset ominaisuudet

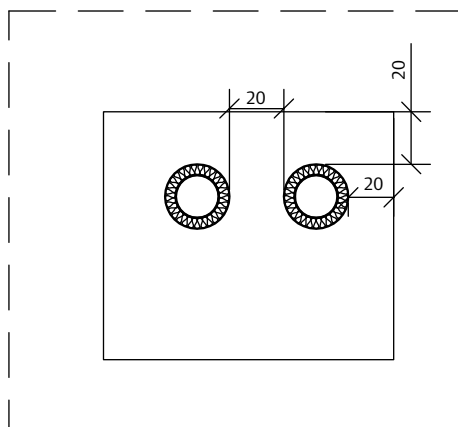
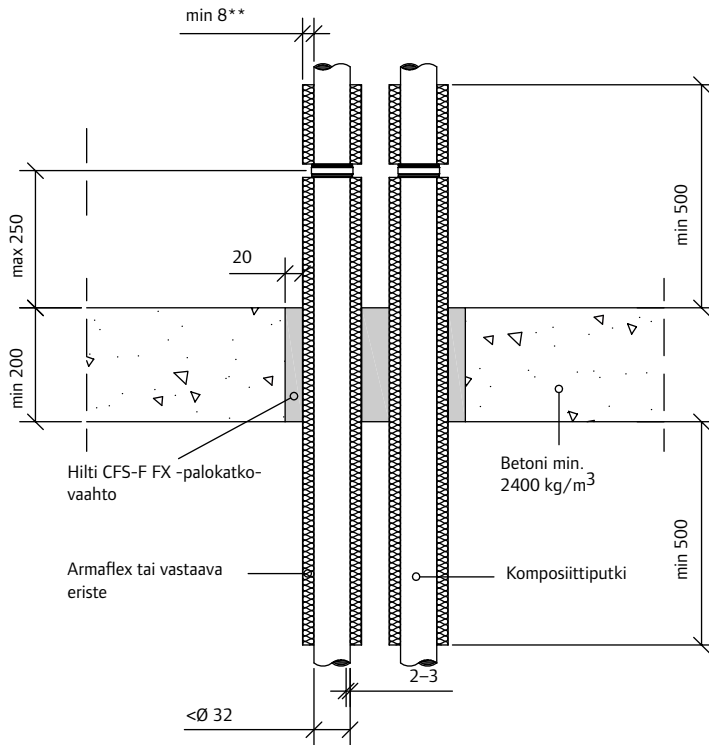
WehoPress-komposiittiputket luokitellaan muoviputkiksi, joten rakenteiden läpiviennit sekä niiden palo- ja äänitekninen osastointi tehdään muoviputkia koskevien määräysten mukaisesti.

WehoPress-komposiittiputkien palokatkot suositellaan tehtäväksi palokatkomassojen toimittajan esim. Hiltin ohjeiden mukaan. Oheisissa esimerkeissä on käytetty joko Hilti-palokatkovaahtoa

(CFS-F FX) tai Hilti-palokatko-käärettä (CFS-B). Palo- ja äänitekniset läpiviennit tehdään ilmatiiviiksi. Vaimentavan ominaisuuden ansiosta muoviputket eivät johda ääntä huoneesta toiseen kuten metalliputket. Lisää palokatko-merkkejä on saatavilla palokatkomassojen toimittajilta, mm. Hilti Suomi Oy:ltä.

Muoviputkilla ei ole virtausteknisiä rajoituksia veden virtausnopeuden

ja sen aiheuttaman korroosion suhteen, eli voidaan käyttää suurempia virtausnopeuksia kuin metalli- ja kupariputkilla. Käyttämällä kuitenkin mitoituksessa pientä virtausnopeutta ja alhaista painetasoa voidaan nesteen virtauksesta syntyvät äänet minimoida. Suljetuissa järjestelmissä painehäviöt mitoitetaan alhaisiksi ja samalla kiertovesipumpun sähkönkulutus pienenee merkittävästi.



Aukko max 400x400 tai $\varnothing 40$ mm
Kuvan mitat minimimittoja

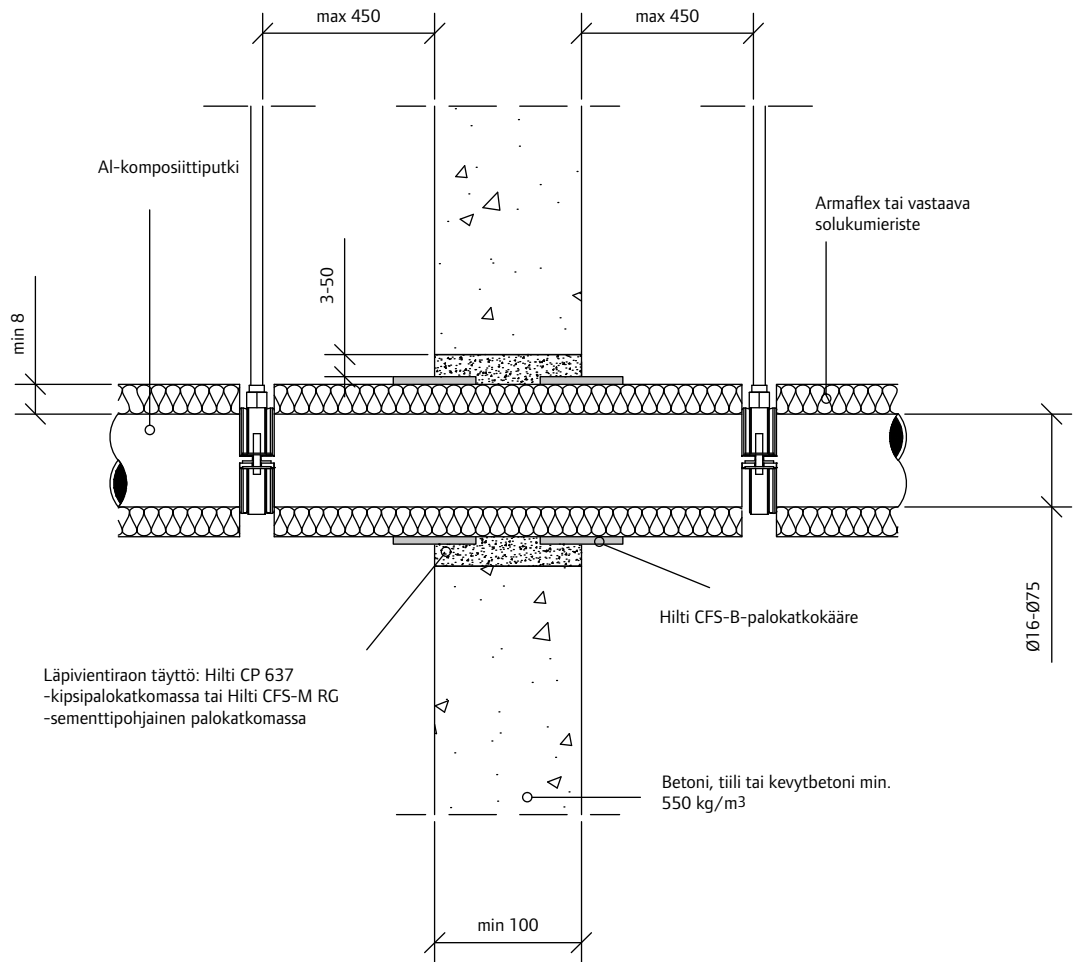
- Hyväksyntä ETA-10/0109
- Asennettava Hiltin ohjeen mukaisesti
- Putken kannakoinnissa noudatettava kuvan mukaisia minimimittoja
- Paloluokka EI 120
- Ääneneristävyys
Dn,e,w = 69 dB
Rw = 61 dB

* testattu EN ISO 10140-1:2010 + A1:2012, EN ISO 10140-2:2010 ja EN ISO 717-1:2013 mukaisesti

** eristeen paksuus: 8–9 mm, kun 16–32 mm putki

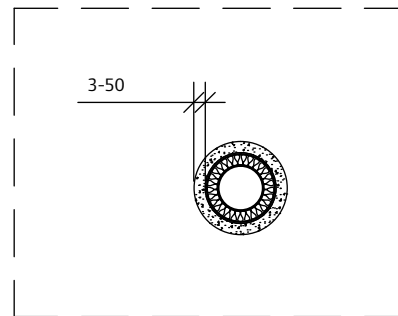
*** kehystys EN 13501-1 mukaisella A1- tai A2-luokan materiaalilla, esim. kipsilevyllä. Kehys tarvitaan vain, jos palokatko on seinää paksempi.

Kuva 1A.
Esimerkki, detajli (Hilti): komposiittiputket massiivilaatassa, palamaton eriste. Ei mittakaavassa.



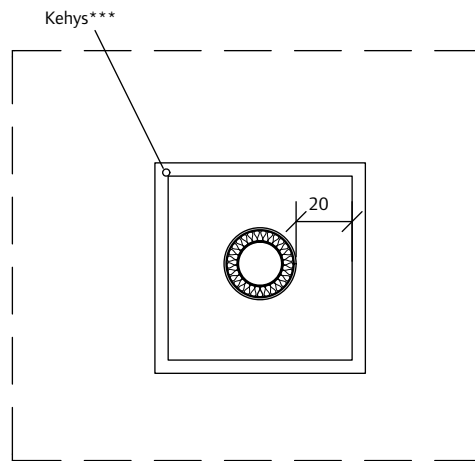
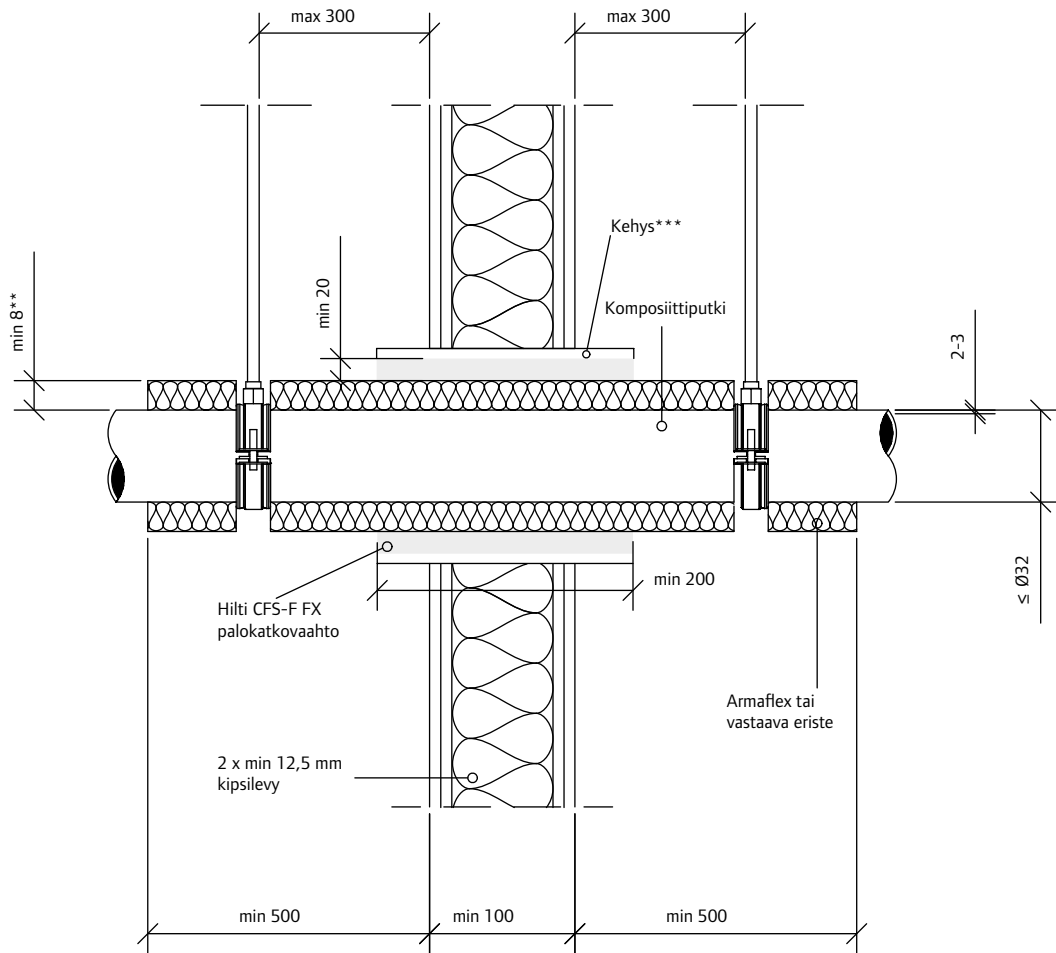
Läpivientiraon täyttö: Hilti CP 637
-kipsipalokatkomassa tai Hilti CFS-M RG
-sementtipohjainen palokatkomassa

Betoni, tiili tai kevytbetoni min.
550 kg/m³



- Hyväksyntä ETA-10/0212 of 07/04/14
- Asennettava Hiltin ohjeen mukaisesti
- Putken kannakoinnissa noudatettava kuvan mukaisia mittoja
- Paloluokka EI90
- Max. aukko putken eristetty halkaisija +100 mm
- Mikäli läpivientiraon mitta on alle 10 mm, on varmistettava palokatkon savutiiveys käyttämällä CFS-F ACR -akryylipalokatkomassaa

Kuva 1B.
Esimerkki, detalji (Hilti); komposiittiputki massiivisessa väliseinässä, palava eriste. Osastoiva väliseinä. Ei mittakaavassa.



Aukko max 400x400 tai Ø400, kuvan mitat minimimittoja

Kuva 1C.
Esimerkki, detalji (Hilti): komposiittiputki kevytrakenteisessa väliseinässä, palava eriste. Osastoiva väliseinä. Ei mittakaavassa.

- Hyväksyntä ETA-10/0109
- Asennettava Hiltin ohjeen mukaisesti
- Putken kannakoinnissa noudatettava kuvan mukaisia minimimittoja
- Paloluokka EI 120
- Käyttölämpötila: -20°C - +70°C
- Ääneneristävyys*: $D_{n,e,w} = 69$ dB, $R_w = 61$ dB

*Testattu

EN ISO 10140-1:2010+A1:2012,

EN ISO 10140-2:2010 ja

EN ISO 717-1:2013 mukaisesti

** Eristeen paksuus: 8–9 mm kun 16–32 mm putki

***Kehystys EN 13501-1 mukaisella A1 tai A2 luokan materiaalilla esim. kipsilevyllä. Kehys tarvitaan vain, jos palokatko seinää paksumpi.

2.3 Lämpölaajeneminen

WehoPress-komposiittiputkien lämpölaajenemiskerroin on n. 0,026 mm/m °C (Ø 16 mm salkoputkilla, joissa on vahvennettu alumiinikerros, lämpölaajenemiskerroin on 0,023 mm/m °C). Putkiston lämpölaajeneminen Δl lasketaan kaavalla:

$$\Delta l = \alpha \times l \times \Delta t$$

jossa

Δl = lämpölaajeneminen, mm
 α = lämpölaajenemiskerroin, mm/m °C
 l = putkiosuuden pituus, m
 Δt = putken ylimmän ja alimman lämpötilan ero, °C

Lämpölaajeneminen kompensoidaan käyttämällä putken suunnanmuutoksia, kuten kulmia ja paisuntakaaria, kuva 2. Paisuntakaaria mitoitettaessa otetaan huomioon putkien pienin sallittu taivutussäde. Paisuntakaaret voidaan tehdä myös tehdasvalmisteisista osista. Lämpölaajeneminen pituusmetriä kohden eri lämpötilaeroilla on esitetty taulukossa 1 ja kuvassa 3. Taulukossa 2 on vertailtu lämpölaajenemista eri putkimateriaaleilla.

Taulukosta voidaan todeta, että WehoPress-komposiittiputken lämpölaajeneminen on pienempi kuin perinteisten muoviputkien ja lähes samaa luokkaa kuin metalliputkien.

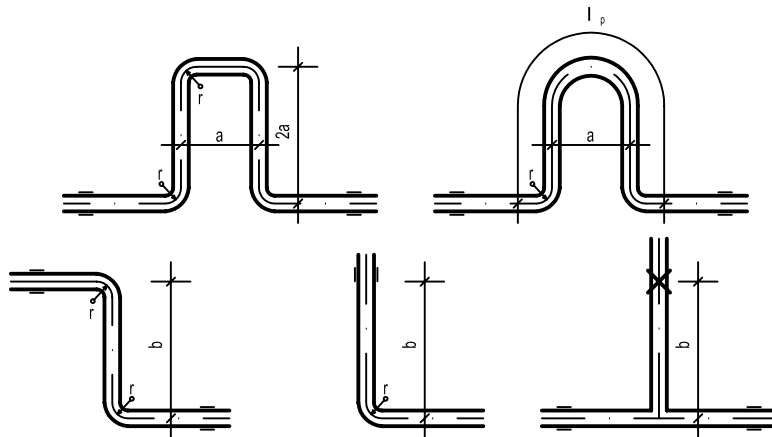
Komposiittiputken paisuntakaari a ja paisunnan vastaanotettavan varren pituus b voidaan laskea kuten kupariputkilla seuraavilla kaavoilla.

$$a = 16 \times \sqrt{D \times \Delta l}$$

$$b = 32 \times \sqrt{D \times \Delta l} = 2 \times a$$

jossa

D = putken ulkohalkaisija, mm
 Δl = putkiosuuden lämpölaajeneminen, mm

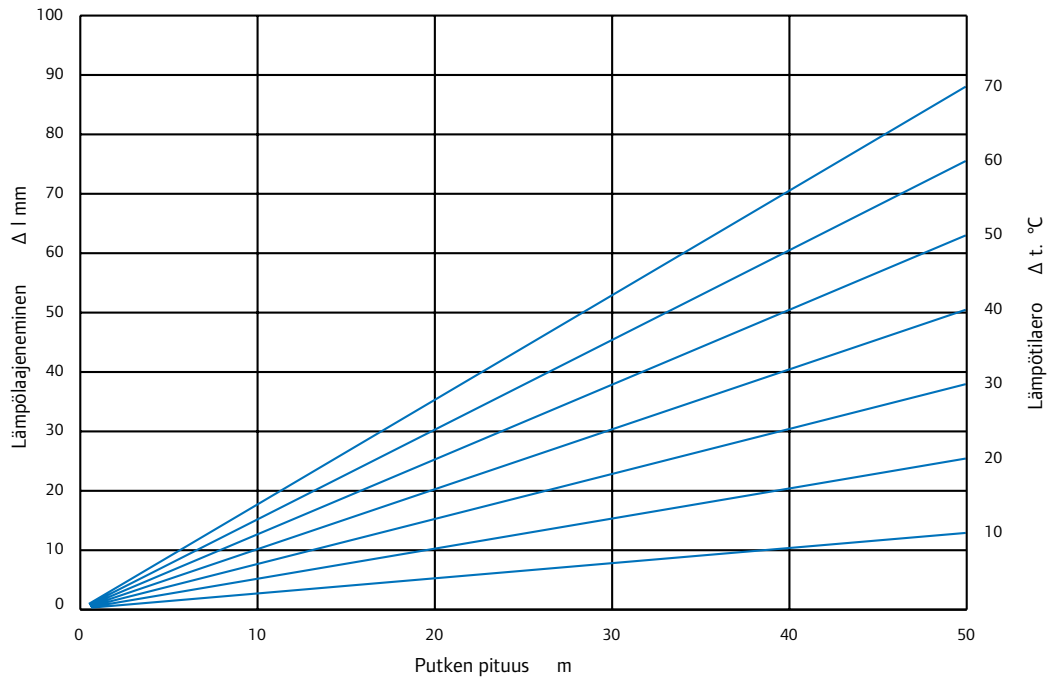


X = kiintopiste (estää lämpöliikkeen määrättyyn suuntaan)
 $=$ = ohjauspiste (ohjaa lämpöliikkeen haluttuun suuntaan)
 L_p = paisuntakaaren pituus, m ($5 \times a$)
 a = paisuntakaaren leveys, mm
 b = paisunnan vastaanottavan varren pituus, mm
 r = pienin sallittu taivutussäde, m

Kuva 2. Paisuntakaaren ja paisunnan vastaanottavan varren pituuden määrittäminen.

Lämpötilaero Δt (°C)	10	20	30	40	50	60	70	80	90
Lämpölaajeneminen Δl (mm/m)	0,26	0,52	0,76	1,04	1,3	1,56	1,82	2,08	2,34

Taulukko 1. Lämpölaajeneminen pituusmetriä kohden.



Kuva 3. Putken lämpölaajeneminen putken pituuden ja lämpötilaeron perusteella.

Lämpölaajenemiskerroin, mm/m °C

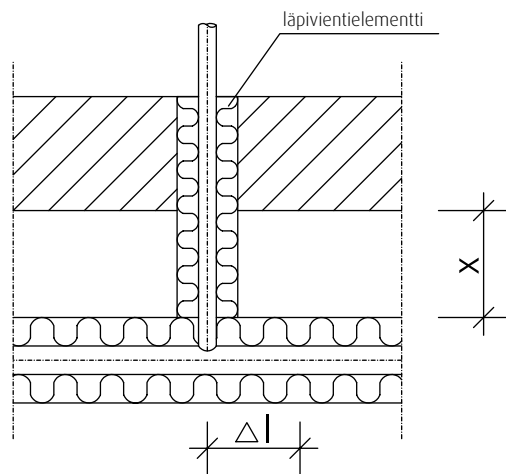
PP		0,18
PB		0,15
PVC		0,08
WehoPress		0,026 (0,023 Ø16 salkoputkella, jossa on vahvennettu alumiinikerros)
Kupari		0,017
Sinkitty teräs		0,011
Teräs		0,011

Taulukko 2. Lämpölaajenemiskerroin eri putkimateriaaleilla.

WehoPress-komposiittiputkien asennuksissa on huomioitava kiintopisteiden sijainnit ja ns. liukukannakkeiden sijoittaminen kiintopisteiden väliin vähintään 400 mm:n välein.

Lämpölaajenemisen vaikutukset putkistosuunnitteluun

WehoPress-komposiittiputket lämpöpitenevät 50 °C:n lämpötilanmuutoksella 1,3 mm jokaista pituusmetriä kohden. WehoPress-komposiittiputket kiinnitetään kiintopisteisiin vähintään 20 metrin välein. WehoPress-komposiittiputkien lämpölaajenemisen vaikutus haarautuviin putkistoihin on huomioitava kaavalla



$$\text{minimietäisyys } x = 10 \times \Delta l$$

missä

- x** = etäisyys seinä- tai kattoläpiviennistä
- Δ l** = lämpölaajenemispituus

2.4 Lämpö-, palo- ja kondensieristäminen

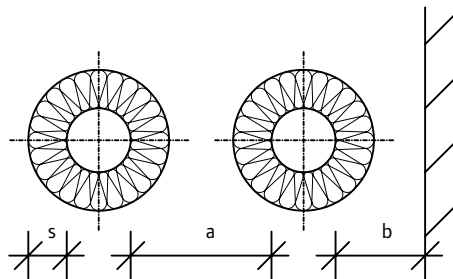
Eristysmateriaaleina voidaan käyttää mineraalivillaeristekou-ruja ja muovi- tai kumipohjaisia eristystuotteita. Palo-osastoitujen rakenteiden läiviennit toteutetaan

esim. Hiltin ohjeiden mukaan.

Eristetyt näkyviin jäävät putkistot pinnoitetaan yleensä paloluokite- tulla PVC-muovipinnoitteella. Myös

metallisia pinnoitteita on mahdol- lista käyttää LVI-suunnittelijan ohjeiden mukaisesti.

Kuva 4.
Putkien eristämisen vaatimat tilantarpeet.



Putken halkaisija du mm	Sarja 21			Sarja 22			Sarja 23			Sarja 24			Sarja 25			Sarja 26		
	s mm	a mm	b mm	s mm	a mm	b mm	s mm	a mm	b mm	s mm	a mm	b mm	s mm	a mm	b mm	s mm	a mm	b mm
16...40	20	90	60	30	110	70	40	130	80	50	150	90	60	170	100	80	210	120
50...63	30	110	70	40	130	80	50	150	90	60	170	100	80	210	120	100	260	140

s = eristyspaksuus, a = eristettävien putkien väli, b = eristettävän putken ja rakenteen väli

Taulukko 3.
Putkien mineraalivillaeristeiden vaatimat tilantarpeet.

2.4.1 Käyttövesiputkien eristäminen

Kylmävesiputkissa virtaava vesi on suojattava lämpenemiseltä ja kylmävesiputket on suojattava kondensioveden muodostumiselta. Kylmävesiputkien sarjan 22 mukai-

nen eristäminen on yleensä riittävä. Mineraalivillaeristeessä on oltava tiivis alumiinipinnoite. Lämmin- vesi- ja lämminkiertovesiputket on eristettävä vähintään sarjan 23

mukaisella eristeellä. LVI-ohjekor- teissa 50-10344 ja 50-10345 on esitetty eristyksien mitoittamiseen ja käyttöön liittyviä ohjeita.

2.4.2 Lämmityspotkien eristäminen

Lämpöverkoston putkistot on eristettävä siten, että lämpöä ei siirry tarpeettomasti kiertovedes- tä putken seinämän läpi putkea

ympäriöivään tilaan. Eristepaksuu- det ovat yleensä sarjan 23 - sarjan 25 mukaisia. LVI-ohjekorteissa

50-10344 ja 50-10345 on esitetty eristyksien mitoittamiseen ja käyt- töön liittyviä ohjeita.

2.4.3 Jäähdytys-/viilennysnesteputkien eristäminen

Jäähdytysputkissa virtaava neste on suojattava lämpenemiseltä ja jäähdytysnesteputket on suojat- tava kondensioveden muodos- tumiselta. Jäähdytysnesteputket eristetään jäähdytysnesteseoksen käyttölämpötilan ja putkiston

asennuspaikan sijainnin vaati- musten edellyttämällä tavalla. WehoPress-putken eristyskyvyn ansiosta kytkentäputket esim. jäähdytyspalkeille voidaan jättää eristämättä, mikäli käytettävät meno-/paluunesteiden lämpötilat

ovat riittävän korkeat (esim. +14 °C/+18 °C). LVI-ohjekorteissa 50-10344 ja 50-10345 on esitetty eristyksien mitoittamiseen ja käyt- töön liittyviä ohjeita.

3 Suunnittelu

3.1 Yleistä

WehoPress-paineputkistöjärjestelmän suunnittelussa ja asennuksessa noudatetaan Suomen rakentamismääräyskokoelman osien D1, C1, C2 ja E1 määräyksiä ja ohjeita sekä tätä käsikirjaa. Lisäksi noudatetaan TalotekniikkaRYL:ssä mainittuja LVI-rakentamisen yleisiä laatuvaatimuksia.

WehoPress-paineputkijärjestelmä siihen liittyvine laitteineen suunnitellaan, rakennetaan ja varustetaan siten, että mahdollinen vesivuoto voidaan havaita niin aikaisin, ettei se ehdi aiheuttaa vesi- ja kosteusvahinkoa.

Putkiston palosuojaus ja paloa osastoivien rakenteiden läpiviennit tehdään rakentamismääräyskokoelman osan E1 ja LVI-ohjekortin LVI 12-10217 määräysten ja ohjeiden mukaisesti. Ääniteknisessä sijoittamisessa ja mitoittamisessa noudatetaan Suomen rakentamismääräyskokoelman osan C1 sekä LVI-ohjekorttien LVI 12-10327 ja LVI 20-10328 määräyksiä ja ohjeita.

WehoPress-paineputkijärjestelmän putkistot voidaan asentaa piilo- tai pinta-asennuksena. Piiloasennuksena tehtävät putkistot asennetaan suojaputkeen siten, että suojaputken päät jäävät näkyville. Putkien sijoituksessa huomioidaan Suomen rakentamismääräyskokoelman osan

C2 vaatimukset tarkastettavuuden, huollettavuuden, korjattavuuden ja vuotojen havaittavuuden osalta. Putket asennetaan siten, että ne ovat helposti vaihdettavissa ja korjattavissa rakenteita rikkomatta.

Keittiön pesupöydän ja astianpesukoneen alle on aina asennettava vuotovesikaukalo mahdollisille vuotovesille, jotka johdetaan näkyville.

Putkistojen runkolinjat ja pystynousut pyritään ensisijaisesti sijoittamaan ääniteknisesti toisarvoiseen tilaan (esim. porrashuone, WC, pesuhuone, vaatehuone) siten, että putket voidaan kiinnittää riittävän massiiviseen rakenteeseen.

Putkistojen äänitekkinen suojarakenne tehdään äänitekkinen vaatimuksien mukaisesti. Rakenteen ääneneristävyys määräytyy eniten ääntä aiheuttavan putkiston tai sen osan mukaan. Levyrakenteisten suojarakenteiden saumat, läpiviennit sekä saumat muihin rakenteisiin tiivistetään huolellisesti joustavalla massalla.

Äänitekkinen hyvä lopputulos koostuu monesta eri asiasta ja edellyttää yhteistyötä eri osa-alueiden suunnittelijoiden sekä toteuttajien välillä.

Kytkeäntä johdot kalusteille asennetaan yleensä pinta-asennuksena.

Mitoituksen lähtökohtana pidetään alhaista painetasoa ja pientä virtausnopeutta, vaikka komposiittiputkilla ei ole virtausteknisiä rajoituksia veden virtausnopeuden ja sen aiheuttaman korroosion suhteen.

WehoPress-putkistöjärjestelmän putkien vaimentavan ominaisuuden ansiosta äänen eteneminen putkiston välityksellä on vähäisempää kuin kupari- ja teräsputkilla.

WehoPress-putkistöjärjestelmän putket eristetään putkiston sisälön ja asennuspaikan vaatimusten edellyttämällä tavalla noudattaen TalotekniikkaRYL:n kohdan Eristykset vaatimuksia ja ohjeita.

WehoPress-komposiittiputkia ei voida liittää suoraan lämmityskattilaan, lämmönsiirtimeen, käyttöveden varaajaan tai varaajaan, vaan yhden metrin suojaetäisyys lämmönlähteestä on huomioitava.

WehoPress-komposiittiputkia ei saa suunnitella asennettavaksi sellaisiin paikkoihin, joissa putket voivat joutua alttiiksi suoralle aurinko-UV-valolle tai ulkoisesti liian korkealle lämpötilalle ilman suojausta.

3.2 Käyttövesijärjestelmän putkimitoitus

WehoPress-paineputkijärjestelmän käyttövesiputket mitoitetaan Suomen rakentamismääräyskokoelman osan D1 sekä paikallisen viranomaisen määräysten ja ohjeiden mukaisesti noudattaen osan C1 äänitekniisiä vaatimuksia. Käyttövesijärjestelmä mitoitetaan vallitsevat paineolosuhteet huomioiden niin, että vesikalusteista saadaan käyttötarkoitukseen nähden riittävä virtaama ilman häiritsevää

ääntä ja haitallisia paineiskuja. Käyttötarkoitukseen nähden riittävä painetaso on se painetaso, jolla virtausteknisesti epäedullisimmalta vesikalusteelta saadaan 100 % normivirtaama. Suositeltava maksimi painetaso vesikalusteen korkeudella on n. 350 kPa ja maksimi kalusteen virtaama 150 % normivirtaamasta. Painetason tai virtaaman ylittäessä em. arvon on verkoston painetasoa alennettava.

Painetasoa alennetaan ensisijaisesti rakennuskohtaisesti. Rakennuskohtaisesta paineenalennuksesta huolimatta saattaa korkeiden rakennusten alemmissa kerroksissa olla vielä paineenalennustarvetta (painetaso yli 350 kPa). Tällöin käytetään rakennuskohtaisen paineenalennuksen lisäksi alemmissa kerroksissa huoneistokohtaista paineenalennusta.

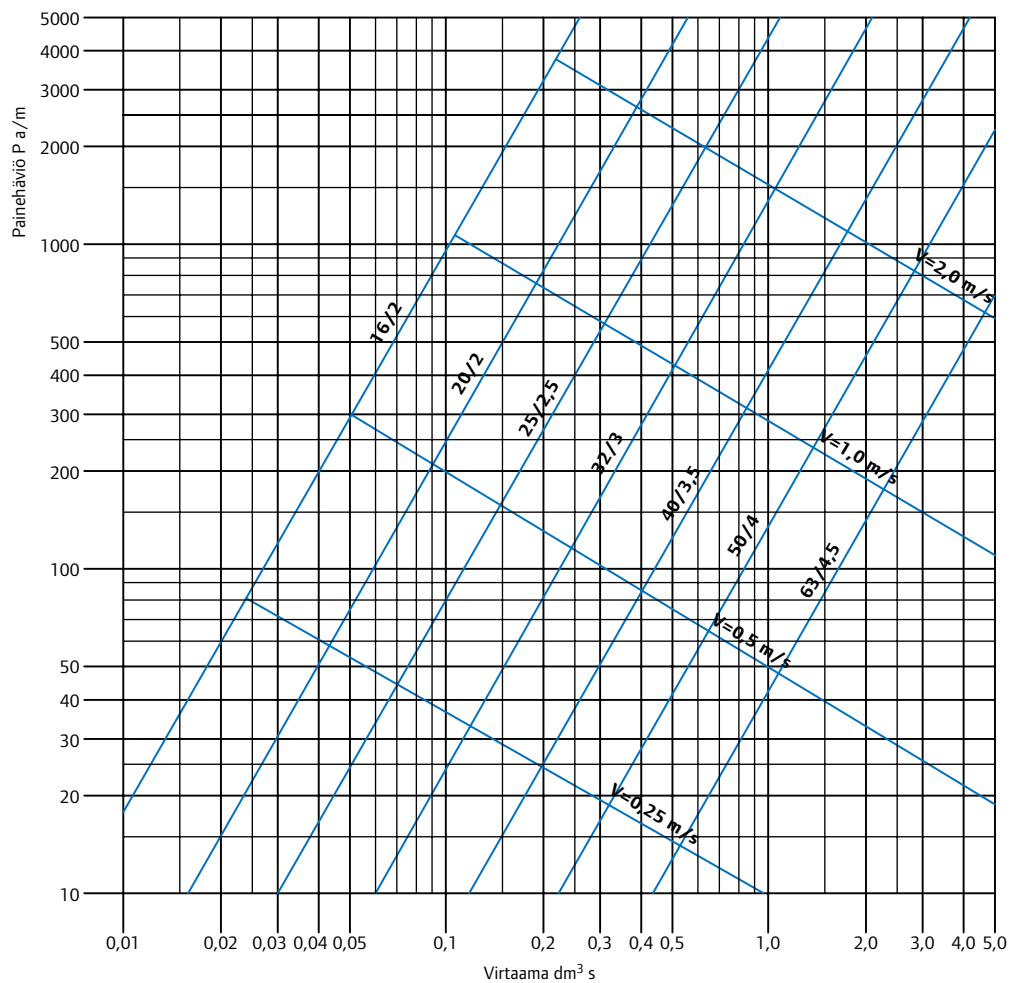


WehoPress-komposiittiputket ja huoneistokohtaiset kylmän- ja lämpimän käyttöveden vesimittarit.

Huoneistokohtainen painetaso määräytyy ko. huoneiston virtausteknisesti epäedullisimman vesipisteen perusteella siten, että vesipisteeltä saadaan 100 % normivirtaama.

Mitoituksen lähtökohdiana on paine jakelujohdossa tonttijohdon liittymiskohdassa, jonka ilmoittaa yleensä kunnan vesilaitos. Putket

mitoitetaan laskennallisella menetelmällä tai taulukkomitoituksella. Kuvassa 5 on esitetty komposiittiputkien painehäviöt ja virtausnopeudet virtaamien perusteella. Kytkenäjohtojen painehäviöt ja virtausnopeudet on esitetty taulukossa 8.



Kuva 5. Painehäviö WehoPress-komposiittiputkissa, vesi lämpötila +10 °C. Lämpötilassa +55 °C painehäviö on n. 20 % pienempi.

Putket mitoitetaan ja siihen liittyvät laitteet valitaan niin, että vesikalusteista saadaan taulukossa 5 määritellyt normivirtaamat. Jakojohtojen mitoitusvirtaamat määritellään taulukon 6 mukaisesti.

Putkiyhteiden painehäviöiden määrittelyssä käytetään taulukon 7 kertavastuskertoimia.

Kokonaispainehäviöihin huomioidaan putkien painehäviöiden lisäksi

vesikalusteen ja siihen liittyvien varusteiden painehäviöt, vesikalusteen ja jakelujohdon välisestä korkeuserosta johtuva paine-ero sekä painehäviöt tonttivesijohdossa, vesimittarissa ja vedenlämmittimessä.

Käyttöveden kytkentäjohtojen mitoituksen vastaavuustaulukko Kupariputki/WehoPress-komposiittiputki

Vesikalusteen normivirtaama dm ³ /s	Putkikoko du × s	Kupariputki		WehoPress-komposiittiputki		
		Nopeus m/s	Painehäviö kPa/m	Putkikoko du × s	Nopeus m/s	Painehäviö kPa/m
0,1	10 × 0,8	1,8	9,7	16 × 2	0,9	1,1
	12 × 1	1,3	3,9			
	15 × 1	0,8	1,0			
0,2	12 × 1	2,6	14,9	16 × 2	1,8	3,6
	15 × 1	1,5	3,8			
0,3	15 × 1	2,3	8,3	16 × 2	2,7	7,3
	18 × 1	1,5	2,8			

Taulukko 4.
Käyttövesiputkien mitoituksen vastaavuustaulukko kytkentäjohtojen mitoituksessa.

Vesipiste ¹⁾	Normivirtaama qN dm ³ /s	
	Kylmä vesi	Lämmin vesi
Astianpesuallas	0,2	0,2
Astianpesukone kotitaloudessa	0,2	(0,2)
Pesuallas	0,1	0,1
Suihku	0,2	0,2
Kylpyamme	0,3	0,3
WC-istuin	0,1	
Pesukone kotitaloudessa	0,2	-
Pesukone talopesulassa tai vastaavassa	0,4	-
Vesiposti pientalossa, DN 15	0,2	-
Vesiposti kerrostalossa, DN 20	0,4	-
Laskuhana, tasapohja-allas	0,2	0,2
Pesuistuin	0,1	0,1
Urinaan huuhteluventtiili	0,4	-
Urinaan huuhteluhana	0,2	-
Ryhmäpesuallas (n kpl)	0,07 + 0,03 n	0,07 + 0,03 n
Sarjaan kytketyt urinaalit (n kpl)	0,14 + 0,06 n	-
Ryhmäsuihku (n kpl)	0,14 n	0,14 n
Teollisuus- ym. laitteet	lasketaan erikseen	

Taulukko 5.
Mitoituksessa käytettävät vesikalusteiden normivirtaamat.


¹⁾ Jos vesikalusteessa on vaihtoehtoisia ulostuloja, otetaan mitoituksessa huomioon vain suurimman virtaaman antava ulostulo. Ulostuloksi luetaan tässä yhteydessä myös järjestely, jossa kalusteesta johdetaan vesi jollekin laitteelle, esimerkiksi pesukoneelle, helposti irrotettavan kytkennän kautta.

Normivirtaamien summa Q dm ³ /s	Mitoitusvirtaama q ¹⁾ dm ³ /s q _{N1} (dm ³ /s)			Normivirtaamien summa Q dm ³ /s	Mitoitusvirtaama q ¹⁾ dm ³ /s q _{N1} (dm ³ /s)		
	0,1	0,2	0,3		0,1	0,2	0,3
0,1	0,1	-	-	12,0	0,86	0,96	1,06
0,2	0,16	0,2	-	12,5	0,88	0,98	1,08
0,3	0,18	0,26	0,3	13,0	0,90	1,00	1,10
0,4	0,20	0,28	0,36	13,5	0,92	1,02	1,11
0,5	0,21	0,30	0,38	14,0	0,94	1,04	1,13
0,6	0,23	0,31	0,40	14,5	0,96	1,06	1,15
0,7	0,24	0,33	0,41	15,0	0,98	1,08	1,17
0,8	0,25	0,34	0,43	15,5	1,00	1,09	1,19
0,9	0,26	0,35	0,44	16,0	1,02	1,11	1,21
1,0	0,27	0,36	0,45	16,5	1,03	1,13	1,23
1,1	0,28	0,37	0,46	17,0	1,05	1,15	1,24
1,2	0,29	0,38	0,47	17,5	1,07	1,17	1,26
1,3	0,30	0,39	0,48	18,0	1,09	1,18	1,28
1,4	0,31	0,40	0,49	18,5	1,10	1,20	1,30
1,5	0,32	0,41	0,50	19,0	1,12	1,22	1,31
1,6	0,33	0,42	0,51	19,5	1,14	1,24	1,33
1,7	0,34	0,43	0,52	20,0	1,16	1,25	1,35
1,8	0,35	0,44	0,53	21,0	1,19	1,29	1,38
1,9	0,35	0,45	0,54	22,0	1,22	1,32	1,42
2,0	0,36	0,45	0,55	23,0	1,26	1,35	1,45
2,2	0,38	0,47	0,56	24,0	1,29	1,39	1,48
2,4	0,39	0,48	0,58	25,0	1,32	1,42	1,51
2,6	0,41	0,50	0,59	26,0	1,35	1,45	1,55
2,8	0,42	0,51	0,61	27,0	1,38	1,48	1,58
3,0	0,43	0,53	0,62	28,0	1,42	1,51	1,61
3,2	0,45	0,54	0,63	29,0	1,45	1,54	1,64
3,4	0,46	0,55	0,65	30,0	1,48	1,57	1,67
3,6	0,47	0,56	0,66	32,0	1,54	1,63	1,73
3,8	0,48	0,58	0,67	34,0	1,60	1,69	1,79
4,0	0,49	0,59	0,68	36,0	1,66	1,75	1,85
4,2	0,51	0,60	0,69	38,0	1,71	1,81	1,91
4,4	0,52	0,61	0,71	40,0	1,77	1,87	1,97
4,6	0,53	0,62	0,72	45,0	1,91	2,01	2,11
4,8	0,54	0,63	0,73	50,0	2,05	2,15	2,24
5,0	0,55	0,64	0,74	55,0	2,18	2,28	2,38
5,5	0,58	0,67	0,77	60,0	2,31	2,41	2,51
6,0	0,60	0,70	0,79	65,0	2,44	2,54	2,64
6,5	0,63	0,72	0,82	70,0	2,57	2,67	2,76
7,0	0,65	0,74	0,84	80,0	2,82	2,91	3,01
7,5	0,67	0,77	0,86	90,0	3,06	3,16	3,25
8,0	0,70	0,79	0,89	100,0	3,30	3,39	3,49
8,5	0,72	0,81	0,91	110,0	3,53	3,63	3,72
9,0	0,74	0,84	0,93	120,0	3,76	3,86	3,95
9,5	0,76	0,86	0,95	130,0	3,98	4,08	4,18
10,0	0,78	0,88	0,97	140,0	4,21	4,30	4,40
10,5	0,80	0,90	1,00	150,0	4,43	4,53	4,62
11,0	0,82	0,92	1,02	160,0	4,65	4,74	4,84
11,5	0,84	0,94	1,04	170,0	4,86	4,96	5,06

Jos jakojohtoon liittyy vakiovirtaamia, lisätään ne sellaisenaan mitoitusvirtaamaan. Yksittäisen vesipisteen normivirtaaman q_{N1} ollessa suurempi kuin 0,3 dm³/s valitaan jakojohtoon mitoitusvirtaama q_{N1} = 0,3 dm³/s mukaan.

WehoPress-komposiittiputkien pinta-asennus suihkuhanalle.
Taulukko 6.

Jakojohtoon mitoitusvirtaama asuin-, toimisto-, koulu-, hotelli-, sairaala- tms. rakennuksissa.

Putkikoko du × s, mm		16x2	20x2	25x2,5	32x3	40x3,5	50x4,0	63x4,5
Kulma 90 °		4,4	3,0	2,8	2,3	2,0	1,6	1,5
Supistus		1,7	1,2	1,0	0,8	0,8	0,6	0,6
Haara virtaussuuntaan		5,2	3,6	3,2	2,6	2,5	2,0	1,9
Haara läpivirtaus		1,2	0,8	0,8	0,7	0,6	0,5	0,5
Jatkoliitin		1,2	0,8	0,8	0,7	0,6	0,5	0,5

Taulukko 7.
WehoPress-putkiyhteiden kertavastuskertoimet.

Kalusteen virtaama dm ³ /s	Putkikoko du × s	Nopeus m/s	Painehäviö kPa/m
0,1	16 × 2	0,9	1,0
0,2	16 × 2	1,8	3,0
0,3	16 × 2 20 × 2	2,5 1,6	6,5 1,8
Hanakulman virtaama dm ³ /s	Putkikoko du × s	Nopeus m/s	Painehäviö kPa
0,1	16 × 2	-	8,0
0,2	16 × 2	-	25,0
0,3	16 × 2	-	56,0

Taulukko 8.
WehoPress-komposiittiputkien ja WehoPress-hanakulman painehäviöt.



3.3 Lämmitysjärjestelmän putkimitoitus

Lämmityksen tehontarpeet lasketaan Suomen rakentamismääräyskokoelman osan D5 ohjeiden mukaisesti. Lämmitysjärjestelmän meno- ja paluuveden lämpötilat valitaan käytettävän lämmöntuotto- ja jakotavan perusteella. Lämmityspiirit ja niiden vesivirrat määritellään tehontarvelaskelman ja valitun meno- ja paluuveden lämpötilaeron perusteella. Putket mitoitetaan kuvan 6 ja taulukon 9

avulla. Putkiyhteiden painehäviöiden määrittelemiseen käytetään taulukon 11 kertavastuskertoimia. Verkosto jaetaan sopiviin osiin ja painehäviöiltään mahdollisimman tasapainoiseksi.

Kokonaispainehäviöihin huomioidaan putkien painehäviöiden lisäksi putkistoon liitettyjen pattereiden, patteriventtiilien, säätöventtiilien ja lämmöntuottolaitteen painehäviöt.


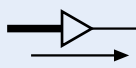
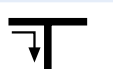

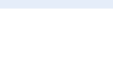
WehoPress-komposiittiputket kaukolämmön siirtimien toisiopuolen asennuksessa.

Lämmitysteho W du × s							
Δ t °C	16 × 2	20 × 2	25 × 2,5	32 × 3	40 × 3,5	50 × 4,0	63 × 4,5
10	1260	2520	5040	9660	18060	35000	62500
20	2520	5040	10080	19320	36120	67500	122500
30	3780	7560	15120	28980	54180	10500	185000

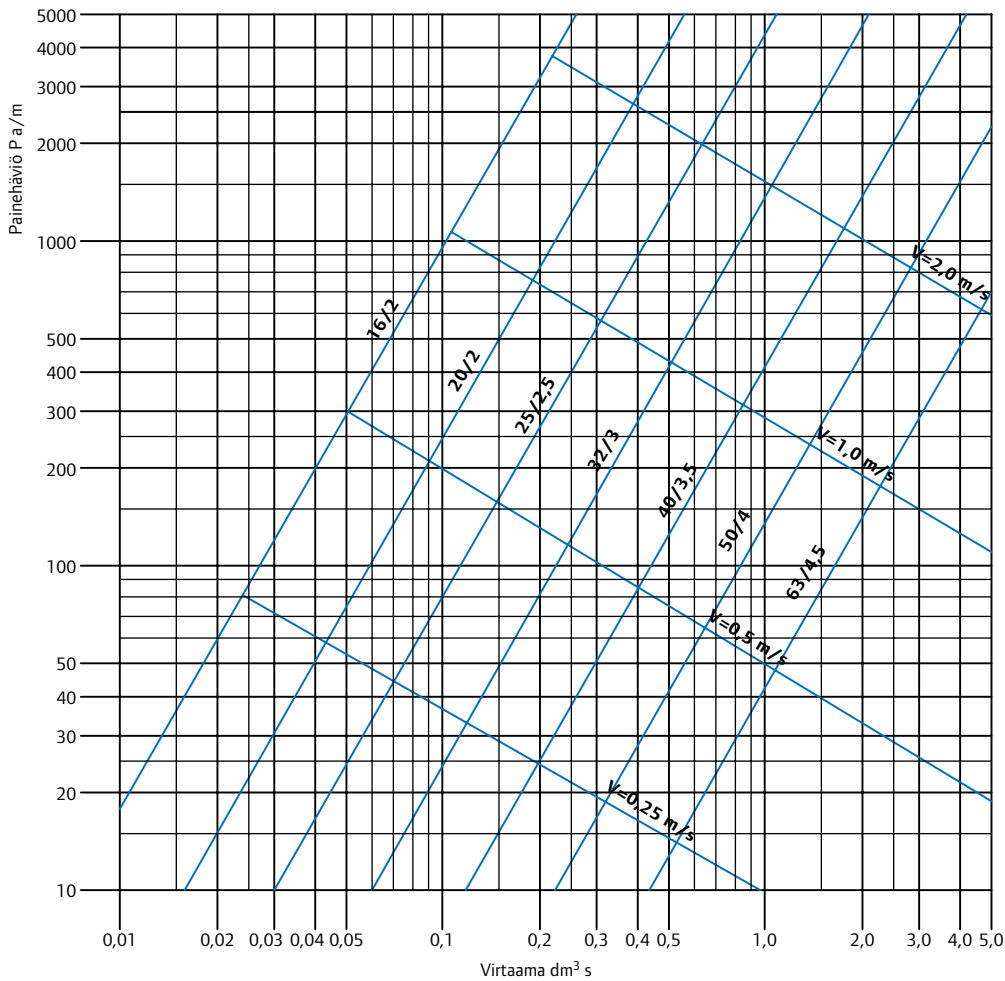
Taulukko 9.
WehoPress-komposiittiputkien taulukkomitoitus, kun putken maksimi painehäviö on 100 Pa/m.

Teräsputki NS	Kupariputki du × s	Komposiittiputki du × s
10	12 × 1,0 15 × 1,0	16 × 2
15	18 × 1,0	20 × 2
20	22 × 1,0	25 × 2,5
25	28 × 1,2	32 × 3
32	35 × 1,5	40 × 3,5
40	42 × 1,5	50 × 4,0
50	54 × 1,5	63 × 4,5

Taulukko 10.
Lämmityspotkien mitoituksen vastaavuustaulukko.

Putkikoko du × s, mm	16 × 2	20 × 2	25 × 2,5	32 × 3	40 × 3,5	50 × 4,0	63 × 4,5
Kulma 90 ° 	4,4	3,0	2,8	2,3	2,0	1,6	1,5
Supistus 	1,7	1,2	1,0	0,8	0,8	0,6	0,6
Haara virtaussuuntaan 	5,2	3,6	3,2	2,6	2,5	2,0	1,9
Haara läpivirtaus 	1,2	0,8	0,8	0,7	0,6	0,5	0,5
Jatkoliitin 	1,2	0,8	0,8	0,7	0,6	0,5	0,5

Taulukko 11.
WehoPress-putkiyhteiden kertavastuskertoimet.



Kuva 6.
Painehäviö WehoPress-komposiittiputkissa veden lämpötila +10 °C. Lämpötilassa +40 °C painehäviö on n. 13 % pienempi.

3.4 Jäähdytys-/viilennysjärjestelmän putkimitoitus

WehoPress-jäähdytysjärjestelmän komposiittiputket, osat ja liittimet kestävät kaikkia normaaleja käyttövesi- ja lämmitysjärjestelmissä käytettäviä nesteitä. Jäähdytysjärjestelmissä käytettävien nesteiden soveltuvuus PE-putkien, sinkkikadon kestävien messinkiliittimien sekä EPDM-kumitiivisteiden kanssa on syytä tarkistaa nesteseoksen toimittajalta aina tapauskohtaisesti.

Jäähdytysjärjestelmän nestevirrat määritellään jäähdytyksen tehontarpeen ja valitun meno- ja paluunesteen lämpötilan perusteella.

Putket mitoitetaan kuten käyttövesijärjestelmän putket kuvan 5 painehäviökäyrästä avulla. Nesteseoksen viskositeetin vaikutus huomioidaan mitoituksessa.

Putkiyhteiden painehäviöiden mää-

rittelämiseen käytetään taulukoiden 7 ja 11 kertavastuskertoimia.

WehoPress-putkien materiaalin pienen lämmönjohtavuuden ansiosta ei putken pinnan kondensoitumista tapahdu kuten metalli- ja kupari-putkilla.

Jäähdytysjärjestelmän putkisto eristetään nesteen lämpötilan ja ympäristön olosuhteiden edellyttämällä tavalla.

3.5 WehoPress-järjestelmä karjasuojissa tai vastaavissa

WehoPress-komposiittiputkijärjestelmä on vesi- ja lämmitysputki-asennuksiin tai vastaaviin tarkoitettu järjestelmä, jonka edut tulevat parhaiten esiin, kun kysymys on mm. juomavedestä ja hygieniasta.

Järjestelmän liittimet on valmistettu sinkkikadonkestävästä messingistä ja ne on korroosiosuojattu niklaamalla. Liittimien puristusholkit ovat erikoisterästä.

Järjestelmää ei ole kehitetty eläinsuojien erityisvaatimuksiin eikä järjestelmän soveltuvuutta niihin ole erikseen tutkittu. Kuten tiedetään, erityisesti navetoissa ja sikaloissa on erittäin suuret ammoniakkipitoisuudet ja nitriitti-/nitraattirasitukset, jotka altistavat metalliputket ja osat korroosiolle. WehoPress-järjestelmän putket kestävät eläinsuojien ilmassa esiintyviä normaaleja ammoniakkipitoisuuksia, mutta liittinten

kestävyydestä emme voi antaa takuita.

Mikäli järjestelmä asennetaan navetoihin tai sikaloihin, on putket asennettava niin, etteivät eläimet pääse vahingoittamaan niitä. Koska emme voi tietää kyseessä olevia kohdekohtaisia ammoniakkipitoisuuksia, emme voi myöskään arvioida aikaa liittimien kestävyydelle.

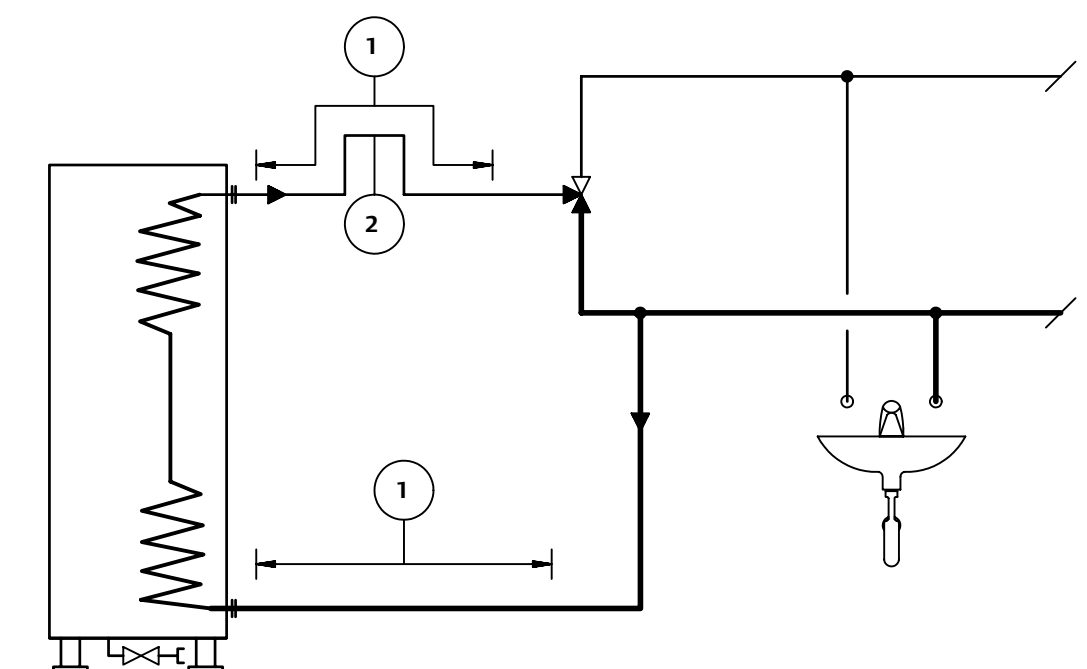
4 Asennus

4.1 Yleistä

WehoPress-paineputkijärjestelmän asennuksessa noudatetaan Suomen rakentamismääräyskokoelman osien D1, C1, C2 ja E1 sekä paikallisten viranomaisten määräyksiä ja ohjeita sekä tätä käsikirjaa. Putkien haaroitukset ja liitokset tehdään WehoPress-paineputkijärjestelmään tarkoitetuilla osilla ja puristusliittimillä käyttäen tähän tarkoitukseen valmistettua puristustyökalua.

Putket kiinnitetään riittävän massiiviseen rakenteeseen ja putkien suojarakenne tehdään helposti avattavaksi. WehoPress-komposiittiputki täyttää käyttövesiputkiston paineenkestovaatimukset (10 bar). Putken pitkä-aikainen lämmönkesto on +70 °C ja lyhytaikainen +95 °C.

WehoPress-komposiittiputkea ei voida liittää suoraan lämmityskattilaan, lämmönsiirtimeen, käyttöveden varaajaan tai varaajaan, vaan yhden metrin suojaetäisyys lämmönlähteestä on huomioitava. Säätlaiteryhmä on yleensä oivallinen raja putkimateriaalin vaihdolle.



1) Suojaetäisyys 1 metri

Lämmönlähteeltä alkaen teräs/kupariputkea metrin pituudelta, jonka jälkeen teräs/kupariputki vaihdetaan WehoPress-putkeksi.

WehoPress-komposiittiputkia ei saa asentaa sellaiseen paikkaan, jossa ne voivat joutua alttiiksi suoralle

2) Lämpölukko

Lämpimään käyttövesiverkostoon voidaan asentaa putkilenkki, ns. lämpölukko, joka vähentää lämmönlähteeltä lähtevää liian korkeata johtumislämpöä siirtymästä lämminkäyttövesiverkostoon.

auringon UV-säteilylle tai ulkoisesti liian korkeille lämpötiloille.

Suojaetäisyyden huomioiminen käyttövesi- ja lämmitysverkostossa sekä ns. lämpölukon asentaminen lämpimään käyttövesiverkostoon.

4.2 Käsittely, kuljetus ja varastointi

Putkia ja yhteitä on käsiteltävä ja varastoitava huolellisesti, niin etteivät ne likaannu tai vaurioidu.

Putket ja yhteet säilytetään pakkauskassaan asennustyön aloittamiseen saakka. Suositeltava työskentelylämpötila on $\geq +5$ °C. Putkia ei saa mekaanisesti rasittaa (esim. taivutusta) alle -10 °C lämpötilassa.

4.3 Kannakointi



Kannakkeiden on pidettävä putket suunnitellussa asennossa. Putkien on pysyttävä yhdensuuntaisina. Kannakkeet eivät saa aiheuttaa putken kulumista tai ääntä eivätkä vahingoittaa putken pintaa. Metallisten kannakkeiden sisäkulmien on oltava pyöristettyjä ja sisäpintojen sileitä, jotta ne eivät vahingoita putken pintaa. Vaihtoehtoisesti kannakkeen ja putken välissä käytetään eristekumia. Pinta-

asennuksessa käytetään pinta-asennukseen soveltuvia valkoisia muovikannakkeita. Asennettaessa WehoPress-komposiittiputket piiloon asennetaan ne suoja-putkiasennuksena siten, että suoja-putkien päät jäävät rakenteiden ulkopuolelle ja mahdollinen vuoto tulee näkyville. Piiloasennuksiin soveltuvat eristetyt putkipitimet, jotka estävät metallia hankaamasta putkea vasten sekä estävät putken liukumisen.



Näkyville jäävien WehoPress-lämmitysputkien kannakointi.

Kannakointiin suosittelemme käytettäväksi Onnisen WehoPEX-tuoteluettelon mukaisia kannakkeita. Pystylinjan paino on kohdistettava sopivaan pystylinjan alaosan kannatuspisteeseen eikä alapuoliseen vaakaputkeen. Kulmakohdat kannakoidaan kulman molemmiin puolin. Pinta-asennetut putket kannakoidaan 400 mm välein. Lisäksi noudatetaan LVI-ohjekortin 12-10370 ohjeita.

4.4 Painekeo

Ennen järjestelmän käyttöönottoa suoritetaan painekeo kestoltaan kaksi tuntia. Koepaine määräytyy putken paineluokan mukaan (esim. 10 bar). Paine pidetään oikealla tasolla n. 1/2 tuntia lisäämällä vettä putkiston laajentuessa. Tämän jälkeen paine alennetaan noin puoleen. Tiiviissä putkistossa paine kohoaa muutamassa minuutissa vakaaseen arvoon. Painetasoa tarkkaillaan 1,5 tunnin ajan. Jos paine verkostossa ei ole alentunut, on putkisto tiivis.

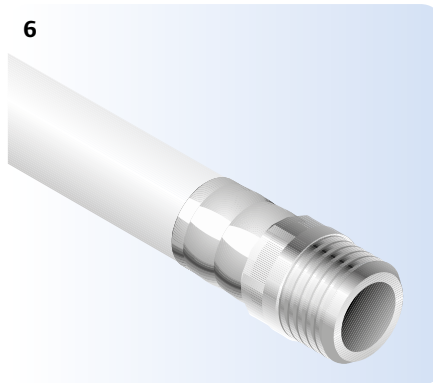
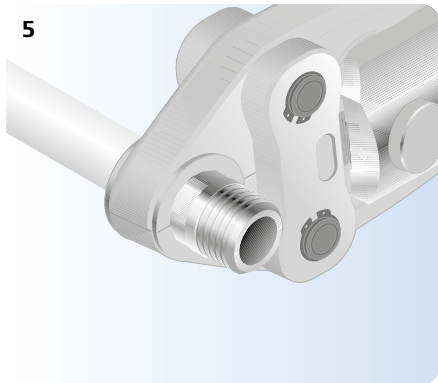
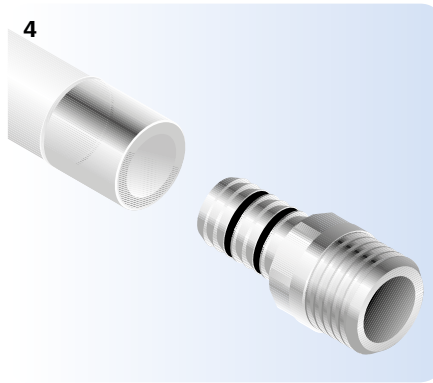
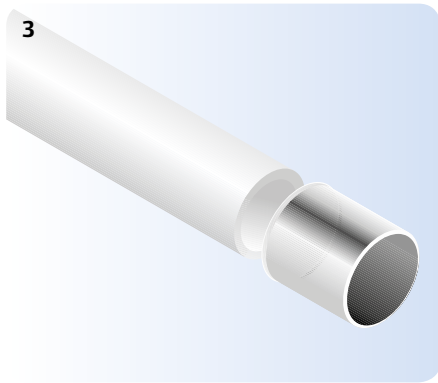
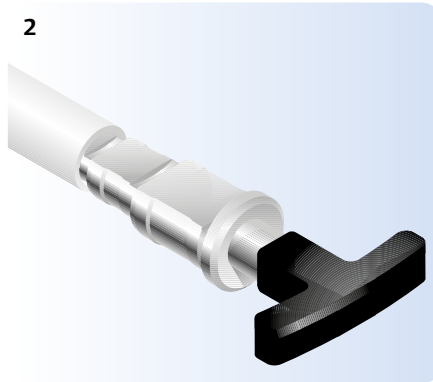
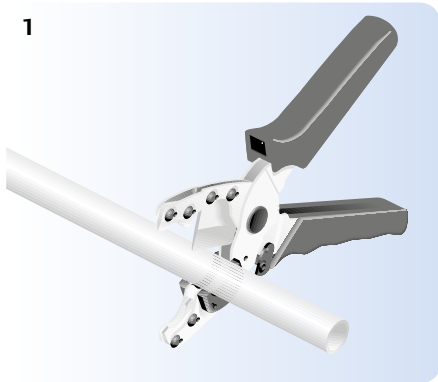
Painekeotta tehtäessä on aina huomioitava muiden järjestelmään kytkettyjen komponenttien maksimi paineenkesto ja suhteutettava käytettävä paine niiden mukaan, joiden maksimi paineenkesto on alhaisempi. Painekekeen suorittamisesta laaditaan aina pöytäkirja.

Suosittelvat putken kannakointivälit:

Putken ulkohalkaisija	Kannakointiväli m
16 mm	0,50
20 mm	0,80
25 mm	1,50
32 mm	1,50
40 mm	1,50
50 mm	1,50
63 mm	1,50

WehoPress-runkolinjojen kannakointi

4.5 Asennustyö



Asennustyö on tehtävä ohjeiden ja määräysten mukaisesti sekä hyvää työtapaa ja valmistajan ohjeita noudattaen.

1. Katkaise putki kohtisuoraan käyttäen putkileikkuria ja poista jäysteet.
2. Putken pää kalibroidaan WehoPress-kalibrointi- ja viistetyökalulla tekemällä syvä viiste, joka helpottaa liittimen asentamista.
3. Liittimen jaloteräshylsy työnnetään putken päälle siten, että putken pää on tiiviisti hylsyn ulokkeessa. Tämän jälkeen varmistetaan silmämääräisesti ja tunnustelemalla, että hylsy on työnnetty perille saakka.
4. Työnnä liittimen runko hylsyn ja putken sisään ja varmista, että liittimen teflonrenas pu-
sertuu tiiviisti hylsyä ja putken päätä vasten. Liittimien O-renkaiden on luisuttava siististi paikoilleen. Käytä tarvittaessa silikonispraytä asennuksen helpottamiseksi. Käyttövesiputkien asennuksessa pitää käyttää elintarvikkehyväksyttyä silikonispraytä. Muiden liukuaineiden käyttö on kielletty. Erityisesti on estettävä O-renkaiden liukuminen liian pitkälle.
5. Aseta puristustyökalut tarkasti ja keskeisesti teräshylsyn päälle siten, että työkalun pakka peittää yhtä paljon hylsyä sekä vasemmalta että oikealta ja suorita puristus.
6. Tarkista silmämääräisesti puristuskohta. Teräshylsyssä pitää näkyä kolme samanlaisia, keskeistä puristusrengasta.

7. Kaikki putket ja liittimet on asennettava niin, ettei synny jännityksiä. Kierre- ja puserusliitoksia ei saa ylikiristää.
8. Putken taivutus voidaan suorittaa joko käsin tai jousa/työkalua apuna käyttäen. Minimitaivutussäde on $5 \times$ putken ulkohalkaisija käsin taivutettaessa. Jousa tai työkalua käytettäessä taivutussäde voi olla edellä mainittua pienempikin. Putkien taivuttamiseen

suosittelemme käytettäväksi sisäpuolista jousa (LVI-numerot 1730953–1730955 putkikoosta riippuen) tai räikkätaivutinta (esim. Uponor MLC, LVI-numero 1725969 tai Ridgid 326, LVI-numero 7011269) käyttäen.

9. Putken lämpölaajeneminen on $0,026 \text{ mm/m } ^\circ\text{C}$ Ø 20 mm ja suuremmilla putkilla. Ø 16 mm salkoputkella, jossa

on vahvennettu alumiinikerros, lämpölaajeneminen on $0,023 \text{ mm/m } ^\circ\text{C}$.

Lämpölaajeneminen on otettava huomioon käyttämällä putken suunnan muutoksia kuten kulmia ja paisuntakaaria.

Lämpölaajeneminen on huomioitava asennuksissa. Tarkemmat ohjeet on esitetty kohdassa 2.3 Lämpölaajeneminen.



WehoPress-käyttövesiputkien haaroittaminen.



WehoPress-käyttöveden kytkentäjohtojen kalustekohtaiset sulkuventtiilit.

4.6 Työkalujen käyttö

Työkalujen huoltoon ja kalibroinnin luotettavuuteen on kiinnitettävä erityistä huomiota.

Puristustyökalun luotettava toiminta on riippuvainen sen huolellisesta käsittelystä. Se on oleellinen edellytys kestävien ja pysyvien liitoksien aikaansaamiselle. Vääntyneitä tai viallisia puristusleukoja ei saa käyttää.

Tuotevalikoimiin kuuluu kaikkiin yleisiin järjestelmiin ja putkimittoihin sopivia puristusleukoja.

Puristustyökalun hoidossa ja huollossa on otettava huomioon seuraavat seikat:

1. Sähköhydraulinen puristustyökalu sekä puristusleuat on puhdistettava aina käytön jälkeen. Ennen varastointia on varmistettava, että ne ovat kuivia.
2. Puristustyökalun moitteettoman toiminnan varmistamiseksi ja toimintahäiriöiden estämiseksi se tulisi lähettää valtuutettuun huoltoliikkeeseen huollettavaksi kerran vuodessa tai 10 000 puristuskerran välein. Myös puristusleuat on toimitettava säännöllisesti huoltoon. Valtuutetun huoltoliikkeen yhteystiedot

(ohjeet ja huoltosaatteet löytyvät kotisivuilta):

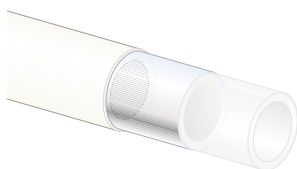
CableX Oy
Kärsämäentie 23
20360 Turku
(02) 8800 020
cablex@cablex.fi

3. Sekä akku että latauslaite on suojattava kosteudelta ja vierailta esineiltä.
4. Pulttiliitokset, käyttörollat ja niiden ohjaimet on voideltava kevyesti öljyllä. Lisäksi puristusleukojen kuntoa seurataan, jotta varmistutaan laadukkaasta puristuksesta.

5 Tuotetiedot

Komposiittiputket

Salkopituus 5 m, 10 bar, 70/95 °C, happidiffusiotiivis PE/AL/PE-komposiittipuki



Koko d_n/e_n	m pakk.	Tuote- numero	LVI- numero
16 × 2,0	125	1064703	1720203
20 × 2,0	90	1064739	1720204
25 × 2,5	60	1064741	1720205
32 × 3,0	35	1064742	1720206
40 × 3,5	25	1064743	1720207
50 × 4,0	25	1084413	1720208
63 × 4,5	15	1084414	1720209

Materiaali PE-rt/Al/PE-rt, pinta kiiltävä

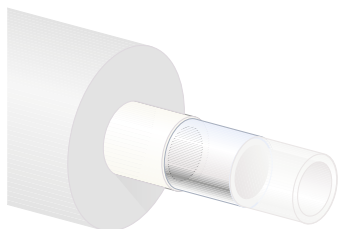


Komposiittiputket

Kieppinä

10 bar, 70/95 °C, happidiffusiotiivis PE/AL/PE-komposiittipuki

Koko d_n/e_n	m pakk.	Tuote- numero	LVI- numero
16 × 2,0	120/1200	1064704	2022203
16 × 2,0	240/2160	1064705	2022206



Eristetyt komposiittiputket

10 bar, 70/95 °C, happidiffusiotiivis PE/AL/PE-komposiittipuki

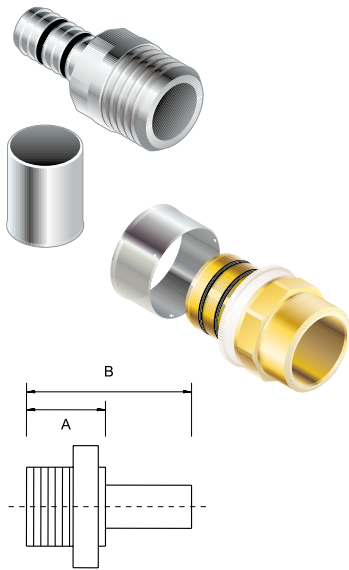
13 mm solukumieristeisenä

Koko d_n/e_n	m pakk.	Tuote- numero	LVI- numero
16 × 2,0	50	1064706	1720210
20 × 2,0	50	1064740	1720211



Jatkoliitin

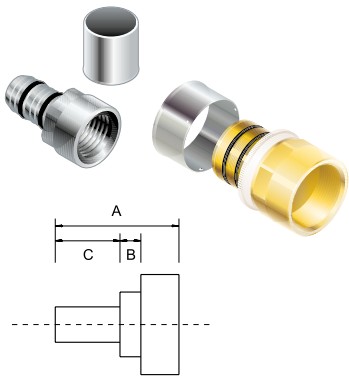
Koko d_n/e_n	Kpl/ pakk.	A mm	B mm	C mm	Tuote- numero	LVI- numero
16 × 16	10	22	5	22	1064621	1727606
20 × 20	10	24	5	24	1064622	1727612
25 × 25	10	27	5	27	1064623	1727616
32 × 32	5	27	5	27	1064624	1727619
40 × 40	1	26	13	26	1064625	1727622
50 × 50	1	42	14	42	1084415	1727636
63 × 63	1	42	14	42	1084416	1727647



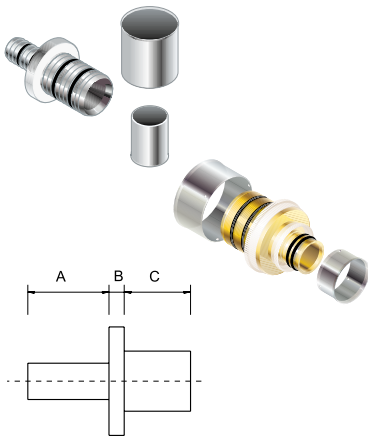
Liittimet, ulkokierre

Koko d _n /e _n	Kpl/ pakk.	A mm	B mm	Tuote- numero	LVI- numero
16 × 3/8" uk	10	24	46	1064628	1728854
16 × 1/2" uk	10	24	46	1064627	1728855
16 × 3/4" uk	10	26	48	1064629	1728856
20 × 1/2" uk	10	24	48	1064630	1728860
20 × 3/4" uk	10	26	50	1064631	1728861
25 × 3/4" uk	10	26	53	1064632	1728864
25 × 1" uk	10	29	56	1064633	1728865
32 × 1" uk	5	38	65	1064634	1728867
32 × 1 1/4" uk	5	39	66	1064635	1728868
40 × 1" uk	1	25	58	1064636	1728870
40 × 1 1/4" uk	1	30	63	1064637	1728871
50 × 1 1/4" uk	1	32	80	1084418	1728884
50 × 1 1/2" uk	1	33	81	1084417	1728885
63 × 2" uk	1	41	90	1084419	1728896

Liittimet, sisäkierre

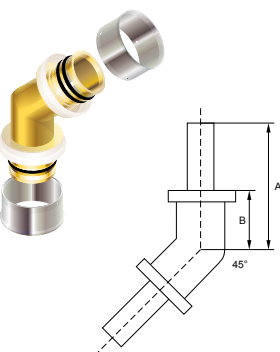


Koko	Kpl/ pakk.	A mm	B mm	C mm	Tuote- numero	LVI- numero
16 × 3/8" sk	10	38	6	22	1064639	1729054
16 × 1/2" sk	10	42	7	22	1064638	1729055
20 × 1/2" sk	10	44	7	24	1064640	1729060
20 × 3/4" sk	10	45	7	24	1064641	1729061
25 × 3/4" sk	10	48	7	27	1064642	1729064
25 × 1" sk	10	53	10	27	1064643	1729065
32 × 1" sk	5	60	5	27	1064644	1729067
40 × 1 1/4" sk	1	67	7	26	1064645	1729074
50 × 1 1/4" sk	1	74	7	42	1084421	1729084
50 × 1 1/2" sk	1	74	7	42	1084420	1729085
63 × 2" sk	1	90	7	42	1084422	1729096



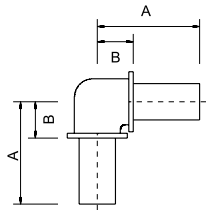
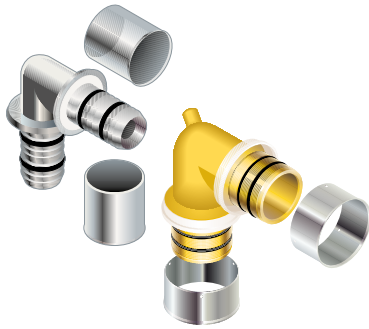
Supistus

Koko	Kpl/ pakk.	A mm	B mm	C mm	Tuote- numero	LVI- numero
20 × 16	10	22	5	24	1064651	1727610
25 × 16	10	22	5	27	1064652	1727613
25 × 20	10	24	5	27	1064653	1727615
32 × 20	5	24	5	27	1064654	1727617
32 × 25	5	27	5	27	1064655	1727618
40 × 25	1	27	8	26	1064656	1727620
40 × 32	1	27	8	26	1064657	1727621
50 × 40	1	33	14	42	1084423	1727635
63 × 40	1	26	14	42	1084424	1727645
63 × 50	1	42	14	42	1084425	1727646



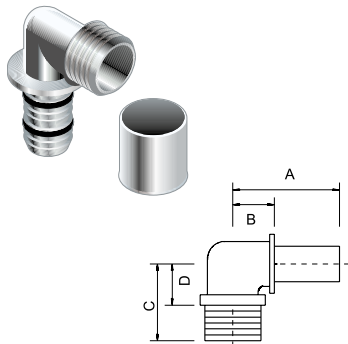
Kulma, 45°

Koko	Kpl/ pakk.	A mm	B mm	Tuote- numero	LVI- numero
25 × 25	10	56	28	1064663	1726046
32 × 32	5	58	30	1064664	1726047
40 × 40	1	56	30	1064665	1726048
50 × 50	1	76	35	1084426	1726049
63 × 63	1	82	40	1084427	1726050



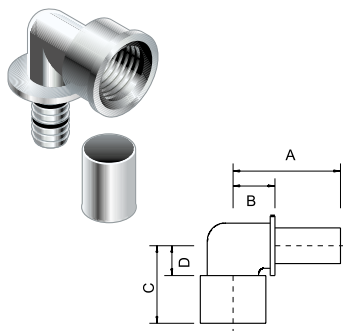
Kulma, 90°

Koko	Kpl/pakk.	A mm	B mm	Tuote-numero	LVI-numero
16 × 16	10	36	14	1064658	1726163
20 × 20	10	38	14	1064659	1726165
25 × 25	10	43	16	1064660	1726166
32 × 32	5	55	28	1064661	1726167
40 × 40	1	55	29	1064662	1726168
50 × 50	1	76	34	1084428	1726169
63 × 63	1	83	41	1084429	1726170



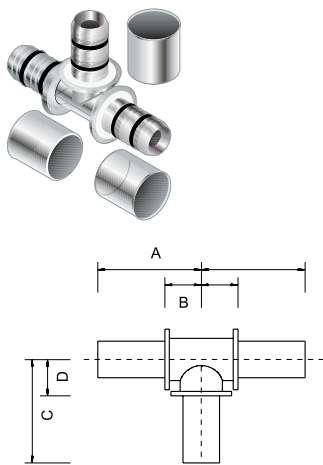
Kulma, ulkokierre

Koko	Kpl/pakk.	A mm	B mm	C mm	D mm	Tuote-numero	LVI-numero
16 × 3/8 uk	10	36	14	29	17	1064667	1728054
16 × 1/2 uk	10	36	14	28	17	1064666	1728055
20 × 1/2 uk	10	38	14	29	16	1064668	1728060
25 × 3/4 uk	10	43	16	34	18	1064669	1728064
25 × 1" uk	10	56	29	45	26	1064670	1728065



Kulma, sisäkierre

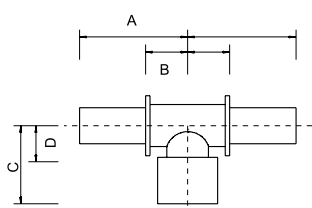
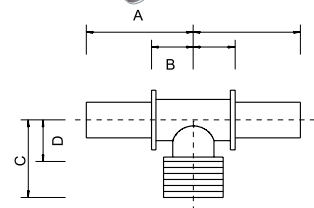
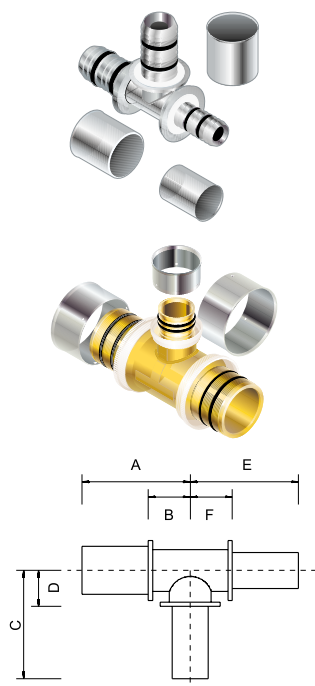
Koko	Kpl/pakk.	A mm	B mm	C mm	D mm	Tuote-numero	LVI-numero
16 × 1/2" sk	10	36	14	29	10	1064671	1728255
20 × 1/2" sk	10	38	14	29	10	1064672	1728260
25 × 3/4" sk	10	44	17	33	10	1064673	1728264



T-haara

Koko	Kpl/pakk.	A mm	B mm	C mm	D mm	Tuote-numero	LVI-numero
16 × 16 × 16	10	36	14	36	14	1064674	1727108
20 × 20 × 20	10	38	14	38	14	1064675	1727126
25 × 25 × 25	10	43	16	43	16	1064676	1727139
32 × 32 × 32	5	55	28	55	28	1064677	1727147
40 × 40 × 40	1	55	29	55	29	1064678	1727155
50 × 50 × 50	1	76	35	76	35	1084430	1727167
63 × 63 × 63	1	83	41	83	42	1084431	1727178

T-haara



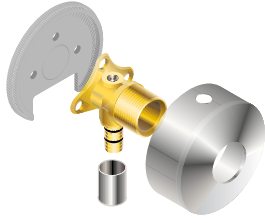
Koko	Kpl/ pakk.	A mm	B mm	C mm	D mm	E mm	F mm	Tuote- numero	LVI- numero
16 × 20 × 16	10	36	14	38	14	36	14	1064679	1727111
20 × 16 × 16	10	37	14	37	14	37	14	1064680	1727118
20 × 16 × 20	10	38	14	36	14	38	14	1064681	1727120
20 × 20 × 16	10	37	14	38	15	37	14	1064682	1727124
20 × 25 × 20	10	40	16	43	16	40	16	1064683	1727127
25 × 16 × 25	10	43	16	38	16	43	16	1064684	1727130
25 × 20 × 20	10	42	16	40	16	42	16	1064685	1727137
25 × 20 × 25	10	43	16	40	16	43	16	1064686	1727138
25 × 32 × 25	5	53	26	53	26	53	26	1064687	1727140
32 × 16 × 32	5	55	28	52	28	55	28	1064688	1727142
32 × 20 × 32	5	53	26	53	26	53	26	1064690	1727143
32 × 25 × 20	5	53	26	54	28	53	26	1064691	1727146
32 × 25 × 25	5	53	27	53	26	53	27	1064689	1727144
32 × 25 × 32	5	53	26	53	26	53	26	1064692	1727145
32 × 40 × 32	1	55	28	56	25	55	28	1064693	1727148
40 × 16 × 40	1	51	29	50	27	51	29	1064694	1727157
40 × 20 × 40	1	55	29	51	27	55	29	1064695	1727158
40 × 25 × 32	1	55	29	55	28	55	29	1064696	1727151
40 × 25 × 40	1	55	29	56	28	55	29	1064697	1727152
40 × 32 × 40	1	55	50	56	28	55	50	1064698	1727154
40 × 50 × 40	1	76	50	76	35	76	50	1084432	1727156
50 × 40 × 40	1	76	35	60	83	76	35	1084433	1727165
50 × 40 × 50	1	76	35	61	32	76	35	1084434	1727166
63 × 40 × 63	1	77	35	72	45	77	35	1084435	1727176
63 × 50 × 63	1	83	41	83	41	83	41	1084436	1727177

T-haara, ulkokerie

Koko	Kpl/ pakk.	A mm	B mm	C mm	D mm	Tuote- numero	LVI- numero
16 × 1/2" uk × 16	10	43	21	34	14	1064699	1728455
20 × 1/2" uk × 20	10	36	13	26	14	1064700	1728460
25 × 3/4" uk × 25	10	36	15	29	17	1064701	1728465

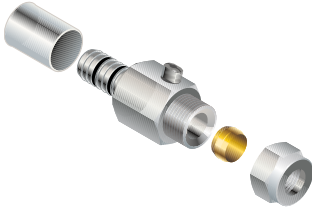
T-haara, sisäkierre

Koko	Kpl/ pakk.	A mm	B mm	C mm	D mm	Tuote- numero	LVI- numero
16 × 1/2" sk × 16	10	36	14	30	12	1064702	1728655
20 × 1/2" sk × 20	10	38	14	30	12	1064707	1728660
25 × 3/4" sk × 25	10	45	18	32	15	1064708	1728665
32 × 3/4" sk × 32	5	55	28	48	25	1064709	1728667
32 × 1" sk × 32	5	55	28	47	28	1064710	1728668
40 × 1" sk × 40	1	55	29	55	30	1064711	1728671
40 × 1 1/4" sk × 40	1	55	29	55	32	1064712	1728672
50 × 1 1/4" sk × 50	1	76	34	63	38	1084437	1728682



Hanakulma sululla

Koko	Kpl/ pakk.	Tuote- numero	LVI- numero
16 x 3/4" uk-1/2" sk	10	1064713	1728925



Kuulasulkuventtiili

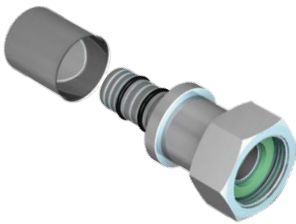
Koko	Kpl/ pakk.	Tuote- numero	LVI- numero
16 x 10 Cu	10/100	1064714	1729801



Kytkäliitin

Koko	Kpl/ pakk.	Tuote- numero	LVI- numero
16 x 10 Cu	10	1064715	1728954
16 x 12 Cu	10	1064716	1728955
16 x 15 Cu	10	1064717	1728956
20 x 18 Cu	10	1064718	1728961
25 x 22 Cu	10	1064719	1728965

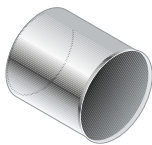
Käytetään vain puserrusliittimien kanssa



Yhdistäjä

Koko	Kpl/ pakk.	Tuote- numero	LVI- numero
16 x 1/2" sk	10	1064646	1729128
20 x 3/4" sk	10	1064647	1729129
25 x 1" sk	10	1064648	1729130
32 x 1 1/4" sk	5	1064649	1729131
40 x 1 1/2" sk	1	1064650	1729132
50 x 2" sk	1	1084438	1729134

Tarvittaessa yhdistetään tasotiivisteisillä messinkinipoilla venttiileihin ym. mukana tasotiivisteet



Puristusholkki

Koko	Kpl/ pakk.	Tuote- numero	LVI- numero
16	10	1064720	1729211
20	10	1064721	1729212
25	10	1064722	1729213
32	10	1064723	1729214
40	10	1064724	1729215



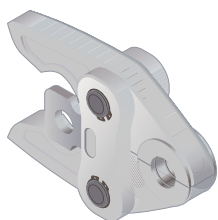
Puristustyökalusetti Mini

Sis. 16–32 mm puristuspäät, salkun, puristuskoneen, 2 akkua ja laturin

Tuote-numero	LVI-numero
1071265	1730905

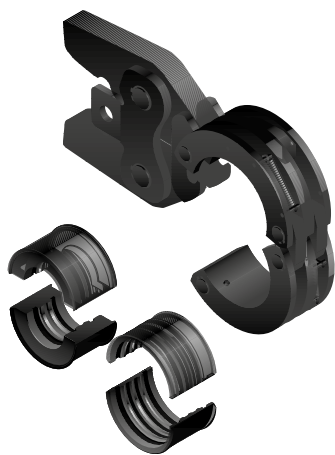
Työkaluosat Mini

Tuote	Koko	Tuote-numero	LVI-numero
WehoPress Mini -puristuspää	16	1064730	1730936
WehoPress Mini -puristuspää	20	1064731	1730937
WehoPress Mini -puristuspää	25	1064732	1730938
WehoPress Mini -puristuspää	32	1064733	1730939



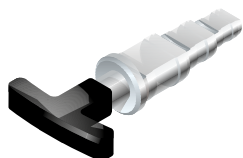
Puristuspää puristustyökalulle UAP 2

Koko	Tuote-numero	LVI-numero
16 × 2,0	1064725	1730923
20 × 2,0	1064726	1730924
25 × 2,5	1064727	1730925
32 × 3,0	1064728	1730926
40 × 3,5	1064729	1730927



Vaihtopalat ja runko

Tuote	Tuote-numero	LVI-numero
Vaihtopala 40 × 3,5	1084439	1730967
Vaihtopala 50 × 4,0	1084440	1730928
Vaihtopala 63 × 4,5	1084441	1730929
40, 50, 63 runko	1084442	1730904



Kalibrointityökalu

Koko	Tuote-numero	LVI-numero
16/20/25 mm	1064734	1730941
32/40 mm	1064735	1730942



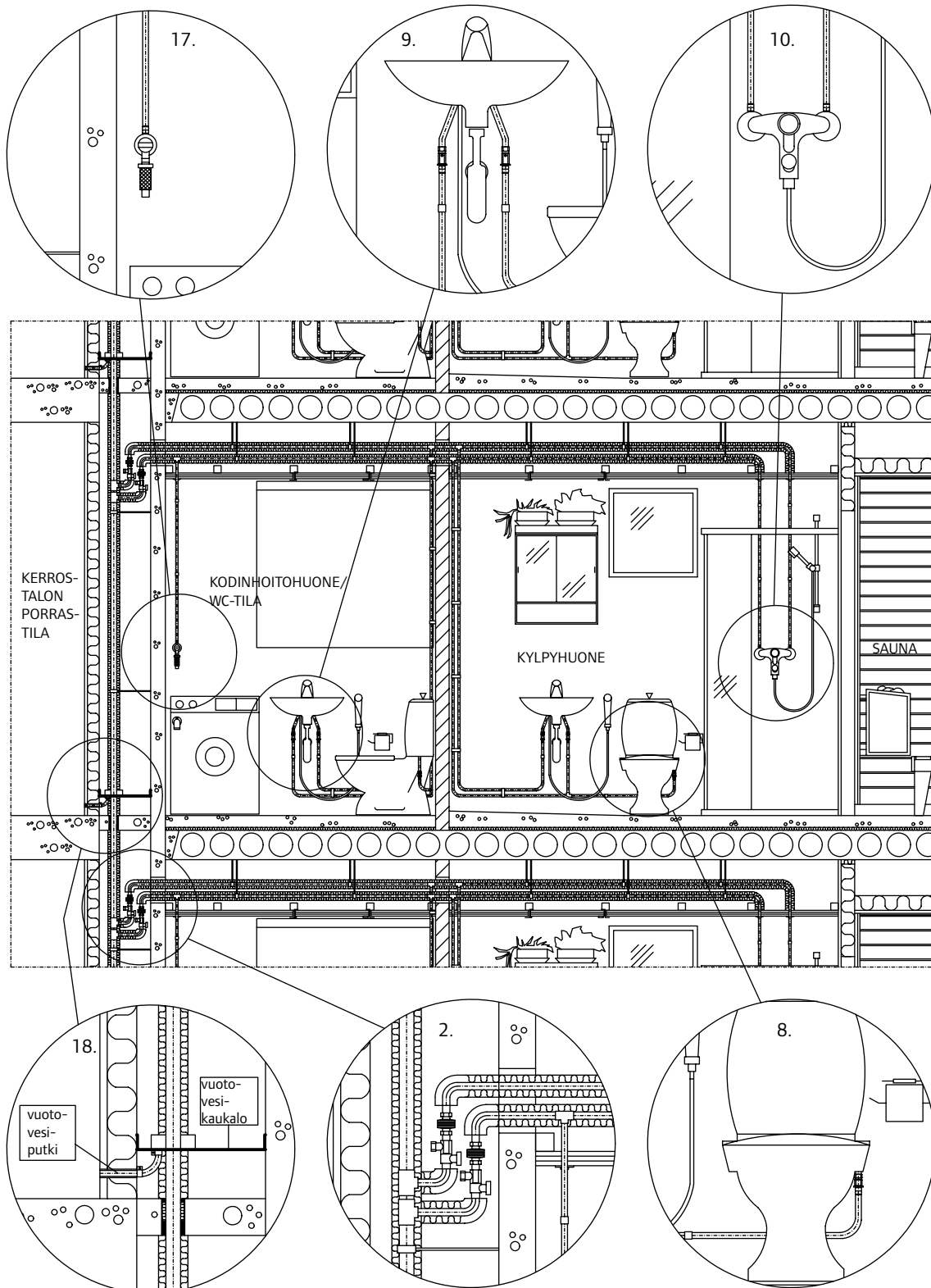
Taivutusjousi

Koko	Tuote-numero	LVI-numero
16/2	1064736	1730953
20/2	1064737	1730954
25/2,5	1064738	1730955

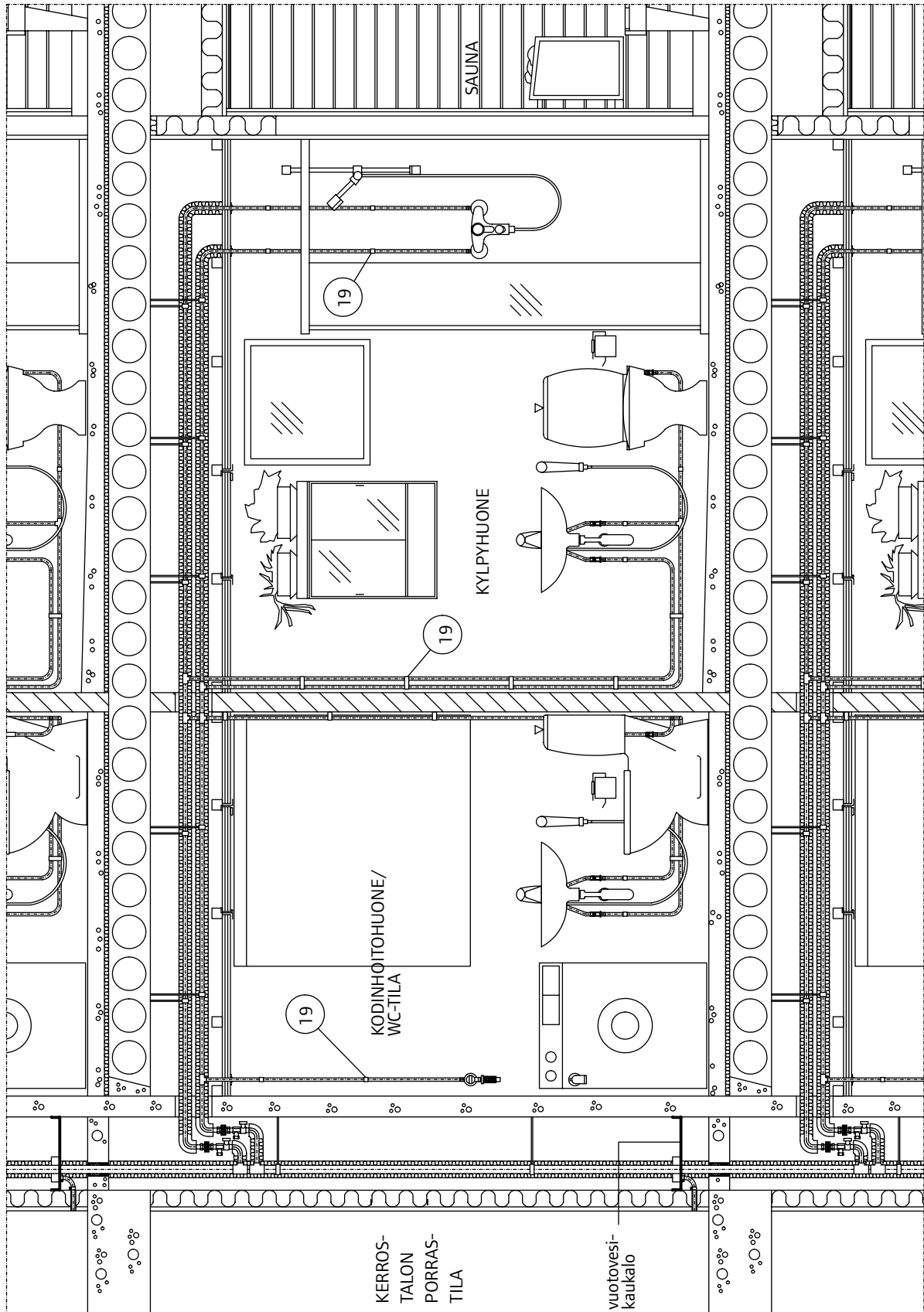
6 Asennusesimerkkejä

6.1 Käyttövesiputkiston asennusesimerkit

WehoPress-käyttövesiputkiston asennusesimerkki 1



WehoPress-käyttövesiputkiston asennusesimerkki 1 leikkaus



WehoPress-käyttövesiputkiston osaluettelo, asennusesimerkki 1

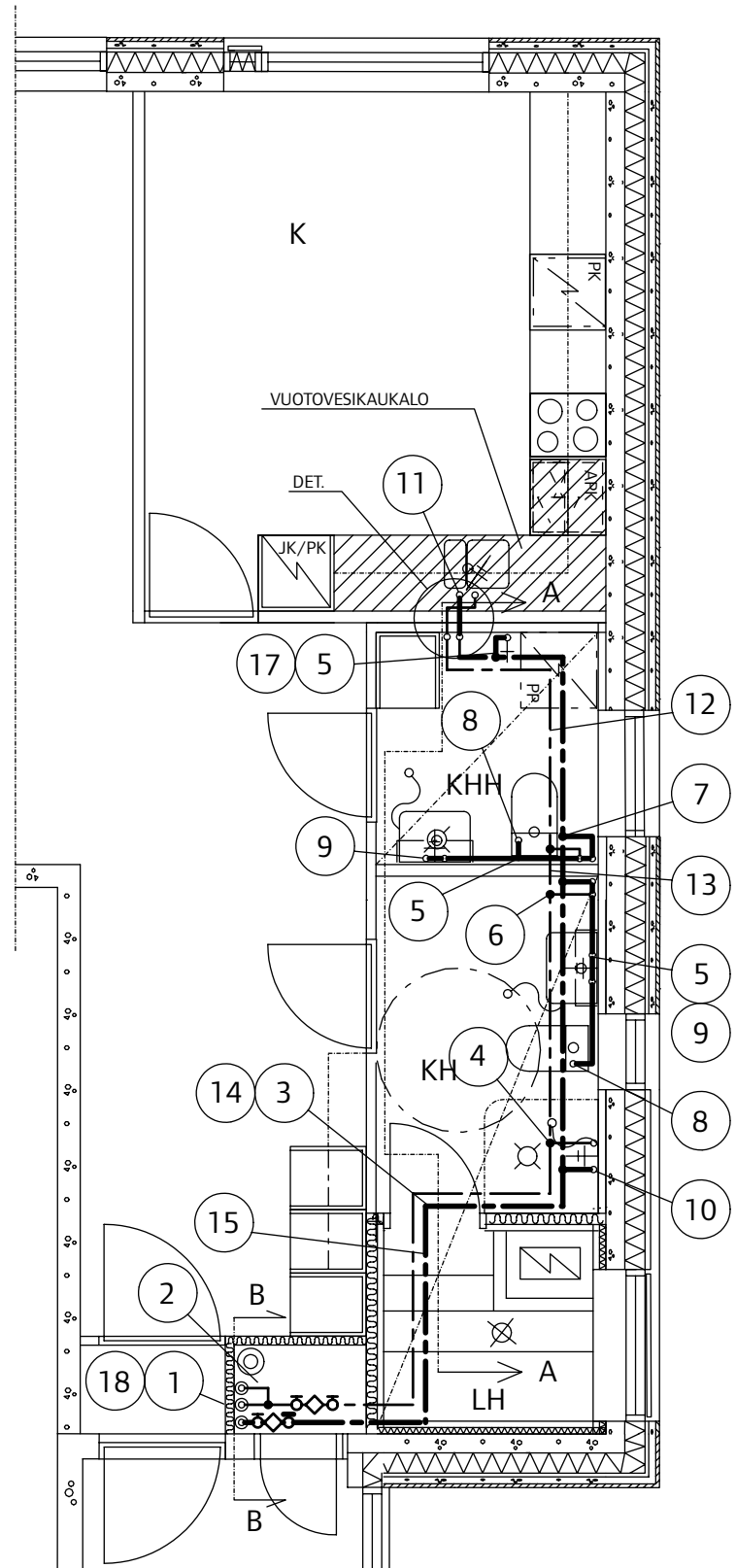
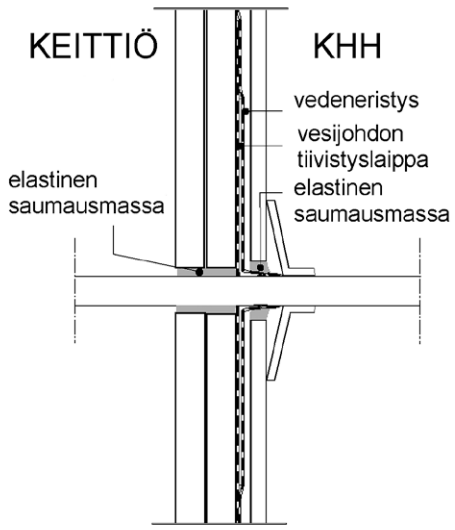
N:o	Tuote	Tekniset tiedot	Tuotenumero	LVI-numero
2	WehoPress-liitin Sulkuventtiili/lianerotin Vesimittari liittimin	25 × ¾" UK	1064632	1728864
8	WehoPress-liitin WC-istuimen sulkuventtiili	25 × ¾" UK 16 × ½" SK	1064632 1064638	1728864 1729055
9	WehoPress- kuulasulkuventtiili Pesuallashana	16 × 10 Cu	1064714	1729801
10	WehoPress-hanakulma sululla Sulkuventtiili/lianerotin	16 × ¾" UK-½" SK	1064713	1728925
17	WehoPress-hanakulma sululla Pesukonehana	16 × ¾" UK-½" SK	1064713	1728925
18	Vuotovesikaukalo Vuotovesiputki			
19	Putkikannake 2-putkelle Putkikannake 1-putkelle	12-22 mm 16-20 mm		3224524 3225568

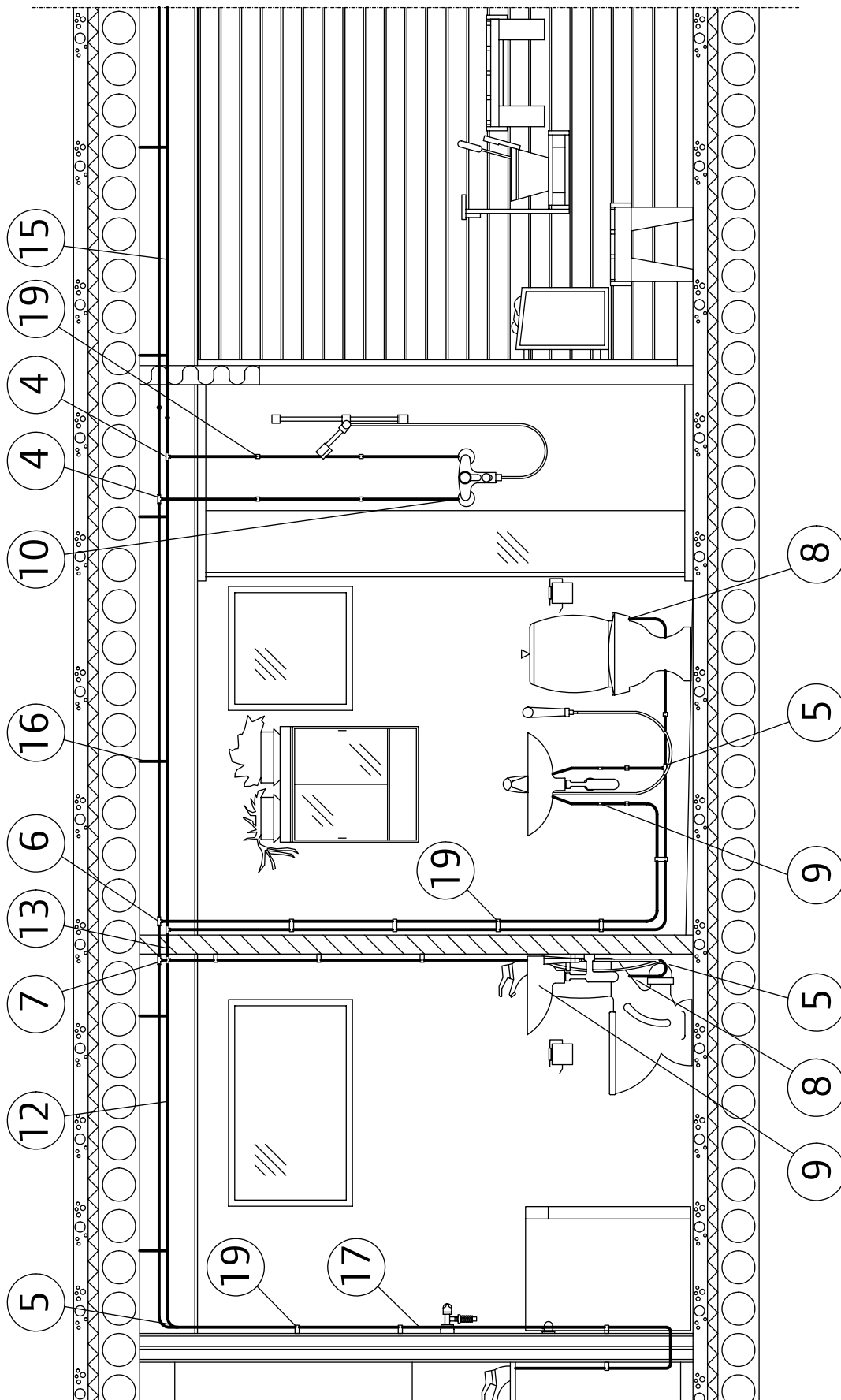
- Vesijohtojen jakojohdot helposti avattavassa alakattorakenteessa ja pinta-asennuksena.
- Kytkejäjohdot kalusteille pinta-asennuksena, kannakkeet pinta-asennukseen soveltuvia valkoisia muovikannakkeita.
- WehoPress-putkien ja osien liitokset puristamalla, osien ja putkivarusteiden liitokset puserrus- ja kierrelitoksien.
- Putkien suunnanmuutokset taivuttamalla tai WehoPress-kulmaliittimillä.
- Hormitilan seinä tehdään kokonaan tai osittain avattavaksi siten, että putket ovat vaihdettavissa
- Pystynousujen yhteyteen vuotovesikaukalo, josta mahdollinen vuotovesi ohjautuu helposti havaittavaan paikkaan. Vuotovesikaukalot asennetaan jokaiseen kerrokseen.
- Alakattorakenteessa sijaitsevat jakojohdot eristetään.



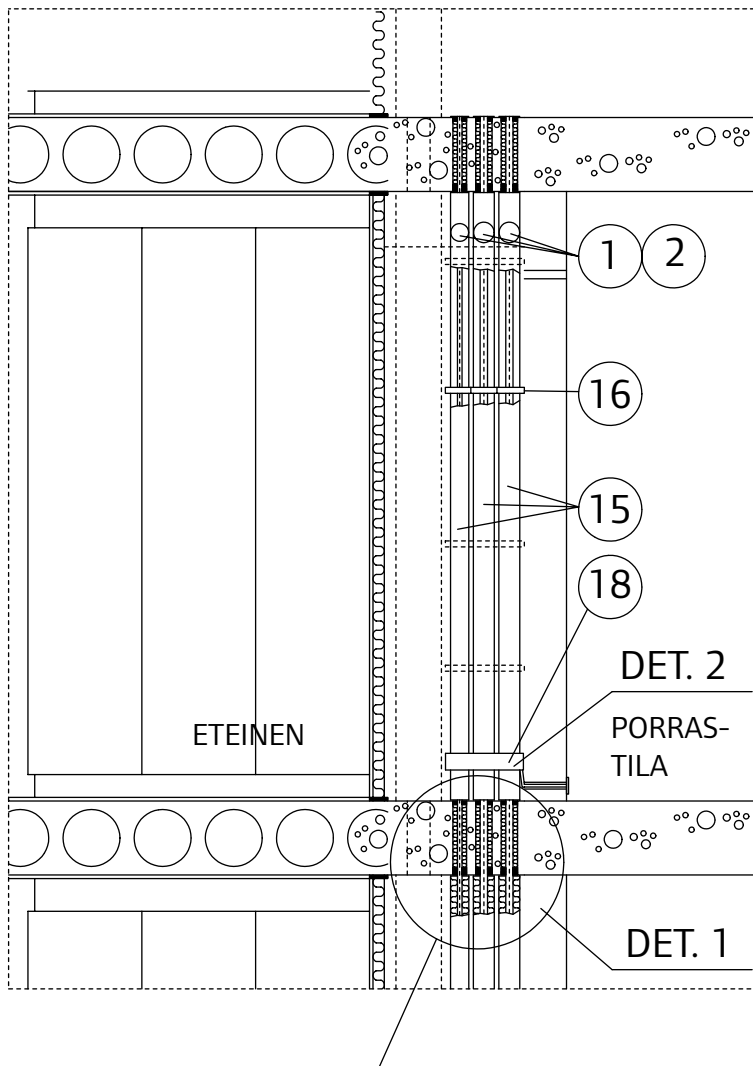
Pinta-asennetut WehoPress-kytkentäjohdot pesuallalle.

WehoPress-käyttövesiputkiston asennusesimerkki 2

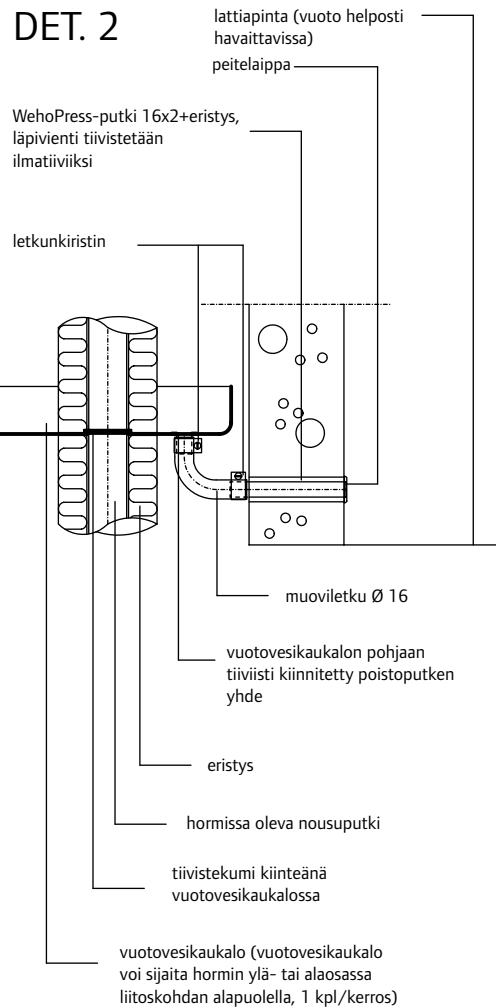




WehoPress-käyttövesiputkiston asennusesimerkki 2 leikkaus B-B

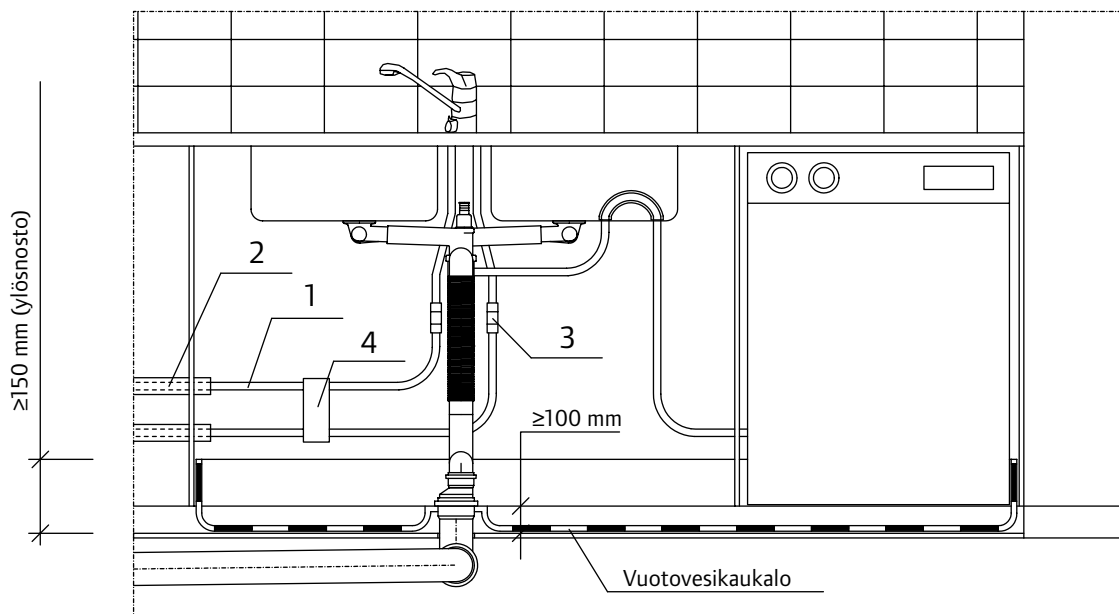
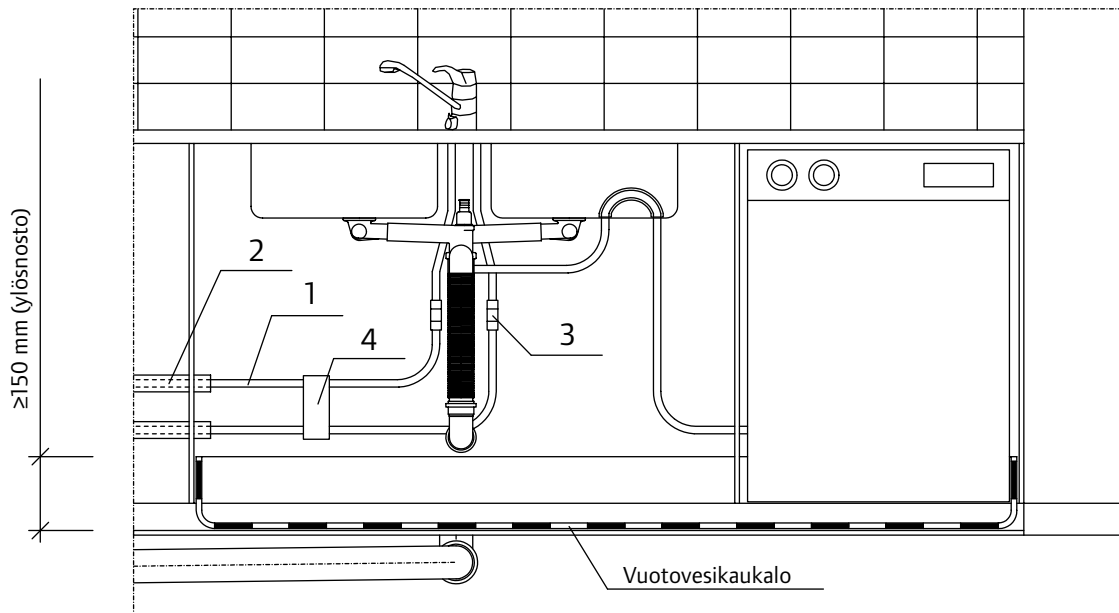


DET. 2



DET. 1: Ks. periaatekuva komposiittiputkien palokatkosta s. 5

WehoPress-käyttövesiputkiston asennusesimerkki 2 keittiöpiirustus



- 1 WehoPress-komposiittiputki 16x2
- 2 WehoPress-komposiittiputki 16x2 suojaputkessa, ei vaihdettava asennus, mahdollinen vuotovesi valuu vuotovesikaukaloon
- 3 WehoPress-kuulasulkuventtiili 16x10 Cu
- 4 Putkikannake

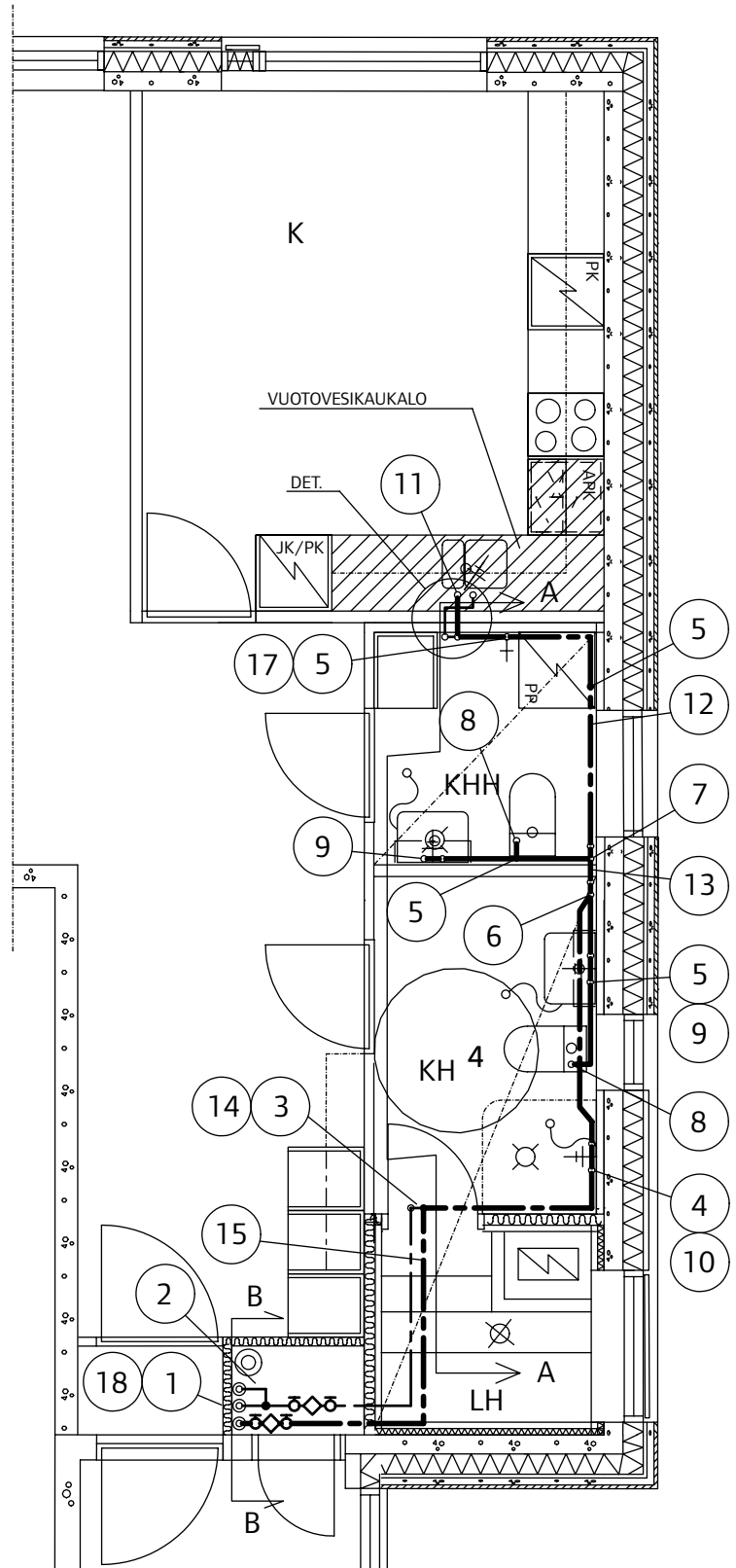
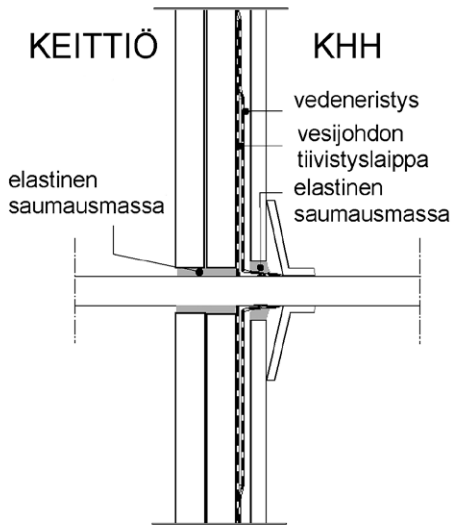
Vuotovesikaukalosta mahdollinen vuotovesi johdetaan näkyville. Käyttöveden kytkentäjohtot piiloasennuksessa asennetaan suojaputkeen siten, että mahdollinen vuotovesi valuu näkyville aiheuttamatta vesivahinkoja ja piilovaurioita.

WehoPress-käyttövesiputkiston osaluettelo, asennusesimerkki 2

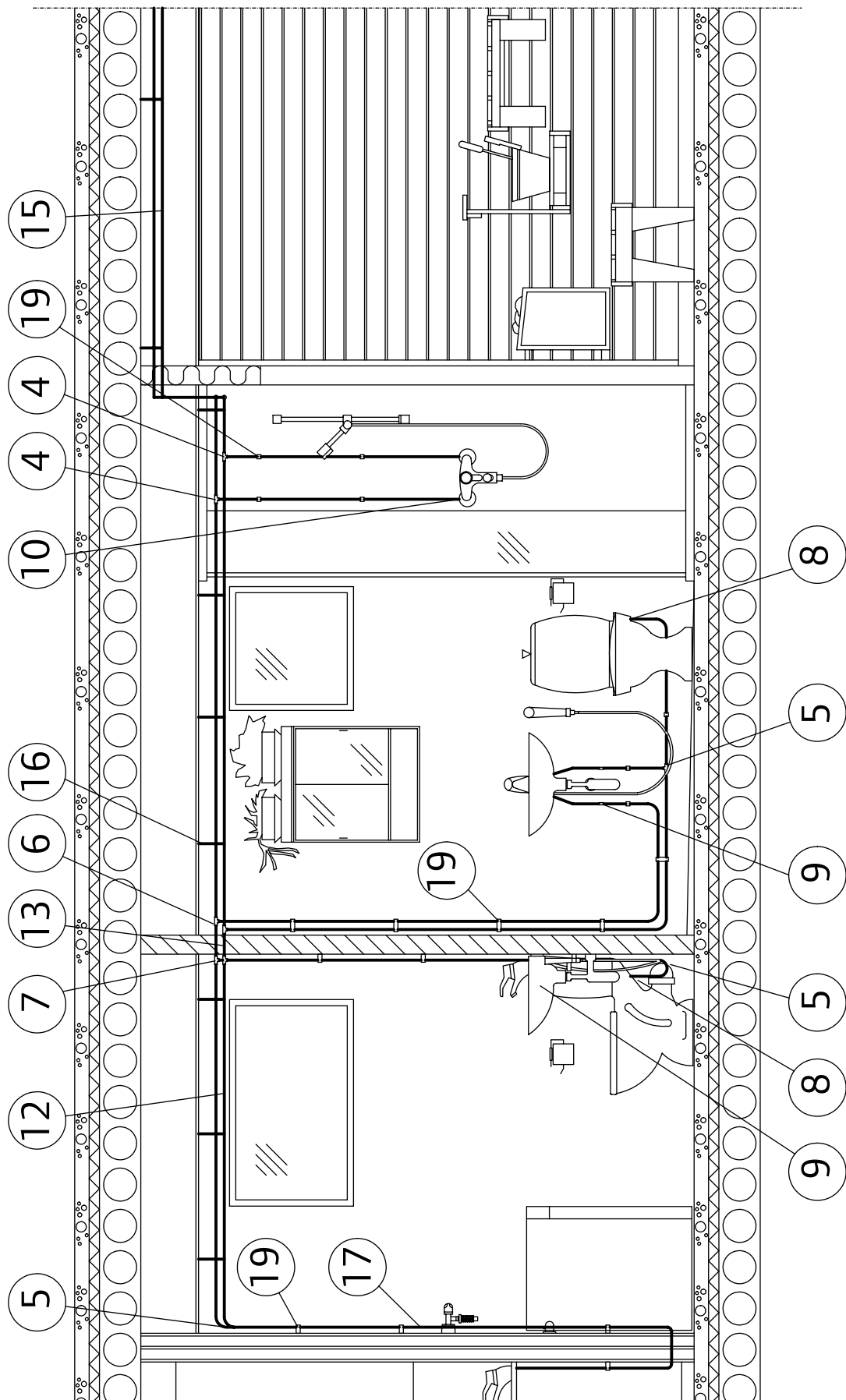
N:o	Tuote	Tekniset tiedot	Tuotenumero	LVI-numero
1	WehoPress-komposiittiputki	32 × 3 mm	1064742	1720206
	WehoPress-T-haara	32 × 25 × 32	1064692	1727145
	WehoPress-T-haara	20 × 16 × 20	1064681	1727120
	WehoPress-komposiittiputki	20/2 mm	1064739	1720204
2	Lämpöeriste	Sarja 22 (30 mm)	1064632	1728864
	WehoPress-liitin	25 × ¾" UK		
	Sulkuventtiili			
	Vesimittari liittimin			
3	WehoPress-liitin	25 × ¾" UK	1064632	1728864
	WehoPress-komposiittiputki	25/2,5 mm	1064741	1720205
4	Lämpöeriste	Sarja 22 (30 mm)	1064684	1727130
	WehoPress-T-haara	25 × 16 × 25		
5	WehoPress-supistus	25 × 20	1064653	1727615
	WehoPress-T-haara	16 × 16 × 16	1064674	1727108
6	WehoPress-T-haara	20 × 16 × 20	1064681	1727120
7	WehoPress-T-haara	20 × 16 × 16	1064680	1727118
8	WehoPress-liitin	16 × ½" SK	1064638	1729055
	WC-istuimen sulkuventtiili			
9	WehoPress-kuulasulkuventtiili	16 × 10 Cu	1064714	1729801
	Pesuallashana			
10	WehoPress-hanakulma sululla	16 × ¾" UK-½" SK	1064713	1728925
	Suihkuhana			
11	WehoPress-kuulasulkuventtiili	16 × 10 Cu	1064714	1729801
	Astianpesuallashana			
12	WehoPress-komposiittiputki	16/2 mm	1064703	1720203
13	WehoPress-komposiittiputki	20/2 mm	1064739	1720204
	Lämpöeriste	Sarja 22 (30 mm)		
14	WehoPress-jatkoliitin	25 × 25	1064623	1727616
15	WehoPress-komposiittiputki	25/2,5 mm	1064741	1720205
	Lämpöeriste	Sarja 23 (40 mm)		
16	Asennuskisko	24/15	1064713	3216702
	Lukituskiinnike	M8/40		3216723
	Putkipidin	M8 × ¾"		3232046
17	WehoPress-hanakulma sululla	16 × ¾" UK-½" SK	1064713	1728925
	Pesukonehana			
18	Vuotovesikaukalo			
	Vuotovesiputki			
19	Putkikannake 2-putkelle	12–22 mm		3224524
	Putkikannake 1-putkelle	16–20 mm		3225568

- Vesijohtojen jakojohdot helposti avattavassa alakattorakenteessa ja pinta-asennuksena.
- Kytöntä johdot kalusteille pinta-asennuksena, kannakkeet pinta-asennukseen soveltuvia valkoisia muovikannakkeita.
- WehoPress-putkien ja osien liitokset puristamalla, osien ja putkivarusteiden liitokset puserrus- ja kierrellä.
- Putkien suunnanmuutokset taivuttamalla tai WehoPress-kulmaliittimillä.
- Hormitilan seinä tehdään kokonaan tai osittain avattavaksi siten, että putket ovat vaihdettavissa.
- Pystynousujen yhteyteen vuotovesikaukalo, josta mahdollinen vuotovesi ohjautuu helposti havaittavaan paikkaan. Vuotovesikaukalot asennetaan jokaiseen kerrokseen.
- Alakattorakenteessa sijaitsevat jakojohdot eristetään.
- Keittiön pesupöydän ja astianpesukoneen alle vuotovesikaukalo, joka kallistetaan ulospäin.

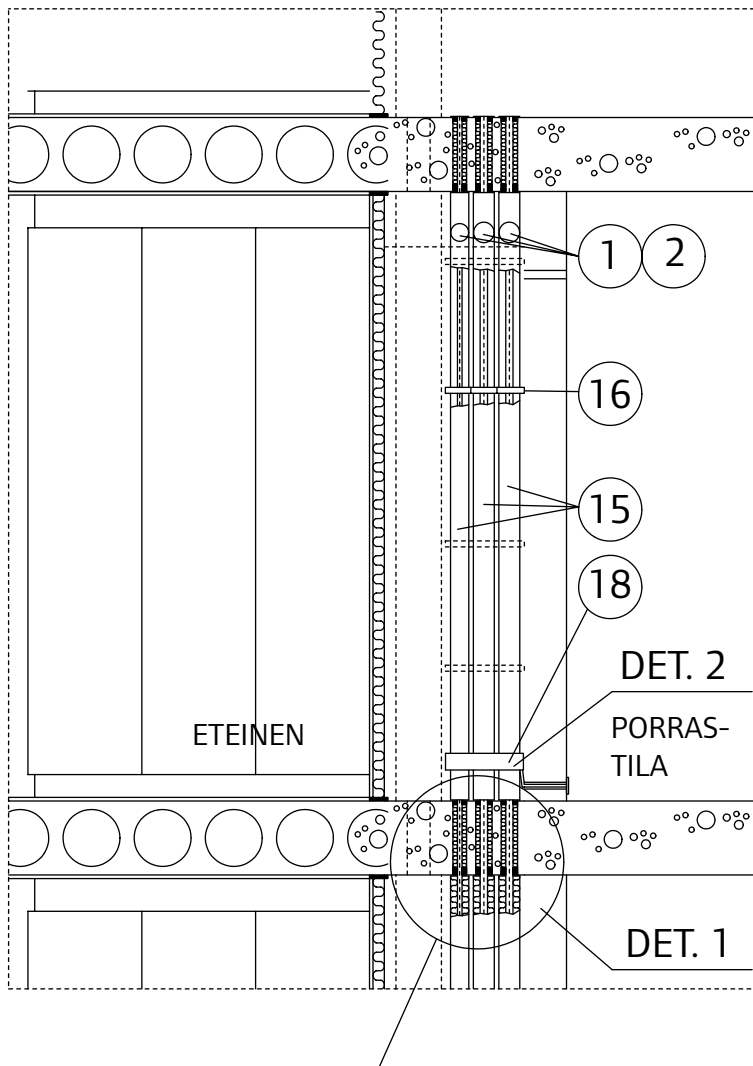
WehoPress-käyttövesiputkiston asennusesimerkki 3



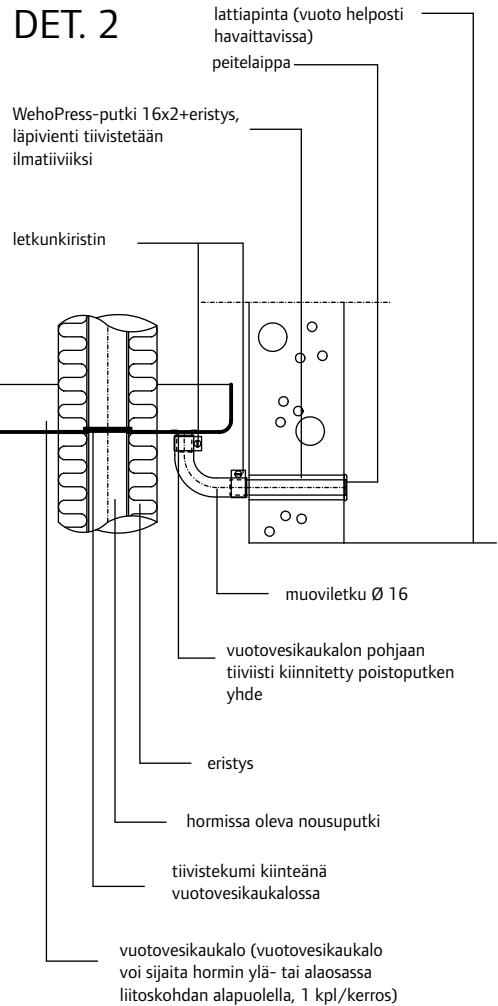
WehoPress-käyttövesiputkiston asennusesimerkki 3, leikkaus A-A



WehoPress-käyttövesiputkiston asennusesimerkki 3, leikkaus B-B



DET. 2



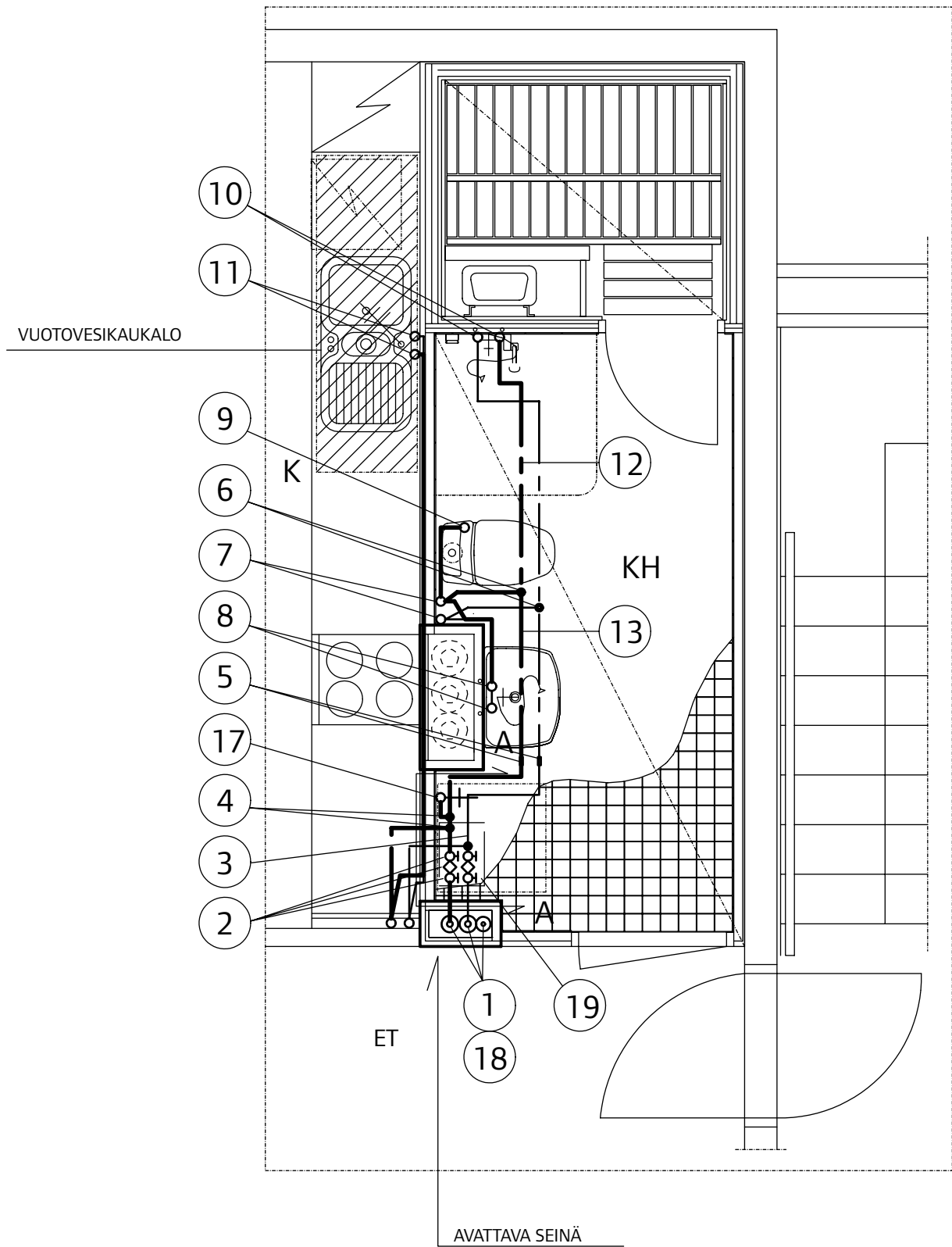
DET. 1: Ks. periaatekuva komposiittiputkien palokatkosta s. 5

WehoPress-käyttövesiputkiston osaluettelo, asennusesimerkki 3

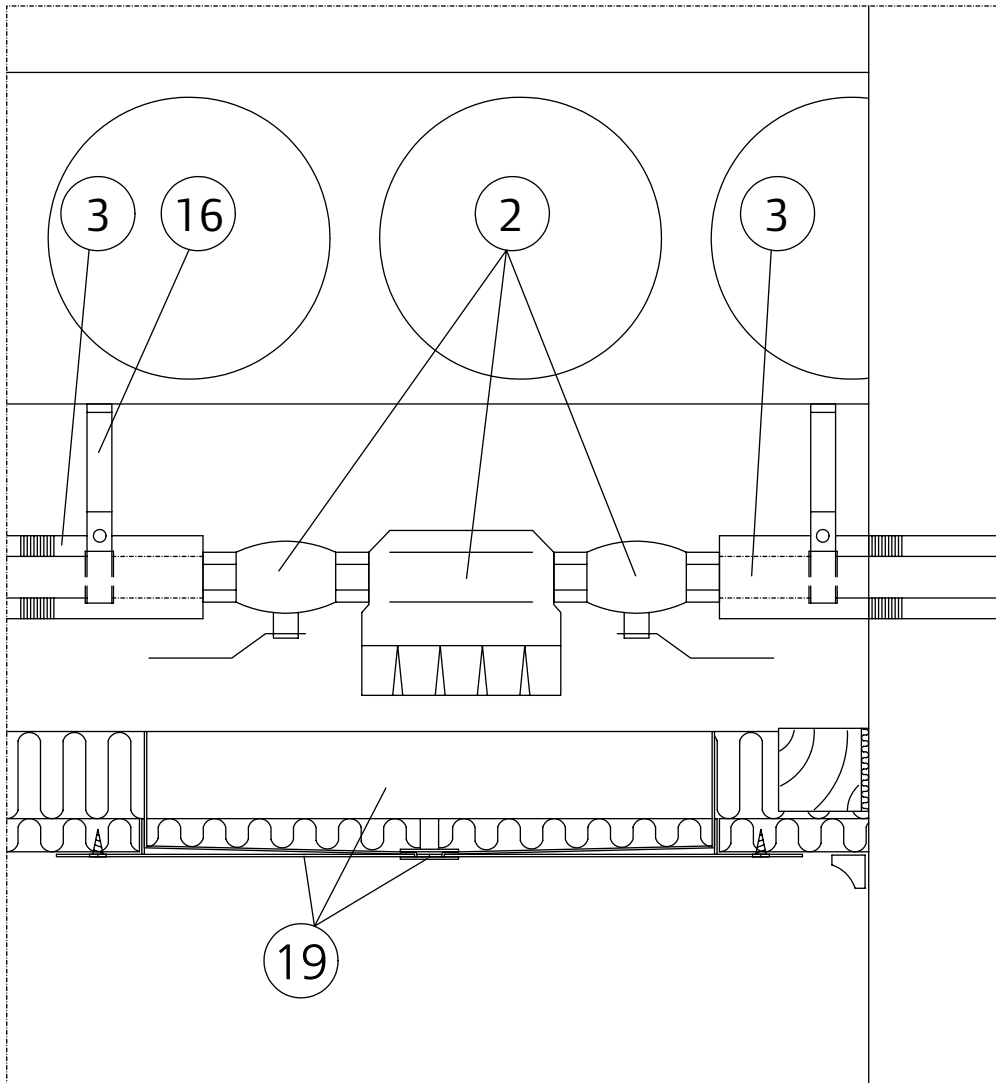
N:o	Tuote	Tekniset tiedot	Tuotenumero	LVI-numero
1	WehoPress-komposiittiputki	32 × 3 mm	1064742	1720206
	WehoPress-T-haara	32 × 25 × 32	1064692	1727145
	WehoPress-T-haara	20 × 16 × 20	1064681	1727120
	WehoPress-komposiittiputki	20/2 mm	1064739	1720204
2	Lämpöeriste	Sarja 22 (30 mm)	1064632	1728864
	WehoPress-liitin	25 × ¾" UK		
	Sulkuventtiili			
	Vesimittari liittimin			
3	WehoPress-liitin	25 × ¾" UK	1064632	1728864
	WehoPress-komposiittiputki	25/2,5 mm	1064741	1720205
4	Lämpöeriste	Sarja 22 (30 mm)	1064684	1727130
	WehoPress-T-haara	25 × 16 × 25		
5	WehoPress-supistus	25 × 20	1064653	1727615
	WehoPress-T-haara	16 × 16 × 16	1064674	1727108
6	WehoPress-T-haara	20 × 16 × 20	1064681	1727120
7	WehoPress-T-haara	20 × 16 × 16	1064680	1727118
8	WehoPress-liitin	16 × ½" SK	1064638	1729055
	WC-istuimen sulkuventtiili			
9	WehoPress-kuulasulkuventtiili	16 × 10 Cu	1064714	1729801
	Pesuallashana			
10	WehoPress-hanakulma sululla	16 × ¾" UK-½" SK	1064713	1728925
	Suihkuhana			
11	WehoPress-kuulasulkuventtiili	16 × 10 Cu	1064714	1729801
	Astianpesuallashana			
12	WehoPress-komposiittiputki	16/2 mm	1064703	1720203
13	WehoPress-komposiittiputki	20/2 mm	1064739	1720204
14	WehoPress-kulma	25 × 25	1064660	1726166
15	WehoPress-komposiittiputki	25/2,5 mm	1064741	1720205
	Lämpöeriste	Sarja 23 (40 mm)		
16	Asennuskisko	24/15		3216702
	Lukituskiinnike	M8/40		3216723
	Putkipidin	M8 × ¾"		3232046
17	WehoPress-hanakulma sululla	16 × ¾" UK-½" SK	1064713	1728925
	Pesukonehana			
18	Vuotovesikaukalo			
	Vuotovesiputki			
19	Putkikannake 2-putkelle	12–22 mm		3224524
	Putkikannake 1-putkelle	16–20 mm		3225568

- Vesijohtojen jakojohdot pinta-asennuksena.
- Kytöntä johdot kalusteille pinta-asennuksena, kannakkeet pinta-asennukseen soveltuvia valkoisia muovikannakkeita.
- WehoPress-putkien ja osien liitokset puristamalla, osien ja putkivarusteiden liitokset puserrus- ja kierrelitoksiin.
- Putkien suunnanmuutokset taivuttamalla tai WehoPress-kulmaliittimillä.
- Hormitilan seinä tehdään kokonaan tai osittain avattavaksi siten, että putket ovat vaihdettavissa.
- Pystynousujen yhteyteen vuotovesikaukalo, josta mahdollinen vuotovesi ohjautuu helposti havaittavaan paikkaan. Vuotovesikaukalot asennetaan jokaiseen kerrokseen.
- Keittiön pesupöydän ja astianpesukoneen alle vuotovesikaukalo, joka kallistetaan ulospäin.

WehoPress-käyttövesiputkiston asennusesimerkki 4



WehoPress-käyttövesiputkiston asennusesimerkki 4, leikkaus A-A



Pinta-asennetut WehoPress-kytkentäjohtot suihkuhanalle.

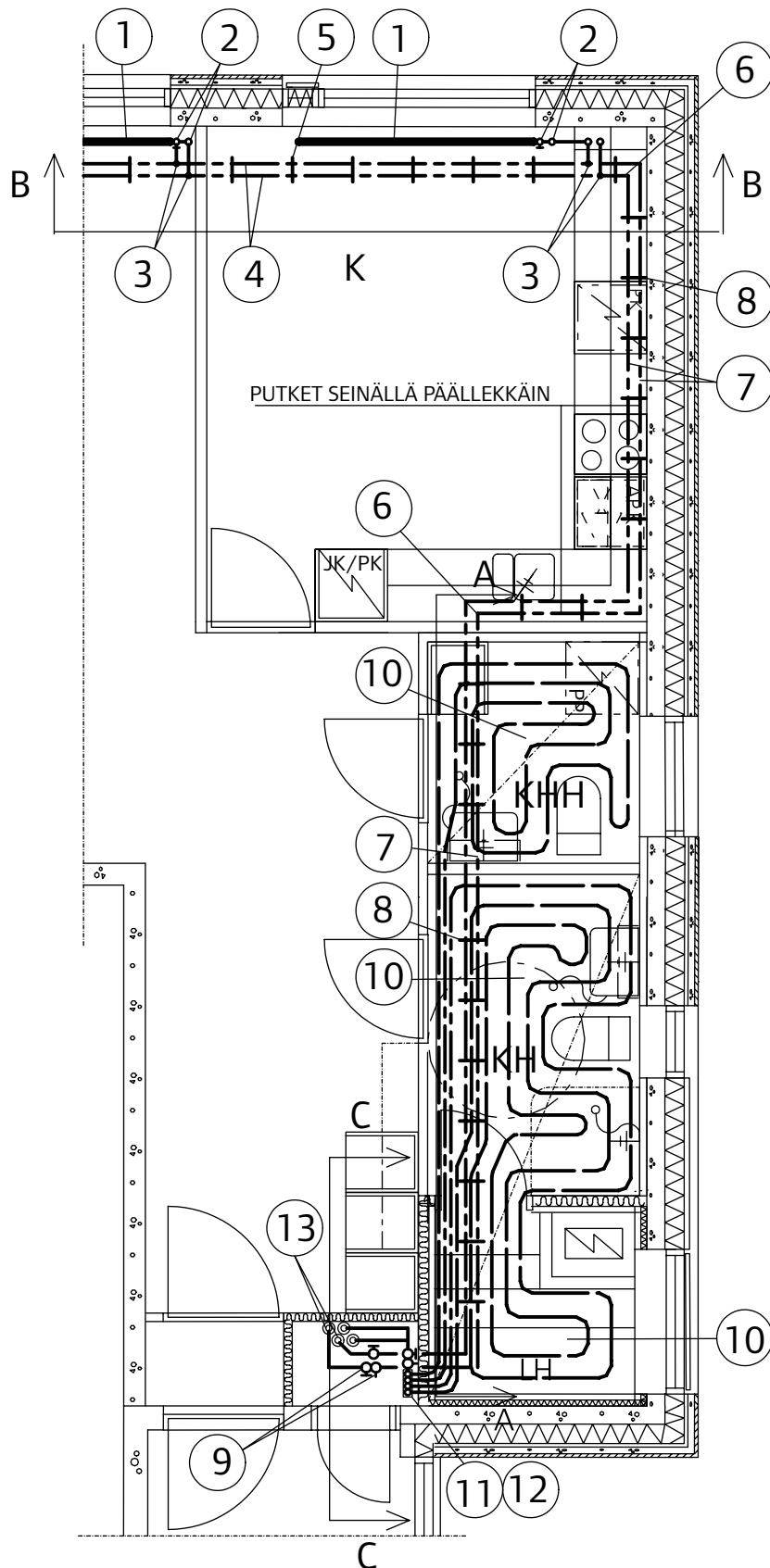
WehoPress-käyttövesiputkiston osaluettelo, asennusesimerkki 4

N:o	Tuote	Tekniset tiedot	Tuotenumero	LVI-numero
1	WehoPress-komposiittiputki	32 × 3 mm	1064742	1720206
	WehoPress-T-haara	32 × 25 × 32	1064692	1727145
	WehoPress-T-haara	20 × 16 × 20	1064681	1727120
	WehoPress-komposiittiputki	20/2 mm	1064739	1720204
2	Lämpöeriste	Sarja 22 (30 mm)	1064632	1727864
	WehoPress-liitin	25 × ¾" UK		
	Sulkuventtiili			
	Vesimittari liittimin			
3	WehoPress-liitin	25 × ¾" UK	1064632	1727864
	WehoPress-komposiittiputki	25/2,5 mm	1064741	1720205
4	Lämpöeriste	Sarja 22 (30 mm)	1064684	1727130
	WehoPress-T-haara	25 × 16 × 25		
5	WehoPress-supistus	25 × 20	1064653	1727615
6	WehoPress-T-haara	20 × 16 × 16	1064680	1727118
7	WehoPress-T-haara	16 × 16 × 16	1064674	1727108
8	WehoPress-kuulasulkuventtiili	16 × 10 Cu	1064714	1729801
	Pesuallashana			
9	WehoPress-liitin	16 × ½" SK	1064638	1729055
	WC-istuimen sulkuventtiili			
10	WehoPress-hanakulma sululla	16 × ¾" UK-½" SK	1064713	1728925
	Suihkuhana			
11	WehoPress-kuulasulkuventtiili	16 × 10 Cu	1064714	1729801
	Astianpesuallashana			
12	WehoPress-komposiittiputki	16/2 mm	1064703	1720203
13	WehoPress-komposiittiputki	20/2 mm	1064739	1720204
16	Asennuskisko	24/15	1064713	3216702
	Lukituskiinnike	M8/40		3216723
	Putkipidin	M8 × ¾"		3232046
17	WehoPress-hanakulma sululla	16 × ¾" UK-½" SK	1064713	1728925
	Pesukonehana			
18	Vuotovesikaukalo			
	Vuotovesiputki			
19	Tarkastusluukku (ilmatiivis)			
	Vuotovesikaukalo/vuotovesiputki			

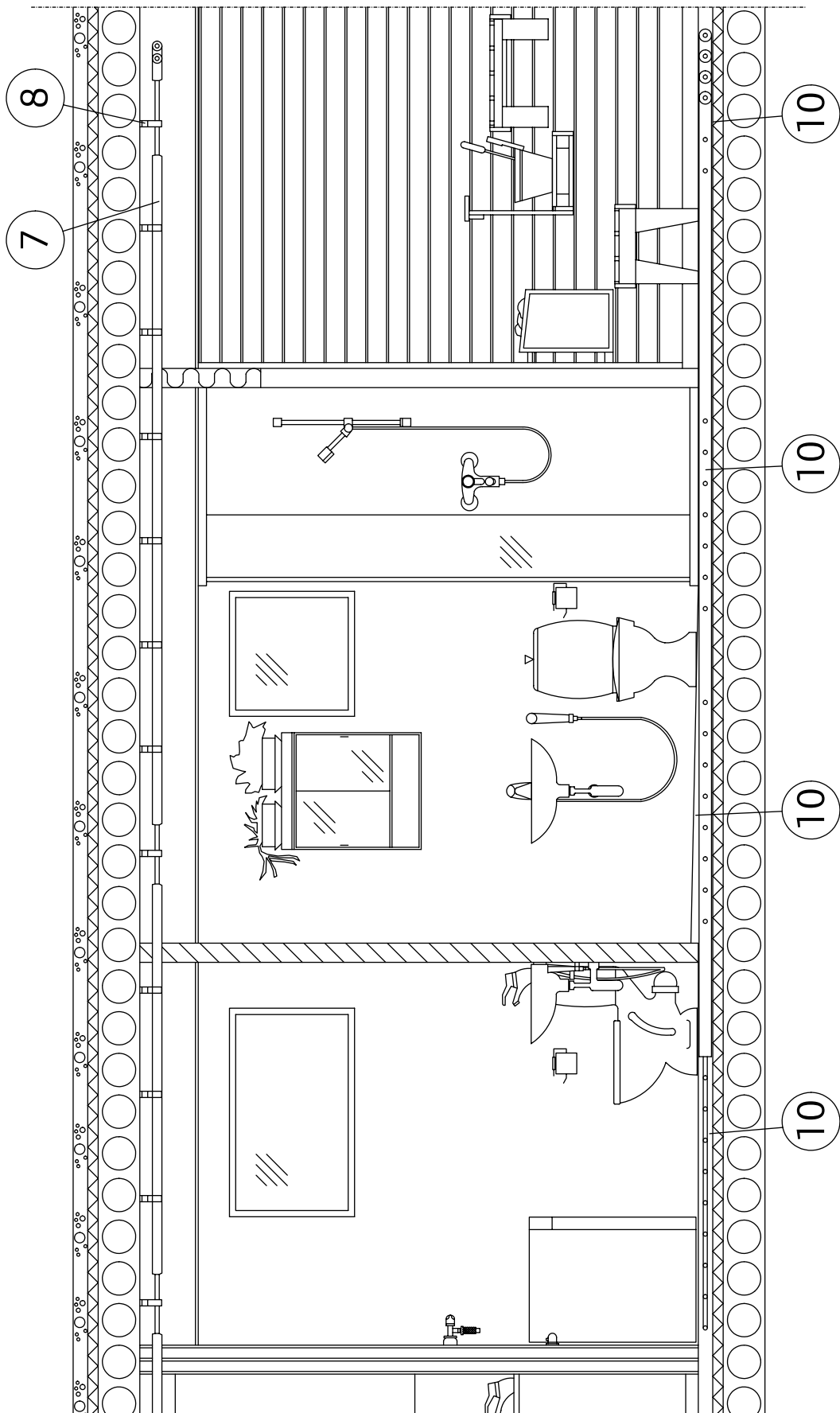
- Vesijohtojen jakojohdot pinta-asennuksena.
- Kytkejähdot kalusteille pinta-asennuksena, kannakkeet pinta-asennukseen soveltuvia valkoisia muovikannakkeita.
- WehoPress-putkien ja osien liitokset puristamalla, osien ja putkivarusteiden liitokset puserus- ja kierrelitoksien.
- Putkien suunnanmuutokset taivuttamalla tai WehoPress-kulmaliittimillä.
- Hormitilan seinä tehdään kokonaan tai osittain avattavaksi siten, että putket ovat vaihdettavissa.
- Pystynousujen yhteyteen vuotovesikaukalo, josta mahdollinen vuotovesi ohjautuu helposti havaittavaan paikkaan. Vuotovesikaukalot asennetaan jokaiseen kerrokseen.
- Keittiön pesupöydän ja astianpesukoneen alle vuotovesikaukalo, joka kallistetaan ulospäin.

6.2 Lämmitysputkiston asennusesimerkit

WehoPress-lämmitysputkiston asennusesimerkki 1.

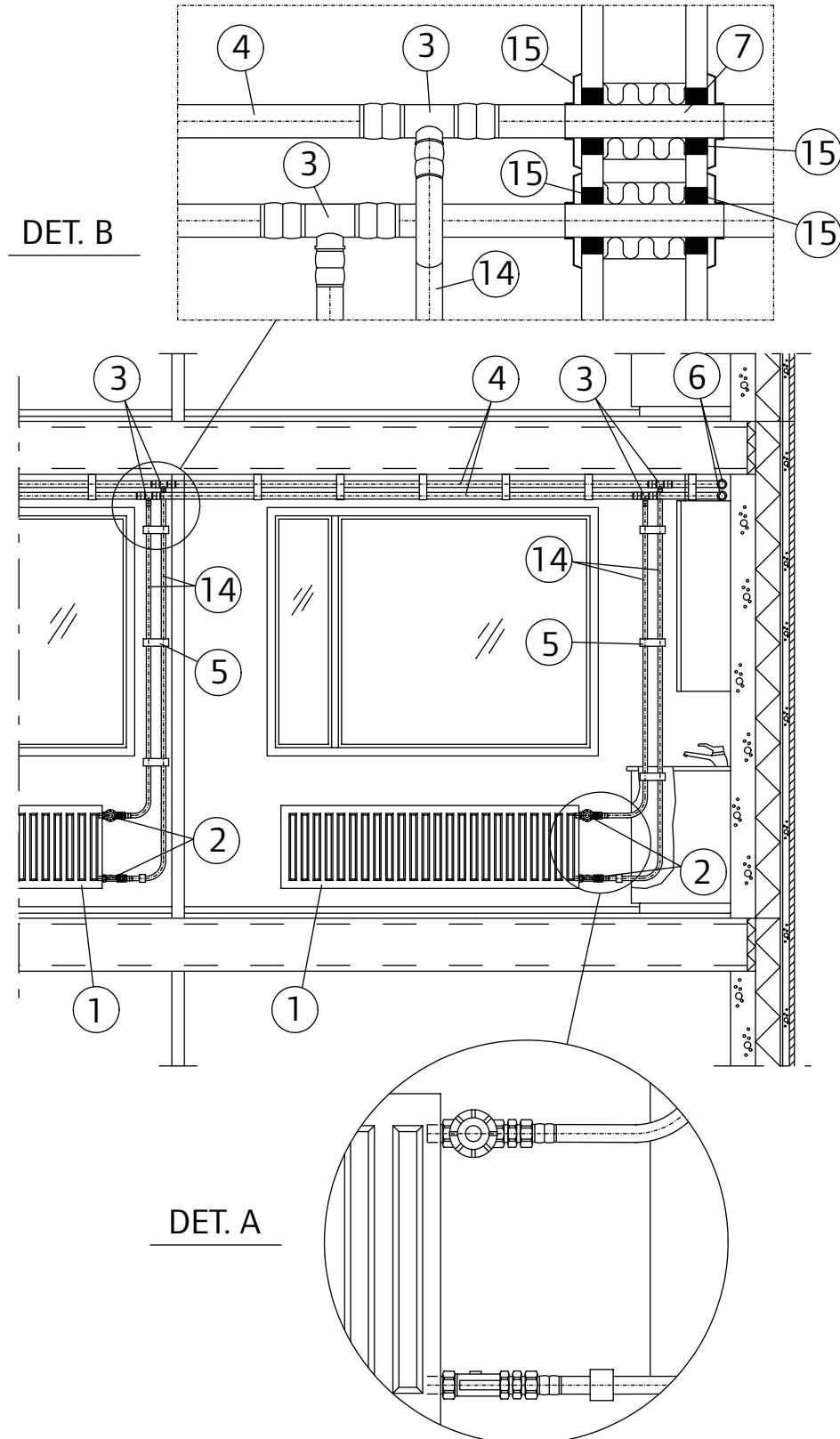


WehoPress-lämmitysputkiston asennusesimerkki 1, leikkaus A-A



Yläjakoinen 2-putkijärjestelmä, patteriventtiilikytkentä

WehoPress-lämmitysputkiston asennusesimerkki 1, leikkaus B-B



WehoPress-lämmitysputkiston osaluettelo, asennusesimerkki 1

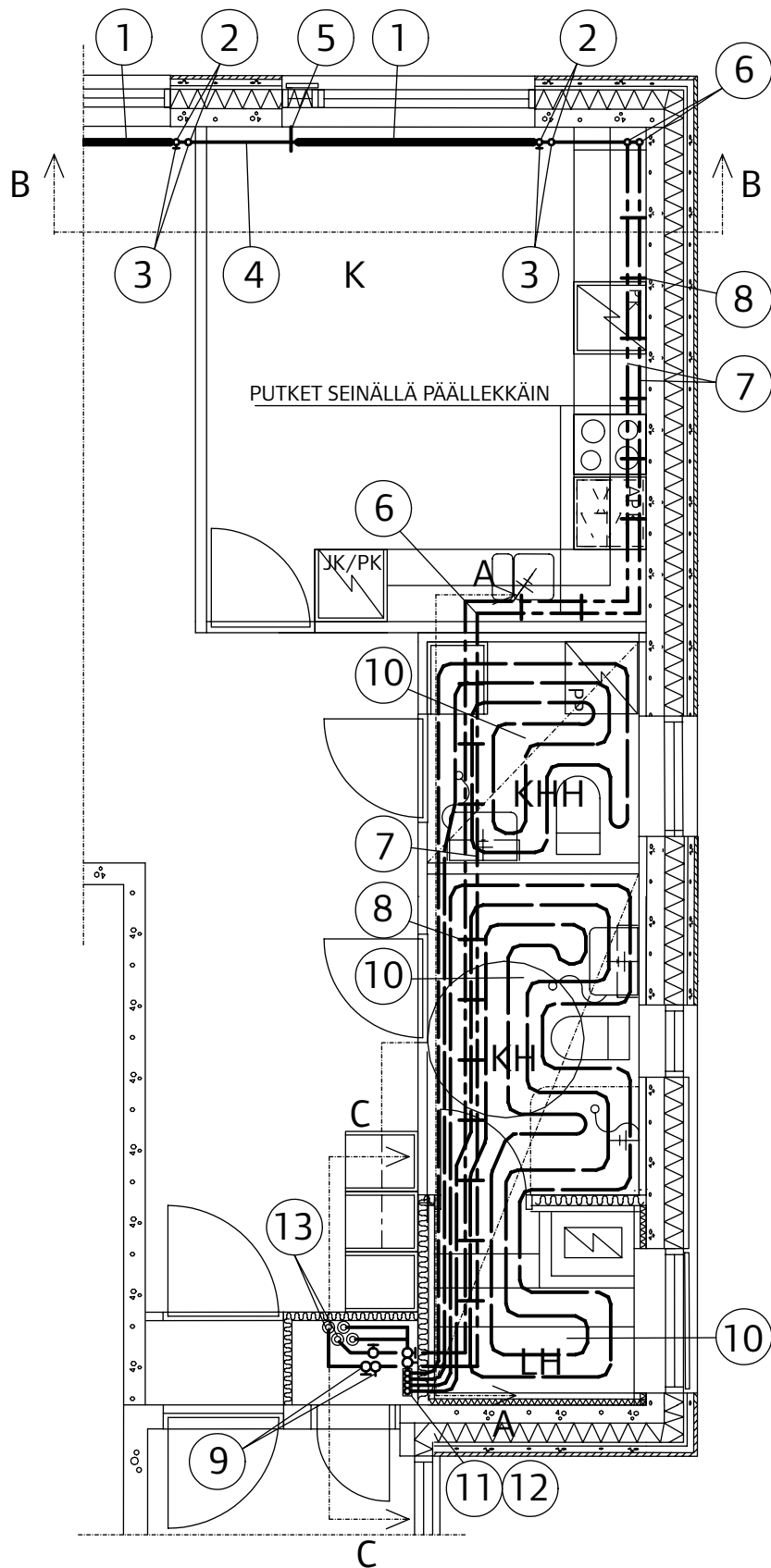
N:o	Tuote	Tekniset tiedot	Tuotenumero	LVI-numero
1	Lämmityspatteri			
2	Patteriventtiili liitin	NS10		
	Patteriventtiili	NS10		
	WehoPress-liitin	16 × ¾" UK	1064628	1728854
	Sulkuyhdistäjän liitin	NS10		
	Sulkuyhdistäjä	NS10		
	WehoPress-liitin	16 × ¾" UK	1064628	1728854
3	WehoPress-T-haara	20 × 16 × 20	1064681	1727120
4	WehoPress-komposiittiputki	20/2 mm	1064739	1720204
5	Putkikannake 2-putkelle	12–22 mm		3224524
6	WehoPress-kulma	20 × 20	1064659	1726165
7	WehoPress-komposiittiputki	20/2 mm	1064740	1720211
	Solukumieriste	13 mm		
8	Kaksoisputkipidin	DN20		3222206
	Säädettävä, eristetty			
9	WehoPress-liitin	20 × ¾" UK	1064631	1728861
	Kaksoisnippa	¾"		
	Sulku- ja linjasäätöventtiili	¾"		
	Kartioliitin	¾" SK/UK		
10	Lattialämmitysalue			
	WehoFloor-lattialämmitysputki	17/2 mm	1064748	2022119
	Asennusputki	28/23 mm		
11	WehoFloor-jakaja varusteineen	2 kpl/190 mm	1064563	2032102
12	Sulkuventtiili	1	1064576	2032154
	Kartioliitin	1" SK/UK		
	WehoPress-liitin	25 × 1" UK	1064633	1728865
	WehoPress-supistus	25 × 20	1064653	1727615
13	WehoPress-T-haara	32 × ¾" SK × 32	1064709	1728667
14	WehoPress-komposiittiputki	16/2 mm	1064703	1720203
15	Tiivistysmassa			
	RK-peitelevy			6501768

- Yläjakoinen 2-putkijärjestelmä, patteriventtiilikytkentä.
- Lämmitysputkiston jakojohdot ikkunoiden yläpuolella esim. verhokotelossa.
- Lattialämmitys 2 erillistä piiriä hormitilassa olevilta jakajilta.
- WehoPress-putkien ja osien liitokset puristamalla, osien ja putkivarusteiden liitokset puserrus- ja kierrelitoksin.
- Putkien suunnanmuutokset taivuttamalla tai WehoPress-kulmaliittimillä.



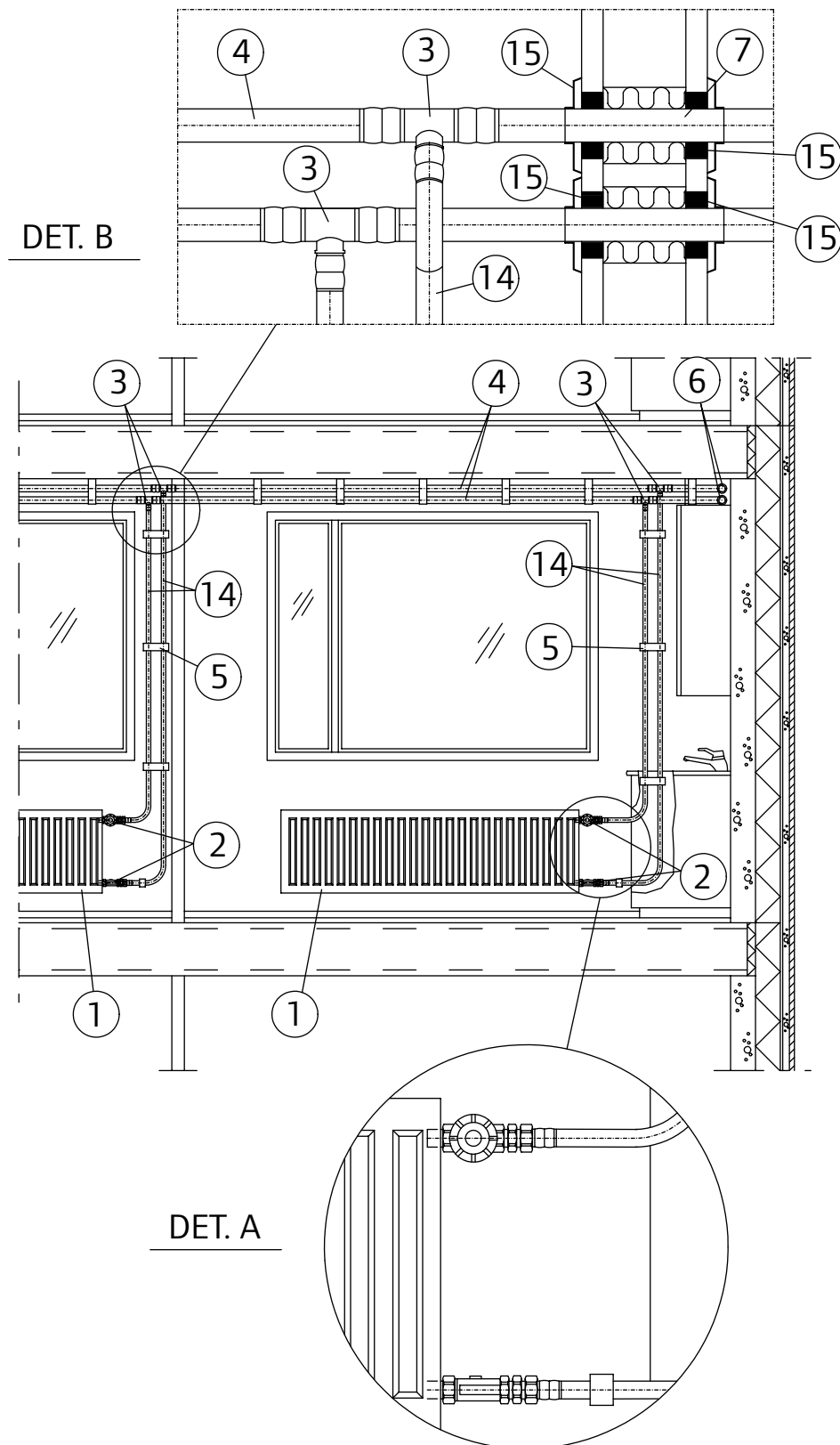
WehoPress-lämpöjohdot yläjakoisena 2-putkijärjestelmänä.

WehoPress-lämmitysputkiston asennusesimerkki 2



Alajakoinen 2-putkijärjestelmä, patteriventtiilikytkentä

WehoPress-lämmitysputkiston asennusesimerkki 2, leikkaus B-B



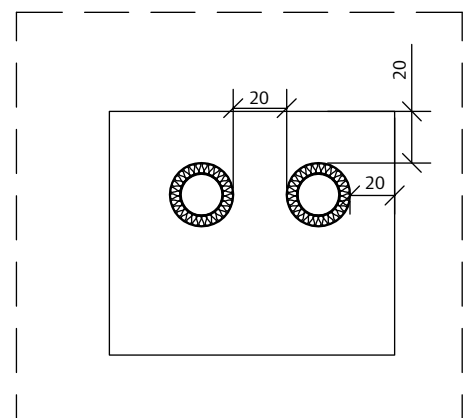
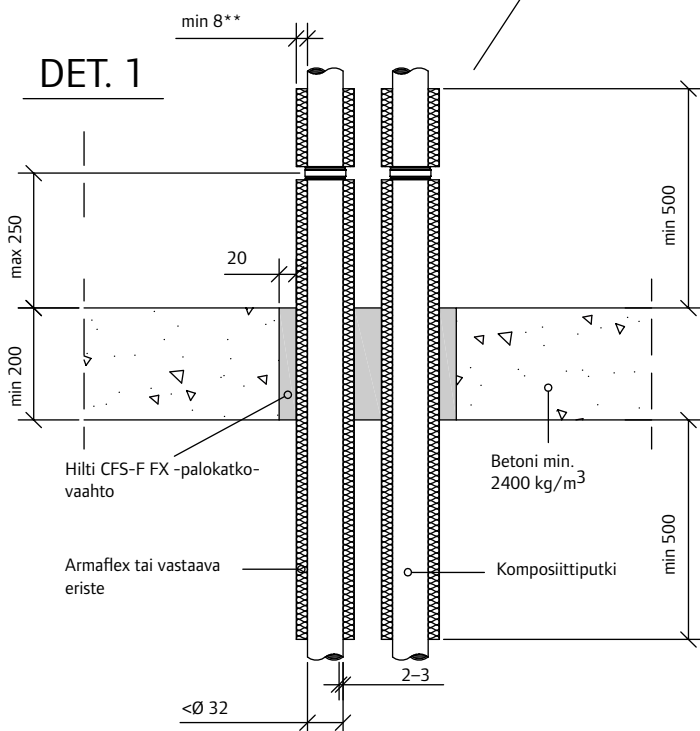
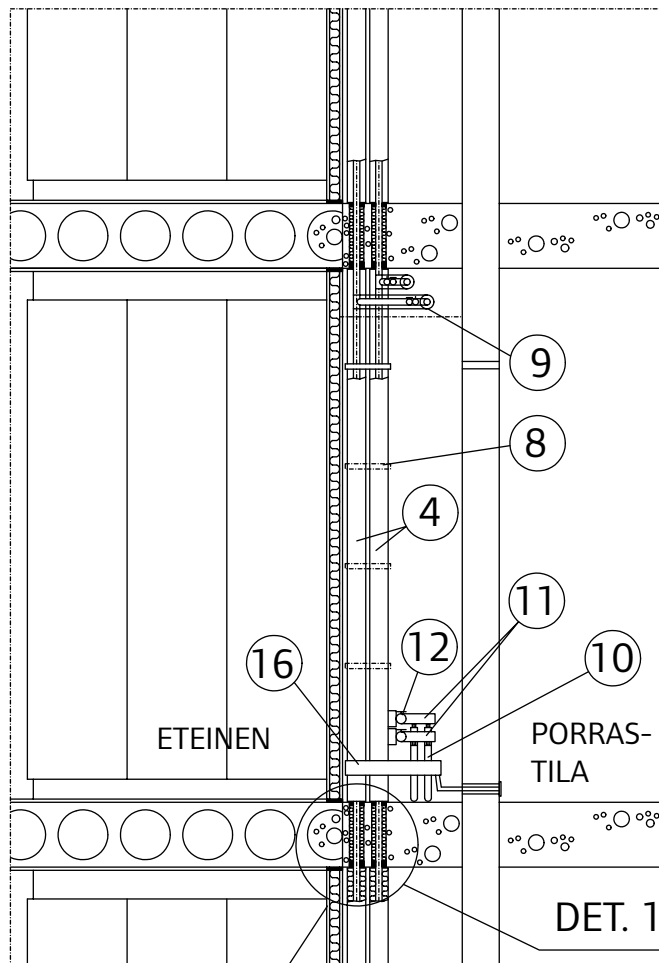
WehoPress-lämmitysputkiston osaluettelo, asennusesimerkki 2

N:o	Tuote	Tekniset tiedot	Tuotenumero	LVI-numero
1	Lämmityspatteri			
2	Patteriventtiili liitin	NS10		
	Patteriventtiili	NS10		
	WehoPress-liitin	16 × ¾" UK	1064628	1728854
	Sulkuyhdistäjän liitin	NS10		
	Sulkuyhdistäjä	NS10		
	WehoPress-liitin	16 × ¾" UK	1064628	1728854
3	WehoPress- T-haara	20 × 16 × 20	1064681	1727120
4	WehoPress- komposiittiputki	20/2 mm	1064739	1720204
5	Putkikannake 2-putkelle	12–22 mm		3224524
6	WehoPress-kulma	20 × 20	1064659	1726165
7	WehoPress eristetty komposiittiputki	20/2 mm	1064740	1720211
	Solukumieriste	13 mm		
8	Kaksoisputkipidin	DN20		3222206
	Säädettävä, eristetty			
9	WehoPress-liitin	20 × ¾" UK	1064631	1728861
	Kaksoisnipa	¾"		
	Sulku- ja linjasäätöventtiili	¾"		
	Kartioliitin	¾" SK/UK		
10	Lattialämmitysalue			
	WehoFloor-lattialämmitysputki	17/2 mm	1064748	2022119
	Asennusputki	28/23 mm		
11	WehoFloor-jakaja varusteineen	2 kpl/190 mm	1064563	2032102
12	Sulkuventtiili	1	1064576	2032154
	Kartioliitin	1" SK/UK		
	WehoPress-liitin	25 × 1" UK	1064633	1728865
	WehoPress-supistus	25 × 20	1064653	1727615
13	WehoPress-T-haara	32 × ¾" SK × 32	1064709	1728667
14	WehoPress-komposiittiputki	16/2 mm	1064703	1720203
15	Tiivistysmassa			
	RK-peitelevy			6501768

- Alajakoinen 2-putki-järjestelmä, patteriventtiili-kytkentä.
- Lämmitysputkiston jakojohdot pattereiden alapuolella.
- Lattialämmitys 2 erillistä piiriä hormitilassa olevilta jakajilta.
- WehoPress-putkien ja osien liitokset puristamalla, osien ja putkivarusteiden liitokset puserrus- ja kierrelitoksin.
- Putkien suunnanmuutokset taivuttamalla tai WehoPress-kulmaliittimillä.

2-putkijärjestelmä asuinkerrostalossa ja välipohjan läpivienti

WehoPress-lämmitysputkiston asennusesimerkki 3



Aukko max 400x400 tai $\varnothing 40$ mm
Kuvan mitat minimimittoja

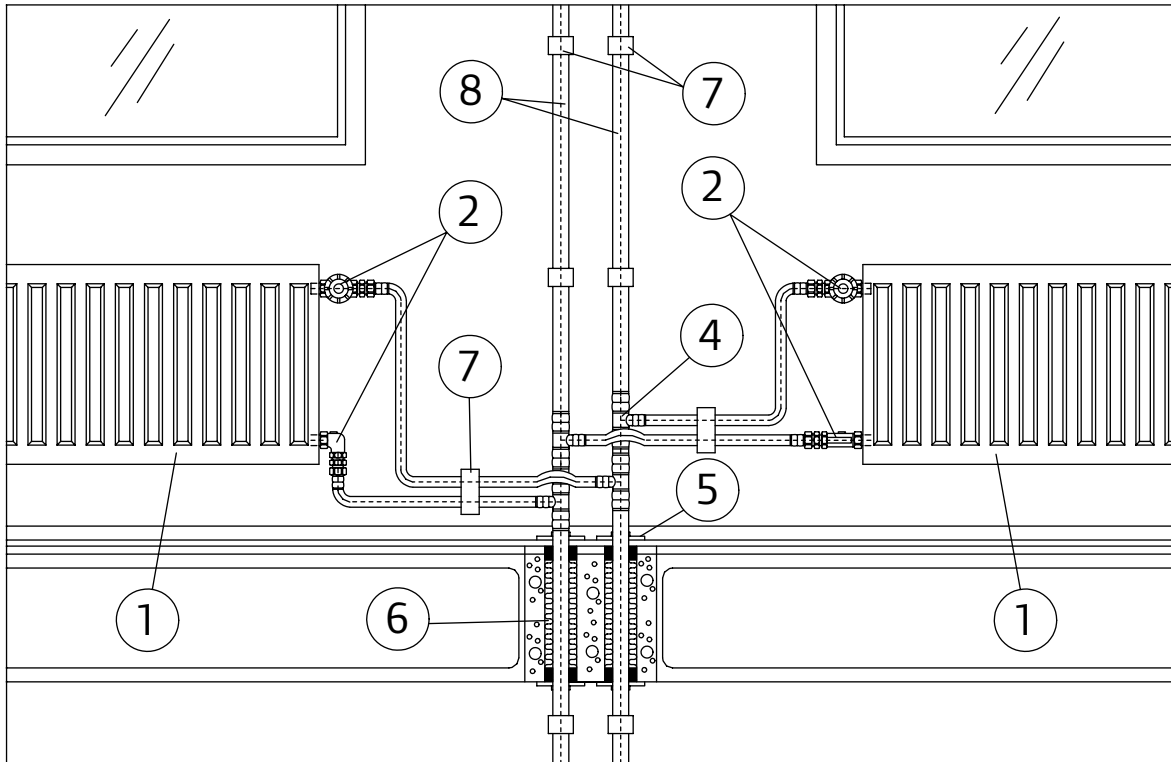
WehoPress-lämmitysputkiston osaluettelo, asennusesimerkki 3

N:o	Tuote	Tekniset tiedot	Tuotenumero	LVI-numero
4	WehoPress-komposiittiputki	20/2 mm	1064739	1720204
	Lämpöeristys	mineraalivilla		
8	Asennuskisko	24/15		3216702
	Lukituskiinnike	M8/40		3216723
	Putkipidin	M8 × ¾"		3232046
9	WehoPress-liitin	20 × ¾" UK	1064631	1728861
	Kaksoisnippa	¾"		
	Sulku- ja linjasäätöventtiili	¾"		
	Kartioliitin	¾" SK/UK		
10	WehoFloor-lattialämmitysputki	17/2 mm	1064748	2022119
	Asennusputki	28/23 mm		
11	WehoFloor-jakaja varusteineen	2 kpl/190 mm	1064563	2032102
12	Sulkuventtiilit	1	1064576	2032154
	Kartioliitin	1" SK/UK		
	WehoPress-liitin	25 × 1" UK	1064633	1728865
	WehoPress-supistus	25 × 20	1064653	1727615
16	Vuotovesikaukalo			
	Vuotovesiputki			

- 2-putkijärjestelmä asuin-kerrostalossa, patteriventtiili-kytkentä.
- Lämmitysputkiston jakojohdojen pystynousut pinta-asennuksena.
- WehoPress-putkien ja osien liitokset puristamalla, osien ja putkivarusteiden liitokset puserrus- ja kierrelitoksin.
- Putkien suunnanmuutokset taivuttamalla tai WehoPress-kulmaliittimillä.
- Läpivienti osastointivaatimusten sekä palokatkomassojen toimittajien mm. Hiltin ohjeiden mukaan.

2-putkijärjestelmä asuinkeuhkotalossa ja välipohjan läpivienti

WehoPress-lämmitysputkiston asennusesimerkki 4



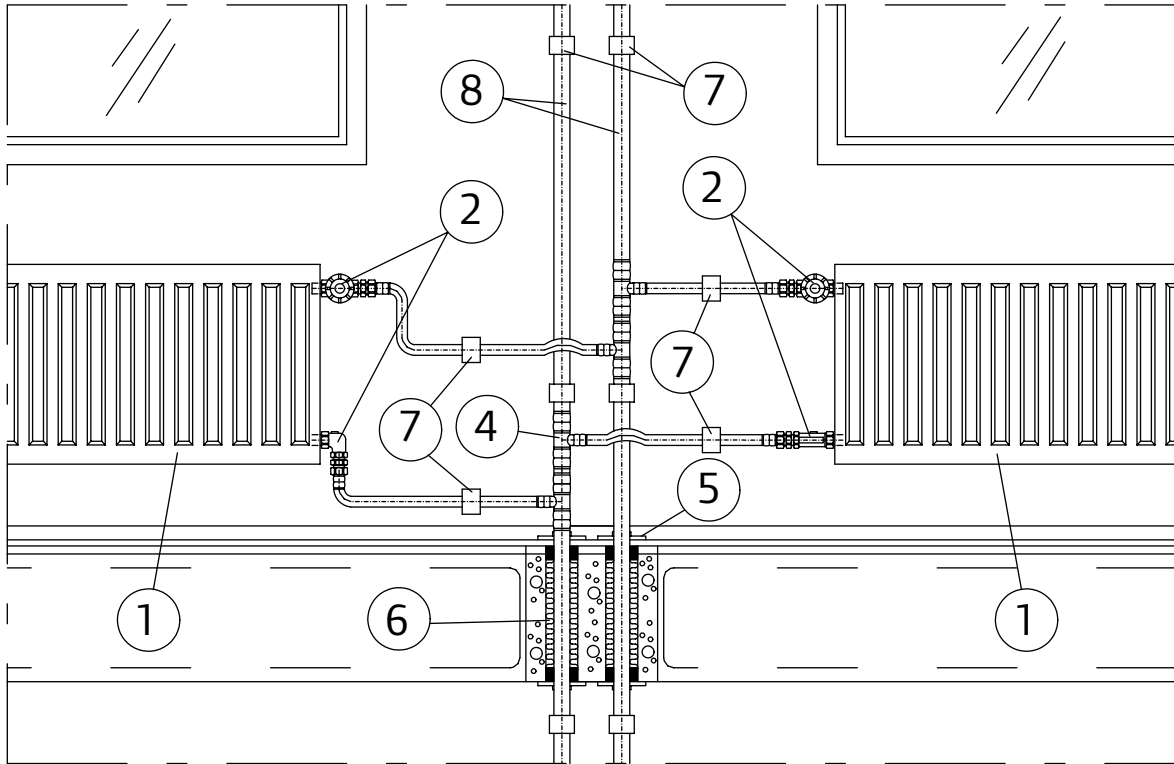
WehoPress-lämmitysputkiston osaluettelo, asennusesimerkki 4

N:o	Tuote	Tekniset tiedot	Tuotenumero	LVI-numero
1	Lämmityspatteri			
2	Patteriventtiili liitin	NS10		
	Patteriventtiili	NS10		
	WehoPress-liitin	16 x 7/8" UK	1064628	1728854
	Sulkuyhdistäjän liitin	NS10		
	Sulkuyhdistäjä	NS10		
	WehoPress-liitin	16 x 7/8" UK	1064628	1728854
4	WehoPress-T-haara	20 x 16 x 20	1064681	1727120
5	RK-peitelevy valkoinen	22-1/2"		6501768
6	Komposiittiputken läpivienti osastoivan rakenteen läpi Hiltin ohjeiden mukaan	20/2 mm		
7	Putkikannake 1:lle putkelle	16-20 mm		3225568
	Putkikannake 2:lle putkelle	12-22 mm		3224524
8	WehoPress-komposiittiputki	20/2 mm	1064739	1720204

- 2-putkijärjestelmä asuinkeuhkotalossa, patteriventtiili-kytkentä.
- Lämmitysputkiston jakojohtojen pystynousut pinta-asennuksena.
- WehoPress-putkien ja osien liitokset puristamalla, osien ja putkivarusteiden liitokset puserrus- ja kierrelitoksin.
- Putkien suunnanmuutokset taivuttamalla tai WehoPress-kulmaliittimillä.
- Läpivienti osastointivaatimusten sekä palokatkomassojen toimittajien mm. Hiltin ohjeiden mukaan.

Lämmitystason pystynousut

WehoPress-lämmitysputkiston asennusesimerkki 5



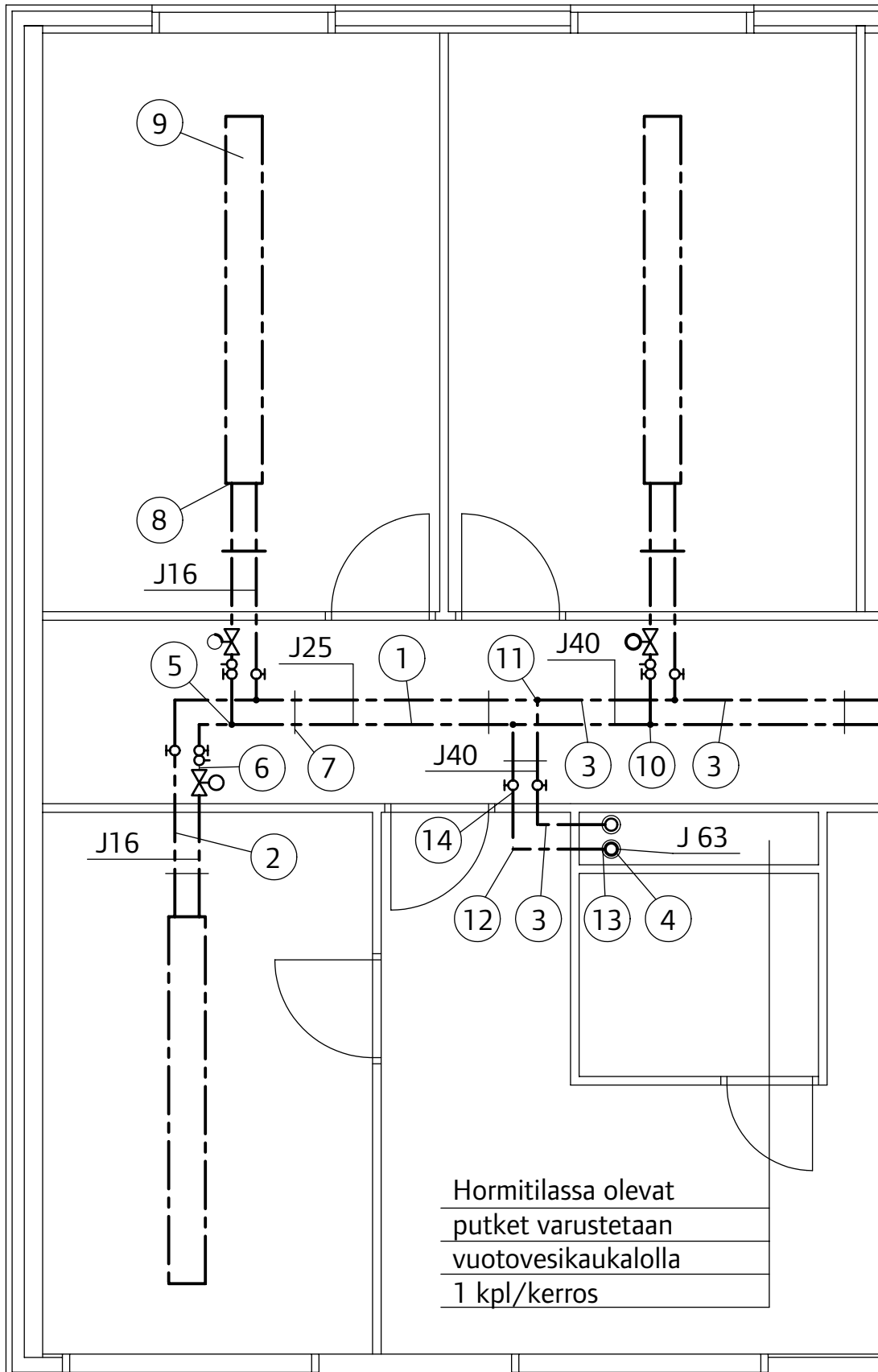
WehoPress-lämmitysputkiston osaluettelo, asennusesimerkki 5

N:o	Tuote	Tekniset tiedot	Tuotenumero	LVI-numero
1	Lämmityspatteri			
2	Patteriventtiili liitin	NS10		
	Patteriventtiili	NS10		
	WehoPress-liitin	16 × 7/8" UK	1064628	1728854
	Sulkuyhdistäjän liitin	NS10		
	Sulkuyhdistäjä	NS10		
	WehoPress-liitin	16 × 7/8" UK	1064628	1728854
4	WehoPress-T-haara	20 × 16 × 20	1064681	1727120
5	RK-peitelevy valkoinen	22-1/2"		6501768
6	Komposiittiputken läpivienti osastoivan rakenteen läpi Hiltin ohjeiden mukaan	20/2 mm		
7	Putkikannake 1:lle putkelle	16-20 mm		3225568
	Putkikannake 2:lle putkelle	12-22 mm		3224524
8	WehoPress-komposiittiputki	20/2 mm	1064739	1720204

- Lämmitysputkien pystynousut ja osastoiva läpivienti.
- WehoPress-putkien ja osien liitokset puristamalla, osien ja putkivarusteiden liitokset puserrus- ja kierrelitoksien.
- Putkien suunnanmuutokset taivuttamalla tai WehoPress-kulmaliittimillä.
- Läpivienti osastointivaatimusten sekä palokatkomassojen toimittajien mm. Hiltin ohjeiden mukaan.

6.3 Jäähdytyspalkkien asennusesimerkit

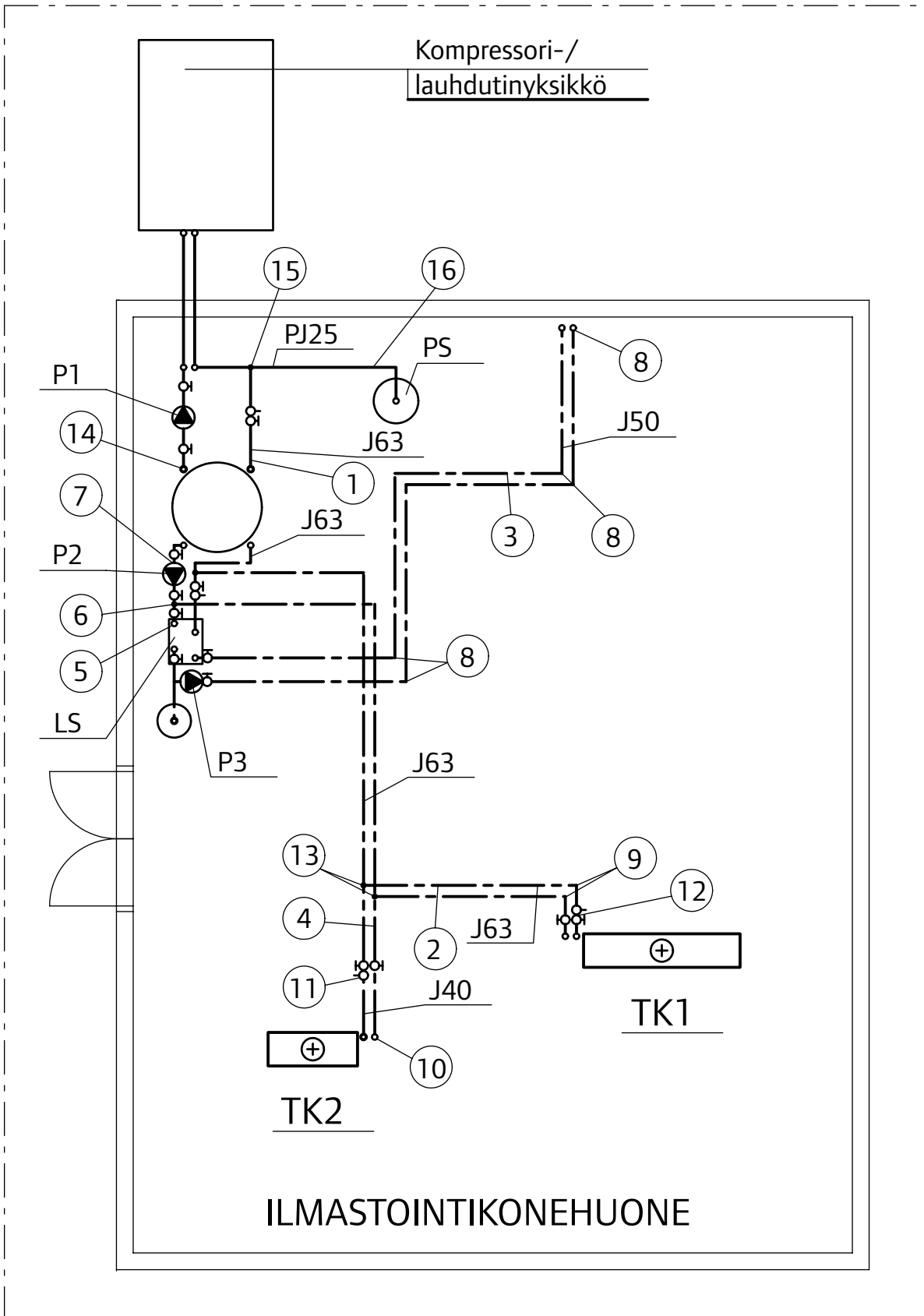
WehoPress-jäähdytysvesiputkiston asennusesimerkki 1.



WehoPress-jäähdytysvesiputkiston osaluettelo asennusesimerkki 1

N:o	Tuote	Tekniset tiedot	Tuotenumero	LVI-numero
1	WehoPress-komposiittiputki	25x2,5 mm	1064741	1720205
2	WehoPress-komposiittiputki	16x2,0 mm	1064703	1720203
3	WehoPress-komposiittiputki	40x3,5 mm	1064743	1720207
4	WehoPress-komposiittiputki	63x4,5 mm	1084414	1720209
5	WehoPress-T-haara	25x16x25	1064684	1727130
6	WehoPress-supistus	25x16	1064652	1727613
	WehoPress-yhdistäjä	16x½" SK	1064646	1729128
	Kaksoisnipa	½"		
	Sulku- ja linjasäätöventtiili	½" SK		
	Kaksoisnipa	½"		
	Säätöventtiili	½" SK		
7	WehoPress-liitin	16x½" SK	1064638	1729055
	WehoPress-jatkoliitin	25x25	1064623	1727616
8	WehoPress-liitin	16x½" SK	1064638	1729055
	Suora puristusliitin	15x½" UK		
9	Jäähdytyspalkki			
10	WehoPress-T-haara	40x16x40	1064694	1727157
11	WehoPress-T-haara	40x40x40	1064678	1727155
	WehoPress-supistus	40x25	1064656	1727620
12	WehoPress-kulma	40x40	1064662	1726168
13	WehoPress-T-haara	63x40x63	1084435	1727176
14	WehoPress-yhdistäjä	40x1½" SK	1064650	1729132
	Kaksoisnipa	1½"		
	Sulkuventtiili	1½"		
	WehoPress-yhdistäjä	40x1½" SK	1064650	1729132
	Kaksoisnipa	1½"		

- Jäähdytysputket WehoPress-komposiittiputkea
- Yläjakoinen 2-putkijärjestelmä
- Liitokset puristus- ja kierrelitoksien, sinkkikadonkestävät tuotteet
- Jäähdytysputket eristetään ja näkyville jäävät eristeet pinnoitetaan



WehoPress-jäähdytysvesiputkiston osaluettelo asennusesimerkki 2

N:o	Tuote	Tekniset tiedot	Tuotenumero	LVI-numero
1	WehoPress-komposiittiputki	63x4,5 mm	1084414	1720209
2	WehoPress-komposiittiputki	63x4,5 mm	1084414	1720209
3	WehoPress-komposiittiputki	50x4,0 mm	1084413	1720208
4	WehoPress-komposiittiputki	40x3,5 mm	1064743	1720207
5	WehoPress-liitin	63x2" UK	1084419	1728896
6	WehoPress-T-haara	63x63x63	1084431	1727178
7	WehoPress-liitin	63x2" UK	1084419	1728896
	Sulkuventtiili	2"		
	Kiertovesipumppu kartioyhdistäjin			
	Sulkuventtiili	2"		
8	WehoPress-kulma	50x50	1084428	1726169
9	WehoPress-kulma	63x63	1084429	1726170
10	WehoPress-kulma	40x40	1064662	1726168
11	WehoPress-liitin	40x1¼" UK	1064637	1728871
	Sulku- ja säätöventtiili	1¼"		
	Kartioliitin	1¼" SK/UK		
12	WehoPress-liitin	63x2" UK	1084419	1728896
	Sulku- ja säätöventtiili	2"		
	Kartioliitin	2" SK/UK		
	WehoPress-T-haara	63x63x63	1084431	1727178
13	WehoPress-komposiittiputki	64x4,5 mm	1084414	1720209
	WehoPress-supistus	63x40	1084424	1727645
14	WehoPress-liitin	63x2" UK	1084419	1728896
	WehoPress-komposiittiputki	63x4,5 mm	1084414	1720209
	WehoPress-kulma	63x63	1084429	1726170
	WehoPress-liitin	63x2" UK	1084419	1728896
	Sulkuventtiili	2"		
	Kiertovesipumppu kartioyhdistäjin			
	Sulkuventtiili	2"		
	WehoPress-liitin	63x2" UK	1084419	1728896
15	WehoPress-T-haara	63x40x63	1084435	1727176
	WehoPress-supistus	40x25	1064656	1727620
16	WehoPress-komposiittiputki	25x2,5 mm	1064741	1720205

- Jäähdytysputket WehoPress-komposiittiputkea
- Liitokset puristus- ja kierrelitoksin, sinkkikadonkestävät tuotteet.
- Jäähdytysputket eristetään ja näkyville jäävät eristeet pinnoitetaan.

6.4 Mallityöselostus

Tämä mallityöselostus on tarkoitettu helpottamaan ja nopeuttamaan kohteen LVI-työselostuksen laatimista. Mallityöselostuksessa on esitetty WehoPress-paine-

putkijärjestelmän putkistoihin ja asennuksiin liittyvät asiat. Mallityöselostus voidaan liittää joko sellaisenaan tai kopioida siitä tarvittavat asiat kohteen työselostukseen.

Mallityöselostuksen numerointi viittaa TalotekniikkaRYL 2002 LVI-järjestelmien numerointiin.

Käyttövesiputkistot

G 2 VESI JA VIEMÄRI

G 2000 YLEISTÄ

G 2000.01 Vesijohtoverkoston yleiset laatuvaatimukset

Käyttövesiverkoston liitettävien laitteiden ja varusteiden on kestävä jatkuvasti +70 °C:n lämpötilaa ja hetkellisesti +95 °C:n lämpötilaa sekä 1000 kPa:n käyttöpainetta. Vesijohtoverkosto asennetaan niin, että käytöstä ei synny häiritsevää paineiskua tai ääntä. Vesijohdot on sijoitettava näkyville suojaputkeen tai koteloon, josta vuodon sattuessa vesi ei pääse tunkeutumaan rakenteisiin, vaan ohjautuu siten, että vuoto voidaan havaita helposti. Märkätilassa lattian vedeneristystä ei saa lävistää vesijohdon putkiläpiviennillä, ellei läpimenokohta ole nostettu vähintään 100 mm muuta lattiapintaa ylemmäksi. Nousuläpimenokohta on tällöin myös vesieristettävä.

G 2000.06 Asennustyö

Rakenteiden läpiviennit tiivistetään ja asennukset suojataan palon, äänen ja kosteuden eristävyys suhteen lävistettävää rakennetta vastaavaksi. Läpiviennit tehdään Suomen rakentamismääräyskokoelman osien D1, C1, C2 ja E1 sekä TalotekniikkaRYL 2002 ja valmistajien ohjeiden mukaan.

G 2000.08 Asennustapa- ja laitetarkastukset

G 2000.08.14 Toimintakokeet

Muovisten vesijohtojen painekoe suoritetaan TalotekniikkaRYL 2002 kohdan G 2000.08.14 ja WehoPress- käsikirjan ohjeiden mukaisesti.

G 2300 VESIJOHDOT

G 2300.00 Putkien yleiset vaatimukset

Putket asennetaan vaihdettavaksi ja niiden on toimittava elinkaarensa ajan sopivalla äänitasolla, virtaamalla, korroosion kestäväinä ja ilman vesivuotoja.

Käyttövesiputkisto tehdään WehoPress-paineputkijärjestelmän komposiittiputkista. Liitokset tehdään ainoastaan ko. putkille soveltuvilla puristus- ja kierreläpiviennillä käyttäen tarkoitukseen soveltuvaa puristustyökalua.

Putkien haaroitukset tehdään WehoPress-paineputkijärjestelmän osilla.

Putkien suunnanmuutokset tehdään taivuttamalla jousella tai WehoPress-paineputkijärjestelmän osilla. Pienintä sallittua taivutussädettä ei saa alittaa. Putkia ja yhteitä on varastoitava ja käsiteltävä huolellisesti niin, etteivät ne likaannu tai vaurioidu.

Lisäksi noudatetaan WehoPress-paineputkijärjestelmän käsikirjassa annettuja ohjeita.

Putkien asennus

Käyttövesiputkien asennukset toteutetaan Suomen rakentamismääräyskokoelman osien D1, C1, C2 ja E1 määräyksiä ja ohjeita noudattaen sekä TalotekniikkaRYL 2002 ohjeiden mukaisesti.

Putkistot on asennettava siten, että ne voidaan helposti tarkastaa, huoltaa ja korjata sekä niissä esiintyvät mahdolliset vuodot on helppo havaita.

Putkistoja ja laitteita asennettaessa kiinnitetään riittävää huomiota niiden hiljaiseen toimintaan.

Asennustyö suoritetaan ohjeiden ja määräysten mukaisesti sekä hyvää työtapaa ja valmistajan ohjeita noudattaen.

Putket katkaistaan kohtisuoraan komposiittiputkien katkaisuun tarkoitetulla katkaisuleikkurilla. Katkaisussa syntyneet jäysteet poistetaan putken ulko- ja sisäpinnalta.

Putkien päät kalibroidaan ja viistetään tähän tarkoitukseen soveltuvalla viistetyökälulla.

Putken taivutukset tehdään jousella, pienimpiä sallittuja taivutussäteitä ei saa alittaa. Putkien asennuksessa otetaan huomioon lämpölaajeneminen, asennus- ja käyttölämpötilojen ero. Avoimet putkenpäät peitetään suojatulpalla välittömästi asennuksen jälkeen. Putket asennetaan riittävälle etäisyydelle muista putkista ja pinnoista, jotta liitos- ja eristystyöt voidaan tehdä ja jotta tilojen huolto ja siivous on mahdollista. Putkien asennus- ja eristysväli on esitetty LVI-ohjekortissa LVI 12-10370.

Putkien kiinnitys ja kannakointi

Putket kannakoidaan siten, että ne pysyvät paikoillaan ja yhdensuuntaisina, kannakkeet eivät saa aiheuttaa putken vahingoittumista, kulumista tai ääntä. Putkien kannakkeet asennetaan siten, etteivät putket pääse niissä värähtelemään paineiskujen vaikutuksesta.

Metallisten kannakkeiden sisäkulmat ovat pyöristettyjä ja sisäpinnat sileitä tai putken ja kannakkeen välissä käytetään eristyskumia.

Putkien kannakointitavat ja suurimmat kannakointivälit on esitetty WehoPress-käsikirjassa ja LVI-ohjekortissa LVI 12-10370.

Kannakkeet ovat pintakäsiteltyjä, esimerkiksi kuumasinkittyjä. Näkyviin jäävien kannatusten ja ripustusten ulkonäköön ja siisteyteen on kiinnitettävä erityistä huomiota.

Pinta-asennetut putket kannakoidaan pinta-asennukseen soveltuvilla muovikannakkeilla 400 mm välein.

Putkien kiinnityksessä, kiinto- ja ohjauspisteiden tms. asennuksessa otetaan huomioon asennuksen, painekokeen sekä käytön aiheuttamat kuormitukset.

Väljiä kannakkeita käytetään, kun putken pitkittäisliikettä ei saa estää.

Suojaputkiasennuksissa kannakointi tehdään suojaputken päältä ja suojaputki kannakoidaan mutkittelevaksi puolelta toiselle.

Läpiviennit

Rakenteiden läpiviennit tiivistetään palon, äänen ja kosteuden eristävyys suhteen lävistettävää rakennetta vastaavaksi siten, ettei lävistyskohta estä putkien vapaata liikettä. Paloa osastoiva läpivienti tiivistetään palamattomalla mineraalivillalla ja laajenevalla palosuojamassalla. Putket viedään eristeineen rakenteen läpi. Eristetyn putken suojaputken on oltava niin suuri, että putki eristyksineen pääsee vapaasti laajenemaan holkin sisällä.

Kostean tilan läpivienti varustetaan laipalla, jonka kauluksen leveys on vähintään 100 mm. Laipan pitää mukautua täysin rakenteeseen. Useiden rinnakkaisten putkien lävistyksissä voidaan käyttää yhteistä laippaa, jonka reunan etäisyys suojaputken seinästä on vähintään 100 mm. Väestönsuojien seinälävistyksen tehdään väestönsuojista annettujen teknisten määräysten mukaan. Näkyviin jäävien läpivientien peitoksi urakoitsija toimittaa peitelevyt.

Putkien lämpölaajenemisen tasaaminen

Putket asennetaan siten, että ne pääsevät vapaasti laajenemaan. Laajenemisen tasaamiseksi käytetään putken mutkia ja lenkkejä. Jousella taivutettavien putkien paisuntakaarien taivutussäteen on oltava vähintään 5 x du. Paisuntakaaret voidaan tehdä myös tehdasvalmisteisista osista. Paisuntakaaret mitoitetaan LVI-ohjekortin LVI 12-10330 ja WehoPress-käsikirjan ohjeiden mukaan.

Lämmitysputkistot

G 10 LÄMMITYSJÄRJESTELMÄN YLEISET VAATIMUKSET

G 1000.04 Lämmitysjärjestelmien tarvikkeitten ja materiaalien perusvaatimukset

Lämmityslaitteiden yms. valinnassa noudatetaan yleisiä terveellisyyteen, turvallisuuteen ja energiatalouteen liittyviä vaatimuksia sekä otetaan huomioon käyttöikä.

G 1000.08 Laadunvarmistus ja käyttöönotto

G 1000.08.11 Tiiviys- ja painekokeet

G 1000.08.11.12 Lämmitysputkistojen tiiviys- ja painekokeet

Lämmitysputkistojen painekoe tehdään suurimmalla käytössä esiintyvällä paineella WehoPress-käsikirjan ohjeiden mukaisesti.

G 12 LÄMMÖNJAKELU

G 1200 LÄMMÖNJAKELUN YLEISET VAATIMUKSET

Lämmönjakelussa käytettävät laitteet ja varusteet ovat lämmityskäyttöön tarkoitettuja. Niiden rakenne, materiaali, pintakäsittely yms. ovat sellaiset, että normaalit käyttöolosuhteet ja virtausnopeudet eivät aiheuta korroosiota, ääntä tai muodonmuutoksia.

Lämmityslaitteet ja -putkistot suunnitellaan, asennetaan ja varustetaan niin, että mahdollinen vuoto voidaan havaita niin aikaisin, ettei se ehdi aiheuttaa vesi- tai kosteusvaurioita. Lisäksi putket sijoitetaan, eristetään ja varustetaan niin, ettei vesi putkistossa jäädy eikä jäähdy haitallisessa määrin. Muoviputkille määritetyt enimmäislämmönkestävyysarvot eivät saa ylittyä käytössä eikä asennuksessa.

Säätölaitteet ja mittarit yms. asennetaan helposti luoksepäästävään paikkaan siten, että ne ovat helposti luettavissa, käytettävissä ja huollettavissa.

G 1211 PUTKISTOT

G 1211.00 Perusvaatimukset

Lämmitysverkoston putkina käytetään WehoPress-paineputkijärjestelmän komposiittiputkia. Liitokset tehdään ainoastaan ko. putkille soveltuvalla puristus- ja kierreltiimillä käyttäen tarkoitukseen soveltuvaa puristustyökalua.

Putkien suunnanmuutokset tehdään jousella taivuttamalla tai käytetään WehoPress-paineputkijärjestelmän osia. Pienintä sallittua taivutussädettä ei saa alittaa.

Putkien haaroitukset tehdään WehoPress-paineputkijärjestelmän osilla. Lisäksi noudatetaan WehoPress-käsikirjassa annettuja ohjeita.

Putkia ja yhteitä on varastoitava ja käsiteltävä huolellisesti niin, etteivät ne likaannu tai vaurioidu.

G 1211.06.12 Liittäminen

Ennen liittämistä putkista poistetaan kaikki roskat ja epäpuhtaudet. Liitospinnat puhdistetaan sekä kuivataan välittömästi ennen liittämistä. Laitteiden ja putkistojen väliset liitokset tehdään niille soveltuvilla osilla ja liitoksilla noudattaen laitevalmistajan ohjeita.

Putket katkaistaan kohtisuoraan komposiittiputkien katkaisuun tarkoitettulla katkaisuleikkurilla. Katkaisussa syntyneet jäysteet poistetaan putken sisä- ja ulkopinnalta. Putkien päät kalibroidaan ja viistetään tähän tarkoitukseen soveltuvalla viistetyökalulla.

G 1211.06.11 Asennuksen perusvaatimukset

Lämmitysputkien asennukset toteutetaan Suomen rakentamismääräyskokoelman osien C1, C2 ja E1 määräyksiä ja ohjeita noudattaen sekä TalotekniikkaRYL 2002 ohjeiden mukaisesti. Putkistot on asennettava siten, että ne voidaan helposti tarkastaa, huoltaa ja korjata sekä niissä esiintyvät mahdolliset vuodot on helppo havaita.

Asennustyö suoritetaan ohjeiden ja määräysten mukaisesti sekä hyvää työtapaa ja valmistajan ohjeita noudattaen.

Putken taivutukset tehdään taivuttamalla, pienimpiä sallittuja taivutussäteitä ei saa alittaa. Putkien asennuksessa otetaan huomioon lämpölaajeneminen, asennus ja käyttölämpötilojen ero. Avoimet putkenpäät peitetään suojatulpalla välittömästi asennuksen jälkeen.

Putket asennetaan riittävälle etäisyydelle muista putkista ja pinnoista, jotta liitos- ja eristystyöt voidaan tehdä ja jotta tilojen huolto ja siivous on mahdollista. Putkien asennus- ja eristysvälit on esitetty LVI-ohjekortissa LVI 12-10370.

Putket tai laitteet, joita ei voida muuten tyhjentää, varustetaan alimpaan kohtaan sijoitetulla tyhjennyshanalla letkuliitim. Putkisto varustetaan ylimpään kohtaan sijoitetulla ilmanpoistimella sulkuventtiileineen.

Putket asennetaan niin, että ne nousevat ilmanpoistimia tms. kohti.

G 1211.06.14 Kiinnitys ja kannakointi

Putket kannakoidaan siten, että ne pysyvät paikoillaan ja yhdensuuntaisina. Kannakkeet eivät saa aiheuttaa putken vahingoittumista, kulumista tai ääntä. Putkien kannakkeet asennetaan siten, etteivät putket pääse niissä värähtelemään paineiskujen vaikutuksesta.

Metallisten kannakkeiden sisäkulmat ovat pyöristettyjä ja sisäpinnat sileitä tai putken ja kannakkeen välissä käytetään eristyskumia.

Putkien suurimmat kannakointivälit on esitetty valmistajan ohjekirjassa ja LVI-ohjekortissa LVI 12-10370.

Kannakkeiden on oltava pintakäsiteltyjä, esimerkiksi kuumasinkittyjä. Näkyviin jäävien kannatusten ja ripustusten ulkonäköön ja siisteyteen on kiinnitettävä erityistä huomiota. Pinta-asennetut putket (16 ja 20mm) kannakoidaan pinta-asennukseen soveltuvilla muovikannakkeilla 400 mm välein.

Putkien kiinnityksessä, kiinto- ja ohjauspisteiden tms. asennuksessa otetaan huomioon asennuksen, painekokeen sekä käytön aiheuttamat kuormitukset. Väljiä kannakkeita käytetään, kun putken pitkittäisliikettä ei saa estää.

G 1211.06.15 Läpiviennit

Rakenteiden läpiviennit tiivistetään palon, äänen ja kosteuden eristävyys suhteen lävistettävää rakennetta vastaavaksi siten, ettei lävistyskohta estä putkien vapaata liikettä. Paloa osastoiva läpivienti tiivistetään palamattomalla mineraalivillalla ja laajenevalla palosuojamassalla. Putket viedään eristeineen rakenteen läpi. Eristetyn putken suojaputken on oltava niin suuri, että putki eristyksineen pääsee vapaasti laajenemaan holkin sisällä.

Kostean tilan läpivienti varustetaan laipalla, jonka kauluksen leveys on vähintään 100 mm. Laipan on pystyttävä muokautumaan täysin rakenteeseen.

Useiden rinnakkaisten putkien lävistyksissä voidaan käyttää yhteistä laippaa, jonka reunan etäisyys suojaputken seinästä on vähintään 100 mm. Väestönsuojien seinälävistyksen tehdään väestönsuojista annettujen teknisten määräysten mukaan. Näkyviin jäävien läpivientien peitoksi urakoitsija toimittaa peitelevyt.

G 1211.06.16 Lämpölaajenemisen tasaaminen

Putket asennetaan siten, että ne pääsevät vapaasti laajenemaan. Laajenemisen tasaamiseksi käytetään putken mutkia ja lenkkejä.

Jousella taivutettavien putkien paisuntakaarien taivutussäteen on oltava vähintään 5 x du. Paisuntakaaret voidaan tehdä myös tehdasvalmisteisista osista. Paisuntakaaret mitoitetaan WehoPress-käsikirjan ja LVI-ohjekortin LVI 12-10330 ohjeiden mukaan.

Jäähdytysvesiputkistot

G 4 KYLMÄTEKNISET JÄRJESTELMÄT

G 4000 YLEISTÄ

Putkistojen ja tiivisteiden materiaalien on sovelluttava käytettävälle jäähdytysliuokselle. Putkistojen asennukset toteutetaan Suomen rakentamismääräyskokoelman osien C1, C2 ja E1 määräyksiä ja ohjeita noudattaen sekä TalotekniikkaRYL 2002 ohjeiden mukaisesti. Putkistot on asennettava siten, että ne voidaan helposti tarkastaa, huoltaa ja korjata sekä niissä esiintyvät mahdolliset vuodot on helppo havaita.

G 4000.08.11 Tiiviys- ja painekokeet

Jäähdytysnesteputkistojen tiiviys- ja painekoe tehdään suurimmalla käytössä esiintyvällä paineella WehoPress-käsikirjan ohjeiden mukaisesti.

G 4200 KYLMÄLAITOKSEN PUTKISTOT

G 4200.06.17 Putkistojen kannakointi

Putket kannakoidaan siten, että ne pysyvät paikoillaan ja yhdensuuntaisina. Kannakkeet eivät saa aiheuttaa putken vahingoittumista, kulumista tai ääntä. Putkien kannakkeet asennetaan siten, etteivät putket pääse niissä värähtelemään paineiskujen vaikutuksesta.

Metallisten kannakkeiden sisäkulmat ovat pyöristettyjä ja sisäpinnat sileitä tai putken ja kannakkeen välissä käytetään eristyskumia.

Putkien suurimmat kannakointivälit on esitetty WehoPress-käsikirjassa ja LVI-ohjekortissa LVI 12-10370.

Kannakkeet ovat pintakäsiteltyjä, esimerkiksi kuumasinkittyjä. Näkyviin jäävien kannatusten ja ripustusten ulkonäköön ja siisteyteen on kiinnitettävä erityistä huomiota.

Pinta-asennetut putket (16 ja 20 mm) kannakoidaan pinta-asennukseen soveltuvilla muovikannakkeilla 400 mm:n välein.

Putkien kiinnityksessä, kiinto- ja ohjauspisteiden tms. asennuksessa otetaan huomioon asennuksen, painekokeen sekä käytön aiheuttamat kuormitukset. Väljiä kannakkeita käytetään, kun putken pitkittäisliikettä ei saa estää.

Rakenteiden läpiviennit tiivistetään palon, äänen ja kosteuden eristävyuden suhteen lävistettävää rakennetta vastaavaksi siten, ettei lävistyskohta estä putkien vapaata liikettä. Paloa osastoiva läpivienti tiivistetään palamattomalla mineraalivillalla ja laajenevalla palosuojamassalla. Putket viedään eristeineen rakenteen läpi. Eristetyn putken suojaputken on oltava niin suuri, että putki eristyksineen pääsee vapaasti laajenemaan holkin sisällä.

Kostean tilan läpivienti varustetaan laipalla, jonka kauluksen leveys on vähintään 100 mm. Laipan pitää mukautua täysin rakenteeseen.

Useiden rinnakkaisten putkien lävistyksissä voidaan käyttää yhteistä laippaa, jonka reunan etäisyys suojaputken seinästä on vähintään 100 mm. Väestönsuojien seinälävistyksen tehdään väestönsuojista annettujen teknisten määräysten mukaan. Näkyviin jäävien läpivientien peitoksi urakoitsija toimittaa peitelevyt.

G 4200.06.90 Kylmälaitosputkien eristäminen

Välillisen jäähdytyksen putkistot eristetään nesteen lämpötilan ja ympäristön olosuhteiden edellyttämällä tavalla, esim. 13 mm solukumikourulla.

VÄLILLISEN JÄÄHDYTYKSEN PUTKISTOT

Välillisen jäähdytyksen putkina käytetään WehoPress-paineputkijärjestelmän komposiittiputkia. Liitokset tehdään ai-noastaan ko. putkille soveltuvilla puristus- ja kierrellyttimillä käyttäen tarkoitukseen soveltuvaa puristustyökalua.

Putkien suunnanmuutokset tehdään taivuttamalla tai WehoPress-paineputkijärjestelmän osilla. Putkien haaroitukset tehdään WehoPress-paineputkijärjestelmän osilla. Putkia ja yhteitä on varastoitava ja käsiteltävä huolellisesti niin, ett-eivät ne likaannu tai vaurioidu. Lisäksi noudatetaan WehoPress-paineputkijärjestelmän käsikirjassa annettuja ohjeita.

Putkien liittäminen

Putkista poistetaan ennen liittämistä kaikki roskat ja epäpuhtaudet. Liitospinnat puhdistetaan sekä kuivataan välittö-mästi ennen liittämistä. Laitteiden ja putkistojen väliset liitokset tehdään niille soveltuvilla osilla ja liitoksilla noudattaen laitevalmistajan ohjeita.

Putkien asennus

Putket katkaistaan kohtisuoraan komposiittiputkien katkaisuun tarkoitettulla katkaisuleikkurilla. Katkaisussa syntyneet jäysteet poistetaan putken sisä- ja ulkopinnalta. Putkien päät kalibroidaan ja viistetään tähän tarkoitukseen soveltu-valla viistetyökalulla. Putken taivutukset tehdään jousella, pienimpiä sallittuja taivutussäteitä ei saa alittaa. Putkien asennuksessa otetaan huomioon lämpölaajeneminen, asennus ja käyttölämpötilojen ero. Avoimet putkenpäät peitetään suojatulpalla välittömästi asennuksen jälkeen.

Putket asennetaan riittävälle etäisyydelle muista putkista ja pinnoista, jotta liitos- ja eristystyöt voidaan tehdä ja jotta tilojen huolto ja siivous on mahdollista. Putkien asennus- ja eristysväli on esitetty LVI-ohjekortissa LVI 12-10370.

Putket tai laitteet, joita ei voida muuten tyhjentää, varustetaan alimpaan kohtaan sijoitetulla tyhjennyshanalla letkuliit-timin. Putkisto varustetaan ylimpään kohtaan sijoitetulla ilmanpoistimella sulkuventtiileineen.

Putket on asennettava niin, että ne nousevat ilmanpoistimia tms. kohti.

Putkien lämpölaajenemisen tasaaminen

Putket asennetaan siten, että ne pääsevät vapaasti laajenemaan. Laajenemisen tasaamiseksi käytetään putken mutkia ja lenkkejä.

Jousella taivutettavien putkien paisuntakaarien taivutussäteen on oltava vähintään 5 x du. Paisuntakaaret voidaan tehdä tehdasvalmisteisista osista. Paisuntakaaret mitoitetaan WehoPress-käsikirjan ja LVI-ohjekortin LVI 12-10330 ohjeiden mukaan.

Uponor Suomi Oy

PL 21
15561 Nastola

P 020 129 211 (vaihde)
F 020 129 2098
W www.wehopex.fi
E wehofloor.fi@uponor.com

Weho **press**