

LUD12-230V-tehostin yleishimmennentimiin



Nämä laitteet saa asentaa ainoastaan sähköalan ammattilainen, koska muussa tapauksessa seurauksena voisi olla palo- tai sähköiskuvaara!

Asennuspaikan lämpötila:
-20°C ... +50°C.
Varastointilämpötila: -25°C ... +70°C.
Suhteellinen ilmankosteus:
Vuoden keskiarvo <75%.

Tehoyksikkö yleishimmennentimiin ja PWM-ohjauksen himmennyskytkimiin MOSFET-transistori kork. 400W. Kulutus valmiustilassa vain 0,1W.

Asennetaan sarjaan DIN-EN 60715 TH35-asennuskiskoon. 1 moduuli = 18mm leveä, 58mm syvä.

Yleishimmennentimiin EUD12D, SUD12 (1-10V:n tulojännite), FUD12/800W-laitteeseen ja monitoimisiin MFZ12PMD-aikareleisiin voidaan liittää LUD12-230V-teholisiä, jonka avulla valaisimen kytkentätehoa voidaan nostaa ilmanvaihdosta riippuen alla olevien taulukoiden mukaan 200 wattiin ja lisävalaisimien tehoa korkeintaan 400 wattiin per teholisiä. Soveltuu himmennettäville energiansäästölamppuille ja himmennettäville 230 V:n LED-lampuille riippuen lampun elektronikkasta.

Molemmat tehoa lisäävät kytkennät voidaan suorittaa samanaikaisesti.

Automaattinen lampuntunnistus kytkennässä "Tehonlisäys lisävalaisimilla".

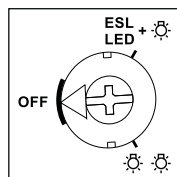
Syöttöjännite 230V.

Aufomaattinen elektroninen ylikuormitus-suoja ja ylikuormenemissuoja.

Teholisen LUD12-230V kuormalaji saattaa poiketa "tehon lisäys lisävalaisimilla"-kytkennässä yleishimmennentimen kuormalajista.

Näin L-kuormia ja C-kuormia on mahdollista sekoittaa.

Kiertokytkimen toiminnot



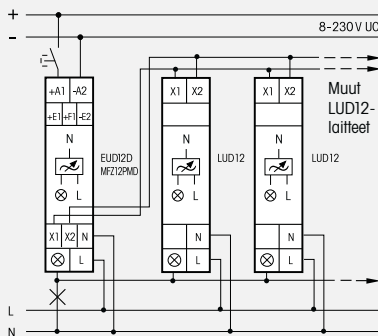
Kytkenälaji "yksi valaisin" (☼) tai "lisävalaisimet" (☼☼) säädetään kiertokytkimellä etupaneelilta.

Tämän asetuksen täytyy täsmätä todellisen asennuksen kanssa, muuten elektroniikka voi vahingoittua

Energiansäästölamppuille ja 230 voltin LED-lampuille on käytettävä eri säätöä, kun yleishimmennintä käytetään ESL- ja LED-pikasäädöillä.

Valaisimen tehonlisäys (☼☼)

- ei ESL ja LED



EUD12D ja MFZ12PMD:

1.-9. LUD12 + kork. 200W/yksikkö

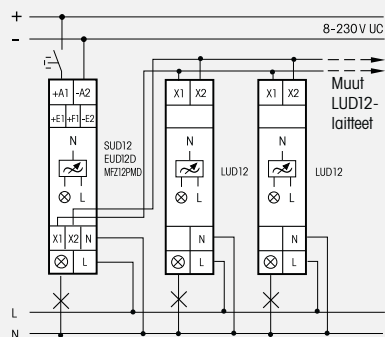
FUD12/800W:

1.-8. LUD12 + kork. 200W/yksikkö

Huomaa, että FUD12/800W:n liitäntäkaavio on poikkeava; katso käyttöohjetta.

Tehonlisäys lisävalaisimilla (☼☼)

- ei ESL ja LED



EUD12D, SUD12 ja MFZ12PMD:

1.-8. LUD12 + kork. 400W/yksikkö

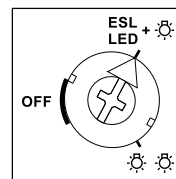
FUD12/800W:

1.-7. LUD12 + kork. 400W/yksikkö

Huomaa, että SUD12:n ja FUD12/800W:n liitäntäkaaviot ovat poikkeavia; katso käyttöohjeita.

Tehonlisäys LUD12-tehostimilla himmennettäville energiansäästölamppuille ja himmennettäville 230 V:n LED-lampuille pikasäädöillä ESL ja LED.

Kiertokytkimen toiminnot

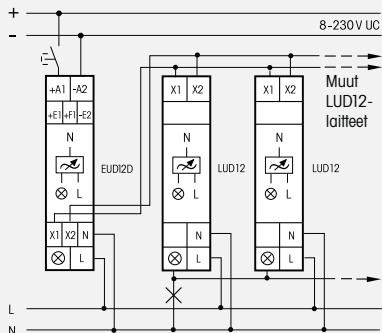


Tämä säätö on valittava etupaneelista energiansäästölamppuille ja 230 voltin LED-lampuille, kun yleishimmennintä käytetään pikasäädöillä ESL tai LED.

Myös tehon lisäämisessä lisävalaisimilla.

Muuten elektroniikka voi vahingoittua.

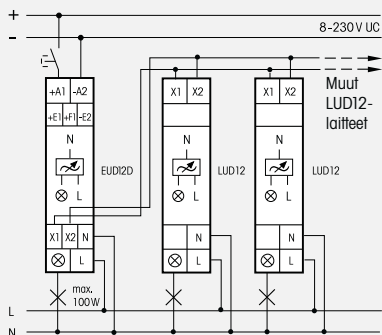
Valaisimen, energiansäästölamput tai LED-lampun tehonlisäys



1.-9. LUD + kork. 100 W/yksikkö

Liitäntäkaavio poikkeaa tästä käytettäessä FUD12/800 W-yksikköä; katso käyttöohjetta. LUD12 yleishimmennimenä PWM-ohjauksessa!

Tehonlisäys lisävalaisimilla, energiansäästölampulla tai 230 V:n LED-lampulla



1.-9. LUD + kork. 100 W/yksikkö

Huomaa, että FUD12/800 W:n liitäntäkaavio on poikkeava; katso käyttöohjetta. Kiertokytkin.

Tekniset tiedot

Hehku- ja halo-geenilamput¹⁾ 230 V (R) kork. 400 W⁵⁾

Induktiiviset muuntajat (L) kork. 400 W²⁾³⁾⁶⁾

Elektroniset muuntajat (C) kork. 400 W²⁾³⁾⁶⁾

Himmennettävät energiansäästölamput kork. 400 W⁵⁾⁶⁾

Himmennettävät 230 V:n kork. 400 W⁵⁾⁶⁾ LED-lamput

Asennuspaikan +50°C/-20°C⁴⁾ lämpötila maks./min.

Kulutus valmiustilassa (pätöteho) 0,1 W

¹⁾ Kork. 150 watin lampuilla.

²⁾ Yhtä himmennyskytkintä kohden saa käyttää korkeintaan 2 induktiivista (tavallista) muuntajaa, jotka ovat samaa tyyppiä. Sen lisäksi toisiokäämin tyhjäkäänti ei ole sallittua. Muuten himmennyskytkin saattaa vahingoitua. Siitä syystä toisiokäämin kuorman kalkaisu ei ole sallittua. Induktiivisten (käämittyjen) ja kapasitiivisten (elektronisten) muuntajien rinnankytkentä ei ole sallittua.

³⁾ **Kuormaa laskettaessa tulee huomioida induktiivisten (käämittyjen) muuntajien 20%:n ja kapasitiivisten (elektronisten) muuntajien 5%:n häviö lammppukuorman lisäksi.**

⁴⁾ Vaikuttaa maksimaaliseen kytkentätehoon.

⁵⁾ Koskee periaatteessa himmennettäviä energiansäästölamppuja (ESL) ja himmennettäviä 230 voltin LED-lamppuja. Lamppujen erilaisesta elektroniikasta johtuen valmistajasta riippuvaiset himmennysalueiden rajoitukset, päälle- ja pois-kytkentäongelmat sekä lamppujen maksimaalisen lukumäärän rajoitus ovat mahdollisia, erityisesti kytketyn kuorman ollessa hyvin pieni (esim. käytettäessä 5 watin LED-lamppuja). Jos yleishimmennintä käytetään pikasäädöillä ESL ja LED, maksimiteho on korkeintaan vain 100 W.

⁶⁾ Kuormituksen ylittäessä 200 W ilmastointivälin tulee olla ½ moduulia viereen asennettuihin laitteisiin nähden.



Liitäntöjen siltaliittimien on oltava kiinni, ts. ruuvit kiristettyinä, jotta laitteen toiminta voitaisiin tarkastaa. Laite toimitetaan tehtaalta liittimet auki-asennossa.

Säilytä myöhempää tarvetta varten.
Tähän tarkoitukseen on suositeltavaa käyttää GBA12-käyttöopasketloa.

Eltako GmbH

D-70736 Fellbach

Tuotekonsultointi ja tekninen tuki:

☎ 045 7870 6795

✉ tuki@eltako.com

eltako.com

05/2019 Oikeus muutoksiin pidätetään.