



# LUD12-230V



**Tehoyksikkö valonsäätimiin/painikehimentimiin. MOSFET-transistori, kork. 400 W. Valmiustilan kulutus vain 0,1 wattia.**

Modulaarinen yksikkö kiskoasennukseen normin DIN-EN 60715 TH35 mukaisesti.  
1 moduuli = leveys 18 mm, syvyys 58 mm.

Tehoyksikkö LUD12-230V voidaan kytkeä yleishimentimiin EUD12D, SUD12 (1-10 V tulo) ja monitoimiaikareleeseen MFZ12PMD. Tällä tavoin **yhden lampun** kytkentäkapasiteetti kasvaa 200 W:iin tai vaihtoehtoisesti **useampien lamppujen** jopa 400 W:aan kutakin tehoyksikköä kohden. Himmennettävät energiansäästölamput ja 230 V:n LED-lamput soveltuvat riippuen lampun elektronikasta. Molemmat kytkentätavat kapasiteetin lisäämiseksi voidaan suorittaa samanaikaisesti.

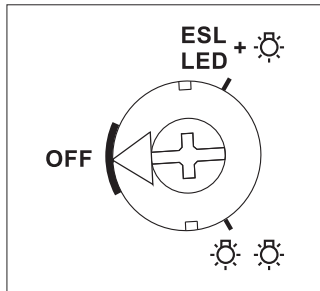
Automaattinen lampun kuormantunnistus 'usean lampun'-tilassa.  
Ohjajännite 230 V.

Automaattinen elektroninen ylikuormitus suojaus ja ylälämpösuoja.

Käytettäessä 'usean lampun'-tilaa, tehoyksikön LUD12-230V kuormitus voi vaihdella yleishimentimen kuorman tyyppistä.

**Siksi tällöin on mahdollista sekoittaa keskenään L- ja C-kuormia.**

### Kiertokytkimen toiminnot



Yllä tehdasasetukset.

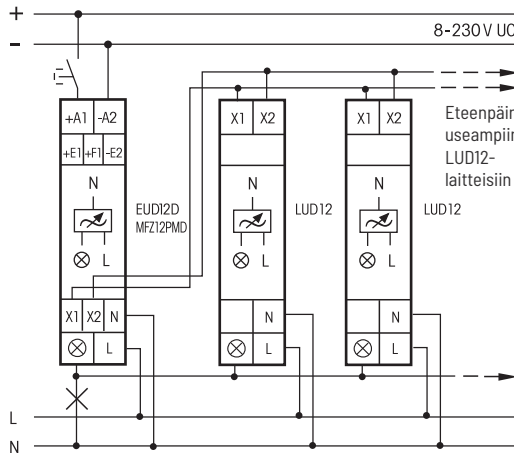
'Yhden lampun' (☀️) ja 'usean lampun' (☀️☀️)-tila asetetaan säätöpyörällä etupaneelista.

**Asetetun tilan on vastattava todellista asennusta, muuten elektroniikka voi vaurioitua!**

Vaihtoehtoinen asetus ESL:lle ja 230 V LED:ille kun yleishimmennintä käytetään ESL tai LED helppokäyttötilassa. Katso sivu 9-8.

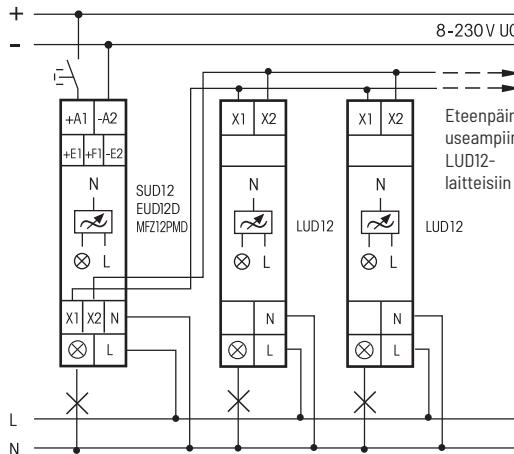
Tekniset tiedot, katso sivu 9-24.  
Käyttöohjekotelo GBA14,  
katso lisävarusteet, luku Z.

### Tehonlisäys yhdessä ryhmässä (☀️). ESL ja LED tiedot seuraavalta sivulta.



**EUD12D ja MFZ12PMD:**  
1.-9. LUD12 + 200 W/per yksikkö

### Tehonlisäys useassa ryhmässä (☀️☀️). ESL ja LED tiedot seuraavalta sivulta.



**EUD12D, SUD12 ja MFZ12PMD:**  
1.-8. LUD12 + 400 W/per yksikkö

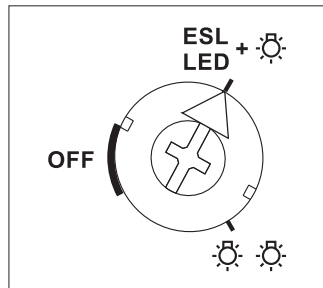
LUD12-230V	Tehoyksikkö max. 400 W	Snro. 35 136 30	64,10 €/kpl
------------	------------------------	-----------------	-------------

# LUD12-230V



Tehonlisäys tehoyksiköllä LUD12 himmennettävälle energiansäästölamppuille (ESL) ja himmennettävälle 230 V:n LED-lampuille helpokäyttötiloissa ESL ja LED.

## Kiertokytkimen toiminnot

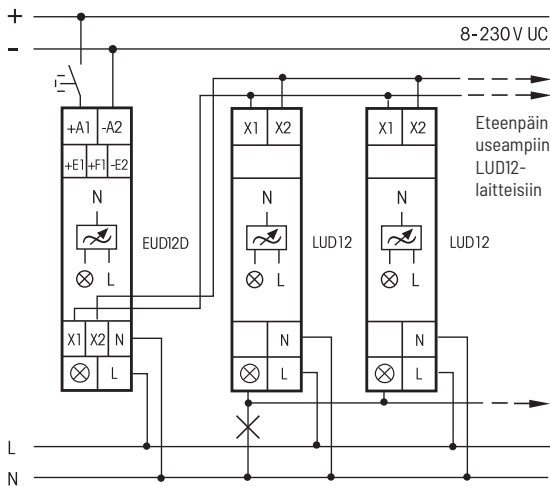


Yllä tehdasasetukset.

Tämä asetus on valittava etupaneelista ESL ja LED-lampuille jos yleishimmennintä käytetään ESL tai LED -tilassa. Myös tehonlisäykseen useissa ryhmissä.

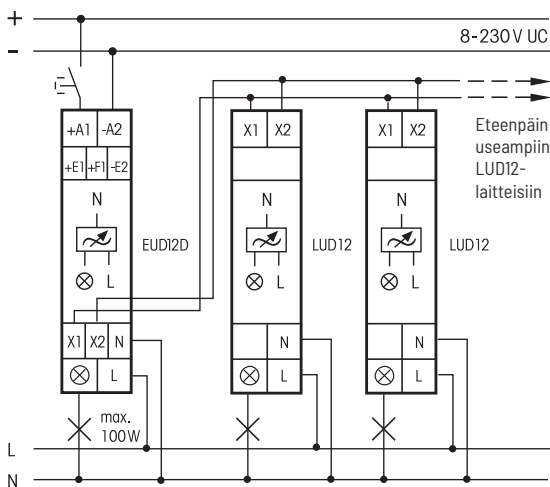
**Muussa tapauksessa elektroniikka saattaa vaurioitua.**

### Tehonlisäys yhdessä ryhmässä



1. - 9. LUD12 + 100 W/per yksikkö

### Tehonlisäys useassa ryhmässä



1. - 9. LUD12 + 100 W/per yksikkö

Tekniset tiedot, katso sivu 9-24.  
Käyttöohjekotelo GBA14,  
katso lisävarusteet, luku Z.

<b>LUD12-230V</b>	Tehoyksikkö max. 400 W	Snro. 35 136 30	<b>64,10 €/kpl</b>
-------------------	------------------------	-----------------	--------------------