

Tilausnimike
MD-C360i/8 MIC valkoinen

Tilausnumero
EP10425875

EAN-koodi
4015120425875



Lyhyt kuvaus:

- Liikeilmaisimien ja 360°:n tunnistusalue kattoasennukseen
- Halkaisijaltaan **jopa 8 m:n kantomatka** 3 m:n suositellussa asennuskorkeudessa (suurin sallittu asennuskorkeus 5 m)
- Varustettu 16 A:n korkeatehoreleillä (Wolframi-alkukontakti) ja soveltuu erityisesti kapasitiivisten kuormitusten kytkemiseen, kuten esim. elektronisille kytkentälaitteille, rinnakkaiskompensoiduille loistelampuille, kompakteille loistelampuille, energiansäästölamppuille
- Varustettu **integroidulla akustiikka-anturilla** ihanteelliseen käyttöön epäselkeissä ja sokkeloisissa tiloissa
- Kiinteästi tallennettu tehdasohjelma takaa välittömän käyttövalmiuden
- Automaattinen valonohjaus käyttöille ilman päivänvalo-osuutta tai päivänvalo-osuuden ollessa erittäin vähäistä
- Helppo ohjelmoida kaukosäätimellä "blue mode" -tekniikalla tai säätöelementeillä
- integroitu vaihtokytkin kaukosäätimellä tai asetuslaitteella suoritettavaa asetusta varten - välttää virhekytön ja toimii tihutyösuojausena
- Häiriölaitteiden vaimentaminen herkkyyttä DIP-kytkimellä alentamalla
- Ylimääräinen painiketulo, jossa vaihtokytkentätoiminto "Tila = PÄÄLLÄ + POIS/Käytävä = PÄÄLLÄ"
- Vakiomalli upotettuna laitteena
- Pinta- tai upotettu kattoasennus lisävarusteilla
- Peitesuojus ja design-rennas vaihdettavissa/maalattavissa helposti (saatavana lisävarusteena hopean värisenä)
- Tunnistusalueen laajennus kork. 8 ilmaisimen rinnankytkennällä
- Kohdistettu alueiden vaimennus mukana tulevalla linssimaskilla

Tekniset tiedot:

Verkköjännite	230 V ~, 50 - 60 Hz
Tehontarve	0,33 W
Tunnistusalue	360°
Kantomatka	halkaisija n. 8 m, asennuskorkeuden ollessa 3 m
Asetusmahdollisuudet	mekaanisesti asetuslaitteella, elektronisesti Mobil-PDi/MDi -infrapunakaukosäätimellä (tilattava erikseen)
Kanava 1	Valaistus
Liitäntä	Sulkukosketin/kellumaton
Kytkentäteho	230 V ~, 50 Hz/(16 A rele), 2300 W/10 A (cos fii = 1), 1150 VA/5 A (cos fii = 0,5), kapasitiivinen kuormitus/elektroniset kytkentälaitteet maks. kytkentävirta 450 A/200 µs
Kytettävissä olevien elektronisten kytkentälaitteiden määrä	30 x (1 x 18 W), 20 x (2 x 18 W), 25 x (1 x 36 W), 15 x (2 x 36 W), 20 x (1 x 58 W), 10 x (2 x 58 W)
Painiketulo 1	kyllä
Jälkikäyntiaika	Pulssi/n. 1 min - 30 min
Valomittaus	Sekavalo
Valoarvo	n. 5 - 2000 lux
Slave-tulo	ei
Sallittu ympäristölämpötila	-10 °C...+50 °C
Kotelointiluokka	IP 20 upotusversiona, IP 20/IP 54 pintapistorasiassa (tilattava erikseen), IP 20 kattoupotusversiona (tasoasennussarja tilattava erikseen)
Suojausluokka	II
Toimituslaajuus	sis. linssimaskin
Tarkastusmerkki	TÜV Süd
Asennustapa	Kattoasennus
Kotelon materiaali	UV-säteilyä kestävä polykarbonaatti
Mitat n.	Höhe 38 mm, Ø 108 mm
Farbvarianten	valkoinen, lähes kuin RAL 9010

Lisävaruste

- EM10425509 - Mobil-PDi/MDi hopea/metallinsininen
- EM10425608 - Suojaverkko 180/90 valkoinen
- EM10425615 - Suojaverkko 165/70 valkoinen
- EM10980701 - RC-suodatin alumiinivärinen
- EP10425370 - Pintapistorasia-C IP 20 valkoinen
- EP10425387 - Pintapistorasia-C IP 20 hopea
- EP10425905 - Pintapistorasia-C IP 54 valkoinen
- EP10425912 - Pintapistorasia-C IP 54 hopea
- EP10425929 - Kattoasennussarja-C valkoinen
- EP10425936 - Suojussarja-C360/8 hopea

Huomautus: Kaukosäädin tilattava erikseen.

Huomautus: Varustettu integroidulla akustiikka-anturilla.

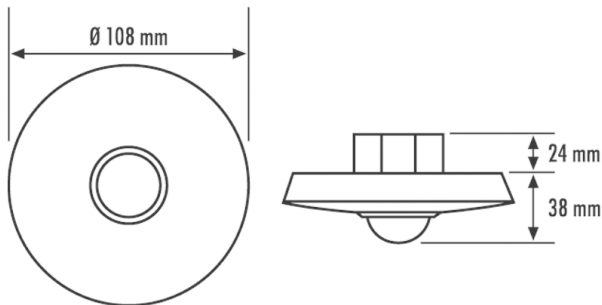
Tilausnimike
MD-C360i/8 MIC valkoinen

Tilausnumero
EP10425875

EAN-koodi
4015120425875

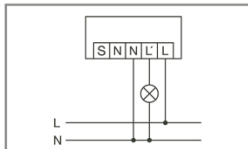


Mitat [mm]

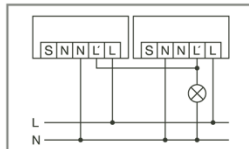


Schaltplan

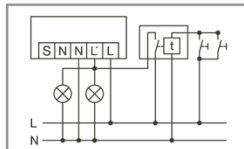
Bewegungsmelder MD-C360i/8, MD-C360i/8 MIC, MD-C360i/24



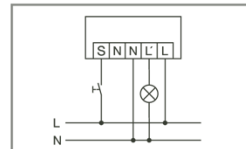
Standardbetrieb



Parallelschaltung von max. 8 Geräten.



Parallelschaltung mit Treppenlichtautomat.



Standardbetrieb mit zusätzlicher Ansteuerung durch Schließflaster. Bei Bedarf kann das Licht durch den Taster manuell ein- bzw. ausgeschaltet werden.

www.esylux.com