

Tilausnimike
PD-C360i/8 valkoinen

Tilausnumero
EP10425059

EAN-koodi
4015120425059



Lyhyt kuvaus:

- Läsnäoloilmaisin ja 360°:n tunnistusalue kattoasennukseen
- Halkaisijaltaan **jopa 8 m:n kantomatalla** 3 m:n suositellussa asennuskorkeudessa (suurin sallittu asennuskorkeus 5 m) käytettäväksi pieniin tiloihin ja päivänvaloa sisältäville läpikulkualueille
- Varustettu 16 A:n korkeatehoreleillä (Wolframi-alkukontakti) ja soveltuu erityisesti kapasitiivisten kuormitusten kytkemiseen, kuten esim. elektronisille kytkentälaitteille, rinnakkaiskompensoiduille loistelampuille, kompakteille loistelampuille, energiansäätölampuille
- Kiinteästi tallennettu tehdasohjelma takaa välittömän käyttövalmiuden
- Automaattinen valo-ohjaus läsnäolosta ja päivänvalosta riippuen
- Helppo ohjelmoida kaukosäätimellä "blue mode" -tekniikalla tai säätöelementeillä
- Integroitu vaihtokytkin kaukosäätimellä tai asetussäätimellä suoritettavaa asetusta varten - välttää virhekäytön ja toimii tihutyösuojauksena
- Häiriölähteiden vaimentaminen herkkyyttä DIP-kytkimellä alentamalla
- Ylimääräinen painiketulo, jossa vaihtokytkentätoiminto "Tila = PÄÄLLÄ + POIS/Käytävä = PÄÄLLÄ"
- Ilmaisinta voidaan käyttää täysi- tai puoliautomaattina
- Vakiomalli upotettuna laitteena
- Pinta- tai upotettu kattoasennus lisävarusteilla
- Peitesuojus ja design-renkas vaihdettavissa/maalattavissa helposti (saatavana lisävarusteena värissä "hopea")
- Tunnistusalueen laajennus Slave-laitteita liittämällä
- Kohdistettu alueiden vaimennus mukana tulevalla linssimaskilla

Tekniset tiedot:

Verkkojännite
Tehontarve n.
Tunnistusalue
Kantomatta

Asetusmahdollisuudet

Kanava 1

Liitäntä
Kytkentäteho

Kytettävissä olevien elektronisten kytkentälaitteiden määrä
Painiketulo 1
Jälkikäyntiaika
Valomittaus
Valoarvo
Slave-tulo
Sallittu ympäristölämpötila
Kotelointiluokka

Suojausluokka
Toimituslaajuus
Tarkastusmerkki
Asennustapa
Kotelon materiaali
Mitat n.
Farbvarianten

230 V ~, 50 - 60 Hz
0,33 W
360°
halkaisija n. 8 m, asennuskorkeuden ollessa 3 m
mekaanisesti asetussäätimellä, elektronisesti Mobil-PDi/MDi -infrapunakaukosäätimellä (tilattava erikseen)
Valaistus
Sulkukosketin/kellumaton
230 V ~, 50 Hz/(16 A rele), 2300 W/10 A (cos fii = 1), 1150 VA/5 A (cos fii = 0,5), kapasitiivinen kuormitus/elektroniset kytkentälaitteet maks. kytkentävirta 450 A/200 µs
30 x (1 x 18 W), 20 x (2 x 18 W), 25 x (1 x 36 W), 15 x (2 x 36 W), 20 x (1 x 58 W), 10 x (2 x 58 W)
kyllä
Pulssi/n. 1 min - 30 min
Sekavalo
n. 5 - 2000 lux
kyllä
0 °C...+50 °C
IP 20 upotusversiona, IP 20/IP 54 pintapistorasiolla (tilattava erikseen), IP 20 kattouputusversiona (tasoasennussarja tilattava erikseen)
II
sis. linssimaskin
TÜV Süd
Kattoasennus
UV-säteilyä kestävä polykarbonaatti
korkeus 37,7 mm, Ø 108 mm
valkoinen, lähes kuin RAL 9010

Lisävaruste

- EM10425059 - Mobil-PDi/MDi hopea/metallinsinen
- EM10425608 - Suojaverkko 180/90 valkoinen
- EM10425615 - Suojaverkko 165/70 valkoinen
- EM10980701 - RC-suodatin alumiininvärinen
- EP10055379 - PD-C360/8 Slave valkoinen
- EP10055386 - PD-C360/24 Slave valkoinen
- EP10425370 - Pintapistorasia-C IP 20 valkoinen
- EP10425387 - Pintapistorasia-C IP 20 hopea
- EP10425905 - Pintapistorasia-C IP 54 valkoinen
- EP10425912 - Pintapistorasia-C IP 54 hopea
- EP10425929 - Kattoasennussarja-C valkoinen
- EP10425936 - Suojussarja-C360/8 hopea

Huomautus: Kaukosäädin tilattava erikseen.

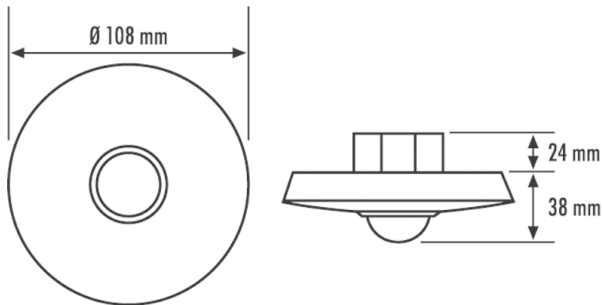
Tilausnimike
PD-C360i/8 valkoinen

Tilausnumero
EP10425059

EAN-koodi
4015120425059



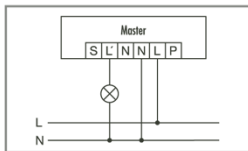
Mitat [mm]



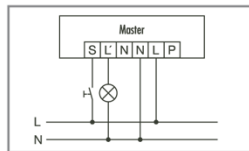
Schaltplan

Präsenzmelder PD-C360i/8

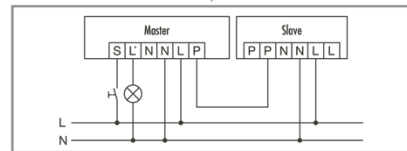
Kombinierbar mit Slave-Ausführung



Standardbetrieb



Standardbetrieb mit zusätzlicher Ansteuerung durch Schliesstaster. Bei Bedarf kann das Licht durch den Taster manuell ein- bzw. ausgeschaltet werden.



Master-Slave-Schaltung: Das Master-Gerät schaltet angeschlossene Verbraucher je nach eingestellten Parametern. Die Slave-Geräte dienen nur der Präsenzerfassung und geben bei erkannter Bewegung einen Impuls an das Master-Gerät.
Achtung: Es können max. 10 Slave-Geräte an ein Master-Gerät angeschlossen werden.

Hinweis: Eine Parallelschaltung der Präsenzmelder ist nicht zulässig. Zur Erweiterung des Erfassungsbereiches die zugehörigen Slave-Geräte (Zubehör) nutzen.

www.esylux.com