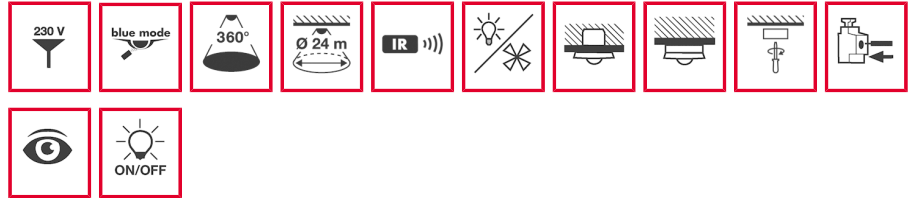


Tilausnimi
PD-C360i/24plus valkoinen

Tilausnumero
EP10425288

EAN-koodi
4015120425288



Lyhyt kuvaus:

- Läsnäoloilmaisin ja 360°:n tunnistusalue kattoasennukseen
- Halkaisijaltaan **jopa 24 m:n kantomatalla** 3 m:n suositellussa asennuskorkeudessa käytettäväksi toimistoihin, luokkahuoneisiin, konferenssiloihin jne. ja päivänvaloa sisältäville läpikulkualueille
- Soveltuu ihanteellisesti **asennettavaksi suuriin, kork. 10 m:n korkeuksiin**, kuten urheiluhalleihin, varastohalleihin jne.
- Varustettu 16 A:n korkeatehoreleillä (Wolframi-alkukontakti) ja soveltuu erityisesti kapasitiivisten kuormitusten kytkemiseen, kuten esim. elektronisille kytkentälaitteille, rinnakkaiskompensoiduille loistelampuille, kompakteille loistelampuille, energiansäästölamppuille
- Kiinteästi tallennettu tehdasohjelma takaa välittömän käyttövalmiuden
- Automaattinen valo-ohjaus (kanava 1) läsnäolosta ja päivänvalosta riippuen
- Ylimääräinen kuormituksen kytkentäkontakti (kanava 2) HVAC lämmityksen/tuuletuksen/ilmastoinnin ohjaukseen läsnäolosta riippuvaisesti
- Helppo ohjelmoida kaukosäätimellä "blue mode" -tekniikalla tai säätöelementeillä (kiertokytkin)
- Integroitu vaihtokytkin kaukosäätimellä tai asetusäättimellä suoritettavaa asetusta varten - välttää virheikäytön ja toimii tihutyösuojuksena
- Häiriilähteiden vaimentaminen herkkyyttä DIP-kytkimellä alentamalla
- Ylimääräinen painiketulo, jossa vaihtokytkentätoiminto "Tila = PÄÄLLÄ + POIS/Käytävä = PÄÄLLÄ"
- Ilmaisinta voidaan käyttää täysi- tai puoliautomaattina (kanava 1)
- Vakiomalli upotettuna laitteena
- Pinta- tai upotettu kattoasennus lisävarusteilla
- Peitesuojus ja design-rengas vaihdettavissa/maalattavissa helposti (saatavana lisävarusteena värissä "hopea")
- Tunnistusalueen laajennus Slave-laitteita liittämällä
- Kohdistettu alueiden vaimennus mukana tulevalla linssimaskilla

Tekniset tiedot:

Verkköjännite
Tehontarve n.
Tunnistusalue
Kantomatta

Asetusmahdollisuudet

Kanava 1
Liitäntä
Kytkentäteho

Kytettävissä
olevien elektronisten
kytkentälaitteiden määrä

Painiketulo 1
Jälkikäyntiaika
Valomittaus
Valoarvo

Kanava 2
Liitäntä
Maks. kytkentäteho

Jälkikäyntiaika
Slave-tulo
Sallittu ympäristölämpötila
Kotelointiluokka

Suojusluokka
Toimituslaajuus
Tarkastusmerkki
Asennustapa
Kotelon materiaali
Mitat n.
Farbvarianten

230 V ~, 50 - 60 Hz
0,33 W
360°
halkaisija n. 24 m, asennuskorkeuden
ollessa 3 m
mekaanisesti asetusäättimellä,
elektronisesti Mobil-PDi/MDi -
infrapunakaukosäätimellä (tilattava
erikseen)

Valaistus
Sulkukosketin/kellumaton
230 V ~, 50 Hz/(16 A rele), 2300
W/10 A (cos fii = 1), 1150 VA/5 A (cos
fii = 0,5), kapasitiivinen kuormitus/
elektroniset kytkentälaitteet maks.
kytkentävirta 450 A/200 µs
30 x (1 x 18 W), 20 x (2 x 18 W), 25 x
(1 x 36 W), 15 x (2 x 36 W), 20 x (1 x
58 W), 10 x (2 x 58 W)

kyllä
Pulssi/n. 1 min - 30 min
Sekavallo
n. 5 - 2000 lux

HVAC
Sulkukosketin/kuormituksen
kuormituksen/NO 230 V ~/2 A, 24
V =/2 A, kapasitiivinen kuormitus/
elektroniset kytkentälaitteet maks.
kytkentävirta 30 A/20 ms
Pulssi/n. 5 min - 120 min

kyllä
0 °C...+50 °C
IP 20 upotusversiona, IP 20/IP
54 pintapistorasiilla (tilattava
erikseen), IP 20 kattouputusversiona
(tasoasennussarja tilattava erikseen)
II
sis. linssimaskin
TUV Süd
Kattoasennus
UV-säteilyä kestävä polykarbonaatti
korkeus 46,4 mm, Ø 108 mm
valkoinen, lähes kuin RAL 9010

Lisävaruste

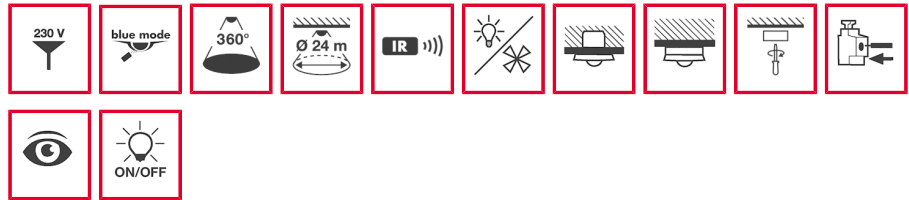
- EM10425509 - Mobil-PDi/MDi hopea/metallinsinen
- EM10425608 - Suojaverkko 180/90 valkoinen
- EM10425615 - Suojaverkko 165/70 valkoinen
- EM10980701 - RC-suodatin alumiinivärinen
- EP10055379 - PD-C360/8 Slave valkoinen
- EP10055386 - PD-C360/24 Slave valkoinen
- EP10425370 - Pintapistorasia-C IP 20 valkoinen
- EP10425387 - Pintapistorasia-C IP 20 hopea
- EP10425431 - Suojussarja-C360/24 hopea
- EP10425905 - Pintapistorasia-C IP 54 valkoinen
- EP10425912 - Pintapistorasia-C IP 54 hopea
- EP10425929 - Kattoasennussarja-C valkoinen

Huomautus: Kaukosäädin tilattava erikseen.

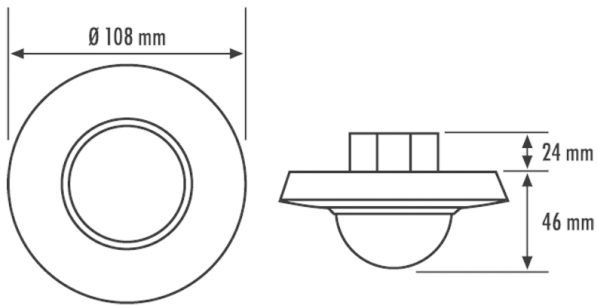
Tilausnimike
PD-C360i/24plus valkoinen

Tilausnumero
EP10425288

EAN-koodi
4015120425288



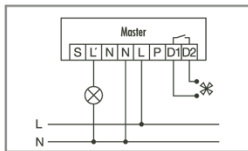
Mitat [mm]



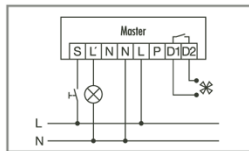
Schaltplan

Präsenzmelder PD-C360i/24plus - Master

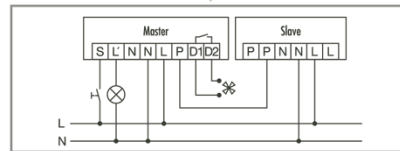
Kombinierbar mit Slave-Ausführung



Standardbetrieb



Standardbetrieb mit zusätzlicher Ansteuerung durch Schliesstaster. Bei Bedarf kann das Licht durch den Taster manuell ein- bzw. ausgeschaltet werden.



Master-Slave-Schaltung: Das Master-Gerät schaltet angeschlossene Verbraucher je nach eingestellten Parametern. Die Slave-Geräte dienen nur der Präsenzerfassung und geben bei erkannter Bewegung einen Impuls an das Master-Gerät.
Achtung: Es können max. 10 Slave-Geräte an ein Master-Gerät angeschlossen werden.

Hinweis: Eine Parallelschaltung der Präsenzmelder ist nicht zulässig. Zur Erweiterung des Erfassungsbereiches die zugehörigen Slave-Geräte (Zubehör) nutzen.

www.esylux.com