

PHILIPS

LED-putket

T5- ja T8-
valoputket

Kytöntä ohje Philipsin EM- ja 230V -yhteensopiville LED-valoputkille

EM:
magneettiselle
kuristimelle

230V:
suoraan
verkkovirralla

Huomioitavaa ennen asennustyön aloittamista

Saneerauskohteessa vaihtaessa perinteistä loisteputkea lediin tai vaihtaessa LED-putkea uudempaan tulee huomioida muutamia asioita.

- ➔ Kohteesta kannattaa ensin kartoittaa tarvittava **valon määrä, asennuskorkeus ja tilan muut tarpeet** valaistuksen suhteen.
- ➔ Energiansäästöjen optimoimiseksi kannattaa laskea **kokonaiskustannukset ja tilan keskimääräinen valaistusaika vuorokaudessa.**
- ➔ Ennen varsinaisten asennustöiden aloittamista tulee selvittää tilassa olevien valaisimien **liitäntälaitteiden tyypit**, sillä samanlaisissa valaisimissa saattaa olla erilaisia liitäntälaitteita.

Tästä oppaasta saat apua asennustyöhön ja löydät linkit työtä helpottaviin työkaluihin.

Käyttökohteet



Toimisto/koulu-
rakennus



Aula/käytävä



Varasto < 3 m



Varasto > 3 m



Teolliset tilat



Pysäköinti



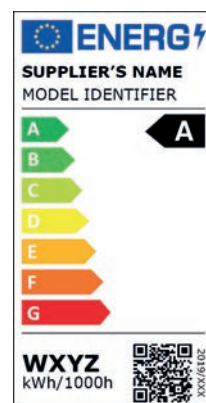
Elintarvike-
teollisuus

LED-putkien kytkentäohje

Philipsin laajasta valikoimasta löydät LED-valoputket jokaiseen tarpeeseen. Valikoima kattaa yhteensopivia LED-valoputkia EM-liitälaitteille, HF-liitälaitteille tai suoraan verkkovirtaan T5- tai T8-valaisimiin.

EM- ja 230V-yhteensopivia LED-valoputkia voidaan käyttää loisteputkien tilalla valaisimissa, joissa on perinteinen sähkömagneettinen liitälaitte eli kuristin. Nämä LED-valoputket voidaan liittää myös suoraan verkkojännitteeseen.

Valaisimissa, joissa on kuristin ja kompensointikondensaattori, voidaan käyttää kuvien 1, 2, tai 3 mukaista kytkentää. Poista aina valaisimesta vanhat loisteputket ja korvaa perinteiset sytyttimet EMP-sytyttimillä. Tässä ohjeessa esitettyjä kytkentöjä saa käyttää vain EM- ja 230V-yhteensopiville LED-putkille. Näissä LED-putkissa on MASTER-tuoteperheen osalta molemmissa päädyissä yksi rengas ja teksti ”EM/MAINS” ja CorePro-tuoteperheen tuotteissa pelkästään teksti ”EM/MAINS”.



EM- ja 230V -yhteensopiva
CorePro LED -valoputki



EM- ja 230V -yhteensopiva
MASTER LED -valoputki



EMP-sytytin



Varoitustarra

This fixture has been modified and can no longer operate the originally specified fluorescent lamp/lamps. In the future only use Philips LED tube or linear LED solution with same specifications.
本灯具内部线路已被改造，将不再适用于荧光灯管。请只安装飞利浦LED灯管或其他具有同样规格LED灯。
この照明器具はPHILIPS直営LEDランプに取替工事済みです。既存蛍光灯や他のLEDランプを取り付けでも点灯しません。ランプ取替の要領となります。
PHILIPS

Pyydä myyjältäsi tarra muutostöistä

Tähän valaisimeen on vaihdettu
LED-putki

Muutostyön suorittaneen yrityksen nimi: _____

Päivämäärä: ____/____/____

Tälle valaisimelle on tehty seuraavat muutostyöt:

Kondensaattori poistettu

Liitälaitte ohitettu

PHILIPS

Suorittaessasi muutostöitä pyydäthän tarvittaessa paikalliselta Signifyn luottomyyjältäsi muutostarran, johon voidaan merkitä tarkemmat tiedot tehdyistä muutostöistä.

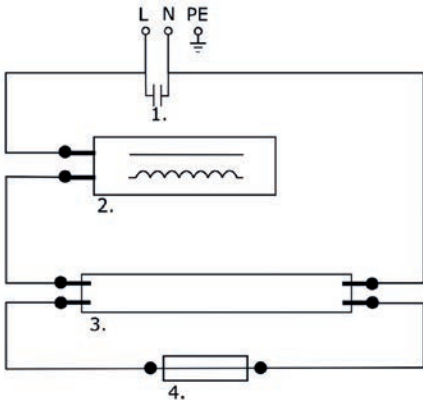
HUOMIO!

Tässä ohjeessa esitettyjä muutoksia valaisimen rakenteeseen saa suorittaa vain riittävän pätevyyden omaava sähköalan ammattihenkilö, joka on näin ollen vastuussa kytkennän sähköturvallisuudesta.

Jos valaisimen kytkentään tehdään muutoksia, tulee LED-valoputken mukana tuleva varoitustarra liimata valaisimeen ja sen tulee olla näkyvissä lamppua vaihdettaessa.



1 Kytkeä kuristimella varustettuun valaisimeen



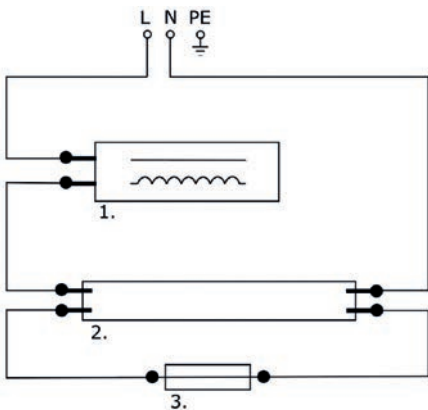
LED-valoputki asennetaan valaisimeen loisteputken tilalle. Valaisimesta on poistettava kaikki loisteputket ja perinteisten syyttimien tilalle on vaihdettava EMP-sytytin.

Kuva 1:

Kytkeä valaisimeen, jossa on kuristin ja kondensaattori.

1. kondensaattori, 2. kuristin, 3. LED-valoputki ja 4. EMP-sytytin

2 Kytkeä, kun valaisimesta on poistettu kondensaattori



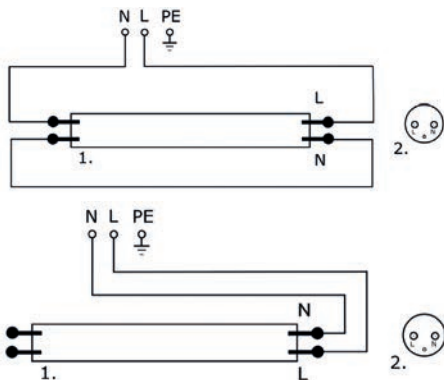
Valaisimessa oleva kondensaattori voidaan poistaa tai ohittaa riippuen sen kytkentätavasta. Jos kondensaattori on kytketty kuristimen rinnalle, se voidaan poistaa. Jos kondensaattori on kytketty kuristimen kanssa sarjaan, pitää kondensaattori oikosulkea.

Kuva 2:

Kytkeä, kun kondensaattori on poistettu.

1. kuristin, 2. LED-valoputki ja 3. EMP-sytytin

3 Kytkeä suoraan verkkojännitteeseen



Valaisimissa, joiden elektroninen liitäntälaitte ei sovellu LED-putkille, EM- ja 230V -yhteensopiva LED-putki voidaan kytkeä suoraan verkkojännitteeseen. Tällöin valaisimen liitäntälaitte ohitetaan ja EMP-sytytintä ei tarvita.

Vaihe (L) ja nolla (N) voidaan kytkeä joko LED-putken vastakkaisista päädyistä tai vain L- ja N- merkitystä päädyistä. On tärkeä ottaa huomioon valoputken päädyssä olevat merkinnät L (vaihe) ja N (nolla). Jännitteen kytkeminen LED-putken pätyyn, jossa ei ole L- ja N-merkintöjä, aiheuttaa sen rikkoontumisen.

Kuva 3:

Kytkeä suoraan verkkojännitteeseen.

1. LED-valoputki ja 2. päädyn merkinnät

Valmistaudu loisteputkilamppujen poistumiseen

Euroopan unionin RoHS-direktiivi rajoittaa tiettyjen vaarallisten aineiden käyttöä sähkö ja elektroniikkalaitteissa, kuten elohopean käyttöä valaistustuotteissa. Direktiivi vaikuttaa merkittävästi loisteputkilamppujen tulevaisuuteen.

Lisäksi SLR-säädösten (ekosuunnitteludirektiivi, syyskuusta 2021 lähtien) myötä poistuu tuotteita, jotka eivät vastaa enää uusia energiatehokkuusvaatimuksia. Direktiivien tarkoituksena on suojella ympäristöä ja ihmisten terveyttä ympäristöystävällisillä valaistustuotteilla.

RoHS:n pääseuraamukset

Uutta

Yleisvalaistustarkoituksiin:

- T5- ja T8-loisteputket poistuvat 24.8.2023
- Pienoisloistelamput poistuvat 24.2.2023

SRL:n pääseuraamukset

- Useita tuotteita poistui jo 1.9.2021
- Halogeenipienoislamput poistuvat 1.9.2023

Sopivien lamppujen löytäminen erilaisiin suunnitelmiin, tarpeisiin ja budjetteihin on helppoa Philipsin kattavalla tuoteportfoliolla. Erilaisten tuotevaihtoehtojen ansiosta saat aina laadukkaan ratkaisun haluamaasi hintaan.

Suorituskyky ja ominaisuudet



interact ready.

MasterConnect
Helppo ensiaskel älykkääseen valaistuksen ohjaukseen



MASTER
Parasta suorituskykyä vaativiin kohteisiin



MASTER Value
Maksimitehokkuus ja helppo asennus



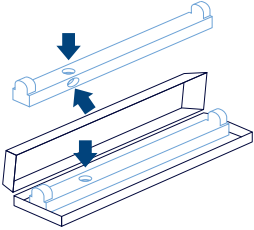
CorePro
Jokapäiväisiin valaistustarpeisiin

Hinta

Löydä sopiva LED-valoputki!



1 Onko valaisimessa sytytin?



Katso kuvasta sytyttimen tyypillisin sijainti avoimessa tai suljetussa valaisimessa, jossa käytetään 600, 1200 tai 1500 mm:n pituisia loisteputkia.

2 Kyllä



Tässä valaisimessa on magneettinen kuristin. Korvaa perinteinen sytytin uudella LED-sytyttimellä (EM), joka toimitetaan tuotteen mukana. Valitse elektromagneettiselle kuristimelle (EM) soveltuva LED-valoputki, jonka päädyssä on **yksi merkkiviiva**.



3 Ei



Valaisimessa on elektroninen liitäntälaitte (HF). Valitse HF-LED-valoputki, jonka päädyssä on **kaksi merkkiviivaa**. Liitäntälaitetta ei tarvitse vaihtaa, eikä valaisinta tarvitse uudelleenkaapeloida. Heti käyttövalmis Plug and play -ratkaisu. Tarkista liitäntälaitteiden yhteensopivuudet verkkosivuiltamme: www.lighting.philips.fi

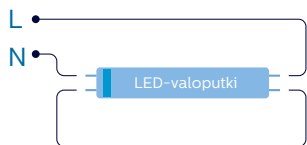


4 Kaapeloi uudelleen tai kytke suoraan verkkovirtaan?

Vaihe (L), nolla (N)



tai



Jos liitäntälaitte ei ole yhteensopiva tai liitäntälaitetta ei enää käytetä: katkaise kaapelit, ohita liitäntälaitte ja kytke suoraan verkkovirtaan. Valitse EM/230 V LED-valoputki, jonka päädyssä on **yksi merkkiviiva**.

Ohje liitäntälaitteen ohitukseen: <https://www.youtube.com/watch?v=MWXcdiL6E2g>

Energiatehokkuuden varmistamiseksi suosittelemme valaisimessa olevan kompensointikondensaattorin poistamista ennen LED-putken asentamista. Jos valaisimeen tehdään muutostöitä, kuten uudelleenjohto tai kompensointikondensaattorin poisto, syntyy uusi sähköinen laite, ja alkuperäisen valaisinvalmistajan vastuu laitteen toiminnasta lakkaa. Kaikki muutostyöt on tehtävä valtuutetun sähköasentajan toimesta. Näissä tapauksissa valaisin on myös merkittävä Philipsiltä / jälleenmyyjältä saatavalla valaisinmuutostarralla.



Tai valitse Universal-LED-putki, jossa on **kolme merkkiviivaa**.

Toimii kaikissa asennuksissa!

Tarkista elektronisen (HF) liitäntälaitteen yhteensopivuus.

Lisätietoja: Valintatyökalu perinteisten valonlähteiden LED-korvaavuuksiin: <https://www.lighting.philips.fi/tuki/tuotetuki/tyokalut/conversion-tool>

Philips LED-lamppuluettelo: <https://www.lighting.philips.fi/tuki/tuotetuki/lataukset>

PHILIPS



© 2023 Signify Holding. Kaikki oikeudet pidätetään. Huomaa, että tiedot voivat muuttua ilman ennakoilmoitusta. Signify ei väitä tai takaa, että tässä esitetyt tiedot olisivat tarkkoja tai täydellisiä, eikä se ole vastuussa niiden perusteella tehdyistä toiminna. Tämän julkaisun tietoja ei ole tarkoitettu kaupalliseksi tarjoukseksi, eivätkä ne ole osa tarjousta tai sopimusta, ellei Signifyn kanssa ole sovittu muuta. Philips ja Philips-kilpitunnus ovat Koninklijke Philips N.V:n rekisteröityjä tavaramerkkejä. Kaikki muut tavaramerkit ovat Signify Holdingin tai omistajiensa omaisuutta.

www.lighting.philips.fi