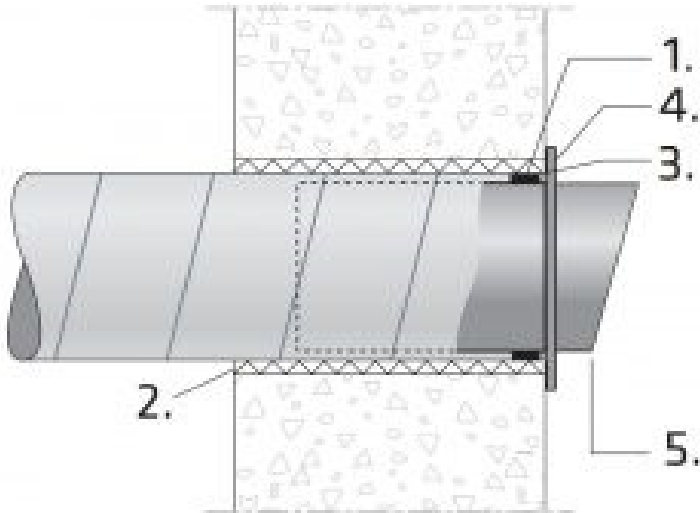
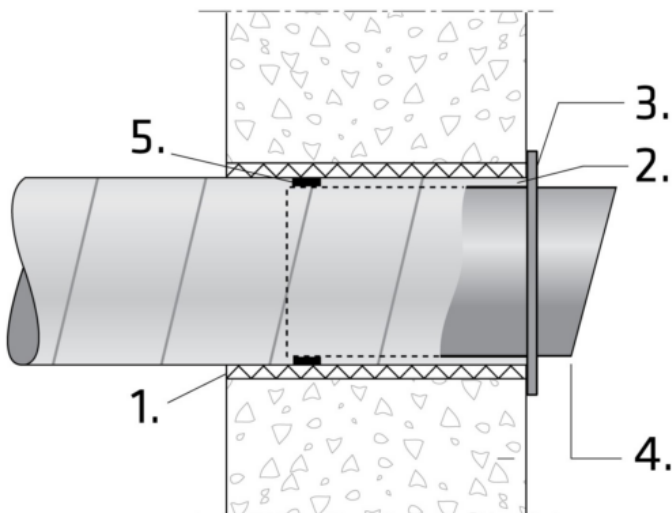


UPA asennus



1. Liimatiivistemassa UPA-putken ja kanavan väliin
2. Eriste, esim. 19 mm solukumi
3. Tiivistemassa, esim. SoudaFlex
4. Peitekehys
5. Minimietäisyys 30 mm

Tiivistetyn mallin asennus



- Eriste, esim. 19 mm solukumi
2. Tiivistemassa, esim. SoudaFlex
3. Peitekehys
4. Minimietäisyys 30 mm
5. Kumitiiviste