



MASTERColour CDM MW Eco

MASTERColour MW eco MASTERColour CDM-T MW eco 360W/842 E40

MASTERColour CDM MW Eco -lamput ovat keraamisia monimetallilamppuja, joissa on kirkas putkimainen tai pinnoitettu ellipsinmuotoinen ulkokupu. Ne ovat suunniteltu nimenomaan kvartsilaisissa monimetallilamppuja tehokkaammaksi vaihtoehtoiksi jo olemassa oleville valaisimille ja liitäntälaitteille.

Tuotetiedot

Yleistä tietoa	
Kanta	E40 [E40]
Käyttöasento	P45 [Poikittainen+/-45ast tai vaaka(HOR)]
Käyttöikä, vikaantumisprosentti 5 %, (nim.)	12000 h
Käyttöikä, vikaantumisprosentti 10 %, (nim.)	16000 h
Käyttöikä, vikaantumisprosentti 20 %	20000 h
Käyttöikä, vikaantumisprosentti 50 %, (nim.)	30000 h
Järjestelmän kuvaus	Vaakasuoja [Vaakasuoja käyttöasento]
LSF 2000h	99 %
LSF 5000h	99 %
LSF 6000h	99 %
LSF 8000h	98 %
LSF 12000h	95 %
LSF 16000h	90 %
LSF 20000h	80 %
LSF 24000 h Rated	70 %
LSF 28 000 h, nimellinen	56 %

LSF 30000 h Rated	50 %
Valon tekniset tiedot	
Värikoodi	842 [CCT / 4 200 K]
Valovirta (nimellinen) (nim.)	35270 lm
Värimerkki	Viileä valkea (CW)
Kromaattisuuskoordinaatti X (nim.)	376
Kromaattisuuskoordinaatti Y (nim.)	374
Vastaava väriämpötila (nim.)	4200 K
Valotehokkuus (nimellinen) (nim.)	98 lm/W
Värintoistoindeksi (nim.)	88
LLMF 2000 h nimellinen	92 %
LLMF 4000 h nimellinen	87 %
LLMF 6000 h nimellinen	84 %
LLMF 8000 h nimellinen	82 %
LLMF 12000 h nimellinen	80 %
LLMF 16000 h nimellinen	77 %
LLMF 20000 h nimellinen	75 %

MASTERColour CDM MW Eco

Ratio Scotopic/Photopic Lumens	1,74
--------------------------------	------

Käyttö ja sähkö tiedot

Power (Rated) (Nom)	361.0 W
Lampun virran lämpeneminen (suurin)	3,6 A
Lampun virta (EM) (nim.)	3,42 A
Sytytyksen syöttöjännite (suurin)	198 V
Sytytyksen jännitehuippu (suurin)	5000 V
Sytytyksen jännitehuippu (min.)	750 V
Uudelleenkäynnistysaika (min) (suurin)	900 s
Käynnistysaika (suurin)	30 s
Jännite (suurin)	133 V
Jännite (min.)	115 V
Jännite (nim.)	124 V

Ohjausjärjestelmät ja himmennys

Himmennettävä	Ei
Lämpenemisaika 90 % (suurin)	3 min

Mekaaniset tiedot ja runko

Lampun viimeistely	Kirkas
Lampun materiaali	Kovalasi

Hyväksyntä ja käyttökohteet

Energiatohokkuusmerkintä (EEL)	A+
--------------------------------	----

Elohopeapitoisuus (Hg) (nim.)	48,0 mg
Energiankulutus kWh/1000 h	397 kWh

UV

Pet-muovia (Niosh) (nim.)	8 h/500lx
---------------------------	-----------

Valaisinsuunnittelun vaatimukset

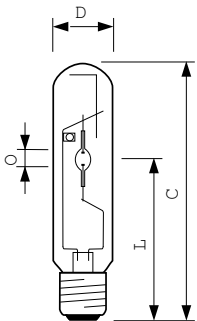
Lampun lämpötila (suurin)	600 °C
Kannan lämpötila (suurin)	250 °C

Tuotetiedot

Koko tuotekoodi	871869664610600
Tilaustuotteen nimi	MASTERColour MW eco MASTERColour CDM-T MW eco 360W/842 E40
EAN/UPC – tuote	8718696646106
Tilauskoodi	64610600
Osoittaja – määrä/pakkaus	1
Osoittaja – pakkauksia ulommassa laatikossa	12
Materiaalinumero (12NC)	928070319230
Nettopaino (kappale)	166,000 g

Rajoitukset ja turvallisuus

Mittapiirros

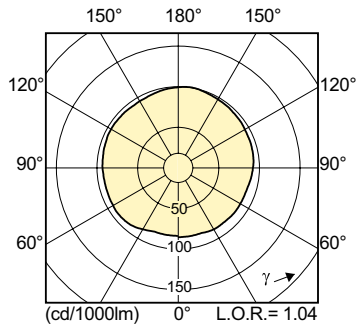


CDM-T MW eco 360W/842 E40

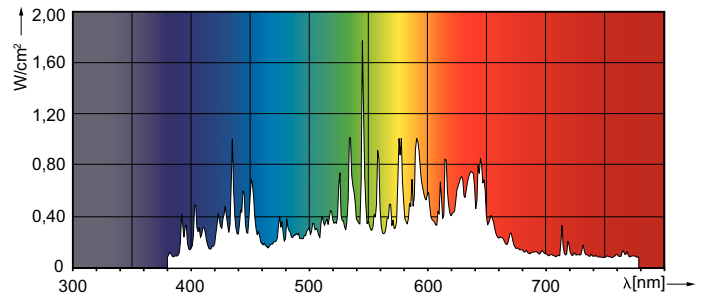
Product	D	O	L	C (max)
MASTERColour MW eco MASTERColour CDM-T MW eco 360W/842 E40	47 mm	11,9 mm	161 mm	257 mm

MASTERColour CDM MW Eco

Valonjakotiedot

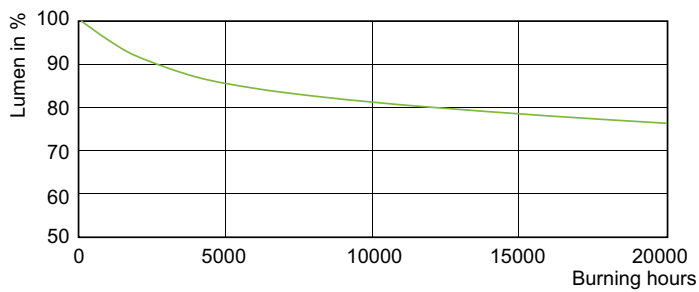


MASTERColour CDM-T MW eco 360W/842 E40

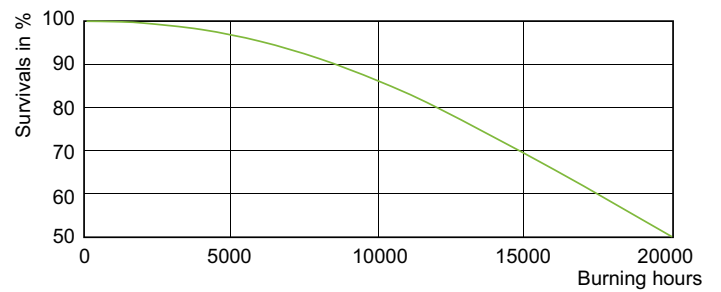


MASTERColour CDM MW eco /842

Käyttöikä



MASTERColour CDM MW eco /842



MASTERColour CDM MW eco /842

