



MASTER CityWhite CDO-TT

MASTER CityWhite CDO-TT Plus 70W/828 E27

Keraaminen monimetallilamppu, jossa on kirkas putkimainen kupu, ulkokäyttö, miellyttävä valkoinen valo

Tuotetiedot

• Yleiset ominaisuudet

Kanta	E27
Kupu	T35 [T 35mm]
Kuvun pinta	Kirkas
Polttoasento	vapaa [Vapaa tai yleinen (U)]
5% kuolleisuus	9500 hr
Elinikä 10 % kuoll.	12000 hr
20% kuolleisuus	14500 hr
50% kuolleisuus	20000 hr
LSF EM 2000h nim., 12h jakso	99 %
LSF EM 4000h nim., 12h jakso	99 %
LSF EM 6000h nim., 12h jakso	99 %
LSF EM 8000h nim., 12h jakso	98 %
LSF EM 12000h nim., 12h jakso	90 %
LSF EM 16000h nim., 12h jakso	74 %
LSF EM 20000h nim., 12h jakso	50 %

• Valotekniset ominaisuudet

Värikoodi	828 [CCT of 2800K]
Värintoistoindeksi	90 Ra8
Valon väri (nimitys)	Lämmin valkea
Väriämpötila	2800 K
Tekn. väriämpötila	2800 K
Valovirta EM 25°C, nim.	7500 Lm
Nimellisvalotehokkuus EM 25°C	103 Lm/W
LLMF EM 2000h nimellinen	95 %

LLMF EM 4000h nimellinen	90 %
LLMF EM 6000h nimellinen	86 %
LLMF EM 8000h nimellinen	83 %
LLMF EM 12000h nimellinen	78 %
LLMF EM 16000h nimellinen	74 %
LLMF EM 20000h nimellinen	71 %
Värikoordinaatti X	446 -
Värikoordinaatti Y	393 -

• Sähkötekniset ominaisuudet

Lampun nimellisteho	70 W
Lampun teho EM 25°C, nim.	70.0 W
Lampun teho EM 25°C, nim.	73.0 W
Lamppujännite	93 V
Lamppuvirta EM	1 A
Syttymisaika	30 (max) s
Lämpenemisaika 90%	3 (max) min
Himmennettävissä jälleensyttymisaika[sec]	Kyllä 720 (max) s
Ratio scotopic/photopic lumens	1.30 -

• Ympäristömerkinnät

Energiatehokkuusmerkintä (EEL)	A+
Elohopeamäärä (Hg)	6.8 mg

PHILIPS

Energy consumption 80 kWh
kWh/1000h

• UV-säteilyyn liittyvät ominaisuudet

PET (NIOSH) 8 (min) h500lx

• Vaatimukset valaisinsuunnittelulle

Kannan lämpötila 200 (max) C
Kuvun lämpötila 350 (max) C

• Tuotteen mittatiedot

Kokonaispituus C 156 (max) mm
Kuvun halkaisija D 36 (max) mm
Valokeskiö L 102 mm
Valokaaren pituus O 7.15 mm

• Tuotetiedot

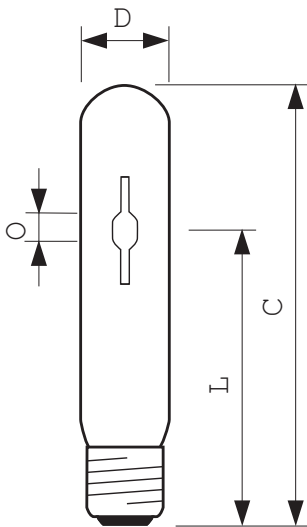
Tilauskoodi 120308 00
SSTL koodi 4820008
Tuotenimike MASTER CityWhite CDO-TT Plus
70W/828 E27
Tilastuotenumike MASTER CityWh CDO-TT Plus
70W/828 E27
Kappaletta laatikossa 1
Pakkauskoko 12
Laatikkoa pakkauksessa 12
Viivakoodi tuotteessa 8718291120308
Viivakoodi pakkauksessa 8718291120315
Logistinen koodi - 928082019235
12NC
ILCOS-koodi MT-70/828-H-E27-39/156
Nettopaino per kpl 0.048 kg

Rajoitukset ja turvallisuus

- Käyttö ainoastaan täysin suljetuissa valaisimissa, myös testattaessa (IEC61167, IEC 62035, IEC60598)
- Valaisimen tulee kestää lampun mahdollisesta rikkoutumisesta aiheutuvia kuumia kappaleita

- Lamppuja voidaan käyttää yhdessä elektronisen tai elektromagneettisen liitäntälaitteen kanssa
- Liitäntälaitteen tulee olla suojattu eliniän päättymistä vastaan (IEC61167, IEC 62035)

Mittapiirros

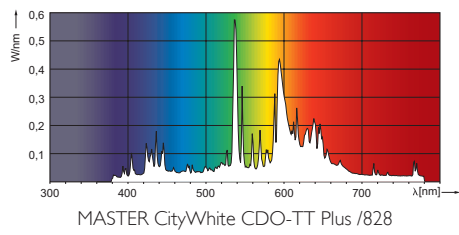


E27

MASTER CityWhite CDO-TT Plus 70W/828 E27

Product	C (Max)	D (Max)	L (Norm)	O (Norm)
CDO-TT Plus 70W/828 E27	156	36	102	7.15

Valonjakotiedot



© 2013 Koninklijke Philips N.V. (Royal Philips)
Kaikki oikeudet pidätetään.

Oikeudet spesifikaatioiden muutoksiin pidätetään. Tuotemerkit ovat Koninklijke Philips Electronicsin tai heidän omistajiensa omaisuutta.

www.philips.com/lighting

2013, Lokakuu 8
Oikeudet tietojen muutoksiin
pidätetään.