



HF-Performer III TL5-lampuille

HF-P 154/155 TL5 HO/PL-L III IDC

HF-Performer III TL5 -liitäntälaitteet tuovat joustavuutta käyttöön ja sopivat erityisesti kaupallisiin kohteisiin. Liitäntälaitteissa käytetty tekniikka varmistaa lampuille juovattoman toiminnan, ja siksi niitä voidaan käyttää yhdessä energiaa säästävien TL5 Eco -lampujen kanssa. HF-Performer III TL5 -liitäntälaitteet parantavat valaistusjärjestelmän energiatehokkuutta ja auttavat vastaamaan energiankulutusta koskeviin standardeihin. Liitäntälaitteet sopivat niin uusiin valaistusasennuksiin kuin jälkiasennettavaksi olemassa oleviin asennuksiin ja niitä voidaan käyttää esimerkiksi yleisvalaistuksessa, toimistovalaistuksessa tai pysäköintihallien ja varastojen valaistuksessa.

Tuotetiedot

Yleistä tietoa		Verkojännitteen suorituskyky (vaihtovirta)	
Käyttökoodi	III	Verkojännitteen suojaus (vaihtovirta)	-8% - +6%
Tyypin versio	IDC	Maavuotovirta (nim.)	0,5 mA
Lampputyyppi	TL5/PL-L	Syttymisvirran leveys	0,25 ms
Lamppujen määrä	1 kappale/yksikkö	Vakiotehon poikkeama	-2%/+2%
Tuotteiden määrä: MCB (16A, tyyppi B) (nim.)	28	Liitäntälaittekerroin (nim.)	1
Automaattinen uudelleenkäynnistys	Yes	Tehohäviöt (nim.)	4,5 W
Käyttö ja sähkö tiedot		Syttymisvirtapiikki (suurin)	24 A
Ottojännite	220 - 240 V	Johdotus	
Syöttötaajuus	50-60 Hz	Tuloliitäntöjen liitintyyppi	WAGO 251 universal connector [Suitable for both automatic wiring (ALF and ADS) and manual wiring]
Toimintataajuus(nim.)	45 kHz	Kaapelin kapasiteetti, yhteiset lähtöjohdot (nim.)	200 pF
Sytytysmenetelmä	Programmed Start		
Huippukerroin (suurin)	1,7		
Tehokerroin 100 %:n kuormituksella (nim.)	0,99		
Käynnistysaika (suurin)	0,9 s		

HF-Performer III TL5-lampuille

Lähtöliitännän liitintyyppi	WAGO 251 universal connector [Suitable for both automatic wiring (ALF and ADS) and manual wiring]
Kaapelin pituus, asennus jännitteisenä	0,75 m
Johdon nauhan pituus	8.0-9.0 mm
Kaksoisvalaisin isäntä/orja	Not applicable [Master/Slave oper. not applicable]
Ottoliitännän poikkipinta-ala	0.50-1.00 mm ²
Lähtöliitännän poikkipinta-ala	0.50-1.00 mm ²
Kaapelin kapasiteetti, lähtöjohdoista maadoitukseen (nim.)	200 pF

Järjestelmän ominaisuudet

Liitäntälaitte-lamppu-järjestelmän teho	54/55 W
Lampun PL-L-nimellisteho	54/55 W
PL-L-järjestelmäteho	56W@55 W
Lampun PL-L-teho	51.5W@55 W
PL-L-tehohäviö	4.5W@55 W
Lampun TL5-nimellisteho	54/55 W
TL5-järjestelmäteho	57.5 W@54W; 55.5W@50 W; W
Lampun TL5-teho	53 W@54 W
TL5-tehohäviö	4.5 W@54 W
Lampun TL5 ECO -nimellisteho	50 W
TL5 ECO -järjestelmäteho	54.5 W
Lampun TL5 ECO -teho	51W@50 W
TL5 ECO -tehohäviö	4.5 W@50 W

Lämpötila

T-ympäristö (maks.)	60 °C
T-Ympäristö (min.)	-25 °C
T-varastointi (maks.)	80 °C
T-varastointi (min.)	-40 °C
T-kotelo, käyttöikä (nim.)	80 °C
T-kotelo, maksimi (suurin)	80 °C
T-sytytys (suurin)	60 °C
T-Ignition (min.)	-25 °C

Mekaaniset tiedot ja runko

Runko	L360x30x22
-------	------------

Hätätilakäyttö

Nimellinen valovirta 60 sekunnin kuluttua	100% of EBLF
---	--------------

Akun jännite lampun sytytyksessä	198-254 V
Normaali käyttöjännite (tasavirta)	220-240 V
Akun jännite lampun toiminnassa	176-254
Toimintaan tarvittava akun jännite	176-275 V
Sytytykseen tarvittava akun jännite	186-275 V
Hätäliitäntälaitteen valovirtakerroin (EBLF) (nim.)	100 %
Nimellinen valovirta 5 sekunnin kuluttua	50% of EBLF

Hyväksyntä ja käyttökohteet

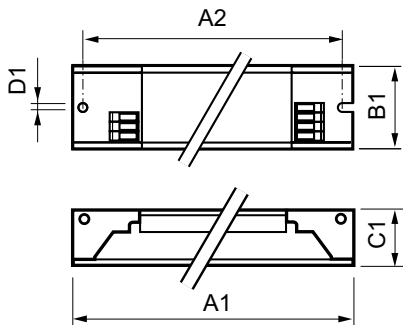
Energiatohokkuusluokka	A2 BAT
IP-luokitus	IP 20 [Ingress Protection 20]
EMI 9 kHz ... 30 MHz	EN 55015 edition 7.1
EMI 30 MHz ... 1000 MHz	-
Turvallisuusstandardi	IEC 61347-2-3
Ominaisuusvaatimukset	IEC 60929
Laatustandardi	ISO 9000:2000
Ympäristöstandardi	ISO 14001
Harmonisten yliaaltojen standardi	IEC 61000-3-2
Emc-häiriösietostandardi	IEC 61547
Tärinästandardi	IEC68-2-6 F c
Hidasteet, vakio	IEC 68-2-29 Eb
Kosteusstandardi	EN 61347-2-3 clause 11
Hyväksyntämerkinnät	CE merkintä ENEC sertifikaatti VDE-EMV sertifikaatti
Lämpötilamerkintä	Yes
Turvavalaistusstandardi	IEC 60598-2-22
Humina ja äänitaso	< 30 dB(A)

Tuotetiedot

Koko tuotekoodi	872790086348200
Tilaustuotteen nimi	HF-P 154/155 TL5 HO/PLL III 220-240V IDC
EAN/UPC – tuote	8711500998217
Tilauuskoodi	86348200
Sähkönumero	4008114
Osoittaja – määrä/pakkaus	1
Osoittaja – pakkauksia ulommassa laatikossa	12
Materiaalinumero (12NC)	913713028266
Nettopaino (kappale)	0,252 kg

HF-Performer III TL5-lampuille

Mittapiirros



HF-P 154/155 TL5 HO/PL-L III IDC

Product	D1	C1	A1	A2	B1
HF-P 154/155 TL5 HO/PLL III 220-240V IDC	4,2 mm	22,0 mm	360,0 mm	350,0 mm	30,0 mm

