



# MASTER CosmoWhite CPO-TW & CPO-TW Xtra

MASTER CosmoWhite CPO-TW Xtra 140W/728 PGZ12

Uuden sukupolven keraaminen monimetallilamppu ulkovalaistukseen.  
Tehokas ja miellyttävä valkoinen valo

## Tuotetiedot

### • Yleiset ominaisuudet

Kanta	PGZ12
Kupu	T19 [T 19mm]
Kuvun pinta	Kirkas
Polttoasento	vapaa [Vapaa tai yleinen (U)]
Life to 5% failures, horiz.	18000 hr
Life to 10% failures, horiz.	20000 hr
Life to 20% failures, horiz.	24000 hr
Life to 50% failures, horiz.	30000 hr
LSF EL 2kh Rated, 12h cyc. hor	99 %
LSF EL 4kh Rated, 12h cyc. hor	99 %
LSF EL 6kh Rated, 12h cyc. hor	99 %
LSF EL 8kh Rated, 12h cyc. hor	99 %
LSF EL 12kh Rated, 12h cyc. hor	98 %
LSF EL 16kh Rated, 12h cyc. hor	97 %
LSF EL 20kh Rated, 12h cyc. hor	90 %
LSF EL 24kh Rated, 12h cyc. hor	80 %
LSF EL 30kh Rated, 12h cyc. hor	50 %

### • Valotekniset ominaisuudet

Värikoodi	728 [CCT of 2800K]
CRI @ ±60% power	59 -
Valon väri (nimitys)	Valkea

Colour Temp. @ ±60% power	2900 K
Lum. Flux EL25°C, Rat. horiz.	17600 Lm
Luminous Flux @ ±60% power	7900 Lm
Lum Effic Rat EL 25°C horiz.	125 Lm/W
Luminous Efficacy @ ±60% power	95 Lm/W
Color Rendering Index, horiz	72 Ra8
Color Temperature, horizontal	2800 K
Color Temp. Technical, horiz.	3000 K
LLMF EL 2000h Rated, horiz.	94 %
LLMF EL 4000h Rated, horiz.	93 %
LLMF EL 6000h Rated, horiz.	92 %
LLMF EL 8000h Rated, horiz.	91 %
LLMF EL 12000h Rated, horiz.	89 %
LLMF EL 16000h Rated, horiz.	88 %
LLMF EL 20000h Rated, horiz.	87 %
LLMF EL 24000h Rated, horiz.	86 %
Värikoordinaatti X	440 -
Värikoordinaatti Y	413 -
Chrom. Coord. X @ ±60% power	455 -

# MASTER CosmoWhite CPO-TW & CPO-TW Xtra

Chrom. Coord. Y @ 425 -  
±60% power

## • Sähkötekniset ominaisuudet

Lampun nimellisteho	140 W
Lampun teho EL 25°C, nim.	140.0 W
Lampun teho EL 25°C, nim.	140.0 W
Lamppujännite	94 V
Lamppuvirta EL	1.50 A
Lamp Current EL at ±60% power	912 mA
Syttymisaika	30 (max) s
Lämpenemisaika 90%	4 (max) min
Himmennettävissä	Kyllä
Jälleensyttymis- aika[sec]	900 (max) s
Ratio scotopic/ photopic lumens	1.30 -

## • Ympäristömerkinnät

Energiatohokkuus- merkintä (EEL)	A+
Elohopeamäärä (Hg)	3.9 mg
Energy consumption	154 kWh/1000h

## • UV-säteilyyn liittyvät ominaisuudet

Haalistamiskerroin D/fc	0.14 -
----------------------------	--------

PET (NIOSH) 8 (min) h500lx

## • Vaatimukset valaisinsuunnittelulle

Kannan lämpötila	300 (max) C
Kuvun lämpötila	550 (max) C

## • Tuotteen mittatiedot

Kokonaispituus C	150 (max) mm
Kuvun halkaisija D	19 (nom), 20 (max) mm
Valokeskiö L	66 mm
Valokaaren pituus O	22 mm

## • Tuotetiedot

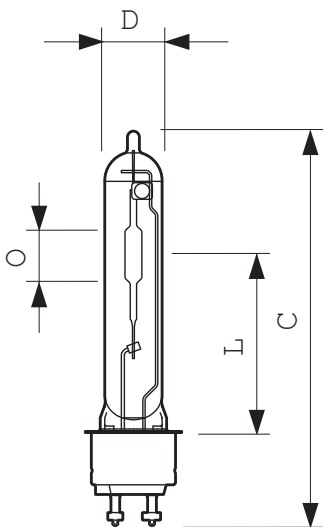
Tilauskoodi	208538 15
SSTL koodi	4824728
Tuotenimike	MASTER CosmoWhite CPO-TW Xtra 140W/728 PGZ12
Tilaustuotenumike	MST CosmoWh CPO-TW Xtra 140W/728 PGZ12
Kappaletta laatikossa	1
Pakkaus koko	12
Laatikkoon pakkauk- sessa	12
Viivakoodi tuotteessa	8711500208538
Viivakoodi pakkauk- sessa	8711500208545
Logistinen koodi - 12NC	928088805127
ILCOS-koodi	MT-140/728-H-PGZ12-20/150
Nettopaino per kpl	0.040 kg

## Rajoitukset ja turvallisuus

- Käyttö ainoastaan täysin suljetuissa valaisimissa, myös testattaessa (IEC61167, IEC 62035, IEC60598)
- Valaisimen tulee kestää lampun mahdollisesta rikkoutumisesta aiheutuvia kuumia kappaleita

- Käyttö ainoastaan elektronisen liitäntälaitteen kanssa
- Liitäntälaitteen tulee olla suojattu eliniän päättymistä vastaan (IEC61167, IEC 62035)

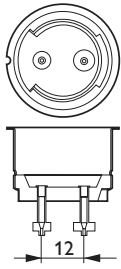
## Mittapiirros



## MASTER CosmoWhite CPO-TW Xtra 140W/728 PGZ12

Product	C (Max)	D (Norm)	D (Max)	L (Norm)	O (Norm)
CPO-TW Xtra 140W/728 PGZ12	150	19	20	66	22

Mittapiirros



PGZ12



© 2014 Koninklijke Philips N.V. (Royal Philips)  
Kaikki oikeudet pidätetään.

Oikeudet spesifikaatioiden muutoksiin pidätetään. Tuotemerkit ovat Koninklijke Philips Electronicsin tai heidän omistajiensa omaisuutta.

[www.philips.com/lighting](http://www.philips.com/lighting)

2014, Syyskuu 27  
Oikeudet tietojen muutoksiin  
pidätetään.