



MASTER CosmoWhite CPO-TW & CPO-TW Xtra

MASTER CosmoWhite CPO-TW Xtra 60W/728 PGZ12

Uuden sukupolven keraaminen monimetallilamppu ulkovalaistukseen.
Tehokas ja miellyttävä valkoinen valo

Tuotetiedot

• Yleiset ominaisuudet

Kanta	PGZ12
Kupu	T19 [T 19mm]
Kuvun pinta	Kirkas
Polttoasento	vapaa [Vapaa tai yleinen (U)]
Life to 5% failures, horiz.	21500 hr
Life to 10% failures, horiz.	24000 hr
Life to 20% failures, horiz.	27000 hr
Life to 50% failures, horiz.	32000 hr
LSF EL 2kh Rated, 12h cyc. hor	99 %
LSF EL 4kh Rated, 12h cyc. hor	99 %
LSF EL 6kh Rated, 12h cyc. hor	99 %
LSF EL 8kh Rated, 12h cyc. hor	99 %
LSF EL 12kh Rated, 12h cyc. hor	99 %
LSF EL 16kh Rated, 12h cyc. hor	99 %
LSF EL 20kh Rated, 12h cyc. hor	97 %
LSF EL 24kh Rated, 12h cyc. hor	90 %
LSF EL 30kh Rated, 12h cyc. hor	63 %

• Valotekniset ominaisuudet

Värikoodi	728 [CCT of 2800K]
CRI @ ±60% power	62 -
Valon väri (nimitys)	Valkea

Colour Temp. @ ±60% power	2715 K
Lum. Flux EL25°C, Rat. horiz.	7200 Lm
Luminous Flux @ ±60% power	3240 Lm
Lum Effic Rat EL 25°C horiz.	120 Lm/W
Luminous Efficacy @ ±60% power	90 Lm/W
Color Rendering Index, horiz	70 (min), 73 (nom) Ra8
Color Temperature, horizontal	2800 K
Color Temp. Technical, horiz.	2760 K
LLMF EL 2000h Rated, horiz.	92 %
LLMF EL 4000h Rated, horiz.	90 %
LLMF EL 6000h Rated, horiz.	90 %
LLMF EL 8000h Rated, horiz.	90 %
LLMF EL 12000h Rated, horiz.	89 %
LLMF EL 16000h Rated, horiz.	87 %
LLMF EL 20000h Rated, horiz.	86 %
LLMF EL 24000h Rated, horiz.	84 %
LLMF EL 30000h Rated, horiz.	82 %
Värikoordinaatti X	453 -
Värikoordinaatti Y	405 -



asimpleswitch.com

PHILIPS

MASTER CosmoWhite CPO-TW & CPO-TW Xtra

Chrom. Coord. X @ 461 -
±60% power
Chrom. Coord. Y @ 414 -
±60% power

• Sähkötekniset ominaisuudet

Lampun nimellisteho 60 W
Lampun teho EL 60.0 W
25°C, nim.
Lampun teho EL 60.0 W
25°C, nim.
Lamppujännite 92 V
Lamppuvirta EL 0.644 A
Lamp Current EL at
±60% power 383 mA
Sytymisaika 30 (max) s
Lämpenemisaika 90% 3 (max) min
Himmennettävissä Kyllä
Jälleensyöttymis-
aika[sec] 900 (max) s
Ratio scotopic/
photopic lumens 1.15 -

• Ympäristömerkinnät

Energiätehokkuus-
merkintä (EEL) A+
Elohopeamäärä (Hg) 2.0 mg
Energy consumption 66 kWh
kWh/1000h

• UV-säteilyyn liittyvät ominaisuudet

Haalistamiskerroin 0.17 -
D/fc

PET (NIOSH) 8 (min) h500lx

• Vaatimukset valaisinsuunnittelulle

Kannan lämpötila 300 (max) C
Kuvun lämpötila 400 (max) C

• Tuotteen mittatiedot

Kokonaispituus C 132 (max) mm
Kuvun halkaisija D 19 (nom), 20 (max) mm
Valokeskiö L 59 mm
Valokaaren pituus O 14 mm

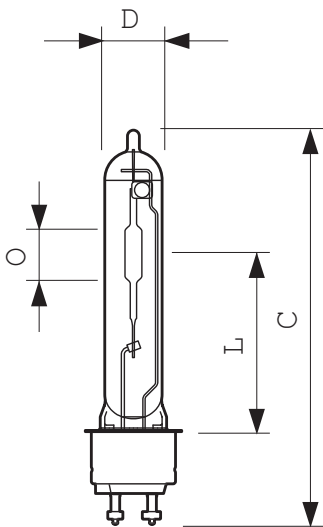
• Tuotetiedot

Tilauskoodi 208514 15
SSTL koodi 4824638
Tuotenimike MASTER CosmoWhite CPO-TW
Xtra 60W/728 PGZ12
Tilaustuotenimike MST CosmoWh CPO-TW Xtra
60W/728 PGZ12
Kappaletta laatikossa 1
Pakkauskoko 12
Laatikkoa pakkauk-
sessa 12
Viivakoodi tuotteessa 8711500208514
Viivakoodi pakkauk-
sessa 8711500208521
Logistinen koodi - 928088505127
12NC
ILCOS-koodi MT-60/728-H-PGZ12-20/132
Nettopaino per kpl 0.034 kg

Rajoitukset ja turvallisuus

- Käyttö ainoastaan täysin suljetuissa valaisimissa, myös testattaessa (IEC61167, IEC 62035, IEC60598)
- Valaisimen tulee kestää lampun mahdollisesta rikkoutumisesta aiheutuvia kuumia kappaleita

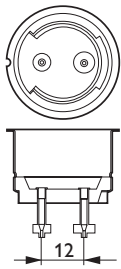
Mittapiirros



MASTER CosmoWhite CPO-TW Xtra 60W/728 PGZ12

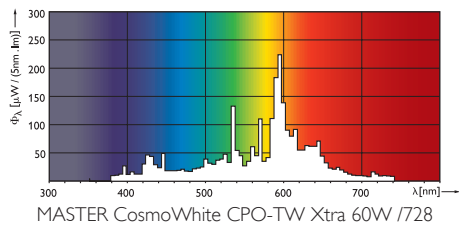
Product	C (Max)	D (Norm)	D (Max)	L (Norm)	O (Norm)
CPO-TW Xtra 60W/728 PGZ12	132	19	20	59	14

Mittapiirros



PGZ12

Valonjakotiedot



© 2014 Koninklijke Philips N.V. (Royal Philips)
Kaikki oikeudet pidätetään.

Oikeudet spesifikaatioiden muutoksiin pidätetään. Tuotemerkit ovat Koninklijke Philips Electronicsin tai heidän omistajiensa omaisuutta.

www.philips.com/lighting

2014, Heinäkuu 15
Oikeudet tietojen muutoksiin
pidätetään.