



MASTER CosmoWhite CPO-TW & CPO-TW Xtra

MASTER CosmoWhite CPO-TW Xtra 90W/728 PGZ12

Uuden sukupolven keraaminen monimetallilamppu ulkovalaistukseen.
Tehokas ja miellyttävä valkoinen valo

Tuotetiedot

• Yleiset ominaisuudet

Kanta	PGZ12
Kupu	T19 [T 19mm]
Kuvun pinta	Kirkas
Polttoasento	vapaa [Vapaa tai yleinen (U)]
Life to 5% failures, horiz.	17000 hr
Life to 10% failures, horiz.	20000 hr
Life to 20% failures, horiz.	23500 hr
Life to 50% failures, horiz.	30000 hr
LSF EL 2kh Rated, 12h cyc. hor	99 %
LSF EL 4kh Rated, 12h cyc. hor	99 %
LSF EL 6kh Rated, 12h cyc. hor	99 %
LSF EL 8kh Rated, 12h cyc. hor	99 %
LSF EL 12kh Rated, 12h cyc. hor	99 %
LSF EL 16kh Rated, 12h cyc. hor	96 %
LSF EL 20kh Rated, 12h cyc. hor	90 %
LSF EL 24kh Rated, 12h cyc. hor	78 %
LSF EL 30kh Rated, 12h cyc. hor	50 %

• Valotekniset ominaisuudet

Värikoodi	728 [CCT of 2800K]
CRI @ ±60% power	60 -
Valon väri (nimitys)	Valkea

Colour Temp. @ ±60% power	2870 K
Lum. Flux EL25°C, Rat. horiz.	10800 Lm
Luminous Flux @ ±60% power	5022 Lm
Lum Effic Rat EL 25°C horiz.	120 Lm/W
Luminous Efficacy @ ±60% power	93 Lm/W
Color Rendering Index, horiz	67 (min), 70 (nom) Ra8
Color Temperature, horizontal	2800 K
Color Temp. Technical, horiz.	2870 K
LLMF EL 2000h Rated, horiz.	94 %
LLMF EL 4000h Rated, horiz.	93 %
LLMF EL 6000h Rated, horiz.	93 %
LLMF EL 8000h Rated, horiz.	93 %
LLMF EL 12000h Rated, horiz.	92 %
LLMF EL 16000h Rated, horiz.	91 %
LLMF EL 20000h Rated, horiz.	90 %
Värikoordinaatti X	449 -
Värikoordinaatti Y	412 -
Chrom. Coord. X @ ±60% power	454 -
Chrom. Coord. Y @ ±60% power	423 -



asimpleswitch.com

PHILIPS

• Sähkötekniset ominaisuudet

Lampun nimellisteho	90 W
Lampun teho EL	90.0 W
25°C, nim.	
Lampun teho EL	90.0 W
25°C, nim.	
Lamppujännite	92 V
Lamppuvirta EL	0.97 A
Lamp Current EL at	577 mA
±60% power	
Syttymisaika	30 (max) s
Lämpenemisaika 90%	4 (max) min
Himmennettävissä	Kyllä
Jälleensyttymis-	900 (max) s
aika[sec]	
Ratio scotopic/	1.15 -
photopic lumens	

• Ympäristömerkinnät

Energiatohokkuus-	A+
merkintä (EEL)	
Elohopeamäärä (Hg)	3.0 mg
Energy consumption	99 kWh
kWh/1000h	

• UV-säteilyyn liittyvät ominaisuudet

Haalistamiskerroin	0.18 -
D/fc	
PET (NIOSH)	8 (min) h500lx

• Vaatimukset valaisinsuunnittelulle

Kannan lämpötila	300 (max) C
Kuvun lämpötila	470 (max) C

• Tuotteen mittatiedot

Kokonaispituus C	143 (max) mm
Kuvun halkaisija D	19 (nom), 20 (max) mm
Valokeskiö L	66 mm
Valokaaren pituus O	18 mm

• Tuotetiedot

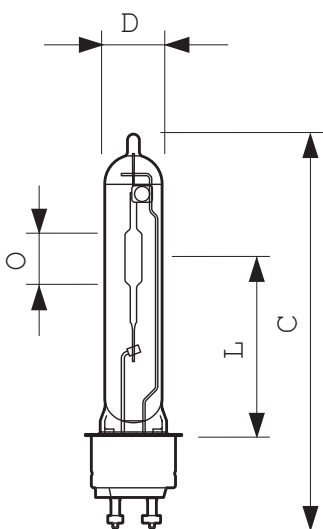
Tiluskoodi	211217 15
SSTL koodi	4825009
Tuotenimike	MASTER CosmoWhite CPO-TW Xtra 90W/728 PGZ12
Tilaustuotenimike	MST CosmoWh CPO-TW Xtra 90W/728 PGZ12
Kappaletta laatikossa	1
Pakkausko	12
Laatikkoa pakkauksessa	12
Viivakoodi tuotteessa	8711500211217
Viivakoodi pakkauksessa	8711500211224
Logistinen koodi -	928093505127
12NC	
ILCOS-koodi	MT-90/728-H-PGZ12-20/143
Nettopaino per kpl	0.037 kg

Rajoitukset ja turvallisuus

- Käyttö ainoastaan täysin suljetuissa valaisimissa, myös testattaessa (IEC61167, IEC 62035, IEC60598)
- Valaisimen tulee kestää lampun mahdollisesta rikkoutumisesta aiheutuvia kuumia kappaleita

- Käyttö ainoastaan elektronisen liitäntälaitteen kanssa
- Liitäntälaitteen tulee olla suojattu eliniän päättymistä vastaan (IEC61167, IEC 62035)

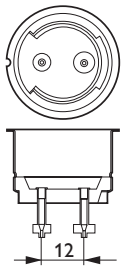
Mittapiirros



MASTER CosmoWhite CPO-TW Xtra 90W/728 PGZ12

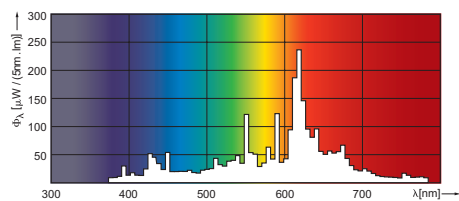
Product	C (Max)	D (Norm)	D (Max)	L (Norm)	O (Norm)
CPO-TW Xtra 90W/728 PGZ12	143	19	20	66	18

Mittapiirros



PGZ12

Valonjakotiedot



MASTER CosmoWhite CPO-TW Xtra 90W /728



© 2014 Koninklijke Philips N.V. (Royal Philips)
Kaikki oikeudet pidätetään.

Oikeudet spesifikaatioiden muutokseen pidätetään. Tuotemerkit ovat Koninklijke Philips Electronicsin tai heidän omistajiensa omaisuutta.

www.philips.com/lighting

2014, Heinäkuu 15
Oikeudet tietojen muutokseen
pidätetään.