

Tuotetiedot

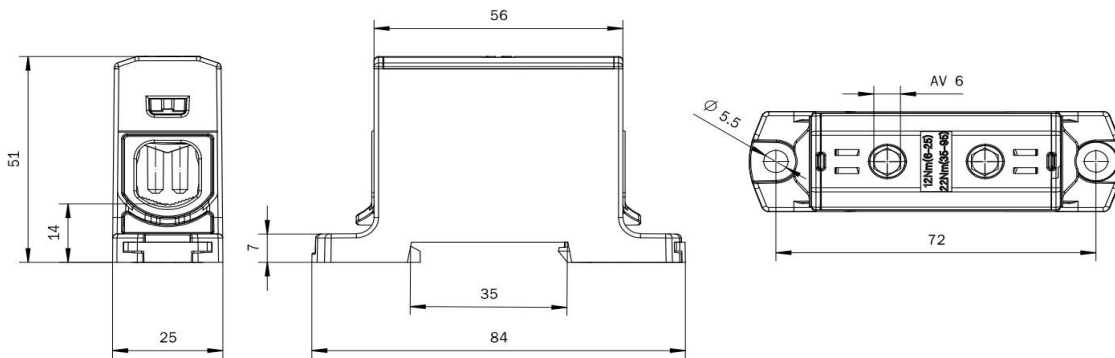
Tuotekoodi	VC05-0051	Sähkönumero	1914114	EAN-koodi	6410019141146
Tuotenimi	OTL-liitin 1xAl/Cu 6-95mm ² (Keltainen/Vihreä)	ETIM-luokka	EC000897		
Johtimet	1xAl/Cu 6-95 mm ²				

Tekniset tiedot

Nimellisvirta (IEC)	Cu	245	A
	Al	220	A
Nimellisjännite (IEC)	1000 V AC / 1500 V DC		
Max. Virta (US)	Cu	230	A
	Al	180	A
Max. Jännite (US)	1000 V		
Napaluku	1 kpl		
Max. Johdinkoko	95 mm ²		
Kivistysmomentti			
	6-25 mm ² (3-10 AWG)	12	Nm
	35-95 mm ² (4/0-2 AWG)	22	Nm
		-	
		-	
Min. Asennuslämpötila	+5 °C		
Käyttölämpötila	-25...+80 °C		
Paino	65 g		
IP-suojaus	IP20		
Standardit	EN 61238-1:2003; EN 60947-7-(1-2):2009; UL1059 & CSA C22.2 No. 158-10		
Väri / Materiaali	Vihreä RAL 6018, Keltainen RAL 1016/ PA66-V0		
Kiinnitys / Kytkeä	DIN-kiskokiinnitys ja ruuvikiinnitys M5		


Kuvaus

OTL-yleisliittimet ovat tarkoitettu alumiini- ja kuparikaapeleiden liittämiseen ja haaroittamiseen. Liitinrunko on tinapinnoitettua alumiinia. Kotelointi on valmistettu UL94 V0 -luokan polyamidista. Valmistettu Suomessa.

Mittakuva

Pakkaus

Pakkausmuoto	Laatikko	Kpl / Pakkaus	10	Paino [kg]	0,75
Pituus [mm]	120	Leveys [mm]	130	Korkeus [mm]	100

Ouneva Oy

Teollisuustie 21
FI-82730 Tuupovaara
Finland

Tel. +358 400 179 750
info@ouneva.fi

www.ounevagroup.fi
www.ounevaproducts.fi

Product data

Product code	VC05-0051	STK-code	1914114	EAN-code	6410019141146
Product name	OTL-connector 1xAl/Cu 6-95mm ² (Yellow/Green)			ETIM class	EC000897
Wires	1xAl/Cu 6-95 mm ²				

Technical data

Nominal current (IEC)	Cu	245	A
	Al	220	A
Nominal voltage (IEC)	1000 V AC / 1500 V DC		
Max. Current (US)	Cu	230	A
	Al	180	A
Max. Voltage (US)	1000 V		
Number of poles	1		pcs
Max. Cross section	95		mm ²
Tightening torque			
	6-25 mm ² (3-10 AWG)	12	Nm
	35-95 mm ² (4/0-2 AWG)	22	Nm
Min. installation temperature	+5		°C
Operating temperature	-25...+80		°C
Weight	65		g
IP-protection	IP20		

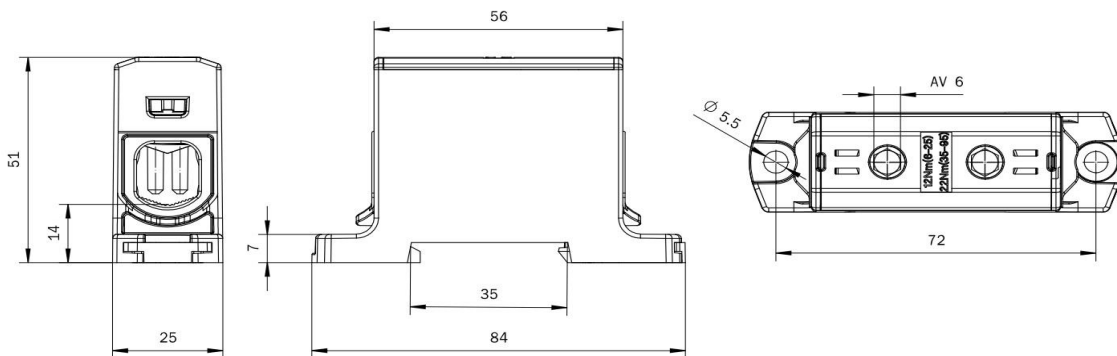


Standards	EN 61238-1:2003; EN 60947-7-(1-2):2009; UL1059 & CSA C22.2 No. 158-10
Color / Material	Green RAL 6018, Yellow RAL 1016/ PA66-V0
Mounting / Connection	DIN-rail and screw (M5) mounting

Description

OTL-connectors are designed for connecting and branching aluminium and copper conductors. The body is made of tin plated aluminium. Housing is made of UL94 VO class polyamide. Made in Finland.

Drawing



Package

Package	Box	Pcs / Package	10	Weight [kg]	0,75
Length [mm]	120	Width [mm]	130	Height [mm]	100

Ouneva Oy

Teollisuustie 21
FI-82730 Tuupovaara
Finland

Tel. +358 400 179 750
info@ouneva.fi

www.ounevagroup.fi
www.ounevaproducts.fi