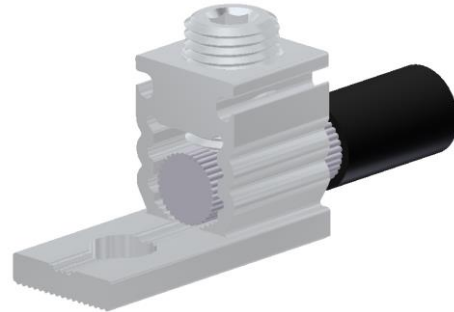


Tuotetiedot			
Tuotekoodi	Tuotenimi	I_n Al	I_n Cu
VC02-0001	Yleiskaapelikenkä 6-95mm²	220 A	245 A
		U_n	690 V
		I_{max} Al	I_{max} Cu
		-	-
		U_{max}	-

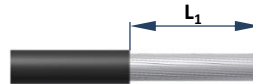
Asennus	
Asennustapa	Ruuvi M14

OT-yleisliittimet ovat tarkoitettu alumiini- ja kuparikaapeleiden liittämiseen.

- Poista eristys kaapelista. Ks. kuorintapituus L_1 taulukosta alapuolella.
- Poista mahdollinen oksidikerros harjaamalla.
- Sektorikaapeli on muokattava pyöreäksi ennen asennusta.
- Liitin on esirasvattu liitosrasvalla.



Kytcentä			
Ruuvien avainväli	AV	6 mm	Kaapelit
			1xAl/Cu 6-95 mm²
Kirstysmomentti M	6-35 mm ²	12 Nm	Kuorintapituus
	50-95 mm ²	22 Nm	
	-	-	
	-	-	
			L_1 22±1 mm



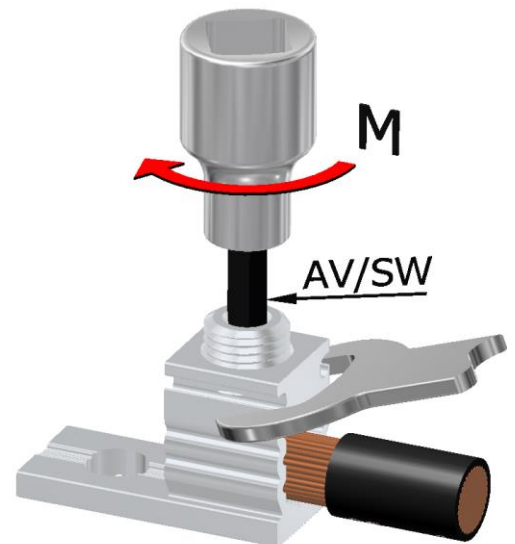
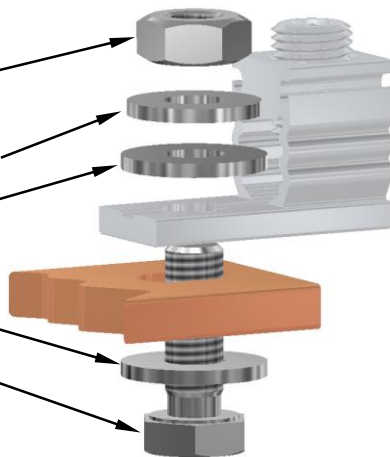
M10/8.0/DIN 934

D10/DIN 6796 ; SFS 3737

D10/SFS 3738

D10/SFS 3738

M10x30/8.8/DIN 933



Asennus virtakiskoon:

- Kun kytket liittimen virtakiskoon, varmistu että liitospinnat ovat puhtaat ja reikien reunoilla ei ole purseita.
 - Käytä kuvan mukaisia tai vastaavia kiinnitystarvikkeita.
 - Suositus kiristysmomentti 30-44 Nm
- Huom! Ruuvien pituus riippuu virtakiskon paksuudesta.

- Kiristä liitinruuvi yllämainittuun kiristysmomenttiin **M**.
- Tue liittintä kiristyksen aikana.

Johdintaulukko, johtojen määrä, kpl/ kytcentätila, Al-kaapeli suluissa, Cu(Al)							
1,5 mm ²	2,5 mm ²	6 mm ²	10 mm ²	16 mm ²	25 mm ²	35 mm ²	50 mm ²
-	-	3(1)	3(1)	3(1)	3(1)	2(1)	1(1)
70 mm ²	95 mm ²	120 mm ²	150 mm ²	185 mm ²	240 mm ²	300 mm ²	400 mm ²
1(1)	1(1)	-	-	-	-	-	-

Ouneva Oy

Teollisuustie 21

FI-82730 Tuupovaara

Finland

Tel. +358 400 179 750

info@ouneva.fi

www.ounevagroup.fi

www.ounevaproducts.fi

Product data				
Product code	Product name	$I_{n Al}$	$I_{n Cu}$	U_n
VC02-0001	Universal connector 6-95mm²	220 A	245	690 V
		$I_{max Al}$	$I_{max Cu}$	U_{max}
		-	-	-

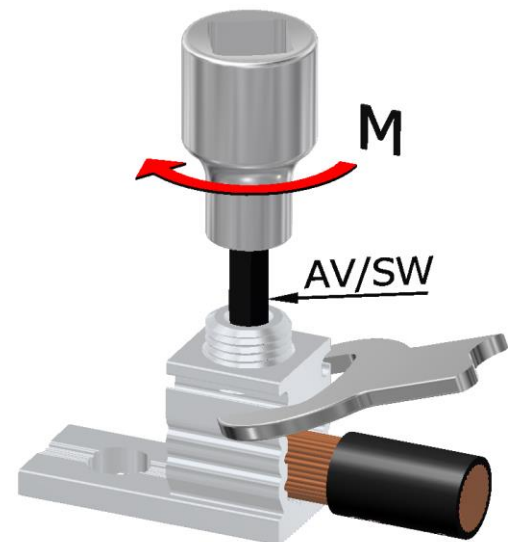
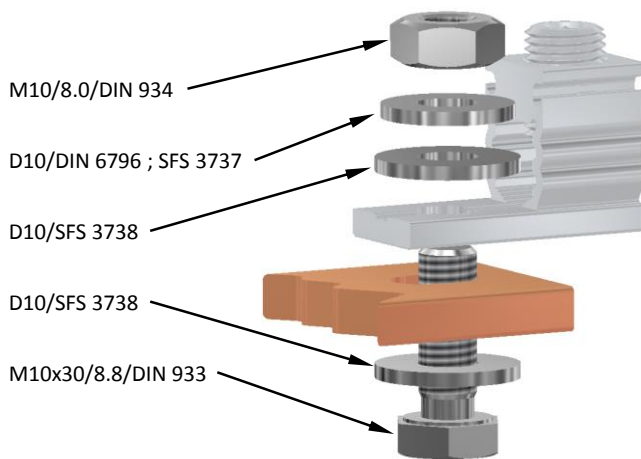
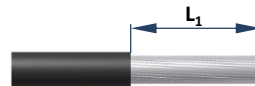
Installation	
Type	Screw M14

OT-Connectors are suitable for Aluminium- and Copper conductors.

- Strip cable, see stripping length L_1 (table below)
- Remove any layers of oxide.
- Segmental conductors have to be rounded before mounting.



Connection				
Screw head for tool	SW	6 mm	Conductors	1xAl/Cu 6-95 mm²
Tightening torque M	6-35 mm ²	12 Nm	Stripping length	L_1 22±1 mm
	50-95 mm ²	22 Nm		
	-	-		
	-	-		



Mounting to busbar:

- Be sure that there are no burrs around the hole.
- Length of the screw depends on the busbar thickness.
- Use standard screws, nuts and washers. (Plated with Zn)
- Recommended torque for M10 is 30-44 Nm

- Tighten the screw with torque **M**
- Support connector during tightening.

Wiring, pcs / connection, Cu(Al)							
1,5 mm ²	2,5 mm ²	6 mm ²	10 mm ²	16 mm ²	25 mm ²	35 mm ²	50 mm ²
-	-	3(1)	3(1)	3(1)	3(1)	2(1)	1(1)
70 mm ²	95 mm ²	120 mm ²	150 mm ²	185 mm ²	240 mm ²	300 mm ²	400 mm ²
1(1)	1(1)	-	-	-	-	-	-