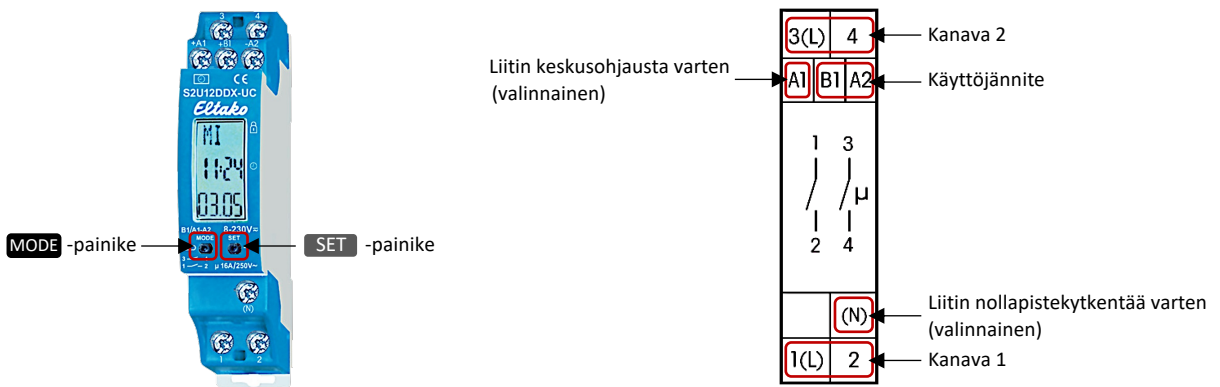
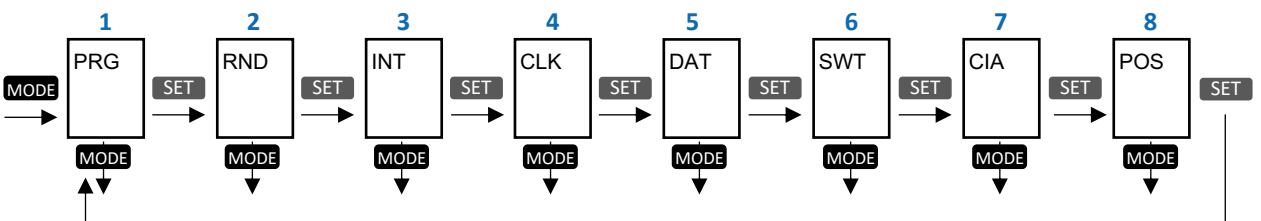


S2U12DDX-UC & SU12DBT/1+1-UC DIGITAALINEN 2-KANAVAINEN KELLOKYTKIN



Valikkorakenne



Siirry valikoihin painikkeella **MODE**. Kun ensimmäinen valikko vilkkuu näytössä, selaa valikkoja eteenpäin painikkeella **SET**. Siirry haluamaasi valikkoon painikkeella **MODE**.

Palaa mistä tahansa valikosta takaisin alkunäkymään painamalla ja pitämällä painettuna painiketta **MODE**.

1. **PRG** - Ajastinohjelmat.
2. **RND** - Satunnainen päälle-/pois kytkentätila.
3. **INT** - Manuaalinen ON/OFF-kytkentä (esim. testausta varten).
4. **CLK** - Kellonajan asettaminen.
5. **DAT** - Päivämäärän asettaminen.
6. **SWT** - Kesä- ja talviajan automaattinen vaihtaminen (tehdasasetuksena pois päältä).
7. **CIA** - Keskusohjaustulon toiminta ON tai OFF.
8. **POS** - Maantieteellisen sijainnin asettaminen (jos halutaan käyttää astrotoimintoa).

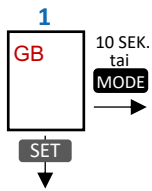
Mikäli haluat käyttää astro- sekä kellonaika-ohjelmointia samoina päivinä, ohjelmajärjestys on oltava:

- P01 ON** (haluttu kellonaika)
- P02 OFF** (auringon nousu SR)
- P03 OFF** (haluttu kellonaika)
- P04 ON** (auringonlasku SS)

Esim.

Valaistus on päällä aamulla 6:00 – auringonnousu, sekä illalla auringonlasku – 23:00. Ja pois päältä päivällä välillä auringonnousu – auringonlasku, sekä yöllä 23:00 – 6:00. *Katso ohjelmointiesimerkki ohjeen lopusta!*

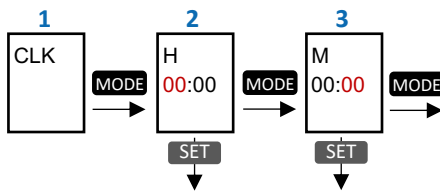
Kellokytkimen kielen asettaminen (Valitse kieleksi englanti = GB)



- Aina** jännitteen kellokytkimeen kytkemisen jälkeen näytössä vilkkuu **GB** ja 10 sekunnin kuluessa, on mahdollista valita laitteen kieli. Selaa vaihtoehtoja (D=Saksa, GB=Englanti, F=Ranska, IT=Italia ja ES=Espanja) painikkeella **SET**. Hyväksy valinta painamalla **MODE** tai odota 10 sekuntia, jolloin näytössä vilkkuva kieli valitaan automaattisesti ja kellokytkin palaa alkuvalikkoon.

→ Kellokytkimen kieli on nyt asetettu.

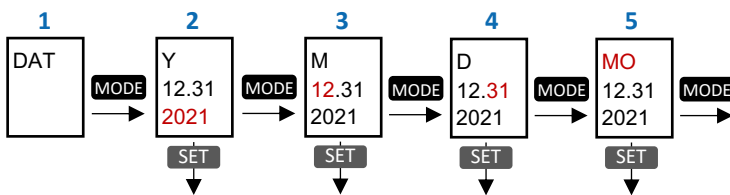
Kellonajan asettaminen



- Paina **MODE**, selaa valikkoa painikkeella **SET**, kun **CLK**-vilkkuu näytössä, siirry valikkoon painikkeella **MODE**.
- Aseta **H-kohdassa** tunnit painikkeella **SET**. Siirry eteenpäin painikkeella **MODE**.
- Aseta **M-kohdassa** minuutit painikkeella **SET**, siirry eteenpäin painikkeella **MODE**.

→ Kellonaika on nyt asetettu.

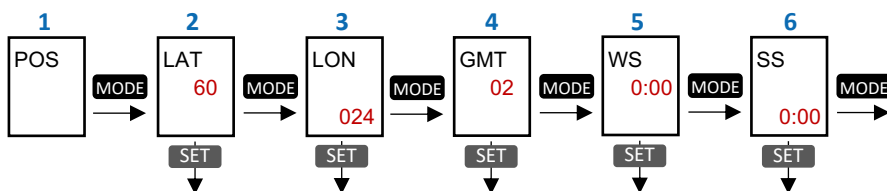
Päivämäärän asettaminen



- Paina **MODE**, selaa valikkoa painikkeella **SET**, kun **DAT**-vilkkuu näytössä, siirry valikkoon painikkeella **MODE**.
- Aseta **Y-kohdassa** vuosiluku painikkeella **SET**. Siirry eteenpäin painikkeella **MODE**.
- Aseta **M-kohdassa** kuukausi painikkeella **SET**, siirry eteenpäin painikkeella **MODE**.
- Aseta **D-kohdassa** päivämäärä painikkeella **SET**, siirry eteenpäin painikkeella **MODE**.
- Aseta seuraavaksi viikonpäivä (**MO**=maanantai, **TU**=tiistai, **WE**=keskiviikko, **TH**=torstai, **FR**=perjantai, **SA**=lauantai, **SU**=sunnuntai) painikkeella **SET**, siirry eteenpäin painikkeella **MODE**.

→ Päivämäärä on nyt asetettu.

Maantieteellisen sijainnin asettaminen, käytettäessä astro-toimintoa.

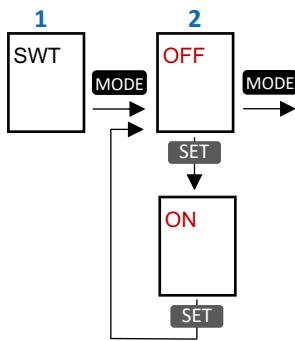


Esimerkkejä pituus- ja leveysasteista löydät tämän pikaohjeen lopusta, sivulta 7 tai osoitteesta google.fi.

- Paina **MODE**, selaa valikkoa painikkeella **SET**, kun **POS**-vilkkuu näytössä, siirry valikkoon painikkeella **MODE**.
- Aseta **LAT-kohdassa** leveysaste painikkeella **SET**. Siirry eteenpäin painikkeella **MODE**.
- Aseta **LON-kohdassa** pituusaste painikkeella **SET**, siirry eteenpäin painikkeella **MODE**.
- Aseta **GMT-kohdassa** aikavyöhyke painikkeella **SET**, siirry eteenpäin painikkeella **MODE** (Suomen aikavyöhyke, talviaika +2, kesäaika +3).
- Aseta **WS-kohdassa** tarvittaessa ± 2 tunnin viive talvipäivänseisaukselle painikkeella **SET**, siirry eteenpäin painikkeella **MODE** (Valinnainen).
- Aseta **SS-kohdassa** tarvittaessa ± 2 tunnin viive kesäpäivänseisaukselle painikkeella **SET**, siirry eteenpäin painikkeella **MODE** (Valinnainen).

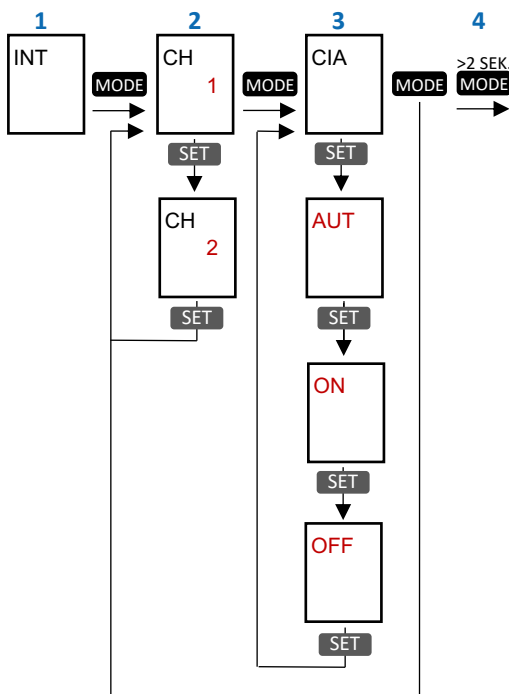
→ Maantieteellinen sijainti on nyt asetettu.

Kesä- ja talviajan automaattinen vaihtaminen (tehdasasetuksena OFF)



1. Paina **MODE**, selaa valikkoa painikkeella **SET**, kun SWT-vilkkuu näytössä, siirry valikkoon painikkeella **MODE**.
 2. Valitse painikkeella **SET**, vaihtoehto **OFF** tai **ON**. Siirry eteenpäin painikkeella **MODE**.
ON = kesä- ja talviaikaan vaihtaminen tapahtuu aina automaattisesti.
OFF = kellokytkin ei vaihda kesä- ja talviaikaan automaattisesti.
- Kesä-/talviajan automaattinen vaihtaminen on nyt asetettu päälle tai pois päältä.
 Jos kesä- ja talviaikaan vaihtaminen on asetettu päälle, näkyy valikossa SWT:n perässä + -merkki (**SWT+**).

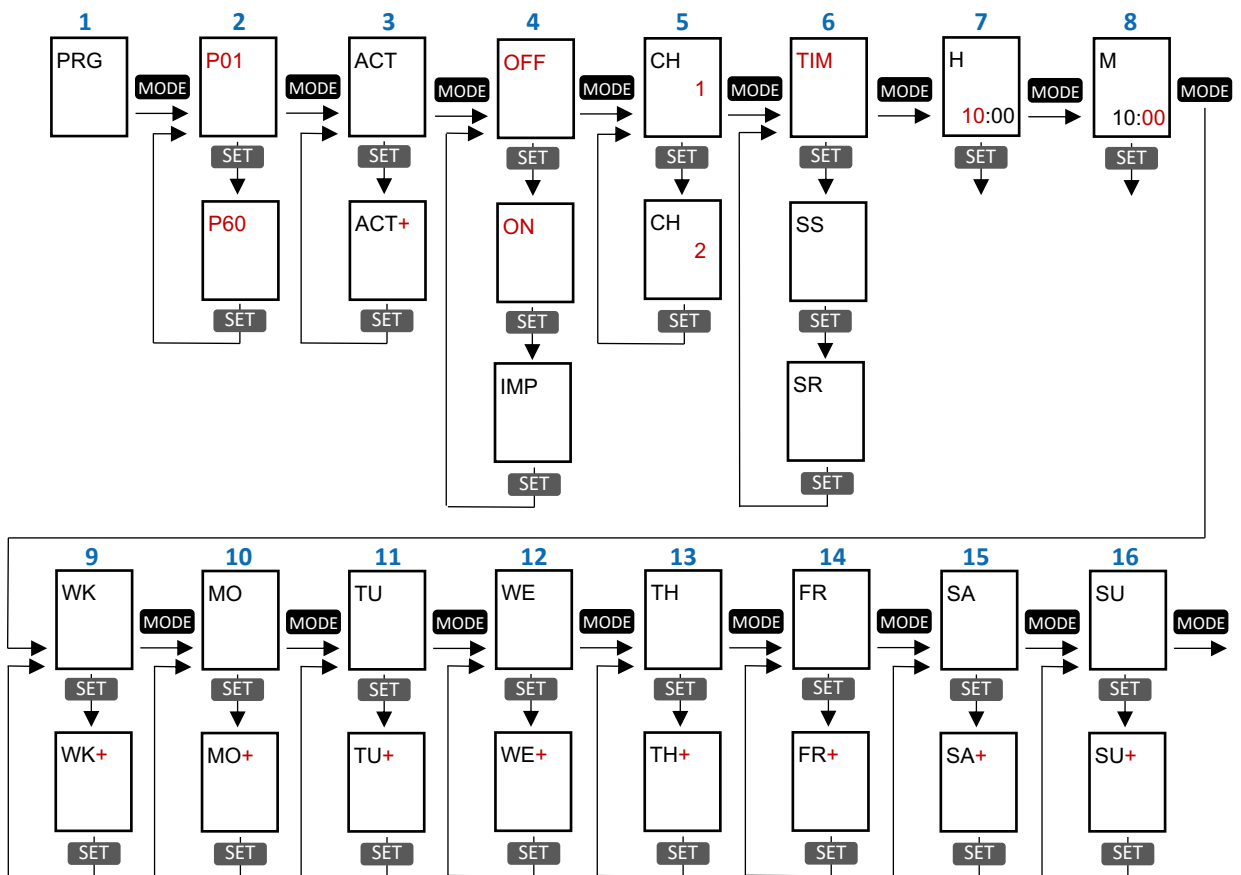
Manuaalinen ON/OFF kytkentä (esim. testausta varten)



1. Paina **MODE**, selaa valikkoa painikkeella **SET**, kun INT-vilkkuu näytössä, siirry valikkoon painikkeella **MODE**.
 2. Valitse CH-kohdassa painikkeella **SET**, kytketäänkö kellokytkimen kanavaa 1 vai 2. Siirry eteenpäin painikkeella **MODE**.
 3. Valitse painikkeella **SET** edellisessä valikossa valitsemallesi kanavalle jokin vaihtoehtoista **AUT**, **ON** tai **OFF**. Hyväksy valinta painikkeella **MODE**. Kellokytkin kytkee nyt valitsemasi kanavan päälle **ON**, pois päältä **OFF** tai automaattiasentoon **AUT** ja palaa takaisin valikon kohtaan **2**.
AUT = Automaattiasento, kellokytkin kytkee asetettujen ajastinohjelmien mukaan.
ON = Valittu kanava kytketään päälle.
OFF = Valittu kanava kytketään pois.
- Huom!** Viimeisin valintasi jää kellokytkimen muistiin, joten lopetettuasi, muista vaihtaa kanavat takaisin AUT-tilaan, jotta kellokytkin kytkee jatkossa ajastinohjelmien mukaisesti.
4. Paina ja pidä painettuna painiketta **MODE**, tallentaaksesi valinnat ja kellokytkin palaa takaisin alkuvalikkoon.

AJASTIN OHJELMOINTI

Päälle tai pois kellonajan mukaan



1. Paina **MODE**, selaa valikkoa painikkeella **SET**, kun **PRG**-vilkkuu näytössä, siirry valikkoon painikkeella **MODE**.
 2. Paina **SET** selataksesi muistipaikkoja välillä **P01-P60**. Valitse haluamasi muistipaikka painikkeella **MODE**.
 3. Aseta **ACT**-kohdassa muistipaikka aktiiviseksi painikkeella **SET**. Kun **ACT**:n perässä on + -merkki, muistipaikan ohjelma on aktiivinen. Mikäli **ACT**:n perässä ei ole + -merkkiä, muistipaikan ohjelma ei ole aktiivinen. Siirry eteenpäin painikkeella **MODE**.
 4. Valitse painikkeella **SET** kytetäänkö ohjelmassa pois päältä **OFF**, päälle **ON** vai impulssi **IMP**. Siirry eteenpäin painikkeella **MODE**.
 5. Valitse **CH**-kohdassa koskeeko ohjelma kellokytkimen kanavaa **1** vai **2** painikkeella **SET**. Siirry eteenpäin painikkeella **MODE**.
 6. Valitse painikkeella **SET** aikaohjelma **TIM**. Siirry eteenpäin painikkeella **MODE**.
 7. Aseta **H**-kohdassa tunnit painikkeella **SET**. Siirry eteenpäin painikkeella **MODE**.
 8. Aseta **M**-kohdassa minuutit painikkeella **SET**. Siirry eteenpäin painikkeella **MODE**.
 9. Aseta **WK**-kohdassa koko viikko kerralla aktiiviseksi painikkeella **SET**. Kun **WK**:n perässä on + -merkki, ohjelma on kaikkina viikonpäivinä aktiivinen. Mikäli perässä ei ole + -merkkiä, ohjelma ei ole kaikkina viikonpäivinä aktiivinen. Siirry eteenpäin painikkeella **MODE**.
- ➔ Jos valitsit koko viikon kerralla aktiiviseksi, kellokytkin palaa takaisin alkuvalikkoon ja ohjelma on nyt tallennettu. Muussa tapauksessa jatka eteenpäin kohtaan **10**.
10. Aseta viikonpäivä maanantai (**MO** = maanantai) aktiiviseksi painikkeella **SET**. Kun **MO**:n perässä on + -merkki, ohjelma on maanantaisin aktiivinen. Mikäli perässä ei ole + -merkkiä, ohjelma ei ole maanantaisin aktiivinen. Siirry eteenpäin painikkeella **MODE**.
 11. Aseta viikonpäivä tiistai (**TU** = tiistai) aktiiviseksi painikkeella **SET**. Kun **TU**:n perässä on + -merkki, ohjelma on tiistaisin aktiivinen. Mikäli perässä ei ole + -merkkiä, ohjelma ei ole tiistaisin aktiivinen. Siirry eteenpäin painikkeella **MODE**.
 12. Aseta viikonpäivä keskiviikko (**WE** = keskiviikko) aktiiviseksi painikkeella **SET**. Kun **WE**:n perässä on + -merkki, ohjelma on keskiviikkoisin aktiivinen. Mikäli perässä ei ole + -merkkiä, ohjelma ei ole keskiviikkoisin aktiivinen. Siirry eteenpäin painikkeella **MODE**.
 13. Aseta viikonpäivä torstai (**TH** = torstai) aktiiviseksi painikkeella **SET**. Kun **TH**:n perässä on + -merkki, ohjelma on torstaisin aktiivinen. Mikäli perässä ei ole + -merkkiä, ohjelma ei ole torstaisin aktiivinen. Siirry eteenpäin painikkeella **MODE**.
 14. Aseta viikonpäivä perjantai (**FR** = perjantai) aktiiviseksi painikkeella **SET**. Kun **FR**:n perässä on + -merkki, ohjelma on perjantaisin aktiivinen. Mikäli perässä ei ole + -merkkiä, ohjelma ei ole perjantaisin aktiivinen. Siirry eteenpäin painikkeella **MODE**.
 15. Aseta viikonpäivä lauantai (**SA** = lauantai) aktiiviseksi painikkeella **SET**. Kun **SA**:n perässä on + -merkki, ohjelma on lauantaisin aktiivinen. Mikäli perässä ei ole + -merkkiä, ohjelma ei ole lauantaisin aktiivinen. Siirry eteenpäin painikkeella **MODE**.
 16. Aseta viikonpäivä sunnuntai (**SU** = sunnuntai) aktiiviseksi painikkeella **SET**. Kun **SU**:n perässä on + -merkki, ohjelma on sunnuntaisin aktiivinen. Mikäli perässä ei ole + -merkkiä, ohjelma ei ole sunnuntaisin aktiivinen. Siirry eteenpäin painikkeella **MODE**.
- ➔ Kellokytkin palaa takaisin alkuvalikkoon ja ohjelma on nyt tallennettu.

Huom! Asettamasi ohjelma tulee aktiiviseksi ja kellokytkin kytkee vasta kun asetettu ajankohta saavutetaan seuraavan kerran.

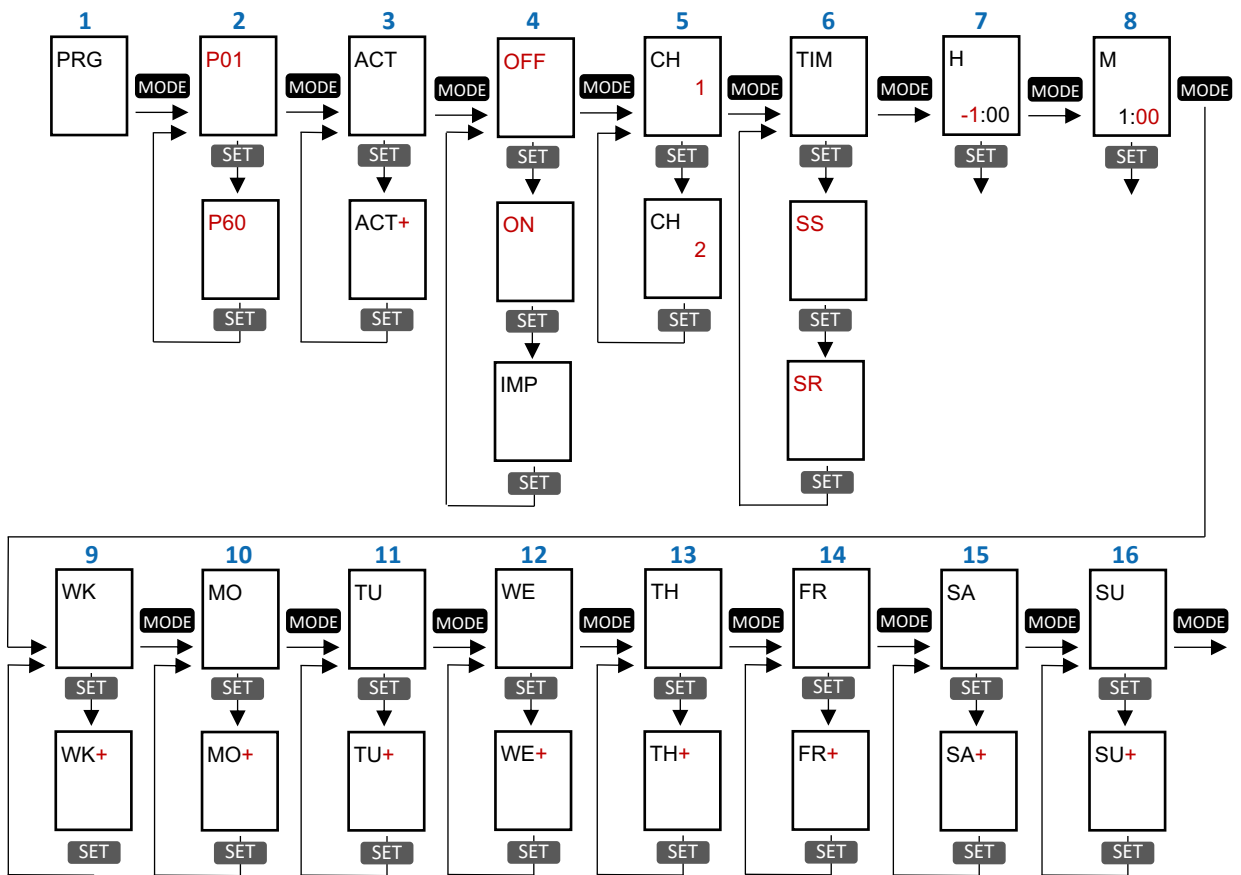
Esim.

Jos ohjelmoit valaistuksen kytkentymään päälle kaikkina viikonpäivinä kello 10:00 ja ohjelmointihetkellä kello on yli asetetun kellonajan (10:00), kytkee ohjelma päälle seuraavana päivänä kellon ollessa 10:00.

Jos haluat kuitenkin ohjelman tulevan aktiiviseksi heti asennuksen/ohjelmoinnin jälkeen, resetai kellokytkin kytkemällä jännite hetkeksi pois päältä ja takaisin päälle.

AJASTIN OHJELMOINTI

Päälle tai pois auringonnousun tai laskun mukaan (astro-toiminto)



1. Paina **MODE**, selaa valikkoa painikkeella **SET**, kun **PRG**-vilkkuu näytössä, siirry valikkoon painikkeella **MODE**.
 2. Paina **SET** selataksesi muistipaikkoja väleillä **P01-P60**. Valitse haluamasi muistipaikka painikkeella **MODE**.
 3. Aseta **ACT**-kohdassa muistipaikka aktiiviseksi painikkeella **SET**. Kun **ACT**:n perässä on + -merkki, muistipaikan ohjelma on aktiivinen. Mikäli **ACT**:n perässä ei ole + -merkkiä, muistipaikan ohjelma ei ole aktiivinen. Siirry eteenpäin painikkeella **MODE**.
 4. Valitse painikkeella **SET** kytketäänkö ohjelmassa pois päältä **OFF**, päälle **ON** vai impulssi **IMP**. Siirry eteenpäin painikkeella **MODE**.
 5. Valitse **CH**-kohdassa koskeko ohjelma kellokytkimen kanavaa **1** vai **2** painikkeella **SET**. Siirry eteenpäin painikkeella **MODE**.
 6. Valitse painikkeella **SET** auringonlasku **SS** tai auringonnousu **SR**. Siirry eteenpäin painikkeella **MODE**.
 7. Voit asettaa tarvittaessa ± 2 tunnin viiveen ennen/jälkeen auringonlaskua tai auringonnousua. Aseta **H**-kohdassa tunnit painikkeella **SET**. Siirry eteenpäin painikkeella **MODE**.
 8. Voit asettaa tarvittaessa ± 2 tunnin viiveen ennen/jälkeen auringonlaskua tai auringonnousua. Aseta **M**-kohdassa minuutit painikkeella **SET**. Siirry eteenpäin painikkeella **MODE**.
 9. Aseta **WK**-kohdassa koko viikko kerralla aktiiviseksi painikkeella **SET**. Kun **WK**:n perässä on + -merkki, ohjelma on kaikkina viikonpäivinä aktiivinen. Mikäli perässä ei ole + -merkkiä, ohjelma ei ole kaikkina viikonpäivinä aktiivinen. Siirry eteenpäin painikkeella **MODE**.
- Jos valitsit koko viikon kerralla aktiiviseksi, kellokytkin palaa takaisin alkuvalikkoon ja ohjelma on nyt tallennettu. Muussa tapauksessa jatka eteenpäin kohtaan **10**.
10. Aseta viikonpäivä maanantai (**MO** = maanantai) aktiiviseksi painikkeella **SET**. Kun **MO**:n perässä on + -merkki, ohjelma on maanantaisin aktiivinen. Mikäli perässä ei ole + -merkkiä, ohjelma ei ole maanantaisin aktiivinen. Siirry eteenpäin painikkeella **MODE**.
 11. Aseta viikonpäivä tiistai (**TU** = tiistai) aktiiviseksi painikkeella **SET**. Kun **TU**:n perässä on + -merkki, ohjelma on tiistaisin aktiivinen. Mikäli perässä ei ole + -merkkiä, ohjelma ei ole tiistaisin aktiivinen. Siirry eteenpäin painikkeella **MODE**.
 12. Aseta viikonpäivä keskiviikko (**WE** = keskiviikko) aktiiviseksi painikkeella **SET**. Kun **WE**:n perässä on + -merkki, ohjelma on keskiviikkoisin aktiivinen. Mikäli perässä ei ole + -merkkiä, ohjelma ei ole keskiviikkoisin aktiivinen. Siirry eteenpäin painikkeella **MODE**.
 13. Aseta viikonpäivä torstai (**TH** = torstai) aktiiviseksi painikkeella **SET**. Kun **TH**:n perässä on + -merkki, ohjelma on torstaisin aktiivinen. Mikäli perässä ei ole + -merkkiä, ohjelma ei ole torstaisin aktiivinen. Siirry eteenpäin painikkeella **MODE**.
 14. Aseta viikonpäivä perjantai (**FR** = perjantai) aktiiviseksi painikkeella **SET**. Kun **FR**:n perässä on + -merkki, ohjelma on perjantaisin aktiivinen. Mikäli perässä ei ole + -merkkiä, ohjelma ei ole perjantaisin aktiivinen. Siirry eteenpäin painikkeella **MODE**.
 15. Aseta viikonpäivä lauantai (**SA** = lauantai) aktiiviseksi painikkeella **SET**. Kun **SA**:n perässä on + -merkki, ohjelma on lauantaisin aktiivinen. Mikäli perässä ei ole + -merkkiä, ohjelma ei ole lauantaisin aktiivinen. Siirry eteenpäin painikkeella **MODE**.
 16. Aseta viikonpäivä sunnuntai (**SU** = sunnuntai) aktiiviseksi painikkeella **SET**. Kun **SU**:n perässä on + -merkki, ohjelma on sunnuntaisin aktiivinen. Mikäli perässä ei ole + -merkkiä, ohjelma ei ole sunnuntaisin aktiivinen. Siirry eteenpäin painikkeella **MODE**.
- Kellokytkin palaa takaisin alkuvalikkoon ja ohjelma on nyt tallennettu.

Huom! Asettamasi ohjelma tulee aktiiviseksi ja kellokytkin kytkee vasta kun asetettu ajankohta saavutetaan seuraavan kerran.

Esim.

Jos ohjelmoit valaistuksen kytketympään päälle kaikkina viikonpäivinä kello 10:00 ja ohjelmointihetkellä kello on yli asetetun kellonajan (10:00), kytkee ohjelma päälle seuraavana päivänä kellon ollessa 10:00.

Jos haluat kuitenkin ohjelman tulevan aktiiviseksi heti asennuksen/ohjelmoinnin jälkeen, resetai kellokytkin kytkemällä jännite hetkeksi pois päältä ja takaisin päälle.

Ohjelmointiesimerkkejä

Mikäli haluat käyttää astro-ohjelmaa sekä kellonaika-ohjelmointia samoina päivinä, ohjelmajärjestys on automaattisen luotettavuustarkistuksen takia oltava:

- P01 ON (6:00)**
- P02 OFF (SR)**
- P03 OFF (23:00)**
- P04 ON (SS)**

Esimerkki ohjelmasta, jossa kanavan 1 valaistus on päällä jokaisena viikonpäivänä 6:00 – auringonnousu ja auringonlasku – 23:00:

Kanavan 1 valo syttyy jokaisena viikonpäivänä kello 6:00

| | | | | | | | |
|-----|------|----|---------|-----|------------|------------|-----|
| P01 | ACT+ | ON | CH 1 | TIM | H 06:00 | M 06:00 | WK+ |
|-----|------|----|---------|-----|------------|------------|-----|

Kanavan 1 valo sammuu jokaisena viikonpäivänä auringon noustessa

| | | | | | | | |
|-----|------|-----|---------|----|-----------|-----------|-----|
| P02 | ACT+ | OFF | CH 1 | SR | H 0:00 | M 0:00 | WK+ |
|-----|------|-----|---------|----|-----------|-----------|-----|

Kanavan 1 valo sammuu jokaisena viikonpäivänä kello 23:00

| | | | | | | | |
|-----|------|-----|---------|-----|------------|------------|-----|
| P03 | ACT+ | OFF | CH 1 | TIM | H 23:00 | M 23:00 | WK+ |
|-----|------|-----|---------|-----|------------|------------|-----|

Kanavan 1 valo syttyy jokaisena viikonpäivänä auringon laskiessa

| | | | | | | | |
|-----|------|----|---------|----|-----------|-----------|-----|
| P04 | ACT+ | ON | CH 1 | SS | H 0:00 | M 0:00 | WK+ |
|-----|------|----|---------|----|-----------|-----------|-----|

Kanavan 2 valo sammuu arkipäivisin kello 18:00

| | | | | | | | | | | | | | |
|-----|------|-----|---------|-----|------------|------------|-----|-----|-----|-----|-----|----|----|
| P05 | ACT+ | OFF | CH 2 | TIM | H 18:00 | M 18:00 | MO+ | TU+ | WE+ | TH+ | FR+ | SA | SU |
|-----|------|-----|---------|-----|------------|------------|-----|-----|-----|-----|-----|----|----|

Kanavan 2 valo syttyy viikonloppuisin 1 tunti ennen auringonlaskua

| | | | | | | | | | | | | | |
|-----|------|----|---------|----|------------|------------|----|----|----|----|----|-----|-----|
| P06 | ACT+ | ON | CH 2 | SS | H -1:00 | M -1:00 | MO | TU | WE | TH | FR | SA+ | SU+ |
|-----|------|----|---------|----|------------|------------|----|----|----|----|----|-----|-----|

Kanavan 2 valo sammuu perjantaisin auringon noustessa

| | | | | | | | | | | | | | |
|-----|------|-----|---------|----|-----------|-----------|----|----|----|----|-----|----|----|
| P07 | ACT+ | OFF | CH 2 | SR | H 0:00 | M 0:00 | MO | TU | WE | TH | FR+ | SA | SU |
|-----|------|-----|---------|----|-----------|-----------|----|----|----|----|-----|----|----|

Luettelo Suomen kuntien koordinaateista

| Kunta | LAT | LON |
|-------------|-----|-----|
| Akaa | 61 | 23 |
| Alajärvi | 63 | 23 |
| Alavieska | 64 | 24 |
| Alavus | 62 | 23 |
| Asikkala | 61 | 25 |
| Askola | 60 | 25 |
| Aura | 60 | 22 |
| Brändö | 60 | 21 |
| Eckerö | 60 | 19 |
| Enonkoski | 62 | 28 |
| Enontekiö | 68 | 23 |
| Espoo | 60 | 24 |
| Eura | 61 | 22 |
| Eurajoki | 61 | 21 |
| Evijärvi | 63 | 23 |
| Finström | 60 | 19 |
| Forssa | 60 | 23 |
| Föglö | 60 | 20 |
| Geta | 60 | 19 |
| Haapajarvi | 63 | 25 |
| Haapavesi | 64 | 25 |
| Hailuoto | 65 | 24 |
| Halsua | 63 | 24 |
| Hamina | 60 | 27 |
| Hammarland | 60 | 19 |
| Hankasalmi | 62 | 26 |
| Hanko | 59 | 22 |
| Harjavalta | 61 | 22 |
| Hartola | 61 | 26 |
| Hattula | 61 | 24 |
| Hausjärvi | 60 | 25 |
| Heinola | 61 | 26 |
| Heinävesi | 62 | 28 |
| Helsinki | 60 | 24 |
| Hirvensalmi | 61 | 26 |
| Hollola | 60 | 25 |
| Honkajoki | 61 | 22 |
| Huittinen | 61 | 22 |
| Humppila | 60 | 23 |
| Hyrnsalmi | 64 | 28 |
| Hyvinkää | 60 | 24 |
| Hämeenkyrö | 61 | 23 |
| Hämeenlinna | 60 | 24 |
| Ii | 65 | 25 |
| Iisalmi | 63 | 27 |
| Iitti | 60 | 26 |
| Ikaalinen | 61 | 23 |
| Ilmajoki | 62 | 22 |
| Ilomantsi | 62 | 30 |
| Imatra | 61 | 28 |
| Inari | 68 | 27 |
| Inkoo | 60 | 24 |
| Isojoki | 62 | 21 |
| Isokyrö | 63 | 22 |
| Janakkala | 60 | 24 |
| Joensuu | 62 | 29 |
| Jokioinen | 60 | 23 |
| Jomala | 60 | 19 |
| Joroinen | 62 | 27 |
| Joutsa | 61 | 26 |
| Juuka | 63 | 29 |
| Juupajoki | 61 | 24 |
| Juva | 61 | 27 |
| Jyväskylän | 62 | 25 |
| Jämijärvi | 61 | 22 |
| Jämsä | 61 | 25 |
| Järvenpää | 60 | 25 |
| Kaarina | 60 | 22 |
| Kaavi | 62 | 28 |
| Kajaani | 64 | 27 |
| Kalajoki | 64 | 23 |
| Kangasala | 61 | 24 |
| Kangasniemi | 61 | 26 |
| Kankaanpää | 61 | 22 |
| Kannonkoski | 62 | 25 |
| Kannus | 63 | 23 |
| Karjajoki | 62 | 21 |
| Karkkila | 60 | 24 |

| Kunta | LAT | LON |
|--------------------|-----|-----|
| Karstula | 62 | 24 |
| Karvia | 62 | 22 |
| Kaskinen | 62 | 21 |
| Kauhajoki | 62 | 22 |
| Kauhava | 63 | 23 |
| Kauniainen | 60 | 24 |
| Kaustinen | 63 | 23 |
| Keitele | 63 | 26 |
| Kemi | 65 | 24 |
| Kemijärvi | 66 | 27 |
| Keminmaa | 65 | 24 |
| Kemiönsaari | 60 | 22 |
| Kempele | 64 | 25 |
| Keuruu | 62 | 24 |
| Kihniö | 62 | 23 |
| Kinnula | 63 | 24 |
| Kirkkonummi | 60 | 24 |
| Kitee | 62 | 30 |
| Kittilä | 67 | 24 |
| Kiuruvesi | 63 | 26 |
| Kivijärvi | 63 | 25 |
| Kokemäki | 61 | 22 |
| Kokkola | 63 | 23 |
| Kolari | 67 | 23 |
| Konnevesi | 62 | 26 |
| Kontiolahti | 62 | 29 |
| Korsnäs | 62 | 21 |
| Koski Tl | 60 | 23 |
| Kotka | 60 | 26 |
| Kouvola | 60 | 26 |
| Kristiinankaupunki | 62 | 21 |
| Kruunupyö | 63 | 23 |
| Kuhmo | 64 | 29 |
| Kuhmoinen | 61 | 25 |
| Kumlinge | 60 | 20 |
| Kuopio | 62 | 27 |
| Kuortane | 62 | 23 |
| Kurikka | 62 | 22 |
| Kustavi | 60 | 21 |
| Kuusamo | 65 | 29 |
| Kyyjärvi | 63 | 24 |
| Kärkölä | 60 | 25 |
| Kärsämäki | 63 | 25 |
| Kökar | 59 | 20 |
| Lahti | 60 | 25 |
| Laihia | 62 | 22 |
| Laitila | 60 | 21 |
| Lapinjärvi | 60 | 26 |
| Lapinlahti | 63 | 27 |
| Lappajärvi | 63 | 23 |
| Lappeenranta | 61 | 28 |
| Lapua | 62 | 23 |
| Laukaa | 62 | 25 |
| Lemi | 61 | 27 |
| Lemland | 60 | 20 |
| Lempäälä | 61 | 23 |
| Leppävirta | 62 | 27 |
| Lestijärvi | 63 | 24 |
| Lieksa | 63 | 30 |
| Lieto | 60 | 22 |
| Liminka | 64 | 25 |
| Liperi | 62 | 29 |
| Lohja | 60 | 24 |
| Loimaa | 60 | 23 |
| Loppi | 60 | 24 |
| Loviisa | 60 | 26 |
| Luhanka | 61 | 25 |
| Lumijoki | 64 | 25 |
| Lumparland | 60 | 20 |
| Luoto | 63 | 22 |
| Luumäki | 60 | 27 |
| Maalathi | 62 | 21 |
| Maarianhamina | 60 | 19 |
| Marttila | 60 | 22 |
| Masku | 60 | 22 |
| Merijärvi | 64 | 24 |
| Merikarvia | 61 | 21 |

| Kunta | LAT | LON |
|------------------|-----|-----|
| Miehikkälä | 60 | 27 |
| Mikkeli | 61 | 27 |
| Muhos | 64 | 25 |
| Multia | 62 | 24 |
| Muonio | 67 | 23 |
| Mustasaari | 63 | 21 |
| Muurame | 62 | 25 |
| Mynämäki | 60 | 21 |
| Myrskylä | 60 | 25 |
| Mäntsälä | 60 | 25 |
| Mänttä-Vilppula | 62 | 24 |
| Mäntyharju | 61 | 26 |
| Naantali | 60 | 22 |
| Nakkila | 61 | 22 |
| Nivala | 63 | 24 |
| Nokia | 61 | 23 |
| Nousiainen | 60 | 22 |
| Nurmes | 63 | 29 |
| Nurmijärvi | 60 | 24 |
| Närpiö | 62 | 21 |
| Orimattila | 60 | 25 |
| Oripää | 60 | 22 |
| Orivesi | 61 | 24 |
| Oulainen | 64 | 24 |
| Oulu | 65 | 25 |
| Outokumpu | 62 | 29 |
| Padasjoki | 61 | 25 |
| Paimio | 60 | 22 |
| Paltamo | 64 | 27 |
| Parainen | 60 | 22 |
| Parikkala | 61 | 29 |
| Parkano | 62 | 23 |
| Pedersören kunta | 63 | 22 |
| Pelkosenniemi | 67 | 27 |
| Pello | 66 | 23 |
| Perho | 63 | 24 |
| Pertunmaa | 61 | 26 |
| Petäjävesi | 62 | 25 |
| Pieksämäki | 62 | 27 |
| Pielavesi | 63 | 26 |
| Pietarsaari | 63 | 22 |
| Pihti-pudas | 63 | 25 |
| Pirkkala | 61 | 23 |
| Polvijärvi | 62 | 29 |
| Pomarkku | 61 | 22 |
| Pori | 61 | 21 |
| Pornainen | 60 | 25 |
| Porvoo | 60 | 25 |
| Posio | 66 | 28 |
| Pudasjärvi | 65 | 26 |
| Pukkila | 60 | 25 |
| Punkalaidun | 61 | 23 |
| Puolanka | 64 | 27 |
| Puumala | 61 | 28 |
| Pyhtää | 60 | 26 |
| Pyhäjoki | 64 | 24 |
| Pyhäjärvi | 63 | 25 |
| Pyhäntä | 64 | 26 |
| Pyhärinta | 60 | 21 |
| Pälkäne | 61 | 24 |
| Pöytyä | 60 | 22 |
| Raaha | 64 | 24 |
| Raasepori | 59 | 23 |
| Raisio | 60 | 22 |
| Rantasalmi | 62 | 28 |
| Ranua | 65 | 26 |
| Rauma | 61 | 21 |
| Rautalampi | 62 | 26 |
| Rautavaara | 63 | 28 |
| Rautjärvi | 61 | 29 |
| Reisjärvi | 63 | 24 |
| Riihimäki | 60 | 24 |
| Ristijärvi | 64 | 28 |
| Rovaniemi | 66 | 25 |
| Ruokolahti | 61 | 28 |
| Ruovesi | 61 | 24 |
| Rusko | 60 | 22 |
| Rääkkylä | 62 | 29 |

| Kunta | LAT | LON |
|---------------|-----|-----|
| Saarijärvi | 62 | 25 |
| Salla | 66 | 28 |
| Salo | 60 | 23 |
| Saltvik | 60 | 20 |
| Sastamala | 61 | 22 |
| Sauvo | 60 | 22 |
| Savitaipale | 61 | 27 |
| Savonlinna | 61 | 28 |
| Savukoski | 67 | 28 |
| Seinäjäki | 62 | 22 |
| Sievi | 63 | 24 |
| Siikainen | 61 | 21 |
| Siikajoki | 64 | 25 |
| Siikalatva | 64 | 25 |
| Siilinjärvi | 63 | 27 |
| Simo | 65 | 25 |
| Sipoo | 60 | 25 |
| Siuntio | 60 | 24 |
| Sodankylä | 67 | 26 |
| Soini | 62 | 24 |
| Somero | 60 | 23 |
| Sonkajärvi | 63 | 27 |
| Sotkamo | 64 | 28 |
| Sottunga | 60 | 20 |
| Sulkava | 61 | 28 |
| Sund | 60 | 20 |
| Suomussalmi | 64 | 28 |
| Suonenjoki | 62 | 27 |
| Sysmä | 61 | 25 |
| Säkylä | 61 | 22 |
| Taipalsaari | 61 | 28 |
| Taivalkoski | 65 | 28 |
| Taivassalo | 60 | 21 |
| Tammela | 60 | 23 |
| Tampere | 61 | 23 |
| Tervo | 62 | 26 |
| Tervola | 66 | 24 |
| Teuva | 62 | 21 |
| Tohmajärvi | 62 | 30 |
| Toholampi | 63 | 24 |
| Toivakka | 62 | 26 |
| Tornio | 65 | 24 |
| Turku | 60 | 22 |
| Tuusniemi | 62 | 28 |
| Tuusula | 60 | 25 |
| Tyrnävä | 64 | 25 |
| Ulvila | 61 | 21 |
| Urdala | 61 | 23 |
| Utajärvi | 64 | 26 |
| Utsjoki | 69 | 27 |
| Uurainen | 62 | 25 |
| Uusikaarlepyy | 63 | 22 |
| Uusikaupunki | 60 | 21 |
| Vaala | 64 | 26 |
| Vaasa | 63 | 21 |
| Valkeakoski | 61 | 24 |
| Valtimo | 63 | 28 |
| Vantaa | 60 | 25 |
| Varkaus | 62 | 27 |
| Vehmaa | 60 | 21 |
| Vesanto | 62 | 26 |
| Vesilahti | 61 | 23 |
| Veteli | 63 | 23 |
| Vieremä | 63 | 27 |
| Vihti | 60 | 24 |
| Viitasaari | 63 | 25 |
| Vimpeli | 63 | 23 |
| Virolahti | 60 | 27 |
| Virrat | 62 | 23 |
| Vårdö | 60 | 20 |
| Vöyri | 63 | 22 |
| Ylitornio | 66 | 23 |
| Ylivieska | 64 | 24 |
| Ylöjärvi | 61 | 23 |
| Ypäjä | 60 | 23 |
| Ähtäri | 62 | 24 |
| Äänekoski | 62 | 25 |

TUOTEKONSULTOINTI JA TEKNINEN TUKE:

☎ 045 7870 6795

✉ tuki@eltako.com