

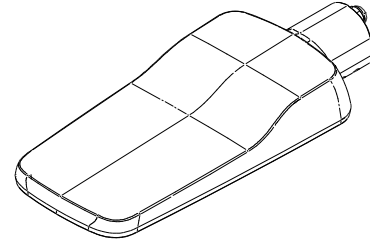
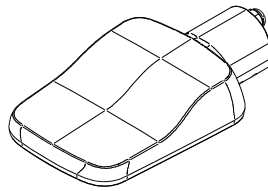
PHILIPS

CoreLine Malaga LED

BRP101/102



BRP101/102



220V
240V

50Hz
60Hz



IP65

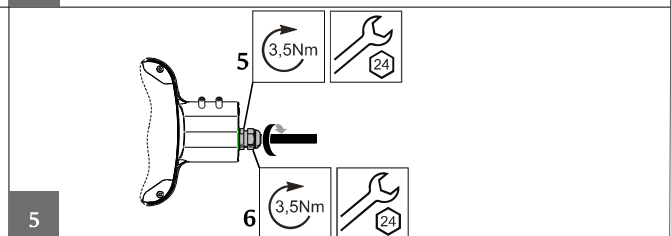
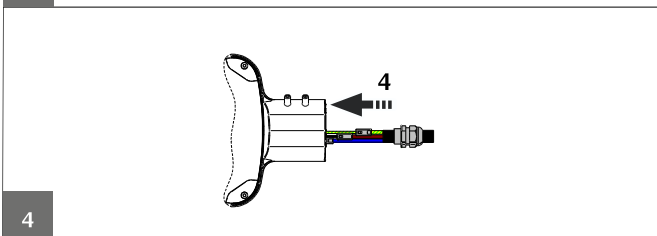
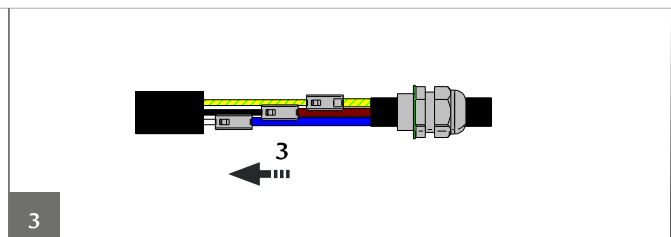
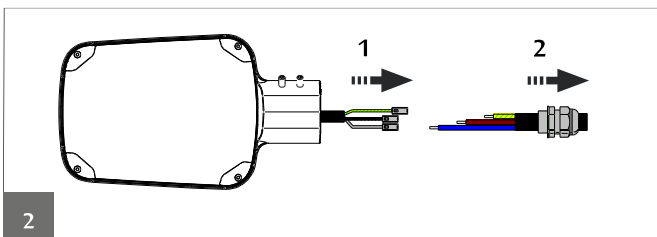
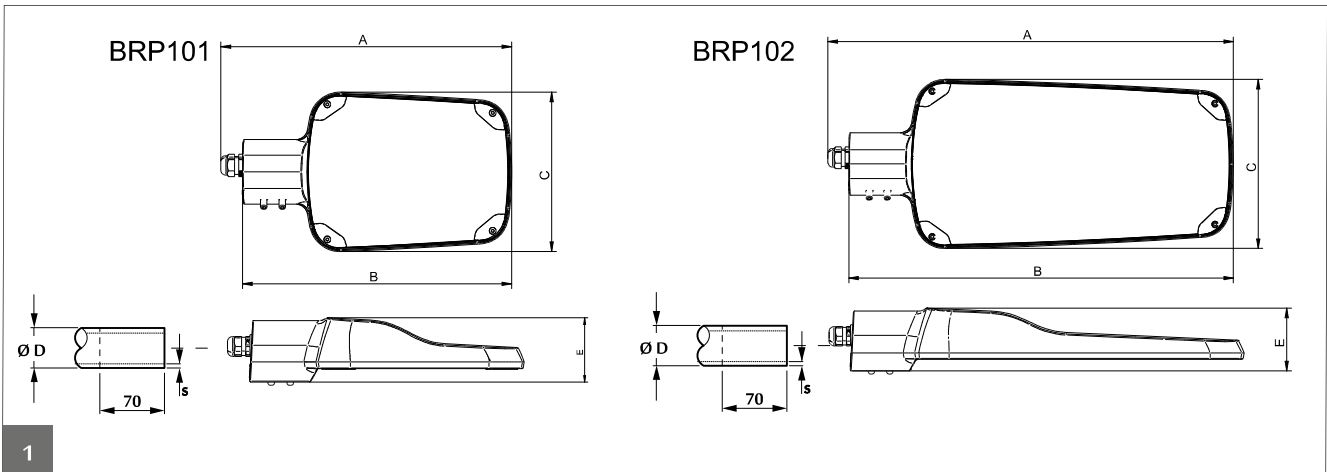
IK08

Max.
35 °C
Min.
-30 °C

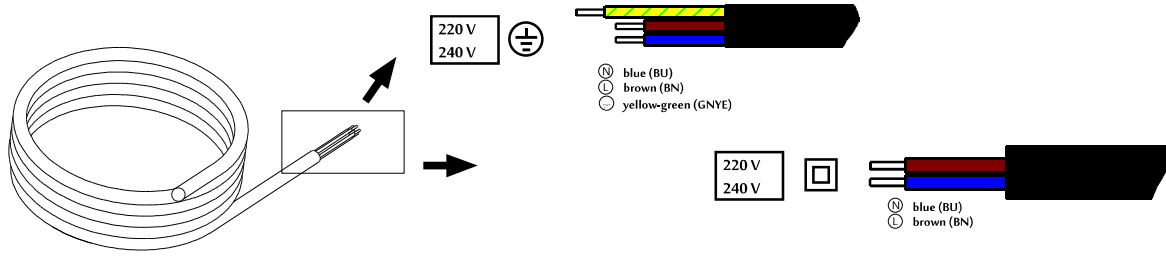


Disconnect before servicing
Mettez hors tension avant intervention
Offnen nur spannungsfrei
Demonteren voor onderhoud
Togliere tensione prima di fare manutenzione
Desconectar antes de manipular
Bryt strömmen före lampbyte

Luminaire	LEDs	Driver	MCBB16A	Inrush current Ipeak (A)	Inrush current Twidth (µs)	P(W)	P(W)	m²	Cx(m²)	Dimensions in [mm]						kg
										A	B	C	D	s	E	
CoreLine Malaga LED BRP101 LED37/740	30	50W	11	7,1	61,2	26	29,6	0,0165	0,0182	360	333	197	42-60	max 5	78	2,2
CoreLine Malaga LED BRP102 LED55/740	60	100W	11	46	440	36	39	0,0225	0,0248	520	493	217	42-60	max 5	79	3,3
CoreLine Malaga LED BRP102 LED75/740	60	100W	11	46	440	52	56,4	0,0225	0,0248	520	493	217	42-60	max 5	79	3,3
CoreLine Malaga LED BRP102 LED110/740	90	100W	11	46	440	78,1	83	0,0225	0,0248	520	493	217	42-60	max 5	79	3,3

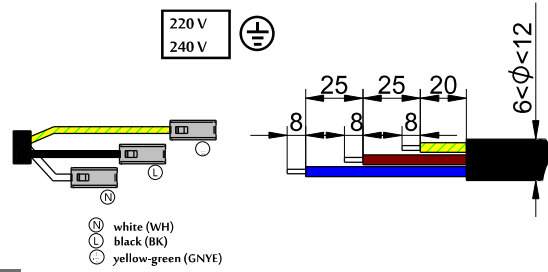


Version with cable

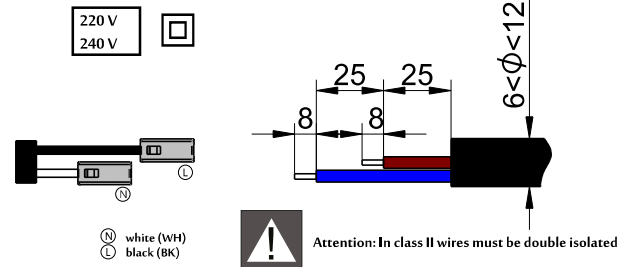


6

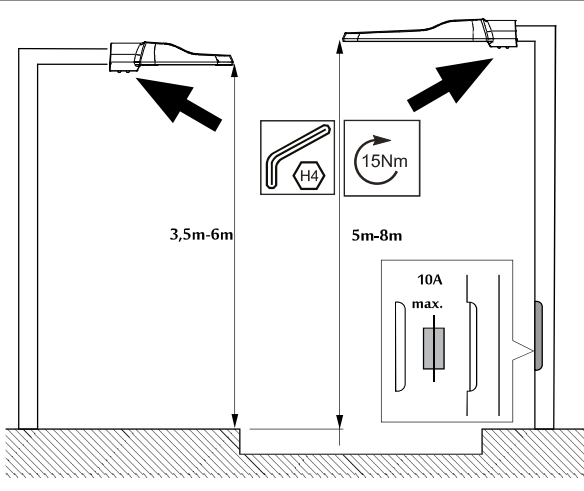
Version without cable: standard connector



7a



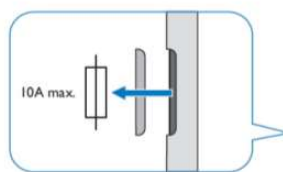
7b



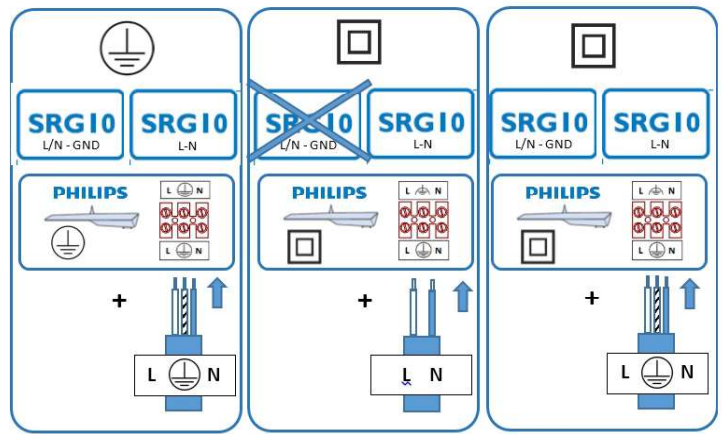
8

SRG10
10kV protection

Attention (for version without cable): in class II wires must be double isolated



9





- GB The light source contained in this luminaire shall only be replaced by the manufacturer or his service agent or a similar qualified person.
- SP La fuente de luz contenida en esta luminaria sólo podrá ser sustituido por el fabricante o su agente de servicio o una persona calificada similar.
- PT A fonte de luz contida neste luminária só será substituído pelo fabricante ou o seu agente de serviços ou uma pessoa qualificada similar.
- DE Die in dieser Leuchte enthaltenen Lichtquelle darf nur durch den Hersteller oder seinen Kundendienst oder eine ähnlich qualifizierte Person ersetzt werden.
- FR La source de lumière contenue dans ce luminaire ne doit être remplacé par le fabricant ou son agent de service ou une personne qualifiée.
- IT La sorgente di luce contenuta in questo apparecchio potrà essere sostituita solo dal costruttore, da suo personale addetto all'assistenza tecnica od ugualmente qualificato
- NL De lichtbron in dit armatuur mag alleen worden vervangen door de fabrikant of zijn service agent of een soortgelijk gekwalificeerd persoon.
- DK Lyskilden er indeholdt i dette armatur må kun udskiftes af fabrikanten eller hans serviceværksted eller en tilsvarende kvalificeret person.
- SE Ljuskällan i detta Armaturen får endast bytas av tillverkaren eller dennes serviceombud eller liknande behörig person.
- NO Lyskilden i denne armaturen skal bare skiftes ut av produsenten eller serviceverksted eller en tilsvarende kvalifisert person.
- FI Valonlähde sisältämät valaisimen saa vaihtaa vain valmistaja tai valtuutettu huoltoliike tai muu ammattitaitoinen
- HU A lámpatestben található fényforrást csak a gyártó, a gyártóval szerződött cég vagy megfelelő képesítéssel rendelkező szakember cserélheti ki.
- PL Źródłem światła w oprawie powinny być wymieniane wyłącznie przez producenta lub jego przedstawiciela serwisu lub wykwalifikowaną osobę.
- RO Sursa de lumină în acest corp de iluminat conținute se înlocuiește numai de către producător sau de agentul său de service sau o persoană similară calificată.
- CZ Světelný zdroj obsažený v tomto svítidle se nahrazují pouze výrobcem nebo jeho servisním zástupcem nebo podobně kvalifikovanou osobou.
- HR Izvor svjetla sadržan u ovom svjetiljke će se zamijeniti samo proizvođač ili njegov servisera ili sličnog stručne osobe.
- GR Η πηγή φωτός που περιέχονται σε αυτό το φωτιστικό θα πρέπει να αντικατασταθεί μόνο από τον κατασκευαστή ή τον αντιπρόσωπο συντήρησης αυτού ή έναν παρόμοιο ειδικευμένο άτομο.
- BG Източникът на светлина се съдържа в този осветително тяло се заменя само от производителя или негов сервизен агент или подобно квалифицирано лице.

10



- GB Luminaire has basic insulation between Low Voltage supply and control conductors
- SP La luminaria tiene un aislamiento básico entre la alimentación de baja tensión y los cables de la señal de control
- PT A luminária tem um isolamento básico entre a alimentação de baixa tensão e os cabos de sinal de controlo
- DE Die Leuchte verfügt über eine einfachen Isolation zwischen der Niederspannungsversorgung und den Steuerleitungen.
- FR Le luminaire comporte une isolation de base entre l'alimentation basse tension et les câbles de contrôle.
- IT Il grado di isolamento tra il conduttore di alimentazione ed il conduttore di segnale è básico.
- NL Armatuur heeft een basisisolatie tussen laagspannings-voeding en controle conductoren
- DK Armaturet har enkelisolering mellem lavvoltsforsyningen og styreledningerne.
- SE Armaturen har enkelisolering mellan lågvoltsförsörjningen och styreledningarna.
- NO Armaturet har enkelisolering mellom lavvoltsforsyningen og styreledningene
- FI Valaisimessa on peruseristys syöttöjännitteen ja ohjausjohtimien välillä.
- HU A lámpatest kieszűltésű és szabályozó bemenetei galvanikusan el vannak választva.
- PL Oprawa posiada podstawową izolację pomiędzy modulem zasilania niskonapięciowego i przewodami sterującymi.
- RO Corpul de iluminat dispune de izolație de bază între sistemul de alimentare de joasă și conductorii de control.
- CS V esvítidle je mezi vodiči napájení a řízení základní izolace
- HR Svjetiljka ima osnovnu izolaciju između napajanja i upravljačkih konektora
- GR Το φωτιστικό διαθέτει βασική μόνωση μεταξύ της χαμηλής τάσης τροφοδοσίας και των αγωγών ελέγχου.
- BG Осветителното тяло има основна изолация между захранването ниско напрежение и контролните проводници.

11