



FastSet, pinta- asennettava

SM150C LED48S/830 PSU TW3 PI5 L1160

830 Lämmin valkoinen - Tehonsyöttöyksikkö - Liitosyksikkö, 5-napainen

Päivittäminen ledeihin on avainsuuntaus toimistosovelluksissa. Halusimme kehittää helpokäyttöisen valaisimen, joka on vaihdettavissa suoraan perinteisen valaistuksen tilalle, ja saimme tulokseksi FastSet-valaisimen. Tämä valaisin tarjoaa nopeasti ledivalaistuksen edut, koska se voidaan vaihtaa suoraan entisten valaisinten tilalle eikä ledivalaistusasennusta ennen tarvita mitään muita valaistuslaskelmia. Valaisin sopii helposti kaikkiin erilaisiin sisätilasovelluksiin. Lisäksi sitä on saatavana sekä erillis- että läpijohtotusversiona, joten se voidaan kytkeä helposti myöhemmässä vaiheessa.

Tuotetiedot

Yleistä tietoa		Hehkulankatesti	
Valonlähteen valokeilan kulma	116 °	Tulenarkuusmerkintä	Lämpötila 850 °C, kesto 30 s
Valonlähteen väri	830 Lämmin valkoinen	CE-merkintä	F [Soveltuu asennettavaksi normaalisti syttyville pinnoille]
Valonlähte vaihdettavissa	Ei	ENEC-merkintä	-
Liitäntälaitteiden määrä	1 yksikkö	Takuu aika	5 vuotta
Virtalähde/virtayksikkö/muuntaja	PSU [Tehonsyöttöyksikkö]	Vakiovalo-ominaisuus	Ei
Liitäntälaitte sisältyy toimitukseen	Kyllä	MCB-tuotteiden määrä	24
Optiikan tyyppi	WB [Leveä keila]	RoHS-merkintä	RoHS-merkintä
Valaisimen valokeilan hajautus	100°	Käyttö ja sähkö tiedot	
Liitäntä	Liitosyksikkö, 5-napainen	Ottojännite	220-240 V
Kaapeli	-		
Suojausluokka IEC	Suojausluokka I		

FastSet, pinta-asennettava

Syöttötaajuus	50–60 Hz
Kytkevävirtasäys	8 A
Syttymisaika	0.06 ms
Tehokerroin (min.)	0.9

Ohjaujärjestelmät ja himmennys

Himmennettävä	Ei
---------------	----

Mekaaniset tiedot ja runko

Rungon materiaali	Metalli
Heijastimen materiaali	-
Optiikan materiaali	Polykarbonaatti
Optiikan kuvun/linssin materiaali	Polykarbonaatti
Kiinnitysmateriaali	Steel
Optiikan kuvun/linssin viimeistely	Opaali
Kokonaispituus	1160 mm
Kokonaisleveys	160 mm
Kokonaiskorkeus	61 mm

Hyväksyntä ja käyttökohteet

IP-luokka	IP44 [Johtosuojattu, roiske suojaus]
Mek. iskun suojauskoodi	IK02 [0.2 J standard]

Suorituskyky alussa (IEC-yhteensopiva)

Valovirta alussa	4800 lm
Valovuotoleranssi	+/-10%
LED-valaisimen tehokkuus alussa	107 lm/W
Alun vast. värilämpötila	3000 K

Alun Värintoistoindeksi	≥80
Alukromaattisuus	(0.4344, 0.4032) 5SDCM
Ottoteho alussa	45 W
Tehonkulutustoleranssi	+/-10%

Suorituskyky ajan mittaan (IEC-yhteensopiva)

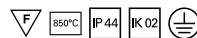
Ohjaimen vikaantumisaste 5 000 tunnin kohdalla	1 %
Keskimääräinen käyttöikä – L70B50	50000 h
Käyttöiän mediaani – L80B50	30000 h
Käyttöiän mediaani – L90B50	15000 h

Käyttökohteiden olosuhteet

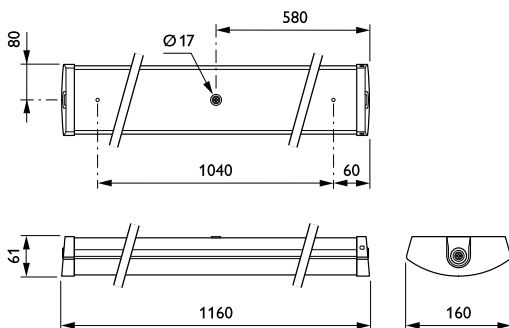
Ympäristölämpötila-alue	+10 ... +40 °C
Soveltuu satunnaiseen sytytykseen/sammutukseen	Ei saatavissa

Tuotetiedot

Koko tuotekoodi	871869938126499
Tilautustuotteen nimi	SM150C LED48S/830 PSU TW3 P15 L1160
EAN/UPC – tuote	8718699381264
Tilauuskoodi	38126499
Osoittaja – määrä/pakkaus	1
Osoittaja – pakkauksia ulommassa laatikossa	4
Materiaalinumero (12NC)	912401483058
Nettopaino (kappale)	2.450 kg



Mittapiirros



FastSet SM150C

FastSet, pinta-asennettava

