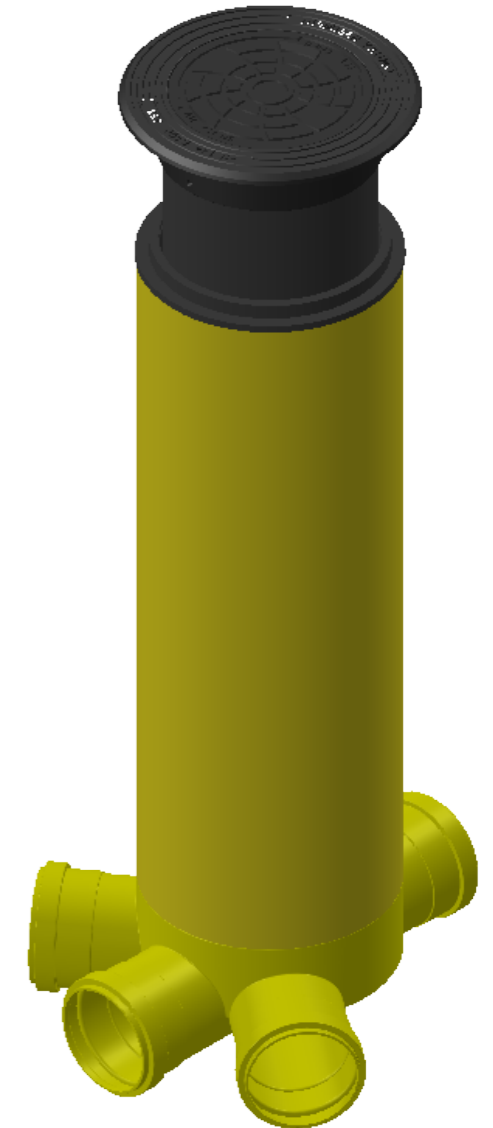
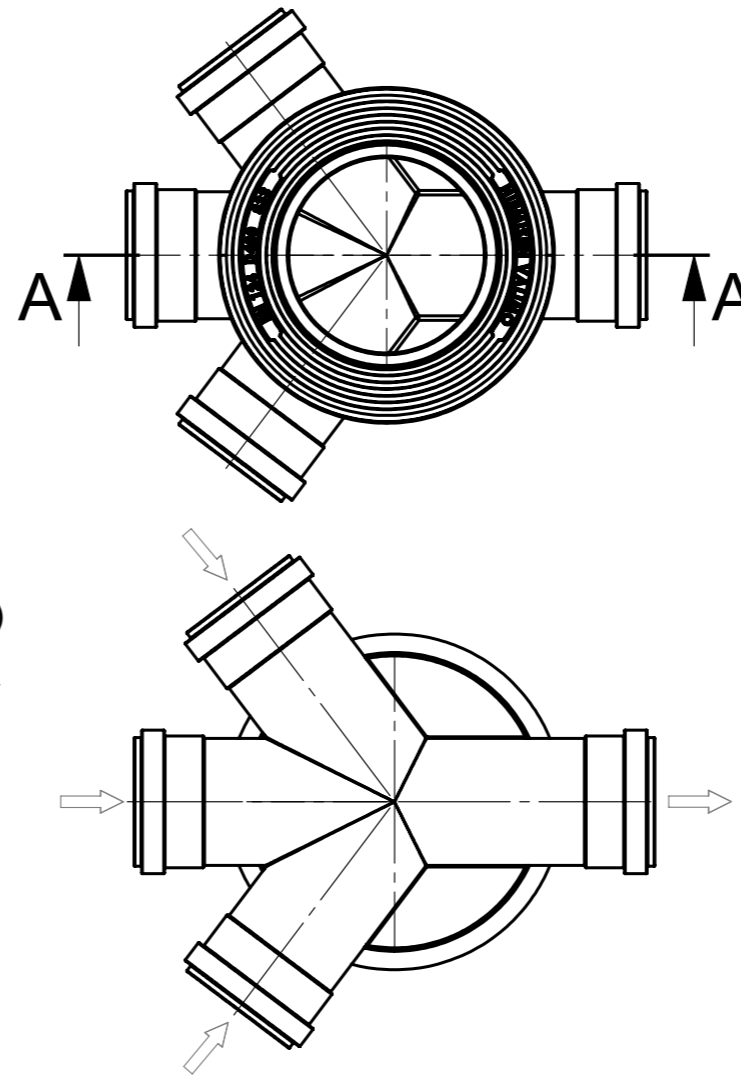
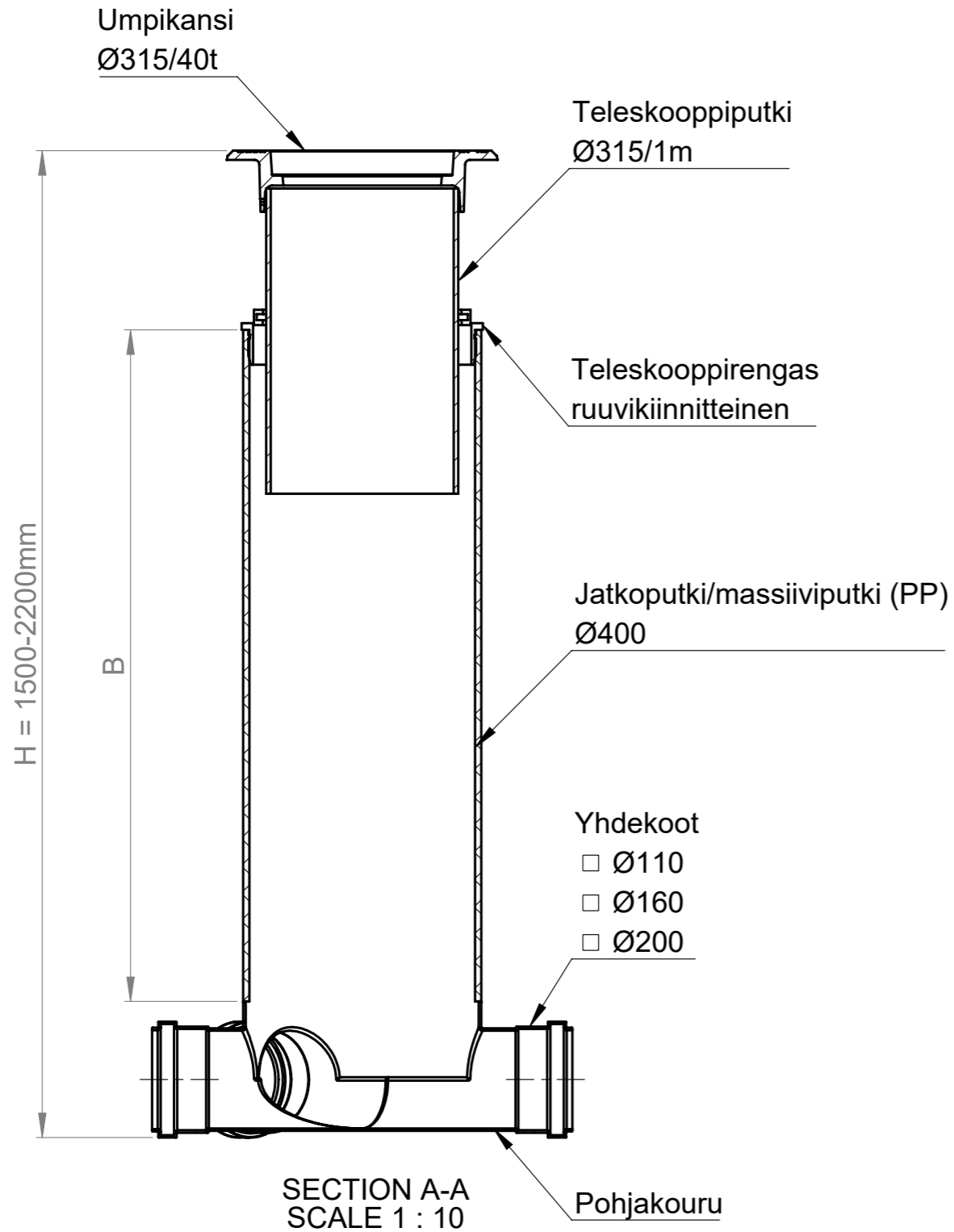


# TARKASTUSKAIVOPKT 400/315

(Ø110-Ø200)





Kaivon korkeus H = \_\_\_\_\_ mm

Jatkoputken korkeus B =

- 0,55m
- 0,75m
- 1,1m

Kunakin koon tulo ja lähtöliittymä ovat halkaisijaltaan saman kokoisia.  
 Liittymäkoon muutokset tehdään supistusyhteillä ja kulmamutokset kulmayhteillä.  
 Ylimääräiset tuloliittymät tulpataan.  
 Runko-osa lyhennettävissä asennuspaikalla.

|  |  |                                 |                     |
|--|--|---------------------------------|---------------------|
| Materiaali:  | Rakennustoimenpide:<br><b>Tyypikuva</b>                        | Suunnittelija / Piirtäjä:<br>SR | Pvm:<br>25.08.2020  |
|  Työnumero:                           | Rakennuskohteen nimi ja osoite:                                | Massa:                          | Sivu:<br>1/1        |
|  <b>TALOKAIVO</b><br>www.talokaivo.fi | Kuvaukset / Sisältö:<br>TARKASTUSKAIVOPKT 400/315<br>Ø110-Ø200 | Arkkikoko:<br>A3                | Mittakaava:<br>1:20 |
|  |  | Tuotenumero:                    | Rev                 |