

Beta-EP

Kiinteästi asennettava, elektronisella älytermostaatilla ja pistotulpalla



Enston Beta-lämmittimet täyttävät Ecodesign-asetukset. Lämmittimet sopivat erilaisiin tiloihin lämmitysratkaisuksi, sillä ne ovat helppoja asentaa. Miellyttävä lämpötila saavutetaan nopeasti, koska suurin osa käytetystä energiasta muunnetaan lämmöksi.

Energiatehokas

Lämmittimet reagoivat nopeasti muiden lämmönlähteiden aiheuttamiin lämpötilanmuutoksiin. Niiden hyötysuhde on lähes 100%, sillä ne lämmitävät ensisijaisesti huoneilmaa eivätkä talon rakenteita.

Älykäs ohjaus

Nopeasti reagoiva lämmityksen ohjaus lisää asumismukavuutta ja auttaa säästämään energiaa. Ensto Heat Control -sovellus mahdollistaa lämmitysjärjestelmien hallinnan älypuhelimella. Muutamalla klikkauksella lämpötilaa voidaan hallita, sekä asettaa loma-aikoja ja kalenteriohjelmia.

Turvallinen

Kaikki Enston lämmittimet ovat turvallisia, sillä niiden pintalämpötila on alhainen ja niissä on ylikuumenemissuoja.



”Lämmitetään huoneilmaa,
ei talon rakenteita.”



BETA5-BT-EP



BETA10-BT-EP



Rakenne

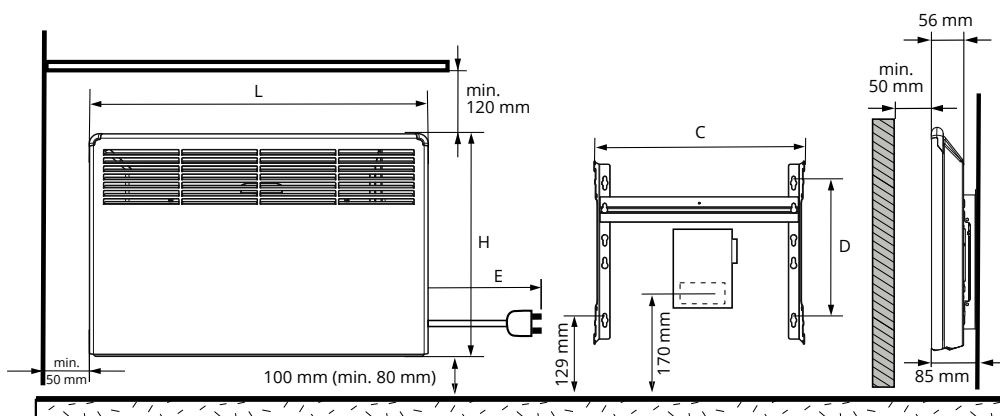
- › Virtauslämmitin elektronisella termostaatilla (5-30 astetta) ja pistotulpalla
- › Kaksoeristetty rakenne
- › Erittäin tarkka ja täysin hiljainen elektroninen älytermostaatti, tarkkuus $\pm 0,1$ °C. Voidaan ohjata Ensto Heat Control -sovelluksella (Android ja iOS).
- › Lepovirtakulutus <0,5W
- › Kotelointiluokka IP21
- › Käyttöjännite 230V
- › Väri RAL 9010

Asennus

- › Kiinteästi asennettava
 - Seinäteline
 - Pistotulppa
- › Lämmittimet voidaan asentaa kuiviin tai kosteisiin tiloihin (IP21)

Ensto Heat Control -sovellus

- › Lämpötilan hallinta
- › Kalenteriohjelmat
 - Määritä haluttu lämpötilan muutosjakso ja sen alkamis- ja päättymisaika
- › Loma-aika
 - Pidempiaikainen lämpötilanmuutosjakso
- › Tehostus
 - Väliaikainen lämpötilanmuutos
- › Aikataulujen hallinta
 - Kuusi päiväkohtaista lämpötilan muutosjaksoa
- › Säästää kustannuksissa energiankulutuksen seurannan avulla
 - Viikko- ja vuositasen energiankulutus
 - Viikon lämpötilojen seuranta
- › Langaton rinnakkaislämmitin ohjaus
 - Max. 10 lämmittäjä



Snro	Tyyppi	GTIN	Teho	Pituus L (mm)	Korkeus H (mm)	Seinäteline		Pistotulppa E (mm)
						C (mm)	D (mm)	
Beta-EP								
81 274 22	BETA2-BT-EP	6438100339456	250W	451	389	300	205	1000
81 274 25	BETA5-BT-EP	6438100339470	500W	585	389	300	205	1000
81 274 27	BETA7-BT-EP	6438100339487	750W	719	389	440	205	1000
81 274 30	BETA10-BT-EP	6438100339432	1000W	853	389	440	205	1000
81 274 35	BETA15-BT-EP	6438100339449	1500W	1121	389	700	205	1800
81 274 40	BETA20-BT-EP	6438100339463	2000W	1523	389	1000	205	1800

Teho/W	Lämmitettävä alue (m ²), kun mitoitusteho on			Lämmitettävän tilan tilavuus (m ³)		
	15W (m ³)	25W (m ³)	35W (m ³)	15W (m ³)	25W (m ³)	35W (m ³)
250	7	4	3	17	10	7
500	13	8	6	33	20	14
750	20	12	9	50	30	21
1000	27	16	11	67	40	29
1500	40	24	17	100	60	43
2000	53	32	23	133	80	57