

Roti

Ensto Tupa -sähkölämmittimet kytkentärasialla

Enston Tupa-tuoteperheeseen kuuluvat Roti-lämmittimet täyttävät Eco-design-asetukset. Uudet lämmittimet ovat varustettu tarkoilla elektronisilla älytermostaateilla. Roti on roiske-suojattu lämmitin, joka soveltuu kosteisiin tiloihin kuten kylpyhuoneisiin, saunoihin, kellareihin ja autotalleihin.



Energiatehokas

Lämmittimet reagoivat nopeasti muiden lämmönlähteiden aiheuttamiin lämpötilanmuutoksiin. Niiden hyötysuhde on lähes 100%, sillä ne lämmitävät ensisijaisesti huoneilmaa eivätkä talon rakenteita.

Älykäs ohjaus

Nopeasti reagoiva lämmityksen ohjaus lisää asumismukavuutta ja auttaa säästämään energiaa. Ensto Heat Control-sovellus mahdollistaa lämmitysjärjestelmien hallinnan älypuhelimella. Muuttamalla klikkauksella lämpötilaa voidaan hallita, sekä asettaa loma-aikoja ja kalenteriohjelmia.

Turvallinen

Kaikki Enston lämmittimet ovat turvallisia, sillä niiden pintalämpötila on alhainen ja niissä on ylikuumenemissuoja.



”Roti tuo lämmön myös
kosteisiin tiloihin.”



ROTI1-BT



ROTI5-BT



Rakenne

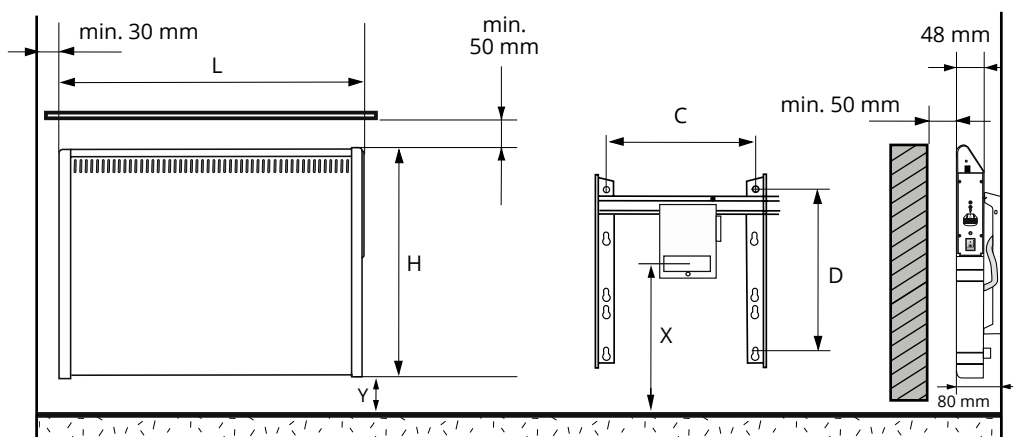
- Yhdistelmälämmitin elektronisella termostaatilla (5-30 astetta) ja kytkentärasialla
- Kaksoiseristetty rakenne
- Erittäin tarkka ja täysin hiljainen elektroninen älytermostaatti, tarkkuus $\pm 0,1$ °C. Voidaan ohjata Ensto Heat Control -sovelluksella (Android ja iOS).
- Ulkoinen lämpötilanmuutos (säädetävissä Ensto Heat Control -sovelluksessa)
- Langallinen rinnakkaislämmitin ohjaus
- Huoneanturin viantunnistus
- Lepovirtakulutus <0,5W
- Kotelointiluokka IP24
- Väri RAL 9002

Asennus

- Kiinteästi asennettava
 - Seinäteline
 - Kytkentärasia

Ensto Heat Control -sovellus

- Lämpötilan hallinta
- Kalenteriohjelmat
 - Määritä haluttu lämpötilan muutosjakso ja sen alkamis- ja päättymisaika
- Loma-aika
 - Pidempiaikainen lämpötilanmuutosjakso
- Tehostus
 - Väliaikainen lämpötilanmuutos
- Aikataulujen hallinta
 - Kuusi päiväkohtaista lämpötilan muutosjaksoa
- Säästää kustannuksissa energiankulutuksen seurannan avulla
 - Viikko- ja vuositasen energiankulutus
 - Viikon lämpötilojen seuranta
- Langaton rinnakkaislämmitin ohjaus
 - Max. 10 lämmitintä



Snro	Tyyppi	GTIN	Teho	Pituus L (mm)	Korkeus H (mm)	Seinäteline			
						C (mm)	D (mm)	X (mm)	Y (mm)
Roti-lämmittimet									
81 222 21	ROTI1-BT	6438100339173	150W	300	400	100	280	200...270	170
81 222 23	ROTI3-BT	6438100339180	350W	500	400	225	280	200...270	170
81 222 25	ROTI5-BT	6438100339197	500W	810	400	300	280	200...270	170
81 222 27	ROTI7-BT	6438100339203	700W	1100	400	600	280	200...270	170

Teho/W	Lämmitettävä alue (m ²), kun mitoitusteho on			Lämmitettävän tilan tilavuus (m ³)		
	15W (m ³)	25W (m ³)	35W (m ³)	15W (m ³)	25W (m ³)	35W (m ³)
150	4	2	2	10	6	4
350	9	6	4	23	14	10
500	13	8	6	33	20	14
700	19	11	8	47	28	20