

Peta

Ensto Tupa -sähkölämmittimet kytkentärasialla

Enston Tupa-tuoteperheeseen kuuluvat Peta-lämmittimet täyttävät Eco-design-asetukset. Uudet lämmittimet ovat varustettu tarkoilla elektronisilla älytermostaateilla. Peta on peittämisuojattu lämmitin, jossa on käsin palautettava ylikuumenemissuoja. Soveltuu esimerkiksi vaatehuoneisiin.



Energiatehokas

Lämmittimet reagoivat nopeasti muiden lämmönlähteiden aiheuttamiin lämpötilanmuutoksiin. Niiden hyötysuhde on lähes 100%, sillä ne lämmitävät ensisijaisesti huoneilmaa eivätkä talon rakenteita.

Älykäs ohjaus

Nopeasti reagoiva lämmityksen ohjaus lisää asumismukavuutta ja auttaa säättämään energiaa. Ensto Heat Control-sovellus mahdollistaa lämmitysjärjestelmien hallinnan älypuhelimella. Muuttamalla klikkauksella lämpötilaa voidaan hallita, sekä asettaa loma-aikoja ja kalenteriohjelmia.

Turvallinen

Kaikki Enston lämmittimet ovat turvallisia, sillä niiden pintalämpötila on alhainen ja niissä on ylikuumenemissuoja.



”Petaa ei haittaa
peittäminen.”



PETA2-BT



PETA3-BT



Rakenne

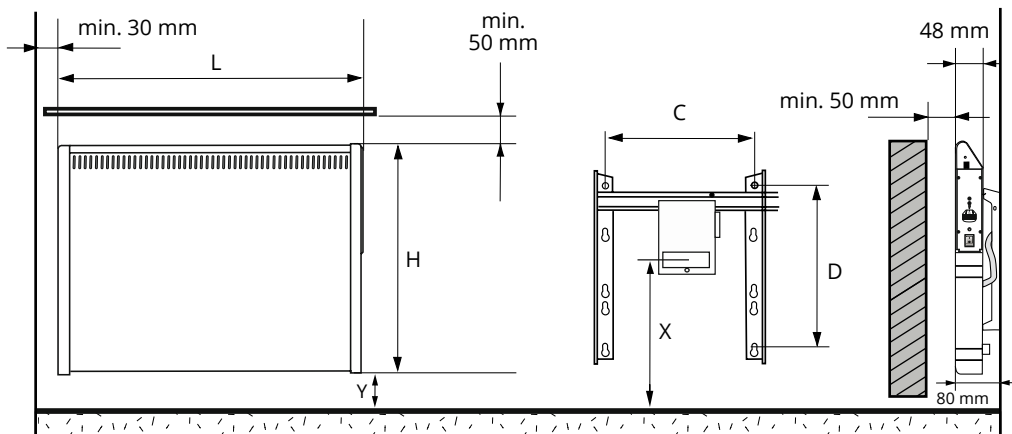
- Yhdistelmälämmitin elektronisella termostaatilla (5-30 astetta) ja kytkentärasialla
- Kaksoiseristetty rakenne
- Erittäin tarkka ja täysin hiljainen elektroninen älytermostaatti, tarkkuus $\pm 0,1$ °C. Voidaan ohjata Ensto Heat Control -sovelluksella (Android ja iOS).
- Ulkoinen lämpötilanmuutos (säädetävissä Ensto Heat Control -sovelluksessa)
- Langallinen rinnakkaislämmitin ohjaus
- Käsin palautettava ylikuumentumissuoja
- Huoneanturin viantunnistus
- Lepovirtakulutus <0,5W
- Kotelointiluokka IP20
- Väri RAL 9002

Asennus

- Kiinteästi asennettava
 - Seinäteline
 - Kytkentärasia

Ensto Heat Control -sovellus

- Lämpötilan hallinta
- Kalenteriohjelmat
 - Määritä haluttu lämpötilan muutosjakso ja sen alkamis- ja päättymisaika
- Loma-aika
 - Pidempiaikainen lämpötilanmuutosjakso
- Tehostus
 - Väliaikainen lämpötilanmuutos
- Aikataulujen hallinta
 - Kuusi päiväkohtaista lämpötilan muutosjaksoa
- Säästää kustannuksissa energiankulutuksen seurannan avulla
 - Viikko- ja vuositasoinen energiankulutus
 - Viikon lämpötilojen seuranta
- Langaton rinnakkaislämmitin ohjaus
 - Max. 10 lämmitintä



Snro	Tyyppi	GTIN	Teho	Pituus L (mm)	Korkeus H (mm)	Seinäteline			
						C (mm)	D (mm)	X (mm)	Y (mm)
Peta-lämmittimet									
81 222 32	PETA2-BT	6438100339159	200W	500	200	225	90	75	70 (min. 50)
81 222 33	PETA3-BT	6438100339166	350W	500	400	225	280	75	70 (min. 50)

Teho/W	Lämmitettävä alue (m ²), kun mitoitusaste on			Lämmitettävän tilan tilavuus (m ³)		
	15W (m ³)	25W (m ³)	35W (m ³)	15W (m ³)	25W (m ³)	35W (m ³)
200	5	3	2	13	8	6
350	9	6	4	23	14	10