



Saves Your Energy

Tuoteluettelo

Building Technology



Keskukset	1
Lämmitys	2
Ohjausjärjestelmät	3
Valaistus	4
Sähköauton lataus	5
EnstoNet-asennusjärjestelmä	6
Ensto Workpoint työpisteen sähköistykseen	7
KytKentätarvikkeet	8
Ensto WetNet IP68	9
Hakemisto	H

Koodaukset tuoteryhmittäin	74
Haaroitusrasiat	76
Kytkinrasiat	78
Pistorasiakotelot	82
Haaroittimet	83
Haaroittimien kytkennät	87
T-haaroittimet	88
EnstoNet-liitäntäosat	89
T-haaroittimien kytkennät	90
Linect T-haaroittimet	91
3-napaiset johtosetit, PVC	92
5-napaiset johtosetit, PVC	93
3-napaiset johtosetit, halogeenivapaa	95
5-napaiset johtosetit, halogeenivapaa	97
3-napaiset johtosetit, mustat liittimet, halogeenivapaa	97
5-napaiset johtosetit, mustat liittimet, halogeenivapaa	99
2-napaiset johtosetit, siniset liittimet, PVC	100
3-napaiset johtosetit ilman suojajohdinta, siniset liittimet, PVC	101
5-napaiset johtosetit, siniset liittimet, halogeenivapaa	101
5-napaiset johtosetit, harmaat liittimet, halogeenivapaa	103
3-napaiset ohjausjohtosetit, harmaat liittimet, KLMA	104
2-napaiset liittimet	105
3-napaiset liittimet	107
4-napaiset liittimet	111
5-napaiset liittimet	113
6- ja 5-napaiset EnstoNet-liitäntäosat ja yhdistelmäliittimet	116
Piirikorttiliittimet	118
Tekniset tiedot	120
Mittapiirrookset	121

Pistoliitinmalli käyttötarkoituksen mukaan

Kolme mekaanista koodausta

Talotekniikan eri järjestelmien turvallinen rinnakkaiskäyttö on pistoliitinasennuksen ehdoton edellytys.

Sitä silmällä pitäen on luotu kolme mekaanisesti erilaista pistoliitinmallia. Mallien erilaisuus ilmaistaan mekaanisilla koodailla ja väreillä, jotka ovat A valkoisille ja mustille, B sinisille ja beigeille sekä C harmaille

ja punaisille liittimille. Kaikkien pistoliitinkomponenttien nimikkeisiin sisältyy tieto liittimien koodista.

Suositus pistoliitinmallien valinnaksi eri käyttötarkoituksiin

Eri koodien ja värien avulla voidaan laajentaa eri järjestelmien määrää ja tunnistettavuutta sekä sujuvoittaa asennustyötä. Edellisten ominaisuuksien

lisäksi pistoliittimet eroavat myös liitinmerkintöjen osalta palvelten eri käyttötarkoituksia.

Seuraavissa piirroksissa on kuvattu eri järjestelmien käyttöä EnstoNet-asennuksiin.

Koodi A, valkoiset ja mustat liittimet

Valkoisella ja mustalla värillä varustetut liittimet ja tarvikkeet on tarkoitettu pääasiassa valaistus- ja pistorasiaryhmien sähkönsyöttöön.



NAL....

- SÄHKÖNSYÖTÖ

- NAL....B
- VARMENNETTU SYÖTÖ (UPS)
- TURVA- TAI HÄTÄVALO (230 V)

Koodi B, siniset liittimet

Siniset liittimet ja tarvikkeet on tarkoitettu käytettäväksi eri ohjaustarkoituksiin ja voidaan käyttää myös sähkösuunnittelijan määrittelemänä muuhun sähkönsyöttöön rakennuksissa. Beiget liittimet on tarkoitettu lisäväriseksi tarvittaessa.



- NAL....S
- OHJAUKSET (KYTKIN, LIIKETUNNISTIN, MUU 230 V OHJAUS)
- SUUNNITTELIJAN MÄÄRITTELEMÄ MUU KÄYTTÖ RAKENNUKSEN SÄHKÖNSYÖTÖSSÄ

Koodi C, harmaat liittimet

Harmaiden liittimien ja tarvikkeiden avulla on mahdollista yhdistää samaan johdotukseen sekä tehosityttö että sen ohjauspiiri. Punaiset liittimet on tarkoitettu lisäväriseksi tarvittaessa.



- NCL....G
- SÄHKÖNSYÖTÖ JA PIENJÄNNITTEINEN OHJAUS (EIB, LON, DALI, MUU VÄYLÄOHJAUS, HIMMENNYS, YM.)
- TURVA- TAI HÄTÄVALO (24 V)

Räätälöidyt tuotteet

Laajasta vakiotuotevalikoimasta asiakkaat löytävät pääsääntöisesti tuotteet omiin ratkaisuihinsa. Sähkölaiteliitännöissä ja syötöissä tulee kuitenkin tilanteita, joissa vakiotuotteiden sijaan tarvitaan räätälöityjä tuotteita. Autamme ratkaisun löytymisessä.



Haaroitus ja kytkentäkotelot

Monipuolinen sähköverkon haaroittaminen tai valaisinten ohjaamiseen tarkoitetut kotelot voidaan tehdä erilaisilla liittimillä, kytkennöillä ja muunnoksilla;

- eri yhdistelmillä 2-, 3- ja 5-napaisia liittimiä
- sähkönsyöttöön valkoisilla ja mustilla liittimillä
- ohjauksiin sinisillä ja harmailla liittimillä
- syötön ja ohjauksen yhdistelmäkoteloita
- erilaiset sisäiset kytkennät



Johtosarjat

Vakiotuotteiden lisäksi valmistamme asiakkaille räätälöityjä johtosarjoja sähkölaitteiden liitännään tai sisäisiin kytkentöihin.

Johtosarjoissa voidaan muunnella;

- pituus
- vapaan pään kuorinnat
- johdinkenkä



Ohjausyksiköt

Ohjausyksikön kotelorakenne mahdollistaa suunnittelijan hankekohtaisesti määrittelemiä ohjausratkaisuja pistoliitinasennuksissa. Suunnittelija määrittelee haluamansa ohjaustoiminnot. Ratkaisun toteutus ja valmistettavuus selvitetään suunnittelijan tekemän suunnitelman pohjalta.

Ohjauskotelo voi sisältää;

- johdonsuojakatkaisijoita
- vikavirtasuojia
- kontaktoreita
- väyläohjauskomponentteja (DALI, KNX)
- energiamittareita

6 EnstoNet-asennusjärjestelmä

Haaroitusrasiat

Haaroitusrasia, 1-vaiheinen läp johdotettu, kolmella 1-vaihelähdöllä

Yksivaiheisella haaroitusrasialla NAJDM33 haaroitetaan läpimenevästä runkolinjasta kolmeksi yksivaiheiseksi lähdeksi. Haaroitusrasia voidaan kiinnittää esim. asennuslevyn rasian keskeltä kahdella ruuvilla (max. ø 6 mm) tai kulmissa neljällä ruuvilla. Haaroitusrasiat voidaan kiinnittää myös kahdella nippusiteellä rasian pohjassa olevista kiinnikkeistä. Kolmantena kiinnitystapana ovat ns. sneppikiinnikkeet, joille on neljä kiinnitysaukkoa rasian pohjassa. Haaroitusrasian paino 232 g.

TYYPPI	SNRO	EAN-KOODI	KUVAUS	PAKK/ KPL
NAJDM33	1935414	6418677706479	1-vaiheinen, läp johdotettu, 3x1-vaihelähdöllä	10/



Haaroitusrasia, 1-vaiheinen läp johdotettu, kuudella 1-vaihelähdöllä

Yksivaiheisella haaroitusrasialla NAJDM36 haaroitetaan läpimenevästä runkolinjasta kuudeksi yksivaiheiseksi lähdeksi. Haaroitusrasia voidaan kiinnittää esim. asennuslevyn rasian keskeltä kahdella ruuvilla (max. ø 6 mm) tai kulmissa neljällä ruuvilla. Haaroitusrasiat voidaan kiinnittää myös kahdella nippusiteellä rasian pohjassa olevista kiinnikkeistä. Kolmantena kiinnitystapana ovat ns. sneppikiinnikkeet, joille on neljä kiinnitysaukkoa rasian pohjassa. Haaroitusrasian paino 287 g.

TYYPPI	SNRO	EAN-KOODI	KUVAUS	PAKK/ KPL
NAJDM36	1935416	6418677706486	1-vaiheinen, läp johdotettu, 6x1-vaihelähdöllä	10/



Haaroitusrasia, 3-vaiheinen läp johdotettu, kolmella 1-vaihelähdöllä

Kolmivaiheisella haaroitusrasialla NAJDM53 haaroitetaan läpimenevästä runkolinjasta kolmeksi yksivaiheiseksi lähdeksi L1, L2 ja L3. Haaroitusrasia voidaan kiinnittää esim. asennuslevyn rasian keskeltä kahdella ruuvilla (max. ø 6 mm) tai kulmissa neljällä ruuvilla. Haaroitusrasiat voidaan kiinnittää myös kahdella nippusiteellä rasian pohjassa olevista kiinnikkeistä. Kolmantena kiinnitystapana ovat ns. sneppikiinnikkeet, joille on neljä kiinnitysaukkoa rasian pohjassa. Haaroitusrasian paino 254 g.

TYYPPI	SNRO	EAN-KOODI	KUVAUS	PAKK/ KPL
NAJDM53	1934808	6418677706444	3-vaiheinen, läp johdotettu, 3x1-vaihelähdöllä	10/



Haaroitusrasia, 3-vaiheinen läp johdotettu, kuudella 1-vaihelähdöllä

Kolmivaiheisella haaroitusrasialla NAJDM56 haaroitetaan läpimenevästä runkolinjasta kuudeksi yksivaiheiseksi lähdeksi. Rasian lähde-
döt ovat 2 x L1, 2 x L2 ja 2 x L3. Haaroitusrasia voidaan kiinnittää esim. asennuslevyn rasian keskeltä kahdella ruuvilla (max. ø 6 mm) tai kulmissa neljällä ruuvilla. Haaroitusrasiat voidaan kiinnittää myös kahdella nippusiteellä rasian pohjassa olevista kiinnikkeistä. Kolmantena kiinnitystapana ovat ns. sneppikiinnikkeet, joille on neljä kiinnitysaukkoa rasian pohjassa. Haaroitusrasian paino 315 g.

TYYPPI	SNRO	EAN-KOODI	KUVAUS	PAKK/ KPL
NAJDM56	1934809	6418677706511	3-vaiheinen, läp johdotettu, 6x1-vaihelähdöllä	10/



Haaroitusrasia, 1-vaiheinen läp johdotettu, kolmella 1-vaihe lähdeillä, mustat liittimet

Yksivaiheinen haaroitusrasia NAJDM33.B on tarkoitettu käytettäväksi sähkölaitteiden varmennettuun syöttöön (UPS) ja varustettu mustilla liittimillä. Haaroitusrasialla haaroitetaan läpimenevästä runkolinjasta kolmeksi yksivaiheiseksi lähdeksi L1, L2 ja L3. Haaroitusrasia voidaan kiinnittää esim. asennuslevyn rasian keskeltä kahdella ruuvilla (max. ø 6 mm) tai kulmissa neljällä ruuvilla. Haaroitusrasiat voidaan kiinnittää myös kahdella nippusiteellä rasian pohjassa olevista kiinnikkeistä. Kolmantena kiinnitystapana ovat ns. sneppikiinnikkeet, joille on neljä kiinnitysaukkoa rasian pohjassa. Haaroitusrasian paino 286 g.

TYYPPI	SNRO	EAN-KOODI	KUVAUS	PAKK/ KPL
NAJDM33.B	1936063	6418677716539	1-vaiheinen, läp johdotettu, 3x1-vaihelähdöllä, musta	10/



Haaroitusrasia, 1-vaiheinen läp johdotettu, kuudella 1-vaihelähdöllä, mustat liittimet

Yksivaiheisella haaroitusrasialla NAJDM36.B haaroitetaan läpimenevästä runkolinjasta kuudeksi yksivaiheiseksi lähdeksi. Haaroitusrasia voidaan kiinnittää esim. asennuslevyn rasian keskeltä kahdella ruuvilla (max. ø 6 mm) tai kulmissa neljällä ruuvilla. Haaroitusrasiat voidaan kiinnittää myös kahdella nippusiteellä rasian pohjassa olevista kiinnikkeistä. Kolmantena kiinnitystapana ovat ns. sneppikiinnikkeet, joille on neljä kiinnitysaukkoa rasian pohjassa. Haaroitusrasian paino 287 g.

TYYPPI	SNRO	EAN-KOODI	KUVAUS	PAKK/ KPL
NAJDM36.B	1935904	6418677717451	Musta, 1-vaiheinen, läpimenevä, 6 x 1-vaihelähdöllä	10/



Haaroitusrasiat

Haaroitusrasia, 3-vaiheinen läp johdotettu, kolmella 1-vaihelähdöllä, mustat liittimet

Kolmivaiheisella haaroitusrasia NAJDM53.B on tarkoitettu käytettäväksi sähkölaitteiden varmennettuun syöttöön (UPS) ja varustettu mustilla liittimillä. Haaroitusrasialla haaroitetaan läpimenevästä runkolinjasta kolmeksi yksivaiheiseksi lähdeksi L1, L2 ja L3. Haaroitusrasia voidaan kiinnittää esim. asennuslevyyn rasian keskeltä kahdella ruuvilla (max. ø 6 mm) tai kulmissa neljällä ruuvilla. Haaroitusrasiat voidaan kiinnittää myös kahdella nippusiteellä rasian pohjassa olevista kiinnikkeistä. Kolmantena kiinnitystapana ovat ns. sneppikiinnikkeet, joille on neljä kiinnitysaukkoa rasian pohjassa. Haaroitusrasian paino 254 g.

TYYPPI	SNRO	EAN-KOODI	KUVAUS	PAKK/ KPL
NAJDM53.B	1935420	6418677706509	3-vaiheinen, läp johdotettu, 3x1-vaihelähdöllä, musta	10/



Haaroitusrasia, 3-vaiheinen läp johdotettu, kuudella 1-vaihelähdöllä, mustat liittimet

Kolmevaiheisella haaroitusrasia NAJDM56.B on tarkoitettu käytettäväksi sähkölaitteiden varmennettuun syöttöön (UPS) ja varustettu mustilla liittimillä. Haaroitusrasialla haaroitetaan läpimenevästä runkolinjasta kuudeksi yksivaiheiseksi lähdeksi 2 x L1, 2 x L2 ja 2 x L3. Haaroitusrasia voidaan kiinnittää esim. asennuslevyyn rasian keskeltä kahdella ruuvilla (max. ø 6 mm) tai kulmissa neljällä ruuvilla. Haaroitusrasiat voidaan kiinnittää myös kahdella nippusiteellä rasian pohjassa olevista kiinnikkeistä. Kolmantena kiinnitystapana ovat ns. sneppikiinnikkeet, joille on neljä kiinnitysaukkoa rasian pohjassa. Haaroitusrasian paino 315 g.

TYYPPI	SNRO	EAN-KOODI	KUVAUS	PAKK/ KPL
NAJDM56.B	1935422	6418677706523	3-vaiheinen, läp johdotettu, 6x1-vaihelähdöllä, musta	10/



Haaroitusrasia, 2x1-vaihe tulo, 2x3 1-vaihe ulos (mustat ja valkoiset liittimet)

Yksivaiheinen haaroitusrasia NGJDM36.WB on yhdistelmärasia sekä normaaliin sähkösyöttöön että sähkölaitteiden varmennettuun syöttöön (UPS) ja varustettu valkoisilla ja mustilla liittimillä. Haaroitusrasialla haaroitetaan kaksi toisistaan erillistä syöttöä (valkoiset ja mustat liittimet) yksivaiheiseksi lähdeksi. Haaroitusrasia voidaan kiinnittää esim. asennuslevyyn rasian keskeltä kahdella ruuvilla (max. ø 6 mm) tai kulmissa neljällä ruuvilla. Haaroitusrasiat voidaan kiinnittää myös kahdella nippusiteellä rasian pohjassa olevista kiinnikkeistä. Kolmantena kiinnitystapana ovat ns. sneppikiinnikkeet, joille on neljä kiinnitysaukkoa rasian pohjassa. Haaroitusrasian paino 297 g.

TYYPPI	SNRO	EAN-KOODI	KUVAUS	PAKK/ KPL
NGJDM36.WB	1936066	6418677719561	1-vaiheiset tulot, valk./musta, 3x1-vaiheiset valk. ja mustat lähdöt	10/



Haaroitusrasia, 2x3- vaihe tulo, 2x3 1-vaihe ulos, (mustat ja valkoiset liittimet)

Kolmivaiheinen haaroitusrasia NAJDM56.WB on yhdistelmärasia sekä normaaliin sähkösyöttöön ja että sähkölaitteiden varmennettuun syöttöön (UPS) ja varustettu valkoisilla ja mustilla liittimillä. Haaroitusrasialla haaroitetaan kaksi toisistaan erillistä syöttöä (valkoiset ja mustat liittimet) yksivaiheiseksi L1, L2 ja L3 lähdeksi. Haaroitusrasia voidaan kiinnittää esim. asennuslevyyn rasian keskeltä kahdella ruuvilla (max. ø 6 mm) tai kulmissa neljällä ruuvilla. Haaroitusrasiat voidaan kiinnittää myös kahdella nippusiteellä rasian pohjassa olevista kiinnikkeistä. Kolmantena kiinnitystapana ovat ns. sneppikiinnikkeet, joille on neljä kiinnitysaukkoa rasian pohjassa. Haaroitusrasian paino 315 g.

TYYPPI	SNRO	EAN-KOODI	KUVAUS	PAKK/ KPL
NAJDM56.WB	1935814	6418677709340	3-vaiheiset tulot, valk./musta, 3x1-vaiheiset valk. ja mustat lähdöt	10/



Haaroitusrasia, 1-vaihe haaroitus oppoasennuksesta EnstoNet-asennusjärjestelmään

Haaroitusrasia NAJDM301 on tarkoitettu liittynäksi siirryttäessä oppoasennuksesta EnstoNet-asennusjärjestelmään. Rasia käy sekä koje- että jakorasian päälle. Rasiassa on kaksi yksivaiheista ulostuloa pistoliittimillä ja 160 mm kytkentäjohdot rasiakytkentää varten. Paino 115 g.

TYYPPI	SNRO	EAN-KOODI	KUVAUS	PAKK/ KPL
NAJDM301	1935412	6418677706462	1-vaiheinen, 2x3-nap. ulostulot, johdot 160 mm	10/



Haaroitusrasia, 3-vaihe haaroitus oppoasennuksesta EnstoNet-asennusjärjestelmään

Haaroitusrasia NAJDM501 on tarkoitettu liittynäksi siirryttäessä oppoasennuksesta EnstoNet-asennusjärjestelmään. Rasia käy sekä koje- että jakorasian päälle. Rasiassa on kaksi kolmivaiheista ulostuloa pistoliittimillä ja 160 mm kytkentäjohdot rasiakytkentää varten. Paino 119 g.

TYYPPI	SNRO	EAN-KOODI	KUVAUS	PAKK/ KPL
NAJDM501	1935418	6418677706493	3-vaiheinen, 2x5-nap. ulostulot, johdot 160 mm	10/



6 EnstoNet-asennusjärjestelmä

Kytkinrasiat

Kytkinrasia, 1-vaihe läpijohdotus 1-kytkimelle ja 3-nap. valaisinryhmälle

Kytkinrasialla haaroitetaan läpimenevästä yksivaiheisesta runkolinjasta lähtö 1-kytkimelle ja yhdelle valaisinryhmälle. Kytkimen liittämiseen kytkinrasiaan löytyy EnstoNet-asennusjärjestelmässä omat johtosettinsä. Kytkinrasia voidaan kiinnittää esim. asennuslevyyn kahdella $\varnothing 3 - 4$ mm kiinnitysruuvilla. Kiinnitysruuvien etäisyys toisistaan on 75 mm. Kytkinrasian paino 160 g/kpl.

TYYPPI	SNRO	EAN-KOODI	KUVAUS	PAKK/ KPL
NGJKM31	1934611	6418677116353	1-vaiheinen	10/



Kytkinrasia, 1-vaiheinen, 5-kytkimelle ja kahdelle 3-nap. valaisinryhmälle

Yksivaiheinen läpimenevä kytkinrasia NGJKM335 on tarkoitettu kahden yksivaiheisen valaisinryhmän ohjaukseen. Kytkinrasialla haaroitetaan runkolinjasta yksivaiheinen lähtö 5-kytkimen kautta valaisinryhmille. Vaiheen lisäksi kytkimelle viedään myös nolla ja suojamaa, joten esimerkiksi oven pielessä olevan siivouspistorasian syöttö on mahdollista kytkeä kytkinrasian kautta. Kytkimen liittämiseen kytkinrasiaan löytyy EnstoNet-asennusjärjestelmästä omat johtosettinsä. Kytkentärasia voidaan kiinnittää esim. asennuslevyyn rasian keskeltä kahdella ruuvilla (max. $\varnothing 6$ mm) tai kulmissa neljällä ruuvilla. Kytkentärasiat voidaan kiinnittää myös kahdella nippusiteellä rasian pohjassa olevista kiinnikkeistä. Kolmantena kiinnitystapana ovat ns. sneppikiinnikkeet, joille on neljä kiinnitysaukkoa rasian pohjassa. Kytkentärasian paino 246 g.

TYYPPI	SNRO	EAN-KOODI	KUVAUS	PAKK/ KPL
NGJKM335	1935542	6418677708145	1-vaiheinen, läpijohdotettu, 5-kytkin	10/



Kytkinrasia, 1-vaiheinen, 5-kytkimelle ja 5-nap. valaisinryhmän ohjaukseen

Yksivaiheinen läpimenevä kytkinrasia NGJKM351 on tarkoitettu valaisinryhmän ohjaukseen. 5-kytkimellä ohjataan kaksi erillistä syöttöä 5-napaiseen valaisinryhmään. Vaiheiden lisäksi kytkimelle viedään myös nolla ja suojamaa, joten esimerkiksi oven pielessä olevan siivouspistorasian syöttö on mahdollista kytkeä kytkinrasian kautta. Kytkimen liittämiseen kytkinrasiaan löytyy EnstoNet-asennusjärjestelmästä omat johtosettinsä. Kytkentärasia voidaan kiinnittää esim. asennuslevyyn rasian keskeltä kahdella ruuvilla (max. $\varnothing 6$ mm) tai kulmissa neljällä ruuvilla. Kytkentärasiat voidaan kiinnittää myös kahdella nippusiteellä rasian pohjassa olevista kiinnikkeistä. Kolmantena kiinnitystapana ovat ns. sneppikiinnikkeet, joille on neljä kiinnitysaukkoa rasian pohjassa. Kytkentärasian paino 235 g.

TYYPPI	SNRO	EAN-KOODI	KUVAUS	PAKK/ KPL
NGJKM351	1935664	6418677706295	1-vaiheinen, läpijohdotettu, 5-kytkin	10/



Kytkinrasia, 1-vaiheinen, porraskytchentäinen kahdelle 1-vaiheisille valaisinryhmille

Yksivaiheinen läpimenevä NGJKMF345 on porraskytchentäinen kytkentärasia valaisinryhmien ohjaukseen. Kahdella 6-kytkimellä voidaan ohjata kahta yksivaiheista valaisinryhmää. Vaiheiden lisäksi kytkimille viedään myös nolla ja suojamaa, joten esimerkiksi oven pielessä olevan siivouspistorasian syöttö on mahdollista kytkeä kytkinrasian kautta. Kytkimen liittämiseen kytkinrasiaan löytyy EnstoNet-asennusjärjestelmästä omat johtosettinsä. Kytkentärasia voidaan kiinnittää esim. asennuslevyyn rasian keskeltä kahdella ruuvilla (max. $\varnothing 6$ mm) tai kulmissa neljällä ruuvilla. Kytkentärasiat voidaan kiinnittää myös kahdella nippusiteellä rasian pohjassa olevista kiinnikkeistä. Kolmantena kiinnitystapana ovat ns. sneppikiinnikkeet, joille on neljä kiinnitysaukkoa rasian pohjassa. Kytkentärasian paino 245 g.

TYYPPI	SNRO	EAN-KOODI	KUVAUS	PAKK/ KPL
NGJKMF345	1936147	6418677715938	1-vaiheinen, kahdelle vaihtokytkimelle ja kaksi ulostuloa	10/



Kytkinrasia, 1-vaiheinen, ohjatulle 5-nap kytkimelle ja kahdelle 3-nap valaisinryhmälle

Yksivaiheinen läpimenevä kytkinrasia NGJKML335 on tarkoitettu kahden yksivaiheisen valaisinryhmän ohjaukseen. Kytkinrasialla haaroitetaan runkolinjasta 3-napainen lähtö kytkimelle, joka toimii pääkytkimenä. Tämän kytkimen kanssa sarjassa on lähtö 5-kytkimelle. Kytkimien kautta ohjataan kahta valaisinryhmää. Vaiheen lisäksi 5-kytkimelle viedään myös nolla ja suojamaa, joten esimerkiksi oven pielessä olevan siivouspistorasian syöttö on mahdollista kytkeä kytkinrasian kautta. Kytkimen liittämiseen kytkinrasiaan löytyy EnstoNet-asennusjärjestelmästä omat johtosettinsä. Kytkentärasia voidaan kiinnittää esim. asennuslevyyn rasian keskeltä kahdella ruuvilla (max. $\varnothing 6$ mm) tai kulmissa neljällä ruuvilla. Kytkentärasiat voidaan kiinnittää myös kahdella nippusiteellä rasian pohjassa olevista kiinnikkeistä. Kolmantena kiinnitystapana ovat ns. sneppikiinnikkeet, joille on neljä kiinnitysaukkoa rasian pohjassa. Kytkentärasian paino 259 g.

TYYPPI	SNRO	EAN-KOODI	KUVAUS	PAKK/ KPL
NGJKML335	1935709	6418677714849	1-vaiheinen, läpijohdotettu, 5-kytkin ja lisäohjaus, 2x1-vaihelähdöllä	10/



Kytkinrasiat

Kytkinrasia, 3-vaiheinen, 5-kytkimelle ja kahdelle 1-vaiheiselle valaisinryhmälle

Kytkinrasialla haaroitetaan läpimenevästä kolmevaiheisesta runkolinjasta lähtö 5-kytkimelle ja kahdelle valaisinryhmälle. Vaiheen lisäksi kytkimelle viedään myös nolla ja suojamaa, joten esimerkiksi oven pielessä olevan siivospistorasian syöttö on mahdollista kytkeä kytkinrasian kautta. Kytkimen liittämiseen kytkinrasiaan löytyy EnstoNet-asennusjärjestelmästä omat johtosettinsä. Kytkinrasia voidaan kiinnittää esim. asennuslevyyn kahdella \varnothing 3 – 4 mm kiinnitysruuvilla. Kiinnitysruuvien etäisyys toisistaan on 75 mm. Kytkinrasiat voidaan kiinnittää myös kahdella nippusiteellä rasian pohjassa olevista kiinnikkeistä. Kolmantena kiinnitystapana ovat ns. sneppikiinnikkeet, joille on neljä kiinnitysaukkoa rasian pohjassa. Kytkinrasian paino 270 g. Saatavana nyt myös muita uusia haaroitus- ja kytkentärasioita.

TYYPPI	SNRO	EAN-KOODI	KUVAUS	PAKK/ KPL
NGJKM571	1934810	6418677700668	3-vaiheinen, läp johdotettu, 2x1-vaihelähdöillä, L1 kytketty	10/
NGJKM572	1934811	6418677700675	3-vaiheinen, läp johdotettu, 2x1-vaihelähdöillä, L2 kytketty	10/
NGJKM573	1934812	6418677700682	3-vaiheinen, läp johdotettu, 2x1-vaihelähdöillä, L3 kytketty	10/



Kytkinrasia, 3 x 2 nap. painonapeille, 3 x 1-vaiheiselle valaisinryhmälle

Kytkinrasia NGJKMF561 on tarkoitettu valaistuksen painonappiohjaukseen. Kytkinrasialla haaroitetaan runkolinjasta kolmelle painonappikytkimelle, joilla ohjataan ulkopuolista relettä esim. keskuksessa. Kytkentärasian kautta on releen ohjaus kolmelle valaisinryhmälle. Kytkentärasia voidaan kiinnittää esim. asennuslevyyn rasian keskeltä kahdella ruuvilla (max. \varnothing 6 mm) tai kulmissa neljällä ruuvilla. Kytkentärasiat voidaan kiinnittää myös kahdella nippusiteellä rasian pohjassa olevista kiinnikkeistä. Kolmantena kiinnitystapana ovat ns. sneppikiinnikkeet, joille on neljä kiinnitysaukkoa rasian pohjassa. Kytkinrasian paino 296 g.

TYYPPI	SNRO	EAN-KOODI	KUVAUS	PAKK/ KPL
NGJKMF561	1935558	6418677708251	5-nap., läp johdotettu, aika- tai impulssireleohjattuun piiriin	10/



Kytkinrasia, 3-vaiheinen läpimenevä vaihekierto, 5-kytkimelle ja kahdelle 1-vaiheiselle valaisinryhmälle

Kolmivaiheinen kytkinrasia NGJKMV535 on tarkoitettu kahden valaisturyhmän ohjaukseen. Läpimenevässä kytkinrasiassa on sisäisessä johdotuksessa vaihekierto ja runkolinjasta haaroitetaan lähtö 5-kytkimen kautta kahdelle valaisinryhmälle. Vaiheen lisäksi kytkimelle viedään myös nolla ja suojamaa, joten esimerkiksi oven pielessä olevan siivospistorasian syöttö on mahdollista kytkeä kytkinrasian kautta. Kytkimen liittämiseen kytkinrasiaan löytyy EnstoNet-asennusjärjestelmästä omat johtosettinsä. Kytkentärasia voidaan kiinnittää esim. asennuslevyyn rasian keskeltä. Paino 270 g.

TYYPPI	SNRO	EAN-KOODI	KUVAUS	PAKK/ KPL
NGJKMV535	1934620	6418677709302	3-vaiheinen, vaihekierrolla läp johdotettu, 5-kytkin, 2x1-vaihelähdöillä	10/



Kytkinrasia, 1-vaiheinen läpimenevä vaihtokytkimille käytävissä

Kytkinrasia NGJKMF341 on tarkoitettu vaihtokytkin kytkennöille esim. käytävissä. Yksivaiheinen sisäänmeno ja ulostulo haaroitetaan kahdeksi 3-napaiseksi ulostuloiksi vaihtokytkimille ja kahdeksi syöttöksi valaisimille. Kytkinrasia voidaan kiinnittää esim. asennuslevyyn rasian keskeltä kahdella ruuvilla (max. \varnothing 6 mm) tai kulmissa neljällä ruuvilla. Kytkinrasia voidaan kiinnittää myös kahdella nippusiteellä rasian pohjassa olevista kiinnikkeistä. Kolmantena kiinnitystapana ovat ns. sneppikiinnikkeet, joille on neljä kiinnitysaukkoa rasian pohjassa. Rasian paino

TYYPPI	SNRO	EAN-KOODI	KUVAUS	PAKK/ KPL
NGJKMF341	1935550	6418677708213	1-vaiheinen, läp johdotettu, 1-kytkin	10/



Kytkinrasia, 1-vaiheinen päättävä, väyläohjaukseen

Kytkinrasia NGJKM346 on tarkoitettu valaistuksen väyläohjaukseen. Kytkinrasiassa 2 x 3-napainen ulostulo väyläohjaaville painonapeille tai liiketunnistimille. Kahdelle valaisinryhmälle tehonsyöttö ja ohjaus 5-napaisilla liittimillä. Kytkinrasia voidaan kiinnittää esim. asennuslevyyn rasian keskeltä kahdella ruuvilla (max. \varnothing 6 mm) tai kulmissa neljällä ruuvilla. Kytkinrasiat voidaan kiinnittää myös kahdella nippusiteellä rasian pohjassa olevista kiinnikkeistä. Kolmantena kiinnitystapana ovat ns. sneppikiinnikkeet, joille on neljä kiinnitysaukkoa rasian pohjassa. Kytkinrasian paino 305 g.

TYYPPI	SNRO	EAN-KOODI	KUVAUS	PAKK/ KPL
NGJKM346	1936067	6418677716683	1-vaiheinen	10/



6 EnstoNet-asennusjärjestelmä

Kytkinrasiat

Kytkinrasia, 1-vaiheinen läpimenevä, väyläohjaukseen

Kytkinrasia NGJKM353.WG on tarkoitettu valaistuksen väyläohjaukseen. Kotelossa on yksivaiheinen läpimenevä syöttö. 3-napaiset sisäänmeno ja ulostulo väyläohjaaville kytkimille tai liiketunnistimille. Valaisinryhmälle tehonsyöttö ja ohjaus 5-napaisella harmaalla liittimellä. Kytkinrasia voidaan kiinnittää esim. asennuslevyyn rasian keskeltä kahdella ruuvilla (max. ø 6 mm) tai kulmissa neljällä ruuvilla. Kytkinrasiat voidaan kiinnittää myös kahdella nippusiteellä rasian pohjassa olevista kiinnikkeistä. Kolmantena kiinnitystapana ovat ns. sneppikiinnikkeet, joille on neljä kiinnitysaukkoa rasian pohjassa. Kytkinrasian paino 250 g.

TYYPPI	SNRO	EAN-KOODI	KUVAUS	PAKK/ KPL
NGJKM353.WG	1932170	6418677728594	1-vaiheinen läpimenevä, väyläohjaukseen	10/



Kytkinrasia, 3-vaiheinen läpimenevä, väyläohjaukseen

Kytkinrasia NGJKM525.WG on tarkoitettu valaistuksen väyläohjaukseen. Kotelossa on kolmivaiheinen läpimenevä syöttö. 2-napaisilla liittimillä sisäänmeno ja ulostulo väyläohjaaville kytkimille tai liiketunnistimille. Kolmelle valaisinryhmälle tehonsyöttö ja ohjaus 5-napaisilla harmaalla liittimillä. Kytkinrasia voidaan kiinnittää esim. asennuslevyyn rasian keskeltä kahdella ruuvilla (max. ø 6 mm) tai kulmissa neljällä ruuvilla. Kytkinrasiat voidaan kiinnittää myös kahdella nippusiteellä rasian pohjassa olevista kiinnikkeistä. Kolmantena kiinnitystapana ovat ns. sneppikiinnikkeet, joille on neljä kiinnitysaukkoa rasian pohjassa. Paino 260 g.

TYYPPI	SNRO	EAN-KOODI	KUVAUS	PAKK/ KPL
NGJKM525.WG	1932171	6418677725036	3-vaiheinen läpimenevä, väyläohjaukseen	10/



Relerasia impulssireleellä, läpimenevä 1-vaihe, ulostulot painonapeille ja valaisinryhmälle

Yksivaiheinen läpimenevä impulssirelerasia NGJRM31 on tarkoitettu yhden yksivaiheisen valaisinryhmän ohjaukseen painonapilla ohjatun impulssireleen kautta. Kytkimen liittämiseen kytkinrasiaan löytyy EnstoNet-asennusjärjestelmästä omat johtosettinsä. Kytkentärasia voidaan kiinnittää esim. asennuslevyyn rasian keskeltä kahdella ruuvilla (max. ø 6 mm kiinnitysruuvien etäisyys toisistaan on 75 mm) tai kulmista neljällä ruuvilla. Kytkentärasiat voidaan kiinnittää myös kahdella nippusiteellä rasian pohjassa olevista kiinnikkeistä. Kolmantena kiinnitystapana ovat ns. sneppikiinnikkeet, joille on neljä kiinnitysaukkoa rasian pohjassa. Kytkentärasian paino 319 g.

TYYPPI	SNRO	EAN-KOODI	KUVAUS	PAKK/ KPL
NGJRM31	1935902	6418677717390	1-vaiheinen, läpijohdotettu, painonappiohjaus, 1x1-vaihelähdöllä	10/



Relerasia pitopiireleellä, läpimenevä 1-vaihe, ulostulot painonapeille ja valaisinryhmälle

Yksivaiheinen läpimenevä relerasia NGJRM32 on tarkoitettu yhden yksivaiheisen valaisinryhmän ohjaukseen releen kautta, jota ohjataan kytkimillä. Kytkimien sarjakytkenässä toinen voi olla pääkytkimenä esim. hotellihuoneen ovikorttikytkin. Kytkimien liittämiseen kytkinrasiaan löytyy EnstoNet-asennusjärjestelmästä omat johtosettinsä. Kytkentärasia voidaan kiinnittää esim. asennuslevyyn rasian keskeltä kahdella ruuvilla (max. ø 6 mm kiinnitysruuvien etäisyys toisistaan on 75 mm) tai kulmista neljällä ruuvilla. Kytkentärasiat voidaan kiinnittää myös kahdella nippusiteellä rasian pohjassa olevista kiinnikkeistä. Kolmantena kiinnitystapana ovat ns. sneppikiinnikkeet, joille on neljä kiinnitysaukkoa rasian pohjassa. Kytkentärasian paino 320 g.

TYYPPI	SNRO	EAN-KOODI	KUVAUS	PAKK/ KPL
NGJRM32	1934231	6418677720017	1-vaiheinen, läpijohdotettu, painonappiohjaus, 1x1-vaihelähdöllä	10/



Relerasia pitopiireleellä, 3-vaiheinen läpijohdotettu, 5-kytkimellä ja ulkopuolisella ohjauksella, 2x1-vaiheiselle valaisinryhmälle

Kolmivaiheinen läpimenevä relerasia NGJRM552 on tarkoitettu kahden yksivaiheisen valaisinryhmän ohjaukseen energiansäästöratkaisuna. Päivänvalon ollessa riittävä toinen valaisinryhmä voidaan sammuttaa pakko-ohjaamalla ulkopuolisen hämäräkytkimen avulla. Toista valaisinryhmää ohjataan tavallisesti kytkimen kautta. Kytkimien liittämiseen kytkinrasiaan löytyy EnstoNet-asennusjärjestelmästä omat johtosettinsä. Kytkentärasia voidaan kiinnittää esim. asennuslevyyn rasian keskeltä kahdella ruuvilla (max. ø 6 mm kiinnitysruuvien etäisyys toisistaan on 75 mm) tai kulmista neljällä ruuvilla. Kytkentärasiat voidaan kiinnittää myös kahdella nippusiteellä rasian pohjassa olevista kiinnikkeistä. Kolmantena kiinnitystapana ovat ns. sneppikiinnikkeet, joille on neljä kiinnitysaukkoa rasian pohjassa. Kytkentärasian paino 340 g.

TYYPPI	SNRO	EAN-KOODI	KUVAUS	PAKK/ KPL
NGJRM552	1934230	6418677721236	5-napainen, 5-kytkin ja ulkopuolinen ohjaus, 2x1-vaihelähdöllä	10/



Kytkinrasiat

RF kytkinrasia, langattomalla ohjauksella syöttö kahdelle yksivaiheiselle ryhmälle, läpimenevä 1-vaihe

Yksivaiheinen läpimenevä RF releasia NGJFM335C on tarkoitettu valaistuksenohjaukseen ja ohjaus toimii langattomasti kotelon ja kytkimen välillä. Tässä kotelossa langaton ohjaus on toteutettu Schneider'n CONNECT järjestelmällä. EnstoNet koteloihin voidaan laittaa usean valmistajan langattomia vastaanottimia. Suuremmissa valaistuksen kuormituksissa käytetään kuorman ohjaukseen RF vastaanottimen releen sijaan relekotelo NGJRM33. Apurelekotelo voidaan liittää RF koteloon suoraan pistoliittämällä. Paino 278 g.

TYYPPI	SNRO	EAN-KOODI	KUVAUS	PAKK/ KPL
NGJFM335C	1932172	6418677724312	RF releasia, SRF507501 rele	10/



Relerasia pitopiireleellä, läpimenevä 1-vaihe, ohjataan RF kotelolla NGJFM335C, syöttö kahdelle valaisinryhmälle

Yksivaiheinen läpimenevä relerasia NGJRM33 on tarkoitettu kahden yksivaiheisen valaisinryhmän ohjaukseen releen kautta, jota ohjataan RF kotelolla NGJFM335C. Tämä kotelo voidaan liittää pistoliittimällä suoraan RF koteloon. Joissain tapauksissa on syytä käyttää valaistuksen kuorman ohjaukseen apurelettä RF vastaanottimen releen sijaan. Paino 336 g.

TYYPPI	SNRO	EAN-KOODI	KUVAUS	PAKK/ KPL
NGJRM33	1932173	6418677724305	Relerasia RF ohjaukseen	10/



Pistorasiakotelot

Pistorasiakotelo, kahdella 1-vaiheisella syötöllä, maadoitettu 2 x 2-osainen

Pistorasiakotelo NAP300, kaksi erillistä yksivaiheista pistoliitinsisäänmenoa normaalille (valkoiset liittimet) ja varmennetulle (mustat liittimet) syötölle haaroitetaan kahdelle kaksoispistorasialle. Kotelossa on läpimenevä johdotus ulostuloille. Kytkentärasia voidaan kiinnittää esim. asennuslevyyn rasian kulumista neljällä ruuvilla. Kytkentärasiat voidaan kiinnittää myös kahdella nippusiteellä rasian pohjassa olevista kiinnikkeistä. Kolmantena kiinnitystapana ovat ns. sneppikiinnikkeet, joille on neljä kiinnitysaukkoa rasian pohjassa. Paino 425 g

TYYPPI	SNRO	EAN-KOODI	KUVAUS	PAKK/ KPL
NAP300	1934200	6418677701078	1-vaiheiset valkoiset ja mustat liittimet	10/



Pistorasiakotelo, 1-vaiheinen, maadoitettu 2 x 2-osainen

Pistorasiakotelo NAP301, yksivaiheinen pistoliitinsyöttö haaroitetaan kahdelle kaksoispistorasialle. Kotelossa on läpimenevä johdotus ulostulolle. Kytkentärasia voidaan kiinnittää esim. asennuslevyyn rasian kulumista neljällä ruuvilla. Kytkentärasiat voidaan kiinnittää myös kahdella nippusiteellä rasian pohjassa olevista kiinnikkeistä. Kolmantena kiinnitystapana ovat ns. sneppikiinnikkeet, joille on neljä kiinnitysaukkoa rasian pohjassa. Paino 400 g.

TYYPPI	SNRO	EAN-KOODI	KUVAUS	PAKK/ KPL
NAP301	1934208	6418677717697	1-vaiheiset valkoiset liittimet	10/



Pistorasiakotelo, 1-vaiheinen, maadoitettu 2-osainen

Pistorasiakotelo NAP304, yksivaiheinen pistoliitinsyöttö haaroitetaan kaksoispistorasialle. Kotelossa on läpimenevä johdotus ulostulolle. Kytkentärasia voidaan kiinnittää esim. asennuslevyyn rasian kulumista neljällä ruuvilla. Kytkentärasiat voidaan kiinnittää myös kahdella nippusiteellä rasian pohjassa olevista kiinnikkeistä. Kolmantena kiinnitystapana ovat ns. sneppikiinnikkeet, joille on neljä kiinnitysaukkoa rasian pohjassa. Paino 285 g.

TYYPPI	SNRO	EAN-KOODI	KUVAUS	PAKK/ KPL
NAP304	1934201	6418677701115	1-vaiheiset valkoiset liittimet	10/



6 EnstoNet-asennusjärjestelmä

Pistorasiakotelot

Pistorasiakotelo, 3-vaiheinen vaihekierrolla, maadoitettu 2 x 2-osainen

Pistorasiakotelo NAP500, kolmivaiheinen pistoliitinsisäänmeno haaroitetaan kahdelle kaksoispistorasialle. Kotelossa on läpimenevä johdotus vaihekierrolla, pistorasia L1-kytketty. Kytkentärasia voidaan kiinnittää esim. asennuslevyyn rasian kulmista neljällä ruuvilla. Kytkentärasiat voidaan kiinnittää myös kahdella nippusiteellä rasian pohjassa olevista kiinnikkeistä. Kolmantena kiinnitystapana ovat ns. sneppikiinnikkeet, joille on neljä kiinnitysaukkoa rasian pohjassa. Paino 426 g.

TYYPPI	SNRO	EAN-KOODI	KUVAUS	PAKK/ KPL
NAP500	1934202	6418677707629	3-vaiheiset valkoiset liittimet	10/



Pistorasiakotelo, 3-vaiheinen vaihekierrolla, maadoitettu 2-osainen

Pistorasiakotelo NAP504, kolmivaiheinen pistoliitinsisäänmeno haaroitetaan kaksoispistorasialle. Kotelossa on läpimenevä johdotus vaihekierrolla, pistorasia L1-kytketty. Kytkentärasia voidaan kiinnittää esim. asennuslevyyn rasian kulmista neljällä ruuvilla. Kytkentärasiat voidaan kiinnittää myös kahdella nippusiteellä rasian pohjassa olevista kiinnikkeistä. Kolmantena kiinnitystapana ovat ns. sneppikiinnikkeet, joille on neljä kiinnitysaukkoa rasian pohjassa. Paino 307 g.

TYYPPI	SNRO	EAN-KOODI	KUVAUS	PAKK/ KPL
NAP504	1934203	6418677707636	3-vaiheiset valkoiset liittimet	10/



Pistorasiakotelo, 2 x 3-vaiheiset läpimenevät vaihekierroilla, maadoitettu 2x2-osainen

Pistorasiakotelo NAP 505, kaksi erillistä kolmivaiheista pistoliitinsisäänmenoa normaalille (valkoiset liittimet) ja varmennetulle (mustat liittimet) syötölle haaroitetaan kahdelle kaksoispistorasialle. Kotelossa on läpimenevä johdotus vaihekierrolla molemmissa kolmivaiheheryhmissä, pistorasia L1-kytketty. Kytkentärasia voidaan kiinnittää esim. asennuslevyyn rasian kulmista neljällä ruuvilla. Kytkentärasiat voidaan kiinnittää myös kahdella nippusiteellä rasian pohjassa olevista kiinnikkeistä. Kolmantena kiinnitystapana ovat ns. sneppikiinnikkeet, joille on neljä kiinnitysaukkoa rasian pohjassa. Paino 420 g.

TYYPPI	SNRO	EAN-KOODI	KUVAUS	PAKK/ KPL
NAP505	1934207	6418677710124	3-vaiheiset valkoiset ja mustat liittimet	10/



Ohjausyksiköt

Ohjausyksikkö NGUF540.WB on tarkoitettu suunnittelijan hankekohtaisesti määrittelemiä ohjausratkaisuja varten pistoliitinasennuksissa. Suunnittelijan määrittämän tuoteratkaisun valmistamiseksi tehdään päätökset tapauskohtaisesti. Yksiköissä voi olla esim. johdonsuojia jakeluverkon haaroitukseen tai ne voivat sisältää vikasuojia. Ohjausyksikössä väyläkomponentit on esikytetty EnstoNet liittimille ja jopa esiohjelmoitu tehtaalla valmiiksi liitettäväksi asennusjärjestelmään työmaalla. Yksiköiden rungot ovat polttoaalattua teräslevyä ja ne kiinnitetään johtoteille esim. alaslasketun katon yläpuolelle.

TYYPPI	SNRO	EAN-KOODI	KUVAUS	PAKK/ KPL
NGUF540.WB	1935817	6418677720055	Haaroitusrasia johdonsuojilla 4 x 16 A	1/5



Haaroittimet

2-napaiset haaroittimet

2-napainen valkoinen haaroitin

Haaroittimessa on yksi sisään menevä syöttö, johon yhdistetään naarasliitin ja kolme ulos tulevaa lähtöä, joihin yhdistetään urosliittimet. Haaroittimeen yhdistettävät liittimet on määritelty haaroittimen kytkentäkuvassa. Haaroitin voidaan asennuspaikan niin vaatiesa asentaa alustaan kahdella ruuvilla, max. ø 3,5 mm, kiinnitysreikien väli 28 mm. Paino 24,0 g.

TYYPPI	SNRO	EAN-KOODI	KUVAUS	PAKK/ KPL
NAD2.W	1934547	6418677116117	Valkoinen	/50



2-napainen musta haaroitin

Haaroittimessa on yksi sisään menevä syöttö, johon yhdistetään naarasliitin ja kolme ulos tulevaa lähtöä, joihin yhdistetään urosliittimet. Haaroittimeen yhdistettävät liittimet on määritelty haaroittimen kytkentäkuvassa. Haaroitin voidaan asennuspaikan niin vaatiesa asentaa alustaan kahdella ruuvilla, max. ø 3,5 mm, kiinnitysreikien väli 28 mm. Paino 24,0 g.

TYYPPI	SNRO	EAN-KOODI	KUVAUS	PAKK/ KPL
NAD2.B	1934548	6418677116124	Musta	/50



2-napainen sininen haaroitin

Haaroittimessa on yksi sisään menevä syöttö, johon yhdistetään naarasliitin ja kolme ulos tulevaa lähtöä, joihin yhdistetään urosliittimet. Haaroittimeen yhdistettävät liittimet on määritelty haaroittimen kytkentäkuvassa. Haaroitin voidaan asennuspaikan niin vaatiesa asentaa alustaan kahdella ruuvilla, max. ø 3,5 mm, kiinnitysreikien väli 28 mm. Paino 24,0 g.

TYYPPI	SNRO	EAN-KOODI	KUVAUS	PAKK/ KPL
NBD2.S	1934549	6418677116131	Sininen	/50



2-napainen harmaa haaroitin

Haaroittimessa on yksi sisään menevä syöttö, johon yhdistetään naarasliitin ja kolme ulos tulevaa lähtöä, joihin yhdistetään urosliittimet. Haaroittimeen yhdistettävät liittimet on määritelty haaroittimen kytkentäkuvassa. Haaroitin voidaan asennuspaikan niin vaatiesa asentaa alustaan kahdella ruuvilla, max. ø 3,5 mm, kiinnitysreikien väli 28 mm. Paino 24,0 g.

TYYPPI	SNRO	EAN-KOODI	KUVAUS	PAKK/ KPL
NCD2.G	1934803	6418677117169	Harmaa	/50



3-napaiset haaroittimet

3-napainen valkoinen haaroitin

Haaroittimessa on yksi sisään menevä syöttö, johon yhdistetään naarasliitin ja kolme ulos tulevaa lähtöä, joihin yhdistetään urosliittimet. Haaroittimeen yhdistettävät liittimet on määritelty haaroittimen kytkentäkuvassa. Haaroitin voidaan asennuspaikan niin vaatiesa asentaa alustaan kahdella ruuvilla, max. ø 3,5 mm, kiinnitysreikien väli 38 mm. Paino 35,1 g.

TYYPPI	SNRO	EAN-KOODI	KUVAUS	PAKK/ KPL
NAD3.W	1934550	6418677113284	Valkoinen	/50



6 EnstoNet-asennusjärjestelmä

Haaroittimet

3-napainen valkoinen haaroitin, 7 lähtöä

Haaroittimessa on yksi sisään menevä syöttö, johon yhdistetään naarasliitin ja seitsemän ulos tulevaa lähtöä, joihin yhdistetään urosliittimet. Haaroittimeen yhdistettävät liittimet on määritelty haaroittimen kytkentäkuvassa. Haaroitin voidaan kiinnittää esim. asennuslevyyn mukana toimitettavan kiinnitysalustan avulla. Kiinnitys tapahtuu neljällä ruuvilla, max. ø 4,2 mm. Haaroitin mahtuu osittain myös min. 70 mm leveän valaisinripustuskiskon sisään, jolloin erillistä kiinnitysalustaa ei tarvita. Paino 104,2 g.

TYYPPI	SNRO	EAN-KOODI	KUVAUS	PAKK/ KPL
NAD36.W	1934241	6418677724152	Valkoinen	10/ 70



3-napainen musta haaroitin

Haaroittimessa on yksi sisään menevä syöttö, johon yhdistetään naarasliitin ja kolme ulos tulevaa lähtöä, joihin yhdistetään urosliittimet. Haaroittimeen yhdistettävät liittimet on määritelty haaroittimen kytkentäkuvassa. Haaroitin voidaan asennuspaikan niin vaaties-
sa asentaa alustaan kahdella ruuvilla, max. ø 3,5 mm, kiinnitysreikien väli 38 mm. Paino 35,1 g.

TYYPPI	SNRO	EAN-KOODI	KUVAUS	PAKK/ KPL
NAD3.B	1934551	6418677114793	Musta	/50



3-napainen musta haaroitin, 7 lähtöä

Haaroittimessa on yksi sisään menevä syöttö, johon yhdistetään naarasliitin ja seitsemän ulos tulevaa lähtöä, joihin yhdistetään urosliittimet. Haaroittimeen yhdistettävät liittimet on määritelty haaroittimen kytkentäkuvassa. Haaroitin voidaan kiinnittää esim. asennuslevyyn mukana toimitettavan kiinnitysalustan avulla. Kiinnitys tapahtuu neljällä ruuvilla, max. ø 4,2 mm. Haaroitin mahtuu osittain myös min. 70 mm leveän valaisinripustuskiskon sisään, jolloin erillistä kiinnitysalustaa ei tarvita. Paino 104,2 g.

TYYPPI	SNRO	EAN-KOODI	KUVAUS	PAKK/ KPL
NAD36.B	1934242	6418677724169	Musta	10/ 70



3-napainen sininen haaroitin

Haaroittimessa on yksi sisään menevä syöttö, johon yhdistetään naarasliitin ja kolme ulos tulevaa lähtöä, joihin yhdistetään urosliittimet. Haaroittimeen yhdistettävät liittimet on määritelty haaroittimen kytkentäkuvassa. Haaroitin voidaan asennuspaikan niin vaaties-
sa asentaa alustaan kahdella ruuvilla, max. ø 3,5 mm, kiinnitysreikien väli 38 mm. Paino 35,1 g.

TYYPPI	SNRO	EAN-KOODI	KUVAUS	PAKK/ KPL
NBD3.S	1934553	6418677116148	Sininen	/50



3-napainen sininen haaroitin, 7 lähtöä

Haaroittimessa on yksi sisään menevä syöttö, johon yhdistetään naarasliitin ja seitsemän ulos tulevaa lähtöä, joihin yhdistetään urosliittimet. Haaroittimeen yhdistettävät liittimet on määritelty haaroittimen kytkentäkuvassa. Haaroitin voidaan kiinnittää esim. asennuslevyyn mukana toimitettavan kiinnitysalustan avulla. Kiinnitys tapahtuu neljällä ruuvilla, max. ø 4,2 mm. Haaroitin mahtuu osittain myös min. 70 mm leveän valaisinripustuskiskon sisään, jolloin erillistä kiinnitysalustaa ei tarvita. Paino 104,2 g.

TYYPPI	SNRO	EAN-KOODI	KUVAUS	PAKK/ KPL
NBD36.S	1934243	6418677724176	Sininen	10/ 70



3-napainen harmaa haaroitin

Haaroittimessa on yksi sisään menevä syöttö, johon yhdistetään naarasliitin ja kolme ulos tulevaa lähtöä, joihin yhdistetään urosliittimet. Haaroittimeen yhdistettävät liittimet on määritelty haaroittimen kytkentäkuvassa. Haaroitin voidaan asennuspaikan niin vaaties-
sa asentaa alustaan kahdella ruuvilla, max. ø 3,5 mm, kiinnitysreikien väli 38 mm. Paino 35,1 g.

TYYPPI	SNRO	EAN-KOODI	KUVAUS	PAKK/ KPL
NCD3.G	1934804	6418677117176	Harmaa	/50



Haaroittimet

3-napainen harmaa haaroitin, 7 lähtöä

Haaroittimessa on yksi sisään menevä syöttö, johon yhdistetään naarasliitin ja seitsemän ulos tulevaa lähtöä, joihin yhdistetään urosliittimet. Haaroittimeen yhdistettävät liittimet on määritelty haaroittimen kytkentäkuvassa. Haaroitin voidaan kiinnittää esim. asennuslevyyn mukana toimitettavan kiinnitysalustan avulla. Kiinnitys tapahtuu neljällä ruuvilla, max. ø 4,2 mm. Haaroitin mahtuu osittain myös min. 70 mm leveään valaisinripustuskiskon sisään, jolloin erillistä kiinnitysalustaa ei tarvita.

TYYPPI	SNRO	EAN-KOODI	KUVAUS	PAKK/ KPL
NCD36.G	1934244	6418677724183	Harmaa	10/ 70



3-napainen punainen haaroitin

Haaroittimessa on yksi sisään menevä syöttö, johon yhdistetään naarasliitin ja kolme ulos tulevaa lähtöä, joihin yhdistetään urosliittimet. Haaroittimeen yhdistettävät liittimet on määritelty haaroittimen kytkentäkuvassa. Haaroitin voidaan asennuspaikan niin vaaties-
sa asentaa alustaan kahdella ruuvilla, max. ø 3,5 mm, kiinnitysreikien väli 38 mm. Paino 35,1 g.

TYYPPI	SNRO	EAN-KOODI	KUVAUS	PAKK/ KPL
NCD3.P	1934805	6418677117459	Punainen	/50



3-napainen punainen haaroitin, 7 lähtöä

Haaroittimessa on yksi sisään menevä syöttö, johon yhdistetään naarasliitin ja seitsemän ulos tulevaa lähtöä, joihin yhdistetään urosliittimet. Haaroittimeen yhdistettävät liittimet on määritelty haaroittimen kytkentäkuvassa. Haaroitin voidaan kiinnittää esim. asennuslevyyn mukana toimitettavan kiinnitysalustan avulla. Kiinnitys tapahtuu neljällä ruuvilla, max. ø 4,2 mm. Haaroitin mahtuu osittain myös min. 70 mm leveään valaisinripustuskiskon sisään, jolloin erillistä kiinnitysalustaa ei tarvita.

TYYPPI	SNRO	EAN-KOODI	KUVAUS	PAKK/ KPL
NCD36.P	1934245	6418677724190	Punainen	10/ 70



5-napaiset haaroittimet

5-napainen valkoinen haaroitin

Haaroittimessa on yksi sisään menevä syöttö, johon yhdistetään naarasliitin ja kolme ulos tulevaa lähtöä, joihin yhdistetään urosliittimet. Haaroittimeen yhdistettävät liittimet on määritelty haaroittimen kytkentäkuvassa. Haaroitin voidaan asennuspaikan niin vaaties-
sa asentaa alustaan kahdella ruuvilla, max. ø 3,5 mm, kiinnitysreikien väli 58 mm. Paino 57,0 g.

TYYPPI	SNRO	EAN-KOODI	KUVAUS	PAKK/ KPL
NAD5.W	1934555	6418677113260	Valkoinen	/50



5-napainen valkoinen haaroitin, 3-vaihe läpimenevä, 6x1-vaihe lähtö

Haaroitimella NAD56.W haaroitetaan 3-vaihe syöttö kuudeksi 1-vaihe lähdöksi. Haaroittimen läpi voidaan jatkaa 3-vaiheista syöttöä esimerkiksi seuraavalle haaroittimelle. Haaroittimeen yhdistettävät liittimet on määritelty haaroittimen kytkentäkuvassa. Haaroitin voidaan kiinnittää esim. asennuslevylle mukana toimitettavan kiinnitysalustan avulla. Kiinnitysalusta kiinnitetään neljällä max. ø 4,2 mm ruuvilla. Haaroitin mahtuu osittain myös min. 70 mm leveään valaisinripustuskiskon sisään, jolloin erillistä kiinnitysalustaa ei tarvita. Paino 116,5 g.

TYYPPI	SNRO	EAN-KOODI	KUVAUS	PAKK/ KPL
NAD56.W	1934238	6418677724121	Valkoinen	10/ 70



6 EnstoNet-asennusjärjestelmä

Haaroittimet

5-napainen musta haaroitin

Haaroittimessa on yksi sisään menevä syöttö, johon yhdistetään naarasliitin ja kolme ulos tulevaa lähtöä, joihin yhdistetään urosliittimet. Haaroittimeen yhdistettävät liittimet on määritelty haaroittimen kytkentäkuvassa. Haaroitin voidaan asennuspaikan niin vaaties-
sa asentaa alustaan kahdella ruuvilla, max. ø 3,5 mm, kiinnitysreikien väli 58 mm. Paino 57,0 g.

TYYPPI	SNRO	EAN-KOODI	KUVAUS	PAKK/ KPL
NAD5.B	1934556	6418677114809	Musta	/50



5-napainen musta haaroitin, 3-vaihe läpimenevä, 6x1-vaihe lähtö

Haaroitimella NAD56.B haaroitetaan 3-vaihe syöttö kuudeksi 1-vaihe lähdeksi. Haaroittimen läpi voidaan jatkaa 3-vaiheista syöttöä esimerkiksi seuraavalle haaroittimelle. Haaroittimeen yhdistettävät liittimet on määritelty haaroittimen kytkentäkuvassa. Haaroitin voidaan kiinnittää esim. asennuslevylle mukana toimitettavan kiinnitysalustan avulla. Kiinnitysalusta kiinnitetään neljällä max. ø 4,2 mm ruuvilla. Haaroitin mahtuu osittain myös min. 70 mm leveän valaisinripustuskiskon sisään, jolloin erillistä kiinnitysalustaa ei tarvita. Paino 117 g.

TYYPPI	SNRO	EAN-KOODI	KUVAUS	PAKK/ KPL
NAD56.B	1934239	6418677724138	Musta	10/



5-napainen sininen haaroitin

Haaroittimessa on yksi sisään menevä syöttö, johon yhdistetään naarasliitin ja kolme ulos tulevaa lähtöä, joihin yhdistetään urosliittimet. Haaroittimeen yhdistettävät liittimet on määritelty haaroittimen kytkentäkuvassa. Haaroitin voidaan asennuspaikan niin vaaties-
sa asentaa alustaan kahdella ruuvilla, max. ø 3,5 mm, kiinnitysreikien väli 58 mm. Paino 57,0 g.

TYYPPI	SNRO	EAN-KOODI	KUVAUS	PAKK/ KPL
NBD5.S	1934558	6418677116155	Sininen	/50



5-napainen harmaa haaroitin

Haaroittimessa on yksi sisään menevä syöttö, johon yhdistetään naarasliitin ja kolme ulos tulevaa lähtöä, joihin yhdistetään urosliittimet. Haaroittimeen yhdistettävät liittimet on määritelty haaroittimen kytkentäkuvassa. Haaroitin voidaan asennuspaikan niin vaaties-
sa asentaa alustaan kahdella ruuvilla, max. ø 3,5 mm, kiinnitysreikien väli 58 mm. Paino 57,0 g.

TYYPPI	SNRO	EAN-KOODI	KUVAUS	PAKK/ KPL
NCD5.G	1934806	6418677117572	Harmaa	/50



5-napainen punainen haaroitin

Haaroittimessa on yksi sisään menevä syöttö, johon yhdistetään naarasliitin ja kolme ulos tulevaa lähtöä, joihin yhdistetään urosliittimet. Haaroittimeen yhdistettävät liittimet on määritelty haaroittimen kytkentäkuvassa. Haaroitin voidaan asennuspaikan niin vaaties-
sa asentaa alustaan kahdella ruuvilla, max. ø 3,5 mm, kiinnitysreikien väli 58 mm. Paino 57,0 g.

TYYPPI	SNRO	EAN-KOODI	KUVAUS	PAKK/ KPL
NCD5.P	1934807	6418677118074	Punainen	/50



5-napainen punainen haaroitin, 3-vaihe läpimenevä, 6x1-vaihe lähtö

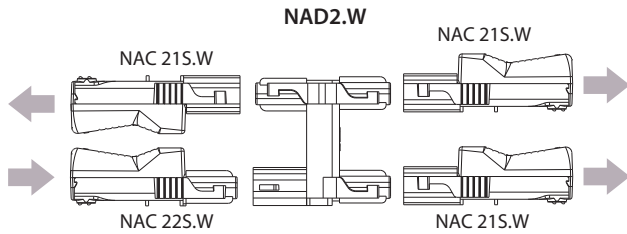
Haaroitimella NCD56.P haaroitetaan 3-vaihe syöttö kuudeksi 1-vaihe lähdeksi. Haaroittimen läpi voidaan jatkaa 3-vaiheista syöttöä esimerkiksi seuraavalle haaroittimelle. Haaroittimeen yhdistettävät liittimet on määritelty haaroittimen kytkentäkuvassa. Haaroitin voidaan kiinnittää esim. asennuslevylle mukana toimitettavan kiinnitysalustan avulla. Kiinnitysalusta kiinnitetään neljällä max. ø 4,2 mm ruuvilla. Haaroitin mahtuu osittain myös min. 70 mm leveän valaisinripustuskiskon sisään, jolloin erillistä kiinnitysalustaa ei tarvita. Paino 117 g.

TYYPPI	SNRO	EAN-KOODI	KUVAUS	PAKK/ KPL
NCD56.P	1934240	6418677724145	Punainen	10/

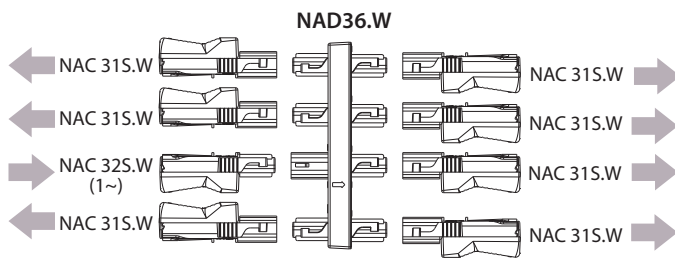


Haaroittimien kytkennät

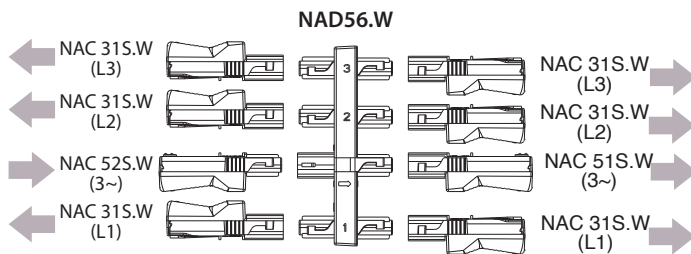
Haaroittimet



TYYPPI	SISÄÄN	MÄÄRÄ	ULOS	MÄÄRÄ
NAD2.W	NAC22S.W	1	NAC21S.W	3
NAD2.B	NAC22S.B	1	NAC21S.B	3
NBD2.S	NBC22S.S	1	NBC21S.S	3
NCD2.G	NCC22S.G	1	NCC21S.G	3
NAD3.W	NAC32S.W	1	NAC31S.W	3
NAD3.B	NAC32S.B	1	NAC31S.B	3
NBD3.S	NBC32S.S	1	NBC31S.S	3
NCD3.G	NCC32S.G	1	NCC31S.G	3
NCD3.P	NCC32S.P	1	NCC31S.P	3
NAD5.W	NAC52S.W	1	NAC51S.W	3
NAD5.B	NAC52S.B	1	NAC51S.B	3
NBD5.S	NBC52S.S	1	NBC51S.S	3
NCD5.G	NCC52S.G	1	NCC51S.G	3
NCD5.P	NCC52S.P	1	NCC51S.P	3



TYYPPI	SISÄÄN	MÄÄRÄ	ULOS	MÄÄRÄ
NAD36.W	NAC32S.W	1	NAC31S.W	7
NAD36.B	NAC32S.B	1	NAC31S.B	7
NBD36.S	NBC32S.S	1	NBC31S.S	7
NCD36.G	NCC32S.G	1	NCC31S.G	7
NCD36.P	NCC32S.P	1	NCC31S.P	7



TYYPPI	SISÄÄN	MÄÄRÄ	ULOS	MÄÄRÄ	ULOS	MÄÄRÄ
NAD56.W	NAC52S.W	1	NAC31S.W	6	NAC51S.W	1
NAD56.B	NAC52S.B	1	NAC31S.B	6	NAC51S.B	1
NCD56.P	NCC52S.P	1	NCC31S.P	6	NCC51S.P	1

6 EnstoNet-asennusjärjestelmä

T-haaroittimet

3-napainen T-haaroitin

Käytetään valaisimen tai muun laitteen kytkemiseen sitä syöttävään verkkoon. Laitteeseen kiinnitetään vastaliittimeksi joko NAC31.W tai NAS31.W -liitin. Liitin kiinnitetään laitteen runkoon 3-napaisen laippakiinnityssovitteen NK3P.W avulla. NAD3T.W T-haaroitinta syötetään liittimellä NAC32S.W (tai valmiilla johtosetillä, jossa NAC32S.W on kytkettynä) ja T-haaroittimesta jatketaan seuraavalle laitteelle liittimellä NAC 31S.W (tai valmiilla johtosetillä, jossa NAC 31S.W on kytkettynä). Paino 23,2 g.

TYYPPI	SNRO	EAN-KOODI	KUVAUS	PAKK/ KPL
NAD3T.W	1934813	6418677700699	Valkoinen	/50
NAD3T.B	1934435	6418677712173	Musta	/50
NBD3T.S	1935816	6418677719714	Sininen	/50
NCD3T.G	1935332	6418677707889	Harmaa	/50
NCD3T.P	1935330	6418677707896	Punainen	/50



3-napainen T-haaroitin, haarassa erillinen lukitusosa

Käytetään valaisimen tai muun laitteen kytkemiseen sitä syöttävään verkkoon. NAD3TH3.W korvaa NAD3T.W T-haaroittimen silloin, kun laitteessa ei ole tarpeeksi tilaa sen vastaliittimen vaatimalle laippakiinnityssovitteelle. Laitteeseen kiinnitetään vastaliittimeksi joko NAC31H.W tai NAS31H.W -liitin. Liitin kiinnitetään laitteen runkoon 3-napaisen kapean laippakiinnityssovitteen NK3PF.W avulla. NAD3TH3.W T-haaroitinta syötetään liittimellä NAC32S.W (tai valmiilla johtosetillä, jossa NAC32S.W on kytkettynä) ja T-haaroittimesta jatketaan seuraavalle laitteelle liittimellä NAC31S.W (tai valmiilla johtosetillä, jossa NAC31S.W on kytkettynä). Paino 22,8 g.

TYYPPI	SNRO	EAN-KOODI	KUVAUS	PAKK/ KPL
NAD3TH3.W	1934814	6418677700705	Valkoinen, sivuhaara ilman lukitushakasia	/50
NAD3TH3.B	1936150	6418677716218	Musta, sivuhaara ilman lukitushakasia	/50
NCD3TH3.G	1935333	6418677707902	Harmaa, sivuhaara ilman lukitushakasia	/50
NCD3TH3.P	1935331	6418677707919	Punainen, sivuhaara ilman lukitushakasia	/50



4-napainen T-haaroitin

Käytetään valaisimen tai muun laitteen kytkemiseen sitä syöttävään verkkoon. Laitteeseen kiinnitetään vastaliittimeksi joko NAC41.W tai NAS41.W -liitin. Liitin kiinnitetään laitteen runkoon 4-napaisen laippakiinnityssovitteen NK4P.W avulla. T-haaroitinta syötetään liittimellä NAC42S.W (tai valmiilla johtosetillä, jossa NAC42S.W on kytkettynä) ja T-haaroittimesta jatketaan seuraavalle laitteelle liittimellä NAC 41S.W (tai valmiilla johtosetillä, jossa NAC 41S.W on kytkettynä). Paino 30,2 g.

TYYPPI	SNRO	EAN-KOODI	KUVAUS	PAKK/ KPL
NAD4T.W	1936101	6418677703652	Valkoinen	/50



4-napainen T-haaroitin, haarassa erillinen lukitusosa

Käytetään valaisimen tai muun laitteen kytkemiseen sitä syöttävään verkkoon. Korvaa NAD4T.W -T-haaroittimen silloin, kun laitteessa ei ole tarpeeksi tilaa sen vastaliittimen vaatimalle laippakiinnityssovitteelle. Laitteeseen kiinnitetään vastaliittimeksi joko NAC41H.W tai NAS41H.W -liitin. Liitin kiinnitetään laitteen runkoon 4-napaisen kapean laippakiinnityssovitteen NK4PF.W avulla T-haaroitinta syötetään liittimellä NAC42S.W (tai valmiilla johtosetillä, jossa NAC42S.W on kytkettynä) ja T-haaroittimesta jatketaan seuraavalle laitteelle liittimellä NAC41S.W (tai valmiilla johtosetillä, jossa NAC41S.W on kytkettynä). Paino 29,5 g.

TYYPPI	SNRO	EAN-KOODI	KUVAUS	PAKK/ KPL
NAD4TH3.W	1936103	6418677703669	Valkoinen, sivuhaara ilman lukitushakasia	/50



5-napainen T-haaroitin

Käytetään valaisimen tai muun laitteen kytkemiseen sitä syöttävään verkkoon. Laitteeseen kiinnitetään vastaliittimeksi joko NAC51.W tai NAS51.W -liitin. Liitin kiinnitetään laitteen runkoon 5-napaisen laippakiinnityssovitteen NK5P.W avulla. T-haaroitinta syötetään liittimellä NAC52S.W (tai valmiilla johtosetillä, jossa NAC52S.W on kytkettynä) ja T-haaroittimesta jatketaan seuraavalle laitteelle liittimellä NAC51S.W (tai valmiilla johtosetillä, jossa NAC51S.W on kytkettynä). Paino 38 g.

TYYPPI	SNRO	EAN-KOODI	KUVAUS	PAKK/ KPL
NAD5T.W	1934554	6418677716645	Valkoinen	/50
NAD5T.B	1934559	6418677716652	Musta	/50
NCD5T.G	1935056	6418677716669	Harmaa	/50
NCD5T.P	1935058	6418677716676	Punainen	/50



EnstoNet-liitäntäosat

3-napaiset EnstoNet-liitäntäosat halogeenivapailla 1,5mm² MK -johtimilla

Käytetään valaisimen tai muun laitteen kytkemiseen sitä syöttävään verkkoon. Kiinnitetään laitteessa olevaan 20 mm reikään liitäntäosan M20 holkilla ja vastamutterilla. Liitäntäosassa on 160 mm pituiset halogeenivapaat, muutamalankaiset johtimet, jotka liitetään ko. laitteen kytkentäliittimeen. Liitäntäosaa NAD3B.W syötetään esim. liittimellä NAC32S.W (tai valmiilla johtosetillä, jossa NAC32S.W on kytkettynä) ja liitäntäosasta jatketaan seuraavalle laitteelle esim. liittimellä NAC31S.W (tai valmiilla johtosetillä, jossa NAC31S.W on kytkettynä).

TYYPPI	SNRO	EAN-KOODI	KUVAUS	PAKK/ KPL
NAD3B.W	1934552	6418677113253	Valkoinen	50/
NAD3B.B	1934816	6418677700552	Musta	50/
NBD3B.S	1934815	6418677700415	Sininen	50/
NCD3B.G	1934817	6418677117589	Harmaa	50/
NCD3B.P	1934818	6418677117596	Punainen	50/



3-napaiset EnstoNet-liitäntäosat halogeenivapailla 3 x 1,5 mm² MK -kaapelilla

Käytetään valaisimen tai muun laitteen kytkemiseen sitä syöttävään verkkoon. Liitäntäosassa on 0,4 m, 1,0 m tai 2,5 m pitkä halogeenivapaa, muutamalankainen kaapeli, joka liitetään ko. laitteen kytkentäliittimeen. Kaapelin johtimet ovat valmiiksi kuorittuja. Liitäntäosaa syötetään esim. liittimellä NAC32S.W (tai valmiilla johtosetillä, jossa NAC32S.W on kytkettynä) ja liitäntäosasta jatketaan seuraavalle laitteelle esim. liittimellä NAC31S.W (tai valmiilla johtosetillä, jossa NAC31S.W on kytkettynä).

TYYPPI	SNRO	EAN-KOODI	KUVAUS	PAKK/ KPL
NAD3BS.WT004	1936104	6418677702709	Valkoinen, 0,4 m	50/
NAD3BS.WT010	1934884	6418677719431	Valkoinen, 1,0 m	20/
NAD3BS.WT025	1935728	6418677710520	Valkoinen, 2,5 m	10/



5-napaiset EnstoNet-liitäntäosat halogeenivapailla 1,5mm² MK -johtimilla

Käytetään valaisimen tai muun laitteen kytkemiseen sitä syöttävään verkkoon. Kiinnitetään laitteessa olevaan 20 mm reikään liitäntäosan M20 holkilla ja vastamutterilla. Liitäntäosa valitaan sen mukaan mihin vaiheeseen (L1, L2 tai L3) laite halutaan kytkeä. Liitäntäosassa on 160 mm pituiset halogeenivapaat, muutamalankaiset johtimet, jotka liitetään ko. laitteen kytkentäliittimeen. Liitäntäosaa syötetään esim. liittimellä NAC52S.W (tai valmiilla johtosetillä, jossa NAC52S.W on kytkettynä) ja liitäntäosasta jatketaan seuraavalle laitteelle esim. liittimellä NAC51S.W (tai valmiilla johtosetillä, jossa NAC 51S.W on kytkettynä).

TYYPPI	SNRO	EAN-KOODI	KUVAUS	PAKK/ KPL
NAD5B.W	1934557	6418677113277	Valkoinen, L1, L2 ja L3 kytketty	50/
NBD5B.S	1934819	6418677700545	Sininen, A, B, C, D, E kytketty	50/
NCD5B.G	1934820	6418677700538	Harmaa, L1, a+ ja b- kytketty	50/
NAD5B.W-L1	1934631	6418677114441	Valkoinen, L1 kytketty	50/
NAD5B.W-L2	1934632	6418677114458	Valkoinen, L2 kytketty	50/
NAD5B.W-L3	1934633	6418677114465	Valkoinen, L3 kytketty	50/
NBD5B.S-L1	1935164	6418677700569	Sininen, A-kytketty	50/
NBD5B.S-L2	1935466	6418677705397	Sininen, B-kytketty	50/
NBD5B.S-L3	1935468	6418677705403	Sininen, C-kytketty	50/



5-napaiset EnstoNet-liitäntäosat halogeenivapailla 3 x 1,5mm² MK -kaapelilla

Käytetään valaisimen tai muun laitteen kytkemiseen sitä syöttävään verkkoon. Liitäntäosa valitaan sen mukaan mihin vaiheeseen (L1, L2 tai L3) laite halutaan kytkeä. Liitäntäosassa on 0,4 m, 1,0 m tai 2,5 m pitkä halogeenivapaa, muutamalankainen kaapeli, joka liitetään ko. laitteen kytkentäliittimeen. Kaapelin johtimet ovat valmiiksi kuorittuja. Liitäntäosaa syötetään esim. liittimellä NAC52S.W (tai valmiilla johtosetillä, jossa NAC52S.W on kytkettynä) ja liitäntäosasta jatketaan seuraavalle laitteelle esim. liittimellä NAC51S.W (tai valmiilla johtosetillä, jossa NAC51S.W on kytkettynä).

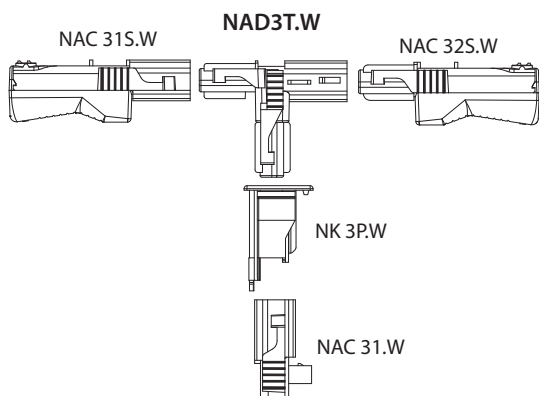
TYYPPI	SNRO	EAN-KOODI	KUVAUS	PAKK/ KPL
NAD5BS.WT004	1935038	6418677702921	Valkoinen, 0,4 m	50/
NAD5BS.WT004-L1	1936105	6418677702730	Valkoinen, 0,4 m, L1 kytketty	50/
NAD5BS.WT004-L2	1936106	6418677702747	Valkoinen, 0,4 m, L2 kytketty	50/
NAD5BS.WT004-L3	1936107	6418677702754	Valkoinen, 0,4 m, L3 kytketty	50/
NAD5BS.WT010	1935042	6418677703973	Valkoinen, 1,0 m	50/
NAD5BS.WT010-L1	1935046	6418677704017	Valkoinen, 1,0 m, L1 kytketty	50/
NAD5BS.WT010-L2	1935048	6418677704024	Valkoinen, 1,0 m, L2 kytketty	50/
NAD5BS.WT010-L3	1935050	6418677704031	Valkoinen, 1,0 m, L3 kytketty	50/
NAD5BS.WT025	1936002	6418677720642	Valkoinen, 2,5 m	10/
NAD5BS.WT025-L1	1935730	6418677709456	Valkoinen, 2,5 m, L1 kytketty	10/
NAD5BS.WT025-L2	1935732	6418677709463	Valkoinen, 2,5 m, L2 kytketty	10/
NAD5BS.WT025-L3	1935734	6418677709470	Valkoinen, 2,5 m, L3 kytketty	10/
NAD5BS.BT025-L1	1935810	6418677709876	Musta, 2,5 m, L1 kytketty	10/
NAD5BS.BT025-L2	1935811	6418677709883	Musta, 2,5 m, L2 kytketty	10/
NAD5BS.BT025-L3	1935812	6418677709890	Musta, 2,5 m, L3 kytketty	10/
NBD5BS.ST004	1932174	6418677723476	Sininen, 0,4 m	30/
NCD5BS.GT005	1934234	6418677723957	Harmaa, 0,5 m	50/



6 EnstoNet-asennusjärjestelmä

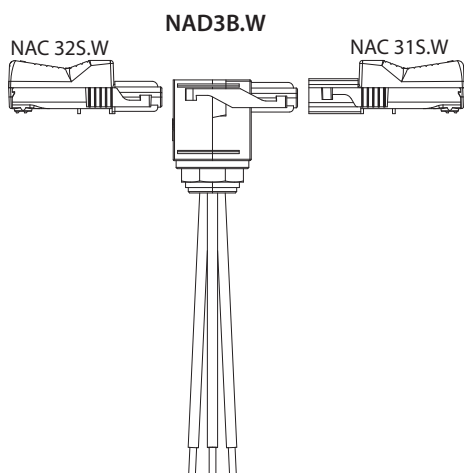
T-haaroittimien kytkennät

T-haaroittimet



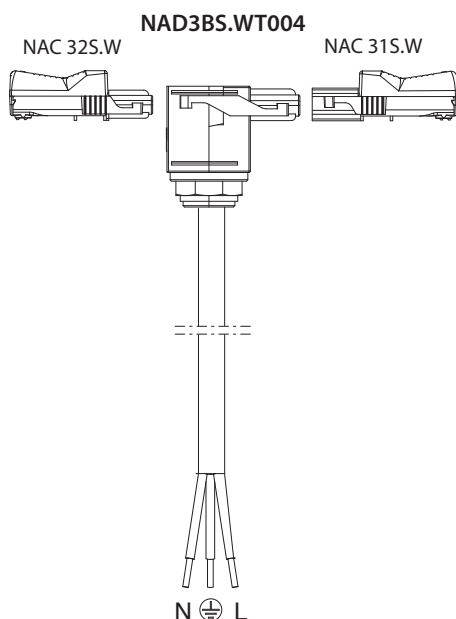
TYYPPI	SISÄÄN	MÄÄRÄ	ULOS	MÄÄRÄ	LIITÄNNÄT
NAD3T.W	NAC32S.W	1	NAC31S.W	1	NAC31.W + NK3PW
NAD3T.B	NAC32S.B	1	NAC31S.B	1	NAC31.B + NK3PB
NBD3T.S	NBC32S.S	1	NBC31S.S	1	NBC31.S + NK3PS
NCD3T.G	NCC32S.G	1	NCC31S.G	1	NCC31.G + NK3PG
NCD3T.P	NCC32S.P	1	NCC31S.P	1	NCC31.P + NK3PP
NAD3TH3.W	NAC32S.W	1	NAC31S.W	1	NAC31H.W + NK3PEW
NAD3TH3.B	NAC32S.B	1	NAC31S.B	1	NAC31H.B + NK3PEB
NCD3TH3.G	NCC32S.G	1	NCC31S.G	1	NCC31H.G + NK3PEG
NCD3TH3.P	NCC32S.P	1	NCC31S.P	1	NCC31H.P + NK3PEP
NAD4T.W	NAC42S.W	1	NAC41S.W	1	NAC41.W + NK4PW
NAD4TH3.W	NAC42S.W	1	NAC41S.W	1	NAC41H.W + NK4PEW
NAD5T.W	NAC52S.W	1	NAC51S.W	1	NAC51.W + NK5PW
NAD5T.B	NAC52S.B	1	NAC51S.B	1	NAC51.B + NK5PB
NCD5T.G	NCC52S.G	1	NCC51S.G	1	NCC51.G + NK5PG
NCD5T.P	NCC52S.P	1	NCC51S.P	1	NCC51.P + NK5PP

T-haaroittimet johtimilla



TYYPPI	SISÄÄN	MÄÄRÄ	ULOS	MÄÄRÄ	LIITÄNNÄT
NAD3B.W	NAC32S.W	1	NAC31S.W	1	johtimet
NAD3B.B	NAC32S.B	1	NAC31S.B	1	johtimet
NBD3B.S	NBC32S.S	1	NBC31S.S	1	johtimet
NCD3B.G	NCC32S.G	1	NCC31S.G	1	johtimet
NCD3B.P	NCC32S.P	1	NCC31S.P	1	johtimet
NAD5B.W	NAC52S.W	1	NAC51S.W	1	johtimet
NAD5B.W-L1	NAC52S.W	1	NAC51S.W	1	johtimet
NAD5B.W-L2	NAC52S.W	1	NAC51S.W	1	johtimet
NAD5B.W-L3	NAC52S.W	1	NAC51S.W	1	johtimet
NBD5B.S	NBC52S.S	1	NBC51S.S	1	johtimet
NBD5B.S-L1	NBC52S.S	1	NBC51S.S	1	johtimet
NBD5B.S-L2	NBC52S.S	1	NBC51S.S	1	johtimet
NBD5B.S-L3	NBC52S.S	1	NBC51S.S	1	johtimet
NCD5B.G	NCC52S.G	1	NCC51S.G	1	johtimet

T-haaroittimet kaapelilla



TYYPPI	SISÄÄN	MÄÄRÄ	ULOS	MÄÄRÄ	LIITÄNNÄT
NAD3BS.WT004	NAC32S.W	1	NAC31S.W	1	kaapeli
NAD3BS.WT010	NAC32S.W	1	NAC31S.W	1	kaapeli
NAD3BS.WT025	NAC32S.W	1	NAC31S.W	1	kaapeli
NAD5BS.WT004	NAC52S.W	1	NAC51S.W	1	kaapeli
NAD5BS.WT004-L1	NAC52S.W	1	NAC51S.W	1	kaapeli
NAD5BS.WT004-L2	NAC52S.W	1	NAC51S.W	1	kaapeli
NAD5BS.WT004-L3	NAC52S.W	1	NAC51S.W	1	kaapeli
NAD5BS.WT010	NAC52S.W	1	NAC51S.W	1	kaapeli
NAD5BS.WT010-L1	NAC52S.W	1	NAC51S.W	1	kaapeli
NAD5BS.WT010-L2	NAC52S.W	1	NAC51S.W	1	kaapeli
NAD5BS.WT010-L3	NAC52S.W	1	NAC51S.W	1	kaapeli
NAD5BS.WT025	NAC52S.W	1	NAC51S.W	1	kaapeli
NAD5BS.WT025-L1	NAC52S.W	1	NAC51S.W	1	kaapeli
NAD5BS.WT025-L2	NAC52S.W	1	NAC51S.W	1	kaapeli
NAD5BS.WT025-L3	NAC52S.W	1	NAC51S.W	1	kaapeli
NAD5BS.BT025-L1	NAC52S.B	1	NAC51S.B	1	kaapeli
NAD5BS.BT025-L2	NAC52S.B	1	NAC51S.B	1	kaapeli
NAD5BS.BT025-L3	NAC52S.B	1	NAC51S.B	1	kaapeli

Linect T-haaroittimet

3-napainen T-haaroitin A/A-koodaus

Linect T-haaroitin yhdellä syötöllä (naarasliittimelle NAC32S.W) ja yhdellä ulostulolla (urosliittimelle NAC31S.W). Ensto koodaus A - valkoinen. T-haara kytketään valaisimeen, jossa Linect-jousiliitin. Linect koodaus A - valkoinen. Paino 38,0 g.

TYYPPI	SNRO	EAN-KOODI	KUVAUS	PAKK/ KPL
NAD3LA.W		641867724428	Linect T-haaroitin 3-napainen, A/A-koodaus (1, PE, N)	10/50



3-napainen T-haaroitin vedonpoistimella A/A-koodaus

Linect T-haaroitin vedonpoistimella. Ensto koodaus A - valkoinen. T-haara kytketään valaisimeen, jossa Linect-jousiliitin. Linect koodaus A - valkoinen. Paino 45,0 g.

TYYPPI	SNRO	EAN-KOODI	KUVAUS	PAKK/ KPL
NAD3LAS.W		641867724473	Linect T-haaroitin 3-napainen vedonpoistajalla, A/A-koodaus (1, PE, N)	10/50



5-napainen T-haaroitin C/I-koodaus

Linect T-haaroitin yhdellä syötöllä (naarasliittimelle NCC52S.G) ja yhdellä ulostulolla (urosliittimelle NCC51S.G). EnstoNet koodaus C - harmaa. Suunniteltu erityisesti DALI/himmennykseen. T-haara kytketään valaisimeen, jossa Linect-jousiliitin. Linect koodaus A - valkoinen. Linect koodaus I - sininen. Paino 70,0 g.

TYYPPI	SNRO	EAN-KOODI	KUVAUS	PAKK/ KPL
NCD5LI.G		641867724466	Linect T-haaroitin 5-napainen, C/I-koodaus (1, N, PE, a+, b-)	10/50



3-napaiset johtosetit, PVC

3x1,5 mm², urosliitin NAC31S.W/ naarasliitin NAC32S.W

TYYPPI	SNRO	EAN-KOODI	KUVAUS	PAKK/ KPL
NAL330M15005	0447339	6418677115440	Valkoinen, 0,5 m	20/
NAL330M15010	0446002	6418677115400	Valkoinen, 1,0 m	30/
NAL330M15015	0446306	6418677106981	Valkoinen, 1,5 m	30/
NAL330M15020	0446005	6418677115417	Valkoinen, 2,0 m	20/
NAL330M15025	0446308	641867703607	Valkoinen, 2,5 m	20/
NAL330M15030	0446008	6418677115424	Valkoinen, 3,0 m	20/
NAL330M15040	0446011	6418677115431	Valkoinen, 4,0 m	20/
NAL330M15050	0446014	6418677115448	Valkoinen, 5,0 m	10/
NAL330M15060	0446017	6418677115455	Valkoinen, 6,0 m	20/
NAL330M15070	0447052	6418677117383	Valkoinen, 7,0 m	10/
NAL330M15080	0446020	6418677115462	Valkoinen, 8,0 m	20/
NAL330M15100	0446023	6418677115479	Valkoinen, 10,0 m	10/



3x1,5 mm², urosliitin NAC31S.W/ vapaa pää

TYYPPI	SNRO	EAN-KOODI	KUVAUS	PAKK/ KPL
NAL310M15005	0446522	641867706837	Valkoinen, 0,5 m	50/
NAL310M15010	0445801	6418677117213	Valkoinen, 1,0 m	50/
NAL310M15015	0446314	641867703638	Valkoinen, 1,5 m	50/
NAL310M15020	0446050	6418677116032	Valkoinen, 2,0 m	50/
NAL310M15025	0446316	641867703645	Valkoinen, 2,5 m	50/
NAL310M15030	0445803	6418677117220	Valkoinen, 3,0 m	20/
NAL310M15040	0446053	6418677116049	Valkoinen, 4,0 m	20/
NAL310M15050	0445805	6418677117237	Valkoinen, 5,0 m	20/
NAL310M15060	0446909	641867708527	Valkoinen, 6,0 m	20/
NAL310M15070	0446576	641867706851	Valkoinen, 7,0 m	20/
NAL310M15080	0446910	641867710490	Valkoinen, 8,0 m	10/



6 EnstoNet-asennusjärjestelmä

3-napaiset johtosetit, PVC

3x1,5 mm², naarasliitin NAC32S.W/ vapaa pää

TYYPPI	SNRO	EAN-KOODI	KUVAUS	PAKK/ KPL
NAL130M15005	0446545	6418677706592	Valkoinen, 0,5 m	50/
NAL130M15010	0447200	6418677691102	Valkoinen, 1,0 m	50/
NAL130M15015	0447309	6418677722196	Valkoinen, 1,5 m	50/
NAL130M15020	0445822	6418677117299	Valkoinen, 2,0 m	20/
NAL130M15025	0446538	6418677706608	Valkoinen, 2,5 m	20/
NAL130M15030	0445937	6418677711299	Valkoinen, 3,0 m	20/
NAL130M15040	0445824	6418677117305	Valkoinen, 4,0 m	20/
NAL130M15050	0447007	6418677718045	Valkoinen, 5,0 m	20/
NAL130M15060	0445808	6418677708534	Valkoinen, 6,0 m	20/
NAL130M15080	0446550	6418677706615	Valkoinen, 8,0 m	10/



3x2,5 mm², urosliitin NAC31S.W/ naarasliitin NAC32S.W

TYYPPI	SNRO	EAN-KOODI	KUVAUS	PAKK/ KPL
NAL330M25010	0446026	6418677115486	Valkoinen, 1,0 m	30/
NAL330M25015	0446310	6418677706998	Valkoinen, 1,5 m	30/
NAL330M25020	0446029	6418677115493	Valkoinen, 2,0 m	20/
NAL330M25025	0446312	6418677707001	Valkoinen, 2,5 m	20/
NAL330M25030	0446032	6418677115509	Valkoinen, 3,0 m	20/
NAL330M25040	0446035	6418677115516	Valkoinen, 4,0 m	20/
NAL330M25050	0446038	6418677115523	Valkoinen, 5,0 m	10/
NAL330M25060	0446041	6418677115530	Valkoinen, 6,0 m	10/
NAL330M25070	0446955	6418677117406	Valkoinen, 7,0 m	10/
NAL330M25080	0446044	6418677115547	Valkoinen, 8,0 m	10/
NAL330M25100	0446047	6418677115554	Valkoinen, 10,0 m	10/



3x2,5 mm², urosliitin NAC31S.W/ vapaa pää

TYYPPI	SNRO	EAN-KOODI	KUVAUS	PAKK/ KPL
NAL310M25010	0445811	6418677117244	Valkoinen, 1,0 m	50/
NAL310M25015	0446313	6418677703898	Valkoinen, 1,5 m	50/
NAL310M25020	0445812	6418677117251	Valkoinen, 2,0 m	50/
NAL310M25025	0446338	6418677702662	Valkoinen, 2,5 m	50/
NAL310M25030	0445813	6418677117268	Valkoinen, 3,0 m	20/
NAL310M25040	0445814	6418677117275	Valkoinen, 4,0 m	20/
NAL310M25050	0445815	6418677117282	Valkoinen, 5,0 m	20/
NAL310M25060	0446654	6418677708541	Valkoinen, 6,0 m	20/
NAL310M25070	0447040	6418677711428	Valkoinen, 7,0 m	20/
NAL310M25080	0447041	6418677710506	Valkoinen, 8,0 m	10/
NAL310M25100	0446750	6418677709005	Valkoinen, 10,0 m	10/



3x2,5 mm², naarasliitin NAC32S.W/ vapaa pää

TYYPPI	SNRO	EAN-KOODI	KUVAUS	PAKK/ KPL
NAL130M25010	0447008	6418677718052	Valkoinen, 1,0 m	50/
NAL130M25015	0447310	6418677722028	Valkoinen, 1,5 m	50/
NAL130M25020	0446056	6418677115561	Valkoinen, 2,0 m	50/
NAL130M25025	0447311	6418677722011	Valkoinen, 2,5 m	50/
NAL130M25030	0447010	6418677718069	Valkoinen, 3,0 m	20/
NAL130M25040	0446059	6418677115578	Valkoinen, 4,0 m	20/
NAL130M25050	0447293	6418677718076	Valkoinen, 5,0 m	20/
NAL130M25060	0446645	6418677708282	Valkoinen, 6,0 m	20/
NAL130M25080	0446554	6418677706622	Valkoinen, 8,0 m	10/



5-napaiset johtosetit, PVC

5x1,5 mm², urosliitin NAC51S.W/ naarasliitin NAC52S.W

TYYPPI	SNRO	EAN-KOODI	KUVAUS	PAKK/ KPL
NAL550M15010	0446102	6418677115585	Valkoinen, 1,0 m	20/
NAL550M15020	0446105	6418677115592	Valkoinen, 2,0 m	20/
NAL550M15025	0447269	6418677116164	Valkoinen, 2,5 m	20/
NAL550M15030	0446108	6418677115608	Valkoinen, 3,0 m	20/
NAL550M15040	0446111	6418677115615	Valkoinen, 4,0 m	10/
NAL550M15050	0446114	6418677115622	Valkoinen, 5,0 m	10/
NAL550M15060	0446117	6418677115639	Valkoinen, 6,0 m	10/
NAL550M15080	0446120	6418677115646	Valkoinen, 8,0 m	10/
NAL550M15100	0446123	6418677115653	Valkoinen, 10,0 m	10/



5x1,5 mm², urosliitin NAC51S.W/ vapaa pää

TYYPPI	SNRO	EAN-KOODI	KUVAUS	PAKK/ KPL
NAL510M15005	0446523	6418677707322	Valkoinen, 0,5 m	20/
NAL510M15010	0447059	6418677718083	Valkoinen, 1,0 m	20/
NAL510M15020	0446532	6418677707339	Valkoinen, 2,0 m	20/
NAL510M15030	0446658	6418677708565	Valkoinen, 3,0 m	20/
NAL510M15040	0446533	6418677707346	Valkoinen, 4,0 m	10/
NAL510M15050	0446660	6418677708572	Valkoinen, 5,0 m	10/
NAL510M15060	0446662	6418677708589	Valkoinen, 6,0 m	10/
NAL510M15080	0447298	6418677718090	Valkoinen, 8,0 m	10/



5x1,5 mm², naarasliitin NAC52S.W/ vapaa pää

TYYPPI	SNRO	EAN-KOODI	KUVAUS	PAKK/ KPL
NAL150M15005	0447296	6418677691119	Valkoinen, 0,5 m	20/
NAL150M15010	0447022	6418677717888	Valkoinen, 1,0 m	20/
NAL150M15020	0445830	6418677715006	Valkoinen, 2,0 m	20/
NAL150M15030	0446656	6418677708558	Valkoinen, 3,0 m	20/
NAL150M15040	0445832	6418677714986	Valkoinen, 4,0 m	10/
NAL150M15050	0447205	6418677718113	Valkoinen, 5,0 m	10/
NAL150M15060	0447206	6418677718120	Valkoinen, 6,0 m	10/
NAL150M15080	0446564	6418677706684	Valkoinen, 8,0 m	10/



3x1,5 mm², urosliitin NAC51S.W/ yksi vaihe kytketty, vapaa pää

3-vaiheisen runkolinjan haaroittamiseen 1-vaiheiseksi syötöksi esimerkiksi NAD5.W -haaroittimen avulla. NAL511... on L1 kytketty, NAL512... on L2 kytketty ja NAL513... on L3 kytketty.

TYYPPI	SNRO	EAN-KOODI	KUVAUS	PAKK/ KPL
NAL511M15010	0447064	6418677719455	Valkoinen, 1,0 m, L1 kytketty	20/
NAL512M15010	0447066	6418677719462	Valkoinen, 1,0 m, L2 kytketty	20/
NAL513M15010	0447068	6418677719479	Valkoinen, 1,0 m, L3 kytketty	20/
NAL511M15020	0447299	6418677721311	Valkoinen, 2,0 m, L-1 kytketty	20/
NAL512M15020	0447239	6418677721458	Valkoinen, 2,0 m, L2 kytketty	20/
NAL513M15020	0447253	6418677721588	Valkoinen, 2,0 m, L3 kytketty	20/
NAL511M15025	0447225	6418677720185	Valkoinen, 2,5 m, L1 kytketty	20/
NAL512M15025	0447240	6418677720192	Valkoinen, 2,5 m, L2 kytketty	20/
NAL513M15025	0447254	6418677720208	Valkoinen, 2,5 m, L3 kytketty	20/
NAL511M15030	0447226	6418677721328	Valkoinen, 3,0 m, L1 kytketty	20/
NAL512M15030	0447241	6418677721465	Valkoinen, 3,0 m, L2 kytketty	20/
NAL513M15030	0447255	6418677721595	Valkoinen, 3,0 m, L3 kytketty	20/
NAL511M15040	0447227	6418677721335	Valkoinen, 4,0 m, L1 kytketty	10/
NAL512M15040	0447242	6418677721472	Valkoinen, 4,0 m, L2 kytketty	10/
NAL513M15040	0447256	6418677721601	Valkoinen, 4,0 m, L3 kytketty	10/
NAL511M15050	0447228	6418677721342	Valkoinen, 5,0 m, L1 kytketty	10/
NAL512M15050	0447243	6418677721489	Valkoinen, 5,0 m, L2 kytketty	10/
NAL513M15050	0447257	6418677721618	Valkoinen, 5,0 m, L3 kytketty	10/



6 EnstoNet-asennusjärjestelmä

5-napaiset johtosetit, PVC

5x2,5 mm², urosliitin NAC51S.W/ naarasliitin NAC52S.W

TYYPPI	SNRO	EAN-KOODI	KUVAUS	PAKK/ KPL
NAL550M25010	0446126	6418677115660	Valkoinen, 1,0 m	20/
NAL550M25020	0446129	6418677115677	Valkoinen, 2,0 m	20/
NAL550M25030	0446132	6418677115684	Valkoinen, 3,0 m	20/
NAL550M25040	0446135	6418677115707	Valkoinen, 4,0 m	10/
NAL550M25050	0446138	6418677115691	Valkoinen, 5,0 m	10/
NAL550M25060	0446141	6418677115714	Valkoinen, 6,0 m	10/
NAL550M25080	0446144	6418677115721	Valkoinen, 8,0 m	10/
NAL550M25100	0446147	6418677115738	Valkoinen, 10,0 m	10/



5x2,5 mm², urosliitin NAC51S.W/ vapaa pää

TYYPPI	SNRO	EAN-KOODI	KUVAUS	PAKK/ KPL
NAL510M25010	0447218	6418677718137	Valkoinen, 1,0 m	20/
NAL510M25020	0446650	6418677715013	Valkoinen, 2,0 m	20/
NAL510M25030	0446664	6418677708596	Valkoinen, 3,0 m	20/
NAL510M25040	0446651	6418677703720	Valkoinen, 4,0 m	10/
NAL510M25050	0446666	6418677715037	Valkoinen, 5,0 m	10/
NAL510M25060	0446668	6418677708619	Valkoinen, 6,0 m	10/
NAL510M25080	0447221	6418677718144	Valkoinen, 8,0 m	10/
NAL510M25100	0447340	6418677722417	Valkoinen, 10,0 m	10/



5x2,5 mm², naarasliitin NAC52S.W/ vapaa pää

TYYPPI	SNRO	EAN-KOODI	KUVAUS	PAKK/ KPL
NAL150M25010	0447207	6418677721298	Valkoinen, 1,0 m	20/
NAL150M25020	0445838	6418677703935	Valkoinen, 2,0 m	20/
NAL150M25030	0447023	6418677719486	Valkoinen, 3,0 m	20/
NAL150M25040	0445840	6418677714993	Valkoinen, 4,0 m	10/
NAL150M25050	0447209	6418677718168	Valkoinen, 5,0 m	10/
NAL150M25060	0447210	6418677718175	Valkoinen, 6,0 m	10/
NAL150M25080	0446566	6418677706714	Valkoinen, 8,0 m	10/



3x2,5 mm², urosliitin NAC51S.W/ yksi vaihe kytketty, vapaa pää

3-vaiheisen runkolinjan haaroittamiseen 1-vaiheiseksi syötöksi esimerkiksi NAD5.W -haaroittimen avulla. NAL511... on L1 kytketty, NAL512... on L2 kytketty ja NAL513... on L3 kytketty.

TYYPPI	SNRO	EAN-KOODI	KUVAUS	PAKK/ KPL
NAL511M25010	0447300	6418677721359	Valkoinen, 1,0 m, L1 kytketty	20/
NAL512M25010	0447244	6418677721496	Valkoinen, 1,0 m, L2 kytketty	20/
NAL513M25010	0447258	6418677721625	Valkoinen, 1,0 m, L3 kytketty	20/
NAL511M25020	0446150	6418677115745	Valkoinen, 2,0 m, L1 kytketty	20/
NAL512M25020	0446153	6418677115752	Valkoinen, 2,0 m, L2 kytketty	20/
NAL513M25020	0446156	6418677115769	Valkoinen, 2,0 m, L3 kytketty	20/
NAL511M25030	0447229	6418677721366	Valkoinen, 3,0 m, L1 kytketty	20/
NAL512M25030	0447245	6418677722042	Valkoinen, 3,0 m, L2 kytketty	20/
NAL513M25030	0447259	6418677722059	Valkoinen, 3,0 m, L3 kytketty	20/
NAL511M25040	0446159	6418677115776	Valkoinen, 4,0 m, L1 kytketty	10/
NAL512M25040	0446162	6418677115783	Valkoinen, 4,0 m, L2 kytketty	10/
NAL513M25040	0446165	6418677115790	Valkoinen, 4,0 m, L3 kytketty	10/
NAL511M25050	0447065	6418677719936	Valkoinen, 5,0 m, L1 kytketty	10/
NAL512M25050	0447067	6418677719943	Valkoinen, 5,0 m, L2 kytketty	10/
NAL513M25050	0447069	6418677719950	Valkoinen, 5,0 m, L3 kytketty	10/



3-napaiset johtosetit, halogeenivapaa

3 x 1,5 mm², urosliitin NAC31S.W/ naarasliitin NAC32S.W

TYYPPI	SNRO	EAN-KOODI	KUVAUS	PAKK/ KPL
NAL330T15010	0446202	6418677707018	Valkoinen, 1,0 m	30/
NAL330T15015	0446204	6418677707025	Valkoinen, 1,5 m	30/
NAL330T15020	0446206	6418677707032	Valkoinen, 2,0 m	20/
NAL330T15025	0446208	6418677707049	Valkoinen, 2,5 m	20/
NAL330T15030	0446210	6418677707056	Valkoinen, 3,0 m	20/
NAL330T15040	0446212	6418677701641	Valkoinen, 4,0 m	20/
NAL330T15050	0446214	6418677701658	Valkoinen, 5,0 m	10/
NAL330T15060	0446216	6418677701665	Valkoinen, 6,0 m	10/
NAL330T15080	0446218	6418677703065	Valkoinen, 8,0 m	10/
NAL330T15100	0446220	6418677703072	Valkoinen, 10,0 m	10/



3x1,5 mm², urosliitin NAC31S.W/ vapaa pää

TYYPPI	SNRO	EAN-KOODI	KUVAUS	PAKK/ KPL
NAL310T15005	0447042	6418677710483	Valkoinen, 0,5 m	50/
NAL310T15010	0446274	6418677706868	Valkoinen, 1,0 m	50/
NAL310T15015	0446322	6418677706875	Valkoinen, 1,5 m	50/
NAL310T15020	0446276	6418677706882	Valkoinen, 2,0 m	50/
NAL310T15025	0446278	6418677706899	Valkoinen, 2,5 m	50/
NAL310T15030	0446280	6418677706905	Valkoinen, 3,0 m	20/
NAL310T15040	0446282	6418677706912	Valkoinen, 4,0 m	20/
NAL310T15050	0446284	6418677706929	Valkoinen, 5,0 m	20/
NAL310T15060	0446584	6418677705205	Valkoinen, 6,0 m	10/
NAL310T15080	0447045	6418677711077	Valkoinen, 8,0 m	10/



3x1,5 mm², naarasliitin NAC32S.W/ vapaa pää

TYYPPI	SNRO	EAN-KOODI	KUVAUS	PAKK/ KPL
NAL130T15005	0447294	6418677718182	Valkoinen, 0,5 m	50/
NAL130T15010	0447295	6418677718199	Valkoinen, 1,0 m	50/
NAL130T15015	0447312	6418677722219	Valkoinen, 1,5 m	50/
NAL130T15020	0446298	6418677706639	Valkoinen, 2,0 m	20/
NAL130T15025	0447313	6418677722226	Valkoinen, 2,5 m	20/
NAL130T15030	0447314	6418677722202	Valkoinen, 3,0 m	20/
NAL130T15040	0446300	6418677706646	Valkoinen, 4,0 m	20/
NAL130T15050	0447315	6418677718205	Valkoinen, 5,0 m	20/
NAL130T15060	0446713	6418677708930	Valkoinen, 6,0 m	20/
NAL130T15080	0446558	6418677706660	Valkoinen, 8,0 m	10/



3x2,5 mm², urosliitin NAC31S.W/ naarasliitin NAC32S.W

TYYPPI	SNRO	EAN-KOODI	KUVAUS	PAKK/ KPL
NAL330T25010	0446222	6418677703089	Valkoinen, 1,0 m	30/
NAL330T25020	0446226	6418677703102	Valkoinen, 2,0 m	20/
NAL330T25025	0446228	6418677703119	Valkoinen, 2,5 m	20/
NAL330T25030	0446230	6418677703126	Valkoinen, 3,0 m	20/
NAL330T25040	0446232	6418677703133	Valkoinen, 4,0 m	20/
NAL330T25050	0446234	6418677703140	Valkoinen, 5,0 m	10/
NAL330T25060	0446236	6418677703157	Valkoinen, 6,0 m	10/
NAL330T25080	0446238	6418677703164	Valkoinen, 8,0 m	10/
NAL330T25100	0446240	6418677703171	Valkoinen, 10,0 m	10/



3x2,5 mm², urosliitin NAC31S.W/ vapaa pää

TYYPPI	SNRO	EAN-KOODI	KUVAUS	PAKK/ KPL
NAL310T25010	0446286	6418677703409	Valkoinen, 1,0 m	50/
NAL310T25015	0446324	6418677702594	Valkoinen, 1,5 m	50/
NAL310T25020	0446288	6418677703416	Valkoinen, 2,0 m	50/
NAL310T25025	0446290	6418677703423	Valkoinen, 2,5 m	50/
NAL310T25030	0446292	6418677703522	Valkoinen, 3,0 m	20/
NAL310T25040	0446294	6418677703539	Valkoinen, 4,0 m	20/
NAL310T25050	0446296	6418677703546	Valkoinen, 5,0 m	20/
NAL310T25060	0446672	6418677708633	Valkoinen, 6,0 m	20/
NAL310T25080	0447050	6418677718212	Valkoinen, 8,0 m	10/



6 EnstoNet-asennusjärjestelmä

3-napaiset johtosetit, halogeenivapaa

3x2,5 mm², naarasliitin NAC32S.W/ vapaa pää

TYYPPI	SNRO	EAN-KOODI	KUVAUS	PAKK/ KPL
NAL130T25010	0447017	6418677718229	Valkoinen, 1,0 m	50/
NAL130T25020	0446302	6418677703577	Valkoinen, 2,0 m	20/
NAL130T25030	0447019	6418677718236	Valkoinen, 3,0 m	20/
NAL130T25040	0446304	6418677703584	Valkoinen, 4,0 m	20/
NAL130T25050	0447021	6418677718243	Valkoinen, 5,0 m	20/
NAL130T25060	0446674	6418677708640	Valkoinen, 6,0 m	20/
NAL130T25080	0446562	6418677706677	Valkoinen, 8,0 m	10/



5-napaiset johtosetit, halogeenivapaa

5x1,5 mm², urosliitin NAC51S.W/ naarasliitin NAC52S.W

TYYPPI	SNRO	EAN-KOODI	KUVAUS	PAKK/ KPL
NAL550T15010	0446242	6418677703188	Valkoinen, 1,0 m	20/
NAL550T15020	0446244	6418677703195	Valkoinen, 2,0 m	20/
NAL550T15030	0446246	6418677703201	Valkoinen, 3,0 m	20/
NAL550T15040	0446248	6418677703218	Valkoinen, 4,0 m	10/
NAL550T15050	0446250	6418677703225	Valkoinen, 5,0 m	10/
NAL550T15060	0446252	6418677703232	Valkoinen, 6,0 m	10/
NAL550T15080	0446254	6418677703249	Valkoinen, 8,0 m	10/
NAL550T15100	0446256	6418677703256	Valkoinen, 10,0 m	10/



5x1,5 mm², urosliitin NAC51S.W/ vapaa pää

TYYPPI	SNRO	EAN-KOODI	KUVAUS	PAKK/ KPL
NAL510T15005	0447060	6418677718250	Valkoinen, 0,5 m	20/
NAL510T15010	0447222	6418677720086	Valkoinen, 1,0 m	20/
NAL510T15020	0446676	6418677703904	Valkoinen, 2,0 m	20/
NAL510T15025	0447223	6418677720093	Valkoinen, 2,5 m	20/
NAL510T15030	0446678	6418677708664	Valkoinen, 3,0 m	20/
NAL510T15040	0446680	6418677703713	Valkoinen, 4,0 m	10/
NAL510T15050	0446682	6418677708688	Valkoinen, 5,0 m	10/
NAL510T15060	0446684	6418677708695	Valkoinen, 6,0 m	10/
NAL510T15080	0446918	6418677714863	Valkoinen, 8,0 m	10/



5x1,5 mm², naarasliitin NAC52S.W/ vapaa pää

TYYPPI	SNRO	EAN-KOODI	KUVAUS	PAKK/ KPL
NAL150T15005	0447024	6418677718267	Valkoinen, 0,5 m	20/
NAL150T15010	0447025	6418677718274	Valkoinen, 1,0 m	20/
NAL150T15020	0445834	6418677703911	Valkoinen, 2,0 m	20/
NAL150T15025	0447211	6418677720147	Valkoinen, 2,5 m	20/
NAL150T15030	0447027	6418677718281	Valkoinen, 3,0 m	10/
NAL150T15040	0445836	6418677703928	Valkoinen, 4,0 m	10/
NAL150T15050	0447029	6418677718298	Valkoinen, 5,0 m	10/
NAL150T15060	0447030	6418677710988	Valkoinen, 6,0 m	10/
NAL150T15080	0446568	6418677706721	Valkoinen, 8,0 m	10/



5-napaiset johtosetit, halogeenivapaa

3x1,5 mm², urosliitin NAC51S.W/ yksi vaihe kytketty, vapaa pää

3-vaiheisen runkolinjan haaroittamiseen 1-vaiheiseksi syötöksi esimerkiksi NAD 5.W -haaroittimen avulla. NAL511... on L1 kytketty, NAL512... on L2 kytketty ja NAL513... on L3 kytketty.

TYYPPI	SNRO	EAN-KOODI	KUVAUS	PAKK/ KPL
NAL511T15010	0447230	6418677721373	Valkoinen, 1,0 m, L1 kytketty	20/
NAL512T15010	0447306	6418677721519	Valkoinen, 1,0 m, L2 kytketty	20/
NAL513T15010	0447260	6418677721649	Valkoinen, 1,0 m, L3 kytketty	20/
NAL511T15020	0447231	6418677721380	Valkoinen, 2,0m, L1 kytketty	20/
NAL512T15020	0447246	6418677721526	Valkoinen, 2,0 m, L2 kytketty	20/
NAL513T15020	0447261	6418677721656	Valkoinen, 2,0 m, L3 kytketty	20/
NAL511T15025	0447232	6418677720109	Valkoinen, 2,5 m, L1 kytketty	20/
NAL512T15025	0447247	6418677720116	Valkoinen, 2,5 m, L2 kytketty	20/
NAL513T15025	0447262	6418677720123	Valkoinen, 2,0 m, L3 kytketty	20/
NAL511T15030	0447233	6418677721397	Valkoinen, 3,0 m, L1 kytketty	20/
NAL512T15030	0447248	6418677721533	Valkoinen, 3,0 m, L2 kytketty	20/
NAL513T15030	0447263	6418677721663	Valkoinen, 3,0 m, L3 kytketty	20/
NAL511T15040	0447234	6418677721403	Valkoinen, 4,0m, L1 kytketty	10/
NAL512T15040	0447307	6418677721984	Valkoinen, 4,0 m, L2 kytketty	10/
NAL513T15040	0447264	6418677721670	Valkoinen, 4,0 m, L3 kytketty	10/
NAL511T15050	0447235	6418677721410	Valkoinen, 5,0 m, L1 kytketty	10/
NAL512T15050	0447249	6418677721540	Valkoinen, 5,0 m, L2 kytketty	10/
NAL513T15050	0447265	6418677721687	Valkoinen, 5,0 m, L3 kytketty	10/



5x2,5 mm², urosliitin NAC51S.W/ naarasliitin NAC52S.W

TYYPPI	SNRO	EAN-KOODI	KUVAUS	PAKK/ KPL
NAL550T25010	0446258	6418677703263	Valkoinen, 1,0 m	20/
NAL550T25020	0446260	6418677703270	Valkoinen, 2,0 m	20/
NAL550T25030	0446262	6418677703287	Valkoinen, 3,0 m	10/
NAL550T25040	0446264	6418677703294	Valkoinen, 4,0 m	10/
NAL550T25050	0446266	6418677703300	Valkoinen, 5,0 m	10/
NAL550T25060	0446268	6418677703317	Valkoinen, 6,0 m	10/
NAL550T25080	0446270	6418677703324	Valkoinen, 8,0 m	10/
NAL550T25100	0446272	6418677703331	Valkoinen, 10,0 m	5/



5x2,5 mm², urosliitin NAC51S.W/ vapaa pää

TYYPPI	SNRO	EAN-KOODI	KUVAUS	PAKK/ KPL
NAL510T25010	0446604	6418677706097	Valkoinen, 1,0 m	20/
NAL510T25020	0446686	6418677715020	Valkoinen, 2,0 m	20/
NAL510T25030	0446688	6418677708718	Valkoinen, 3,0 m	20/
NAL510T25040	0446524	6418677707360	Valkoinen, 4,0 m	10/
NAL510T25050	0446690	6418677704260	Valkoinen, 5,0 m	10/
NAL510T25060	0446525	6418677707377	Valkoinen, 6,0 m	10/
NAL510T25080	0446526	6418677714870	Valkoinen, 8,0 m	10/



5x2,5 mm², naarasliitin NAC52S.W/ vapaa pää

TYYPPI	SNRO	EAN-KOODI	KUVAUS	PAKK/ KPL
NAL150T25010	0446570	6418677706738	Valkoinen, 1,0 m	20/
NAL150T25020	0445842	6418677703959	Valkoinen, 2,0 m	20/
NAL150T25030	0447033	6418677718311	Valkoinen, 3,0 m	20/
NAL150T25040	0445844	6418677703966	Valkoinen, 4,0 m	10/
NAL150T25050	0447035	6418677718328	Valkoinen, 5,0 m	10/
NAL150T25060	0445845	6418677710995	Valkoinen, 6,0 m	10/
NAL150T25080	0446574	6418677706745	Valkoinen, 8,0 m	10/



6 EnstoNet-asennusjärjestelmä

5-napaiset johtosetit, halogeenivapaa

3x2,5 mm², urosliitin NAC51S.W/ yksi vaihe kytketty, vapaa pää

3-vaiheisen runkolinjan haaroittamiseen 1-vaiheiseksi syötöksi esimerkiksi NAD 5.W -haaroittimen avulla. NAL511... on L1 kytketty, NAL512... on L2 kytketty ja NAL513... on L3 kytketty.

TYYPPI	SNRO	EAN-KOODI	KUVAUS	PAKK/ KPL
NAL511T25010	0447236	6418677721427	Valkoinen, 1,0 m, L1 kytketty	20/
NAL512T25010	0447250	6418677721557	Valkoinen, 1,0 m, L2 kytketty	20/
NAL513T25010	0447266	6418677721694	Valkoinen, 1,0 m, L3 kytketty	20/
NAL511T25020	0446326	6418677702600	Valkoinen, 2,0 m, L1 kytketty	20/
NAL512T25020	0446328	6418677702617	Valkoinen, 2,0 m, L2 kytketty	20/
NAL513T25020	0446330	6418677702624	Valkoinen, 2,0 m, L3 kytketty	20/
NAL511T25030	0447237	6418677721434	Valkoinen, 3,0 m, L1 kytketty	20/
NAL512T25030	0447251	6418677721564	Valkoinen, 3,0 m, L2 kytketty	20/
NAL513T25030	0447267	6418677721700	Valkoinen, 3,0 m, L3 kytketty	20/
NAL511T25040	0446332	6418677702631	Valkoinen, 4,0 m, L1 kytketty	10/
NAL512T25040	0446334	6418677702648	Valkoinen, 4,0 m, L2 kytketty	10/
NAL513T25040	0446336	6418677702655	Valkoinen, 4,0 m, L3 kytketty	10/
NAL511T25050	0447238	6418677721441	Valkoinen, 5,0 m, L1 kytketty	10/
NAL512T25050	0447252	6418677721571	Valkoinen, 5,0 m, L2 kytketty	10/
NAL513T25050	0447268	6418677721717	Valkoinen, 5,0 m, L3 kytketty	10/



3-napaiset johtosetit, mustat liittimet, halogeenivapaa

3x1,5 mm², urosliitin NAC31S.B/ naarasliitin NAC32S.B musta

Mustilla pistoliittimillä esivalmisteltuja pistoliitinjohtoja suositellaan käytettäväksi varmennettuun sähkönsyöttöön rakennuksissa.

TYYPPI	SNRO	EAN-KOODI	KUVAUS	PAKK/ KPL
NAL330T15010B	0446804	6418677709579	Musta, 1,0 m	30/
NAL330T15020B	0446592	6418677704093	Musta, 2,0 m	20/
NAL330T15030B	0446594	6418677704109	Musta, 3,0 m	20/
NAL330T15040B	0447053	6418677711435	Musta, 4,0 m	20/
NAL330T15050B	0446596	6418677704116	Musta, 5,0 m	10/
NAL330T15060B	0446805	6418677709586	Musta, 6,0 m	10/
NAL330T15080B	0447054	6418677718335	Musta, 8,0 m	10/
NAL330T15100B	0447055	6418677718342	Musta, 10,0 m	10/



3x1,5 mm², urosliitin NAC31S.B/ vapaa pää

Mustilla pistoliittimillä esivalmisteltuja pistoliitinjohtoja suositellaan käytettäväksi varmennettuun sähkönsyöttöön rakennuksissa.

TYYPPI	SNRO	EAN-KOODI	KUVAUS	PAKK/ KPL
NAL310T15010B	0447043	6418677718359	Musta, 1,0 m	50/
NAL310T15020B	0446580	6418677704123	Musta, 2,0 m	20/
NAL310T15025B	0447215	6418677720161	Musta, 2,5 m	20/
NAL310T15030B	0446582	6418677704130	Musta, 3,0 m	20/
NAL310T15040B	0447044	6418677711008	Musta, 4,0 m	20/
NAL310T15050B	0446806	6418677709593	Musta, 5,0 m	10/
NAL310T15060B	0446586	6418677704147	Musta, 6,0 m	10/
NAL310T15080B	0447046	6418677718366	Musta, 8,0 m	10/



3x1,5 mm², naarasliitin NAC32S.B/ vapaa pää

Mustilla pistoliittimillä esivalmisteltuja pistoliitinjohtoja suositellaan käytettäväksi varmennettuun sähkönsyöttöön rakennuksissa.

TYYPPI	SNRO	EAN-KOODI	KUVAUS	PAKK/ KPL
NAL130T15010B	0447201	6418677721281	Musta, 1,0 m	20/
NAL130T15020B	0447012	6418677711015	Musta, 2,0 m	20/
NAL130T15030B	0447013	6418677711022	Musta, 3,0 m	20/
NAL130T15040B	0447014	6418677718373	Musta, 4,0 m	20/
NAL130T15050B	0446556	6418677706653	Musta, 5,0 m	10/
NAL130T15060B	0447015	6418677718380	Musta, 6,0 m	20/
NAL130T15080B	0447016	6418677718397	Musta, 8,0 m	10/



3x2,5 mm², urosliitin NAC31S.B/ naarasliitin NAC32S.B

Mustilla pistoliittimillä esivalmisteltuja pistoliitinjohtoja suositellaan käytettäväksi varmennettuun sähkönsyöttöön rakennuksissa.

TYYPPI	SNRO	EAN-KOODI	KUVAUS	PAKK/ KPL
NAL330T25010B	0446598	6418677704161	Musta, 1,0 m	30/
NAL330T25020B	0446807	6418677709609	Musta, 2,0 m	20/
NAL330T25030B	0446600	6418677704178	Musta, 3,0 m	20/
NAL330T25040B	0446808	6418677709616	Musta, 4,0 m	20/
NAL330T25050B	0446602	6418677704185	Musta, 5,0 m	10/
NAL330T25060B	0447056	6418677718403	Musta, 6,0 m	10/
NAL330T25080B	0447057	6418677718410	Musta, 8,0 m	10/
NAL330T25100B	0447058	6418677718427	Musta, 10,0 m	10/



3-napaiset johtosetit, mustat liittimet, halogeenivapaa

3x2,5 mm², urosliitin NAC31S.B/ vapaa pää

Mustilla pistoliittimillä esivalmisteltuja pistoliitinjohtoja suositellaan käytettäväksi varmennettuun sähkönsyöttöön rakennuksissa.

TYYPPI	SNRO	EAN-KOODI	KUVAUS	PAKK/ KPL
NAL310T25010B	0446588	6418677704192	Musta, 1,0 m	50/
NAL310T25020B	0446809	6418677709623	Musta, 2,0 m	20/
NAL310T25025B	0447216	6418677720178	Musta, 2,5 m	20/
NAL310T25030B	0446590	6418677704208	Musta, 3,0 m	20/
NAL310T25040B	0447047	6418677718434	Musta, 4,0 m	20/
NAL310T25050B	0447048	6418677711442	Musta, 5,0 m	10/
NAL310T25060B	0447049	6418677711039	Musta, 6,0 m	10/
NAL310T25080B	0447051	6418677718441	Musta, 8,0 m	10/



3x2,5 mm², naarasliitin NAC32S.B/ vapaa pää

Mustilla pistoliittimillä esivalmisteltuja pistoliitinjohtoja suositellaan käytettäväksi varmennettuun sähkönsyöttöön rakennuksissa.

TYYPPI	SNRO	EAN-KOODI	KUVAUS	PAKK/ KPL
NAL130T25010B	1932175	6418677722356	Musta, 1,0 m	20/
NAL130T25020B	0447018	6418677715181	Musta, 2,0 m	20/
NAL130T25030B	0447020	6418677715198	Musta, 3,0 m	20/
NAL130T25040B	0447316	6418677722363	Musta, 4,0 m	20/
NAL130T25050B	0446560	6418677704215	Musta, 5,0 m	10/
NAL130T25060B	0447202	6418677722004	Musta, 6,0 m	10/
NAL130T25080B	0447337	6418677722370	Musta, 8,0 m	10/



5-napaiset johtosetit, mustat liittimet, halogeenivapaa

5x1,5 mm², urosliitin NAC51S.B/ naarasliitin NAC52S.B

Mustilla pistoliittimillä esivalmisteltuja pistoliitinjohtoja suositellaan käytettäväksi varmennettuun sähkönsyöttöön rakennuksissa.

TYYPPI	SNRO	EAN-KOODI	KUVAUS	PAKK/ KPL
NAL550T15010B	0446810	6418677709630	Musta, 1,0 m	20/
NAL550T15020B	0446811	6418677709647	Musta, 2,0 m	20/
NAL550T15030B	0446812	6418677709654	Musta, 3,0 m	20/
NAL550T15040B	0446813	6418677709661	Musta, 4,0 m	10/
NAL550T15050B	0446814	6418677709678	Musta, 5,0 m	10/
NAL550T15060B	0446815	6418677709685	Musta, 6,0 m	10/
NAL550T15080B	0446816	6418677709692	Musta, 8,0 m	10/
NAL550T15100B	0446817	6418677709708	Musta, 10,0 m	10/



5x1,5 mm², urosliitin NAC51S.B/ vapaa pää

Mustilla pistoliittimillä esivalmisteltuja pistoliitinjohtoja suositellaan käytettäväksi varmennettuun sähkönsyöttöön rakennuksissa.

TYYPPI	SNRO	EAN-KOODI	KUVAUS	PAKK/ KPL
NAL510T15010B	0446818	6418677709715	Musta, 1,0 m	20/
NAL510T15020B	0446819	6418677709722	Musta, 2,0 m	20/
NAL510T15030B	0446820	6418677709739	Musta, 3,0 m	20/
NAL510T15040B	0446821	6418677709746	Musta, 4,0 m	10/
NAL510T15050B	0446822	6418677709753	Musta, 5,0 m	10/
NAL510T15060B	0446823	6418677709760	Musta, 6,0 m	10/
NAL510T15080B	0447061	6418677711046	Musta, 8,0 m	10/



5x1,5 mm², naarasliitin NAC52S.B/ vapaa pää

Mustilla pistoliittimillä esivalmisteltuja pistoliitinjohtoja suositellaan käytettäväksi varmennettuun sähkönsyöttöön rakennuksissa.

TYYPPI	SNRO	EAN-KOODI	KUVAUS	PAKK/ KPL
NAL150T15010B	0447026	6418677718489	Musta, 1,0 m	20/
NAL150T15020B	0446824	6418677709777	Musta, 2,0 m	20/
NAL150T15030B	0447028	6418677718496	Musta, 3,0 m	20/
NAL150T15040B	0446825	6418677709784	Musta, 4,0 m	10/
NAL150T15050B	0447297	6418677718502	Musta, 5,0 m	10/
NAL150T15060B	0446826	6418677709791	Musta, 6,0 m	10/
NAL150T15080B	0447031	6418677711053	Musta, 8,0 m	10/



6 EnstoNet-asennusjärjestelmä

5-napaiset johtosetit, mustat liittimet, halogeenivapaa

5x2,5 mm², urosliitin NAC51S.B/ naarasliitin NAC52S.B

Mustilla pistoliittimillä esivalmisteltuja pistoliitinjohtoja suositellaan käytettäväksi varmennettuun sähkönsyöttöön rakennuksissa.

TYYPPI	SNRO	EAN-KOODI	KUVAUS	PAKK/ KPL
NAL550T25010B	0446608	6418677705328	Musta, 1,0 m	20/
NAL550T25020B	0446610	6418677704222	Musta, 2,0 m	20/
NAL550T25030B	0446612	6418677704239	Musta, 3,0 m	20/
NAL550T25040B	0446742	6418677706271	Musta, 4,0 m	10/
NAL550T25050B	0446827	6418677709807	Musta, 5,0 m	10/
NAL550T25060B	0446614	6418677704246	Musta, 6,0 m	10/
NAL550T25080B	0446653	6418677708343	Musta, 8,0 m	10/
NAL550T25100B	0446922	6418677711466	Musta, 10,0 m	5/



5x2,5 mm², urosliitin NAC51S.B/ vapaa pää

Mustilla pistoliittimillä esivalmisteltuja pistoliitinjohtoja suositellaan käytettäväksi varmennettuun sähkönsyöttöön rakennuksissa.

TYYPPI	SNRO	EAN-KOODI	KUVAUS	PAKK/ KPL
NAL510T25010B	0447062	6418677718519	Musta, 1,0 m	20/
NAL510T25020B	0447063	6418677711473	Musta, 2,0 m	20/
NAL510T25030B	0445809	6418677704253	Musta, 3,0 m	10/
NAL510T25040B	0446828	6418677709814	Musta, 4,0 m	10/
NAL510T25050B	0446829	6418677709821	Musta, 5,0 m	10/
NAL510T25060B	0446830	6418677709838	Musta, 6,0 m	10/
NAL510T25080B	0446921	6418677711060	Musta, 8,0 m	10/



5x2,5 mm², naarasliitin NAC52S.B/ vapaa pää

Mustilla pistoliittimillä esivalmisteltuja pistoliitinjohtoja suositellaan käytettäväksi varmennettuun sähkönsyöttöön rakennuksissa.

TYYPPI	SNRO	EAN-KOODI	KUVAUS	PAKK/ KPL
NAL150T25010B	0447032	6418677718526	Musta, 1,0 m	20/
NAL150T25020B	0446831	6418677709845	Musta, 2,0 m	20/
NAL150T25030B	0447034	6418677718533	Musta, 3,0 m	20/
NAL150T25040B	0446832	6418677709852	Musta, 4,0 m	10/
NAL150T25050B	0446572	6418677715044	Musta, 5,0 m	10/
NAL150T25060B	0446833	6418677709869	Musta, 6,0 m	10/
NAL150T25080B	0447213	6418677721304	Musta, 8,0 m	10/



2-napaiset johtosetit, siniset liittimet, MSK

2x1,5 mm², urosliitin NBC21S.S/ naarasliitin NBC22S.S

Sinisillä liittimellä varustettu kaapeli on tarkoitettu 230V ohjaukseen tai kytkinrasioiden ja kytkimien yhteenliittämiseen.

TYYPPI	SNRO	EAN-KOODI	KUVAUS	PAKK/ KPL
NBL220M15010S	0447277	6418677721793	Sininen, 1,0 m	20/
NBL220M15020S	0447278	6418677721809	Sininen, 2,0 m	20/
NBL220M15030S	0447279	6418677721816	Sininen, 3,0 m	20/
NBL220M15040S	0447280	6418677721823	Sininen, 4,0 m	20/
NBL220M15050S	0447281	6418677721830	Sininen, 5,0 m	20/



2x1,5 mm², urosliitin NBC21S.S/ vapaa pää

Sinisellä liittimellä varustettu kaapeli on tarkoitettu 230V ohjaukseen tai kytkinrasioiden ja kytkimien yhteenliittämiseen.

TYYPPI	SNRO	EAN-KOODI	KUVAUS	PAKK/ KPL
NBL210M15010S	0447272	6418677721748	Sininen, 1,0 m	20/
NBL210M15020S	0447273	6418677721755	Sininen, 2,0 m	20/
NBL210M15030S	0447274	6418677721762	Sininen, 3,0 m	20/
NBL210M15040S	0447275	6418677721779	Sininen, 4,0 m	20/
NBL210M15050S	0447276	6418677721786	Sininen, 5,0 m	20/



3-napaiset johtosetit ilman suojajohdinta, siniset liittimet, MSK

3x1,5 mm² N-tyyppi, urosliitin NBC31S.S/ naarasliitin NBC32S.S

Sinisellä liittimellä ja N-tyyppin johtimilla varustettu kaapeli on tarkoitettu 230V ohjaukseen tai kytkinrasioiden ja kytkimien yhteenliittämiseen.

TYYPPI	SNRO	EAN-KOODI	KUVAUS	PAKK/ KPL
NBL330N15040S	0447289	6418677721915	Sininen, 4,0 m	20/
NBL330N15060S	0447290	6418677721922	Sininen, 6,0 m	20/
NBL330N15100S	0447291	6418677721939	Sininen, 10,0 m	20/



3x1,5 mm² N-tyyppi, urosliitin NBC31S.S/ vapaa pää

Sinisellä liittimellä ja N-tyyppin johtimilla varustettu kaapeli on tarkoitettu 230V ohjaukseen tai kytkinrasioiden ja kytkimien yhteenliittämiseen.

TYYPPI	SNRO	EAN-KOODI	KUVAUS	PAKK/ KPL
NBL310N15020S	0447282	6418677721847	Sininen, 2,0 m	20/
NBL310N15030S	0447283	6418677721854	Sininen, 3,0 m	20/
NBL310N15040S	0447284	6418677721861	Sininen, 4,0 m	20/
NBL310N15050S	0447285	6418677721878	Sininen, 5,0 m	20/
NBL310N15060S	0447286	6418677721885	Sininen, 6,0 m	20/
NBL310N15080S	0447287	6418677721892	Sininen, 8,0 m	10/
NBL310N15100S	0447288	6418677721908	Sininen, 10,0 m	10/



5-napaiset johtosetit, siniset liittimet, halogeenivapaa

5x1,5 mm², urosliitin NBC51S.S/ naarasliitin NBC52S.S

Sinisillä pistoliittimillä esivalmisteltuja pistoliitinjohtoja suositellaan käytettäväksi valaisinhajauksiin kytkimien liittämiseksi verkon osaksi tai käyttäjän määrittämään verkonosaan erottumaan muusta sähkösyötöstä rakennuksissa.

TYYPPI	SNRO	EAN-KOODI	KUVAUS	PAKK/ KPL
NBL550T15020S	0446504	6418677707803	Sininen, 2,0 m	20/
NBL550T15030S	0446505	6418677707810	Sininen, 3,0 m	20/
NBL550T15040S	0447074	6418677715303	Sininen, 4,0 m	10/
NBL550T15050S	0446506	6418677707827	Sininen, 5,0 m	10/
NBL550T15060S	0446752	6418677709166	Sininen, 6,0 m	10/



5x1,5 mm², urosliitin NBC51S.S/ vapaa pää

Sinisillä pistoliittimillä esivalmisteltuja pistoliitinjohtoja suositellaan käytettäväksi valaisinhajauksiin kytkimien liittämiseksi verkon osaksi tai käyttäjän määrittämään verkonosaan erottumaan muusta sähkösyötöstä rakennuksissa.

TYYPPI	SNRO	EAN-KOODI	KUVAUS	PAKK/ KPL
NBL510T15010S	0446507	6418677707780	Sininen, 1,0 m	20/
NBL510T15020S	0446932	6418677710247	Sininen, 2,0 m	20/
NBL510T15030S	0447302	6418677721946	Sininen, 3,0 m	20/
NBL510T15040S	0446933	6418677710254	Sininen, 4,0 m	20/
NBL510T15050S	0447323	6418677722233	Sininen, 5,0 m	20/
NBL510T15060S	0447324	6418677722240	Sininen, 6,0 m	20/



5x1,5 mm², naarasliitin NBC52S.S/ vapaa pää

Sinisillä pistoliittimillä esivalmisteltuja pistoliitinjohtoja suositellaan käytettäväksi valaisinhajauksiin kytkimien liittämiseksi verkon osaksi tai käyttäjän määrittämään verkonosaan erottumaan muusta sähkösyötöstä rakennuksissa.

TYYPPI	SNRO	EAN-KOODI	KUVAUS	PAKK/ KPL
NBL150T15010S	0446930	6418677710261	Sininen, 1,0 m	20/
NBL150T15020S	0446931	6418677714917	Sininen, 2,0 m	20/
NBL150T15030S	0447317	6418677722257	Sininen, 3,0 m	20/
NBL150T15040S	0446508	6418677707728	Sininen, 4,0 m	10/
NBL150T15050S	0447318	6418677722264	Sininen, 5,0 m	10/
NBL150T15060S	0447319	6418677722271	Sininen, 6,0 m	10/



6 EnstoNet-asennusjärjestelmä

5-napaiset johtosetit, siniset liittimet, halogeenivapaa

5x2,5 mm², urosliitin NBC51S.S/ naarasliitin NBC52S.S

Sinisillä pistoliittimillä esivalmisteltuja pistoliitinjohtoja suositellaan käytettäväksi valaisinhajauksiin kytkimien liittämiseksi verkon osaksi tai käyttäjän määrittämään verkonosaan erottumaan muusta sähkönsyötöstä rakennuksissa.

TYYPPI	SNRO	EAN-KOODI	KUVAUS	PAKK/ KPL
NBL550T25020S	0446510	6418677707834	Sininen, 2,0 m	20/
NBL550T25030S	0446511	6418677707841	Sininen, 3,0 m	20/
NBL550T25040S	0447327	6418677722288	Sininen, 4,0 m	10/
NBL550T25050S	0446512	6418677707858	Sininen, 5,0 m	10/
NBL550T25060S	0447328	6418677722295	Sininen, 6,0 m	10/



5x2,5 mm², urosliitin NBC51S.S/ vapaa pää

Sinisillä pistoliittimillä esivalmisteltuja pistoliitinjohtoja suositellaan käytettäväksi valaisinhajauksiin kytkimien liittämiseksi verkon osaksi tai käyttäjän määrittämään verkonosaan erottumaan muusta sähkönsyötöstä rakennuksissa.

TYYPPI	SNRO	EAN-KOODI	KUVAUS	PAKK/ KPL
NBL510T25010S	0446513	6418677707797	Sininen, 1,0 m	20/
NBL510T25020S	0447303	6418677721953	Sininen, 2,0 m	20/
NBL510T25030S	0447304	6418677721960	Sininen, 3,0 m	20/
NBL510T25040S	0447305	6418677721977	Sininen, 4,0 m	20/
NBL510T25050S	0447325	6418677722301	Sininen, 5,0 m	10/
NBL510T25060S	0447326	6418677722318	Sininen, 6,0 m	10/



5x2,5 mm², naarasliitin NBC52S.S/ vapaa pää

Sinisillä pistoliittimillä esivalmisteltuja pistoliitinjohtoja suositellaan käytettäväksi valaisinhajauksiin kytkimien liittämiseksi verkon osaksi tai käyttäjän määrittämään verkonosaan erottumaan muusta sähkönsyötöstä rakennuksissa.

TYYPPI	SNRO	EAN-KOODI	KUVAUS	PAKK/ KPL
NBL150T25010S	0447270	6418677721724	Sininen, 1,0 m	20/
NBL150T25020S	0447271	6418677721731	Sininen, 2,0 m	20/
NBL150T25030S	0447320	6418677722325	Sininen, 3,0 m	20/
NBL150T25040S	0446514	6418677707735	Sininen, 4,0 m	10/
NBL150T25050S	0447321	6418677722332	Sininen, 5,0 m	10/
NBL150T25060S	0447322	6418677722349	Sininen, 6,0 m	10/



5-napaiset johtosetit, harmaat liittimet, halogeenivapaa

5x1,5 mm², urosliitin NCC51S.G/ naarasliitin NCC52S.G

Harmailla pistoliittimillä esivalmisteltuja pistoliitinjohtoja suositellaan käytettäväksi tehon ja ohjauksen syöttöön rakennuksen verko-
nosissa, jotka halutaan erotella normaalista sähkönsyötöstä.

TYYPPI	SNRO	EAN-KOODI	KUVAUS	PAKK/ KPL
NCL550T15020G	0446632	6418677708008	Harmaa, 2,0 m	20/
NCL550T15030G	0446634	6418677708015	Harmaa, 3,0 m	20/
NCL550T15040G	0446636	6418677708022	Harmaa, 4,0 m	10/
NCL550T15050G	0446649	6418677708305	Harmaa, 5,0 m	10/
NCL550T15060G	0446638	6418677708039	Harmaa, 6,0 m	10/
NCL550T15080G	0446640	6418677708046	Harmaa, 8,0 m	10/
NCL550T15100G	0447076	6418677711480	Harmaa, 10,0 m	10/



5x1,5 mm², urosliitin NCC51S.G/ vapaa pää

Harmailla pistoliittimillä esivalmisteltuja pistoliitinjohtoja suositellaan käytettäväksi tehon ja ohjauksen syöttöön rakennuksen verko-
nosissa, jotka halutaan erotella normaalista sähkönsyötöstä.

TYYPPI	SNRO	EAN-KOODI	KUVAUS	PAKK/ KPL
NCL510T15010G	0446626	6418677707971	Harmaa, 1,0 m	20/
NCL510T15020G	0446946	6418677710278	Harmaa, 2,0 m	20/
NCL510T15025G	0447292	6418677720215	Harmaa, 2,5 m	20/
NCL510T15030G	0446628	6418677707988	Harmaa, 3,0 m	20/
NCL510T15040G	0446947	6418677711497	Harmaa, 4,0 m	20/
NCL510T15050G	0446948	6418677711503	Harmaa, 5,0 m	10/
NCL510T15060G	0447075	6418677711510	Harmaa, 6,0 m	10/
NCL510T15080G	0446647	6418677708299	Harmaa, 8,0 m	10/



5-napaiset johtosetit, harmaat liittimet, halogeenivapaa

5x1,5 mm², naarasliitin NCC52S.S/ vapaa pää

Harmailla pistoliittimillä esivalmisteltuja pistoliitinjohtoja suositellaan käytettäväksi tehon ja ohjauksen syöttöön rakennuksen verkossa, jotka halutaan erotella normaalista sähkönsyötöstä.

TYYPPI	SNRO	EAN-KOODI	KUVAUS	PAKK/ KPL
NCL150T15020G	0446940	6418677711527	Harmaa, 2,0 m	20/
NCL150T15030G	0446624	6418677707964	Harmaa, 3,0 m	20/
NCL150T15050G	0446941	6418677711534	Harmaa, 5,0 m	10/
NCL150T15080G	0446942	6418677710285	Harmaa, 8,0 m	10/



5x2,5 mm², urosliitin NCC51S.G/ naarasliitin NCC52S.G

Harmailla pistoliittimillä esivalmisteltuja pistoliitinjohtoja suositellaan käytettäväksi tehon ja ohjauksen syöttöön rakennuksen verkossa, jotka halutaan erotella normaalista sähkönsyötöstä.

TYYPPI	SNRO	EAN-KOODI	KUVAUS	PAKK/ KPL
NCL550T25020G	0446642	6418677708053	Harmaa, 2,0 m	20/
NCL550T25030G	0446644	6418677708060	Harmaa, 3,0 m	20/
NCL550T25040G	0447077	6418677711541	Harmaa, 4,0 m	10/
NCL550T25050G	0446951	6418677711558	Harmaa, 5,0 m	10/
NCL550T25060G	0447078	6418677718632	Harmaa, 6,0 m	10/
NCL550T25080G	0446646	6418677708077	Harmaa, 8,0 m	10/
NCL550T25100G	0446648	6418677708084	Harmaa, 10,0 m	10/



5x2,5 mm², urosliitin NCC51S.G/ vapaa pää

Harmailla pistoliittimillä esivalmisteltuja pistoliitinjohtoja suositellaan käytettäväksi tehon ja ohjauksen syöttöön rakennuksen verkossa, jotka halutaan erotella normaalista sähkönsyötöstä.

TYYPPI	SNRO	EAN-KOODI	KUVAUS	PAKK/ KPL
NCL510T25020G	0446949	6418677715327	Harmaa, 2,0 m	20/
NCL510T25030G	0446630	6418677707995	Harmaa, 3,0 m	20/
NCL510T25050G	0446950	6418677715334	Harmaa, 5,0 m	10/
NCL510T25060G	0447338	6418677722387	Harmaa, 6,0 m	10/



5x2,5 mm², naarasliitin NCC52S.G/ vapaa pää

Harmailla pistoliittimillä esivalmisteltuja pistoliitinjohtoja suositellaan käytettäväksi tehon ja ohjauksen syöttöön rakennuksen verkossa, jotka halutaan erotella normaalista sähkönsyötöstä.

TYYPPI	SNRO	EAN-KOODI	KUVAUS	PAKK/ KPL
NCL150T25020G	0446943	6418677714924	Harmaa, 2,0 m	20/
NCL150T25030G	0446944	6418677714931	Harmaa, 3,0 m	20/
NCL150T25050G	0446945	6418677714948	Harmaa, 5,0 m	10/
NCL150T25060G	0447166	6418677722394	Harmaa, 6,0 m	10/
NCL150T25080G	0447165	6418677722462	Harmaa, 8,0 m	10/



6 EnstoNet-asennusjärjestelmä

3-napaiset ohjausjohtokset, harmaat liittimet, KLMA

2x 0.8+0.8 mm², urosliitin NCS31.G/ naarasliitin NCS32.G

KLMA-kaapelilla varustetuilla pistoliitinjohdoilla kytketään erilliset väliläohjaukset ja muut talotekniikan heikkovirtajohdot.

TYYPPI	SNRO	EAN-KOODI	KUVAUS	PAKK/ KPL
NCL330CL08020G	0447308	6418677722066	Harmaa, 2,0 m	20/
NCL330CL08030G	0447146	6418677719271	Harmaa, 3,0 m	20/
NCL330CL08040G	0447147	6418677722073	Harmaa, 4,0 m	20/
NCL330CL08050G	0447148	6418677719295	Harmaa, 5,0 m	20/
NCL330CL08060G	0447149	6418677719301	Harmaa, 6,0 m	10/
NCL330CL08080G	0447150	6418677719318	Harmaa, 8,0 m	10/
NCL330CL08100G	0447151	6418677719325	Harmaa, 10,0 m	10/



2x 0.8+0.8 mm², urosliitin NCS31.G/ vapaa pää

KLMA-kaapelilla varustetuilla pistoliitinjohdoilla kytketään erilliset väliläohjaukset ja muut talotekniikan heikkovirtajohdot.

TYYPPI	SNRO	EAN-KOODI	KUVAUS	PAKK/ KPL
NCL310CL08010G	0447152	6418677719332	Harmaa, 1,0 m	20/
NCL310CL08020G	0447153	6418677719349	Harmaa, 2,0 m	20/
NCL310CL08030G	0447154	6418677719356	Harmaa, 3,0 m	20/
NCL310CL08040G	0447155	6418677719363	Harmaa, 4,0 m	20/
NCL310CL08050G	0447156	6418677719370	Harmaa, 5,0 m	20/
NCL310CL08060G	0447157	6418677719387	Harmaa, 6,0 m	10/
NCL310CL08080G	0447158	6418677719394	Harmaa, 8,0 m	10/
NCL310CL08100G	0447159	6418677719400	Harmaa, 10,0 m	10/



2x 0.8+0.8 mm², naarasliitin NCS31.G/ vapaa pää

KLMA-kaapelilla varustetuilla pistoliitinjohdoilla kytketään erilliset väliläohjaukset ja muut talotekniikan heikkovirtajohdot.

TYYPPI	SNRO	EAN-KOODI	KUVAUS	PAKK/ KPL
NCL130CL08020G	0447329	6418677722080	Harmaa, 2,0 m	20/
NCL130CL08030G	0447330	6418677722097	Harmaa, 3,0 m	20/
NCL130CL08040G	0447331	6418677722103	Harmaa, 4,0 m	20/
NCL130CL08050G	0447332	6418677722110	Harmaa, 5,0 m	20/
NCL130CL08060G	0447333	6418677722127	Harmaa, 6,0 m	10/
NCL130CL08080G	0447334	6418677722134	Harmaa, 8,0 m	10/
NCL130CL08100G	0447335	6418677722141	Harmaa, 10,0 m	10/



2-napaiset liittimet

2-napaiset urosruuvi liittimet ilman vedonpoistinta

Hieno-, muutama- ja yksilankaisille 0,75 – 4,0 mm² johtimille. Paino 6,6 g. Napamerkinät suluissa.

TYYPPI	SNRO	EAN-KOODI	KUVAUS	PAKK/KPL
NAC21.W	1934502	6418677109027	Valkoinen (1, N)	500/
NAC21.B	1934702	6418677113840	Musta (1, N)	500/
NBC21.S	1934536	6418677113680	Sininen (A, B)	500/
NCC21.G	1934821	6418677117336	Harmaa (a+, b-)	500/



2-napaiset naarasruuvi liittimet ilman vedonpoistinta

Hieno-, muutama- ja yksilankaisille 0,75 – 4,0 mm² johtimille. Paino 6,9 g. Napamerkinät suluissa.

TYYPPI	SNRO	EAN-KOODI	KUVAUS	PAKK/KPL
NAC22.W	1934506	6418677109041	Valkoinen (1, N)	500/
NAC22.B	1934703	6418677113857	Musta (1, N)	500/
NBC22.S	1934537	6418677113703	Sininen (A, B)	500/
NCC22.G	1934822	6418677117190	Harmaa (a+, b-)	500/



2-napaiset urosjousi liittimet ilman vedonpoistinta

Yksi- ja muutamalankaisille johtimille. Johtimien poikkipinta-alat: pääliittimet 2 x 0,5 – 2,5 mm², lisäliittimet 1 x 0,5 – 1,0 mm². Johtimien kuorintapituudet: pääliittimet: johdinpoikkipinta-alat: 0,5 mm² – 1,5 mm²: kuorinta: 8 – 12 mm, johdinpoikkipinta-ala: 2,5 mm²: kuorinta: 9 – 12 mm, lisäliittimet: kuorinta 8 – 12 mm. Liittimen paino 12,1 g. Napamerkinät suluissa.

TYYPPI	SNRO	EAN-KOODI	KUVAUS	PAKK/KPL
NAS21.W	1934503	6418677113192	Valkoinen (1, N)	200/
NAS21.B	1934121	6418677115271	Musta (1, N)	200/
NBS21.S	1934123	6418677117022	Sininen (A, B)	200/
NCS21.G	1934823	6418677117145	Harmaa (a+, b-)	200/



2-napaiset naarasjousi liittimet ilman vedonpoistinta

Yksi- ja muutamalankaisille johtimille. Johtimien poikkipinta-alat: pääliittimet 2 x 0,5 – 2,5 mm², lisäliittimet 1 x 0,5 – 1,0 mm². Johtimien kuorintapituudet: pääliittimet: johdinpoikkipinta-alat: 0,5 mm² – 1,5 mm²: kuorinta: 8 – 12 mm, johdinpoikkipinta-ala: 2,5 mm²: kuorinta: 9 – 12 mm, lisäliittimet: kuorinta 8 – 12 mm. Liittimen paino 12,3 g. Napamerkinät suluissa.

TYYPPI	SNRO	EAN-KOODI	KUVAUS	PAKK/KPL
NAS22.W	1934507	6418677113208	Valkoinen (1, N)	200/
NAS22.B	1934122	6418677115288	Musta (1, N)	200/
NBS22.S	1934124	6418677117039	Sininen (A, B)	200/
NCS22.G	1934824	6418677117152	Harmaa (a+, b-)	200/



2-napainen laippakiinnityssovitte

Laippakiinnityssovitte toimitetaan sellaisenaan ilman liittimiä, mikä mahdollistaa johdotustyön esivalmistelun. Laippakiinnityssovitte sopii 2-napaisille uros- ja naarasliittimille ilman vedonpoistinta. Paino 5,4 g.

TYYPPI	SNRO	EAN-KOODI	KUVAUS	PAKK/KPL
NK2PW	1934570	6418677113062	Valkoinen	/200
NK2PB	1934705	6418677113864	Musta	/200
NK2PG	1935242	6418677701559	Harmaa	/200
NK2PK	1935244	6418677114724	Keltainen	/200
NK2PP	1935246	6418677114731	Punainen	/200
NK2PS	1935248	6418677114717	Sininen	/200
NK2PV	1935250	6418677114748	Vihreä	/200



6 EnstoNet-asennusjärjestelmä

2-napaiset liittimet

2-napaiset urosruuviliittimet vedonpoistimella

Hieno-, muutama- ja yksilankaisille 0,75 – 4,0 mm² johtimille. Vedonpoistaja kaapeleille, joiden ulkohalkaisija 5,5 – 11,5 mm. Liittimissä NAC21SL.W, NAC21SL.B ja NCC21SL.G vedonpoistaja kaapeleille, joiden ulkohalkaisija 4,0 – 10,5 mm. Paino 11,8 g. Napamerkinntät suluissa.

TYYPPI	SNRO	EAN-KOODI	KUVAUS	PAKK/KPL
NAC21S.W	1934504	6418677109034	Valkoinen (1, N)	200/
NAC21S.B	1934707	6418677113871	Musta (1, N)	200/
NBC21S.S	1934538	6418677113697	Sininen (A, B)	200/
NCC21S.G	1934825	6418677117343	Harmaa (a+, b-)	200/
NAC21SL.W	1934710	6418677114861	Valkoinen (1, N)	200/
NAC21SL.B	1935002	6418677114885	Musta (1, N)	200/
NCC21SL.G	1934827	6418677117381	Harmaa (a+, b-)	200/



2-napaiset naarasruuviliittimet vedonpoistimella

Hieno-, muutama- ja yksilankaisille 0,75 – 4,0 mm² johtimille. Vedonpoistaja kaapeleille, joiden ulkohalkaisija 5,5 – 11,5 mm. Liittimissä NAC22SL.W, NAC22SL.B ja NCC22SL.G vedonpoistaja kaapeleille, joiden ulkohalkaisija 4,0 – 10,5 mm. Paino 12,3 g. Napamerkinntät suluissa.

TYYPPI	SNRO	EAN-KOODI	KUVAUS	PAKK/KPL
NAC22S.W	1934508	6418677109058	Valkoinen (1, N)	200/
NAC22S.B	1934708	6418677113888	Musta (1, N)	200/
NBC22S.S	1934539	6418677113710	Sininen (A, B)	200/
NCC22S.G	1934826	6418677117183	Harmaa (a+, b-)	200/
NAC22SL.W	1934711	6418677114878	Valkoinen (1, N)	200/
NAC22SL.B	1935004	6418677114892	Musta (1, N)	200/
NCC22SL.G	1934828	6418677117473	Harmaa (a+, b-)	200/



2-napaiset kapeat ruuviliittimet ilman vedonpoistinta

Hieno-, muutama- ja yksilankaisille 0,75 – 4,0 mm² johtimille. Urosliittimen paino 5,9 g ja naarasliittimen paino 6,3 g. Liittimen leveys 19 mm. Muut mitat kuten vastaavat versiot, joissa lukitushakaset liittimen sivuilla. Irrallinen lukitusosa NK2F.W toimitetaan urosliittimen mukana. Napamerkinntät suluissa.

TYYPPI	SNRO	EAN-KOODI	KUVAUS	PAKK/KPL
NAC21H.W	1934713	6418677113314	Uros, valkoinen (1, N)	500/
NAC22H.W	1934714	6418677113321	Naaras, valkoinen (1, N)	500/



2-napaiset kapeat ruuviliittimet vedonpoistimella

Hieno-, muutama- ja yksilankaisille 0,75 – 4,0 mm² johtimille. Vedonpoistaja kaapeleille, joiden ulkohalkaisija 5,5 – 11,5 mm. Urosliittimen paino 11,4 g ja naarasliittimen paino 11,7 g. Liittimen leveys 28 mm. Muut mitat kuten vastaavat versiot, joissa lukitushakaset liittimen sivuilla. Irrallinen lukitusosa NK2F.W toimitetaan urosliittimen mukana. Napamerkinntät suluissa.

TYYPPI	SNRO	EAN-KOODI	KUVAUS	PAKK/KPL
NAC21SH.W	1934716	6418677113338	Uros, valkoinen (1, N)	200/
NAC22SH.W	1934717	6418677113345	Naaras, valkoinen (1, N)	200/



Irrallinen lukitusosa

Irrallinen lukitusosa on tarkoitettu 2-napaisille kapeille liittimille, paino 0,2 g.

TYYPPI	SNRO	EAN-KOODI	KUVAUS	PAKK/KPL
NK2FW	1934580	6418677113109	Valkoinen	/1000



3-napaiset liittimet

3-napaiset urosruuvi liittimet ilman vedonpoistinta

Hieno-, muutama- ja yksilankaisille 0,75 – 4,0 mm² johtimille. Paino 9,8 g. Napamerkinät suluissa.

TYYPPI	SNRO	EAN-KOODI	KUVAUS	PAKK/KPL
NAC31.W	1934510	6418677109065	Valkoinen (1, PE, N)	200/
NAC31.B	1934719	6418677113895	Musta (1, PE, N)	200/
NBC31.S	1934531	6418677113482	Sininen (A, B, C)	200/
NBC31.F	1934829	6418677117985	Beige (A, B, C)	200/
NCC31.G	1934831	6418677117114	Harmaa (a+, PE, b-)	200/
NCC31.P	1934833	6418677117886	Punainen (1, PE, N)	200/



3-napaiset naarasruuvi liittimet ilman vedonpoistinta

Hieno-, muutama- ja yksilankaisille 0,75 – 4,0 mm² johtimille. Paino 10,1 g. Napamerkinät suluissa.

TYYPPI	SNRO	EAN-KOODI	KUVAUS	PAKK/KPL
NAC32.W	1934514	6418677108990	Valkoinen (1, PE, N)	200/
NAC32.B	1934720	6418677113901	Musta (1, PE, N)	200/
NBC32.S	1934534	6418677113475	Sininen (A, B, C)	200/
NBC32.F	1934830	6418677117992	Beige (A, B, C)	200/
NCC32.G	1934832	6418677117107	Harmaa (a+, PE, b-)	200/
NCC32.P	1934834	6418677117879	Punainen (1, PE, N)	200/



3-napaiset urosjousi liittimet ilman vedonpoistinta

Yksi- ja muutamalankaisille johtimille. Johtimien poikkipinta-ala: pääliittimet 2 x 0,5 – 2,5 mm², lisäliittimet 1 x 0,5 – 1,0 mm². Johtimien kuorintapituudet: pääliittimet: johdinpoikkipinta-ala: 0,5 mm² – 1,5 mm²: kuorinta: 8 – 12 mm, johdinpoikkipinta-ala: 2,5 mm²: kuorinta: 9 – 12 mm, lisäliittimet: kuorinta 8 – 12 mm. Paino 17,7 g. Napamerkinät suluissa.

TYYPPI	SNRO	EAN-KOODI	KUVAUS	PAKK/KPL
NAS31.W	1934511	6418677707667	Valkoinen (1, PE, N)	200/
NAS31.B	1934131	6418677707650	Musta (1, PE, N)	200/
NBS31.S	1934133	6418677117008	Sininen (A, B, C)	200/
NBS31.F	1934835	6418677117794	Beige (A, B, C)	200/
NCS31.G	1934837	6418677117121	Harmaa (a+, PE, b-)	200/
NCS31.P	1934839	6418677118111	Punainen (1, PE, N)	200/



3-napaiset naarasjousi liittimet ilman vedonpoistinta

Yksi- ja muutamalankaisille johtimille. Johtimien poikkipinta-ala: pääliittimet 2 x 0,5 – 2,5 mm², lisäliittimet 1 x 0,5 – 1,0 mm². Johtimien kuorintapituudet: pääliittimet: johdinpoikkipinta-ala: 0,5 mm² – 1,5 mm²: kuorinta: 8 – 12 mm, johdinpoikkipinta-ala: 2,5 mm²: kuorinta: 9 – 12 mm, lisäliittimet: kuorinta 8 – 12 mm. Paino 18,2 g. Napamerkinät suluissa.

TYYPPI	SNRO	EAN-KOODI	KUVAUS	PAKK/KPL
NAS32.W	1934515	6418677707681	Valkoinen (1, PE, N)	200/
NAS32.B	1934132	6418677707674	Musta (1, PE, N)	200/
NBS32.S	1934134	6418677117015	Sininen (A, B, C)	200/
NBS32.F	1934836	6418677117800	Beige (A, B, C)	200/
NCS32.G	1934838	6418677117138	Harmaa (a+, PE, b-)	200/
NCS32.P	1934840	6418677118104	Punainen (1, PE, N)	200/



3-napainen laippakiinnityssovitte

Laippakiinnityssovitte toimitetaan sellaisenaan ilman liittimiä, mikä mahdollistaa johdotustyön esivalmistelun. Laippakiinnityssovitte sopii 3-napaisille uros- ja naarasliittimille ilman vedonpoistinta. Paino 5,5 g.

TYYPPI	SNRO	EAN-KOODI	KUVAUS	PAKK/KPL
NK3PW	1934572	6418677113079	Valkoinen	/200
NK3PB	1934722	6418677113918	Musta	/200
NK3PG	1935254	6418677700309	Harmaa	/200
NK3PK	1935256	6418677114250	Keltainen	/200
NK3PP	1935258	6418677114281	Punainen	/200
NK3PS	1935260	6418677114274	Sininen	/200
NK3PV	1935262	6418677114267	Vihreä	/200



3-/5-napainen laippakiinnityssovitte

Laippakiinnityssovitte toimitetaan sellaisenaan ilman liittimiä, mikä mahdollistaa johdotustyön esivalmistelun. Laippakiinnityssovitte on tarkoitettu 3-nap. liittimille mutta sopii 5-nap. laippakiinnityssovitteen laippa-aukkoon. Paino 5,5 g.

TYYPPI	SNRO	EAN-KOODI	KUVAUS	PAKK/KPL
NK35PLW	1935710	6418677709203	Valkoinen	/100



6 EnstoNet-asennusjärjestelmä

3-napaiset liittimet

3-napaiset urosruuviliittimet vedonpoistimella

Hieno-, muutama- ja yksilankaisille 0,75 – 4,0 mm² johtimille. Vedonpoistaja kaapeleille, joiden ulkohalkaisija 5,5 – 12,0 mm ja NAC31SL.W kaapeleille, joiden ulkohalkaisija 4,5-11,0 mm. Paino 16,3 g. Napamerkinnyt suluissa.

TYYPPI	SNRO	EAN-KOODI	KUVAUS	PAKK/KPL
NAC31S.W	1934512	6418677109003	Valkoinen (1, PE, N)	200/
NAC31S.B	1934726	6418677113949	Musta (1, PE, N)	200/
NBC31S.S	1934532	6418677113499	Sininen (A, B, C)	200/
NBC31S.F	1934841	6418677117558	Beige (A, B, C)	200/
NCC31S.G	1934843	6418677117084	Harmaa (a+, PE, b-)	200/
NCC31S.P	1934845	6418677117398	Punainen (1, PE, N)	200/
NAC31SL.W	1935690	6418677708473	Valkoinen (1, PE, N)	200/



3-napaiset naarasruviliittimet vedonpoistimella

Hieno-, muutama- ja yksilankaisille 0,75 – 4,0 mm² johtimille. Vedonpoistaja kaapeleille, joiden ulkohalkaisija 5,5 – 12,0 mm ja NAC32SL.W kaapeleille, joiden ulkohalkaisija 4,5-11,0 mm. Paino 16,8 g. Napamerkinnyt suluissa.

TYYPPI	SNRO	EAN-KOODI	KUVAUS	PAKK/KPL
NAC32S.W	1934516	6418677109072	Valkoinen (1, PE, N)	200/
NAC32S.B	1934727	6418677113956	Musta (1, PE, N)	200/
NBC32S.S	1934535	6418677113505	Sininen (A, B, C)	200/
NBC32S.F	1934842	6418677117787	Beige (A, B, C)	200/
NCC32S.G	1934844	6418677117091	Harmaa (a+, PE, b-)	200/
NCC32S.P	1934846	6418677117404	Punainen (1, PE, N)	200/
NAC32SL.W	1935692	6418677708480	Valkoinen (1, PE, N)	200/



3-napaiset ruviliittimet vedonpoistimella, pussitettuna 10kpl/pussi

Hieno-, muutama- ja yksilankaisille 0,75 – 4,0 mm² johtimille. Vedonpoistaja kaapeleille, joiden ulkohalkaisija 5,5 – 12,0 mm. Urosliittimen paino 16,3 g ja naarasliittimen paino 16,8 g. Pakattu 10 kpl/pussi ja 20 pussia/laatikko. 1 pakkausyksikkö = 10 liittintä. Napamerkinnyt suluissa.

TYYPPI	SNRO	EAN-KOODI	KUVAUS	PAKK/KPL
NAC31S.WX2	1934721	6418677706363	Uros, valkoinen (1, PE, N)	/20
NAC32S.WX2	1934728	6418677700873	Naaras, valkoinen (1, PE, N)	/20
NAC31S.BX2	1935720	6418677710292	Uros, musta (1, PE, N)	/20
NAC32S.BX2	1935722	6418677710308	Naaras, musta (1, PE, N)	/20
NBC31S.SX2	1935736	6418677710339	Uros, sininen (A, B, C)	/20
NBC32S.SX2	1935737	6418677710346	Naaras, sininen (A, B, C)	/20
NCC31S.GX2	1936151	6418677710377	Uros, harmaa (a+, PE, b-)	/20
NCC32S.GX2	1936152	6418677710384	Naaras, harmaa (a+, PE, b-)	/20



3-napaisten ruviliittimien vedonpoistaja 4 mm² kaapeleille

Erillinen vedonpoistaja 3-napaisille uros- ja naarasruviliittimille ilman vedonpoistajaa, esim. NAC31.W ja NAC32.W. Vedonpoistaja ulkohalkaisijaltaan 12-16,0 mm kaapeleille. Paino 14,0 g. Tuotetta ei saa myydä eikä käyttää Saksassa.

TYYPPI	SNRO	EAN-KOODI	KUVAUS	PAKK/KPL
NS3M.W	1936148	6418677712258	Valkoinen	200/
NS3M.P	1936146	6418677715792	Punainen	200/



3-napaisten jousiliittimien vedonpoistaja kahdelle kaapelille

Erillinen vedonpoistaja on tarkoitettu uros- ja naarasjousipistoliittimien kaapelivedonpoistoon. Vedonpoistajassa on kaksi kaapelialueita kaapeleille, joiden ulkohalkaisijat ovat Ø 4,0-8,5 mm ja Ø 7,0-11,0 mm. Paino 27,3 g/kpl.

TYYPPI	SNRO	EAN-KOODI	KUVAUS	PAKK/KPL
NS3D.W	1935318	6418677118128	Valkoinen, kaapelihalkaisijalle 7 – 11 mm	200/
NS3DL.W	1935319	6418677118135	Valkoinen, kaapelihalkaisijalle 4 - 8,5 mm	200/



3-napaiset liittimet

3-napaiset kapeat ruuviliittimet ilman vedonpoistinta

Hieno-, muutama- ja yksilankaisille 0,75 – 4,0 mm² johtimille. Urosliittimen paino 9,2 g/kpl ja naarasliittimen paino 9,6 g/kpl. Liittimen leveys 28 mm. Muut mitat kuten vastaavat versiot, joissa lukitushakaset liittimen sivuilla. Irrallinen lukitusosa NK3F.W toimitetaan urosliittimen mukana. Napamerkinnot suluissa.

TYYPPI	SNRO	EAN-KOODI	KUVAUS	PAKK/KPL
NAC31H.W	1934729	6418677113352	Uros, valkoinen (1, PE, N)	200/
NAC31H.B	1935006	6418677118081	Uros, musta (1, PE, N)	200/
NAC32H.W	1934730	6418677113291	Naaras, valkoinen (1, PE, N)	200/
NAC32H.B	1935803	6418677722592	Musta (1, PE, N)	200/



3-napaiset kapeat ruuviliittimet vedonpoistimella

Hieno-, muutama- ja yksilankaisille 0,75 – 4,0mm² johtimille. Vedonpoistaja kaapeleille, joiden ulkohalkaisija 5,5 – 12,0 mm. Urosliittimen paino 15,6 g ja naarasliittimen paino 16,1 g. Liittimen leveys 28 mm. Muut mitat kuten vastaavat versiot, joissa lukitushakaset liittimen sivuilla. Irrallinen lukitusosa NK3F.W toimitetaan urosliittimen mukana. Napamerkinnot suluissa.

TYYPPI	SNRO	EAN-KOODI	KUVAUS	PAKK/KPL
NAC31SH.W	1934732	6418677113307	Uros, valkoinen (1, PE, N)	200/
NAC32SH.W	1934733	6418677113369	Naaras, valkoinen (1, PE, N)	200/



3-napaiset kapeat jousiliittimet ilman vedonpoistinta

Yksi- ja muutamalankaisille johtimille. Johtimien poikkipinta-alat: pääliittimet 2 x 0,5-2,5 mm², lisäliittimet 1 x 0,5 – 1,0 mm². Johtimien kuorintapituudet: pääliittimet: johdinpoikkipinta-alat: 0,5 mm² – 1,5 mm²: kuorinta: 8 – 12 mm, johdinpoikkipinta-ala: 2,5 mm²: kuorinta: 9 – 12 mm, lisäliittimet: kuorinta 8 – 12 mm. Urosliittimen paino 17,5 g/kpl ja naarasliittimen paino 17,5 g/kpl. Liittimen leveys 28 mm. Muut mitat kuten vastaavat versiot, joissa lukitushakaset liittimen sivuilla. Irrallinen lukitusosa NK3F.W toimitetaan urosliittimen mukana. Napamerkinnot suluissa.

TYYPPI	SNRO	EAN-KOODI	KUVAUS	PAKK/KPL
NAS31H.W	1936110	6418677113536	Uros, valkoinen (1, PE, N)	200/
NAS31H.B	1935815	6418677709364	Musta (1, PE, N)	200/
NAS32H.W	1936111	6418677113529	Naaras, valkoinen (1, PE, N)	200/



3-napainen kapea laippakiinnityssovite

Laippakiinnityssovite toimitetaan sellaisenaan ilman liittimiä, mikä mahdollistaa johdotustyön esivalmistelun. Laippakiinnityssovite sopii 3-napaisille uros- ja naarasliittimille ilman vedonpoistinta. Paino 3,1 g.

TYYPPI	SNRO	EAN-KOODI	KUVAUS	PAKK/KPL
NK3PFW	1934574	6418677113086	Valkoinen	/200
NK3PFB	1935264	6418677115868	Musta	/200
NK3PFG	1935266	6418677701566	Harmaa	/200
NK3PFK	1935268	6418677115875	Keltainen	/200
NK3PFP	1935270	6418677115882	Punainen	/200
NK3PFS	1935272	6418677115899	Sininen	/200
NK3PFV	1935274	6418677115905	Vihreä	/200



3-napainen sulkutulppa laippakiinnityssovitteeseen

Kun pistoliittimiä tai muita EnstoNet-tuotteita käytetään helposti luokse päästävillä alueilla, on avoimeksi jäävä naarasliitin suojattava erillisellä sulkutulppalla. NK 3CP.W sulkutulppa soveltuu 3-napaisille naarasliittimille laippakiinnityssovitteessa. Paino 11,3 g.

TYYPPI	SNRO	EAN-KOODI	KUVAUS	PAKK/KPL
NK3CP.W	1934737	6418677113970	Valkoinen	/1000
NK3CP.B	1935252	6418677117206	Musta	/1000



3-napainen väliliitin

3-napainen väliliitin mahdollistaa Jono-valaisimien liittämisen toisiinsa ilman välijohtoa. Paino 7,5 g.

TYYPPI	SNRO	EAN-KOODI	KUVAUS	PAKK/KPL
NAK3A.W	1934785	6418677113833	Valkoinen	/200



6 EnstoNet-asennusjärjestelmä

3-napaiset liittimet

Irrallinen lukitusosa

Irrallinen lukitusosa on tarkoitettu 3-nap. kapeille liittimille. Paino 0,5 g.

TYYPPI	SNRO	EAN-KOODI	KUVAUS	PAKK/KPL
NK3FW	1934582	6418677113116	Valkoinen	/1000



Kiinnitysalusta

Kiinnitysalusta NKB.W soveltuu kiinnitykseen joko suoraan alustaan ruuveilla tai DIN 35 -kiskolle. Paino 11,3 g.

TYYPPI	SNRO	EAN-KOODI	KUVAUS	PAKK/KPL
NKB.W	1934740	6418677114243	Valkoinen	/1000
NKB.B	1935317	6418677115127	Musta	/1000



3-napainen sokea laippakiinnityssovite

Aukkoaiho \varnothing 16,5 mm kiinteän asennuksen kaapelille. Läpivienti kalvotiivisteellä PMR 1237. Kiinnitysaukon mitat kuten NK 3P.W laippakiinnityssovitteessa. Sokealla laippakiinnityssovitteella voidaan esim. EnstoNet-valaisin muuntaa perinteisen asennuksen valaisimeksi. Paino 3,2 g/kpl.

TYYPPI	SNRO	EAN-KOODI	KUVAUS	PAKK/KPL
NK3PB.W	1934743	6418677114397	Valkoinen	/200



3-napainen sulkutulppa

Kun pistoliittimiä tai muita EnstoNet-tuotteita käytetään helposti luokse päästävillä alueilla, on avoimeksi jäävä naarasliitin suojattava erillisellä sulkutulppalla. NK 3C.W sulkutulppa soveltuu käytettäväksi 3-napaisten naarasliittimien kanssa. Paino 0,2 g.

TYYPPI	SNRO	EAN-KOODI	KUVAUS	PAKK/KPL
NK3C.W	1934736	6418677113963	Valkoinen	/1000



Lukitusosa 3-napaisten liittimien lukitushakasiin

Kun EnstoNet-asennuspistoliittimiä asennetaan helposti luokse päästävillä alueilla, on niiden oltava vain työkalulla avattavissa. Lukitusosa painetaan yhteen liitettyjen liittimien lukitushakasten päälle estämään niiden aukaiseminen ilman työkalua. Paino 1,9 g.

TYYPPI	SNRO	EAN-KOODI	KUVAUS	PAKK/KPL
NK3FH.W	1934847	6418677116605	Valkoinen	/1000



4-napaiset liittimet

4-napaiset urosruuvi liittimet ilman vedonpoistinta

Hieno-, muutama- ja yksilankaisille 0,75 – 4,0 mm² johtimille. Paino 12,8 g. Napamerkinnyt suluissa.

TYYPPI	SNRO	EAN-KOODI	KUVAUS	PAKK/KPL
NAC41.W	1934541	6418677113987	Valkoinen (1, PE, N, 2)	100/
NAC41.B	1934745	6418677114007	Musta (1, PE, N, 2)	100/



4-napaiset naarasruuvi liittimet ilman vedonpoistinta

Hieno-, muutama- ja yksilankaisille 0,75 – 4,0 mm² johtimille. Paino 13,3 g. Napamerkinnyt suluissa.

TYYPPI	SNRO	EAN-KOODI	KUVAUS	PAKK/KPL
NAC42.W	1934542	6418677113994	Valkoinen (1, PE, N, 2)	100/
NAC42.B	1934746	6418677114014	Musta (1, PE, N, 2)	100/



4-napaiset urosjousi liittimet ilman vedonpoistinta

Yksi- ja muutamalankaisille johtimille. Johtimien poikkipinta-alat: pääliittimet 2 x 0,5 – 2,5 mm², lisäliittimet 1 x 0,5 – 1,0 mm². Johtimien kuorintapituudet: pääliittimet: johdinpoikkipinta-alat: 0,5 mm² – 1,5 mm²: kuorinta: 8 – 12 mm, johdinpoikkipinta-ala: 2,5 mm²: kuorinta: 9 – 12 mm, lisäliittimet: kuorinta 8 – 12 mm. Paino 23,4 g/kpl. Napamerkinnyt suluissa.

TYYPPI	SNRO	EAN-KOODI	KUVAUS	PAKK/KPL
NAS41.W	1934543	6418677114021	Valkoinen (1, PE, N, 2)	100/
NAS41.B	1934141	6418677115318	Musta (1, PE, N, 2)	100/



4-napaiset naarasjousi liittimet ilman vedonpoistinta

Yksi- ja muutamalankaisille johtimille. Johtimien poikkipinta-alat: pääliittimet 2 x 0,5 – 2,5 mm², lisäliittimet 1 x 0,5 – 1,0 mm². Johtimien kuorintapituudet: pääliittimet: johdinpoikkipinta-alat: 0,5 mm² – 1,5 mm²: kuorinta: 8 – 12 mm, johdinpoikkipinta-ala: 2,5 mm²: kuorinta: 9 – 12 mm, lisäliittimet: kuorinta 8 – 12 mm. Paino 23,8 g. Napamerkinnyt suluissa.

TYYPPI	SNRO	EAN-KOODI	KUVAUS	PAKK/KPL
NAS42.W	1934544	6418677114038	Valkoinen (1, PE, N, 2)	100/
NAS42.B	1934142	6418677707698	Musta (1, PE, N, 2)	100/



4-napainen laippakiinnityssovitte

Laippakiinnityssovitte toimitetaan sellaisenaan ilman liittimiä, mikä mahdollistaa johdotustyön esivalmistelun. Laippakiinnityssovitte sopii 4-napaisille uros- ja naarasliittimille ilman vedonpoistinta. Paino 6,7 g.

TYYPPI	SNRO	EAN-KOODI	KUVAUS	PAKK/KPL
NK4PW	1934584	6418677114045	Valkoinen	/100
NK4PB	1934751	6418677114052	Musta	/100
NK4PK	1935280	6418677114755	Keltainen	/100
NK4PP	1935282	6418677114762	Punainen	/100
NK4PS	1935284	6418677114779	Sininen	/100
NK4PV	1935286	6418677114786	Vihreä	/100



4-napaiset urosruuvi liittimet vedonpoistimella

Hieno-, muutama- ja yksilankaisille 0,75 – 4,0 mm² johtimille. Vedonpoistaja kaapeleille, joiden ulkohalkaisija 6,5 – 13,5 mm ja NAC41SL.W kaapeleille, joiden ulkohalkaisija 5,5 – 12,5 mm. Paino 21,5 g. Napamerkinnyt suluissa.

TYYPPI	SNRO	EAN-KOODI	KUVAUS	PAKK/KPL
NAC41S.W	1934545	6418677114069	Valkoinen (1, PE, N, 2)	100/
NAC41S.B	1934753	6418677114083	Musta (1, PE, N, 2)	100/
NAC41SL.W	1935694	6418677708497	Valkoinen (1, PE, N, 2)	100/



6 EnstoNet-asennusjärjestelmä

4-napaiset liittimet

4-napaiset naarasruuvi liittimet vedonpoistimella

Hieno-, muutama- ja yksilankaisille 0,75 – 4,0 mm² johtimille. Vedonpoistaja kaapeleille, joiden ulkohalkaisija 6,5 – 13,5 mm ja NAC42SL.W kaapeleille, joiden ulkohalkaisija 5,5 - 12,5 mm. Paino 21,9 g. Napamerkinät suluissa.

TYYPPI	SNRO	EAN-KOODI	KUVAUS	PAKK/KPL
NAC42S.W	1934546	6418677114076	Valkoinen (1, PE, N, 2)	100/
NAC42S.B	1934754	6418677114090	Musta (1, PE, N, 2)	100/
NAC42SL.W	1935696	6418677708503	Valkoinen (1, PE, N, 2)	100/



4-napaiset kapeat ruuvi liittimet ilman vedonpoistinta

Hieno-, muutama- ja yksilankaisille 0,75 – 4,0 mm² johtimille. Urosliittimen paino 12,2 g ja naarasliittimen paino 12,7 g. Liittimen leveys 39 mm. Muut mitat kuten vastaavat versiot, joissa lukitushakaset liittimen sivuilla. Irrallinen lukitusosa NK4F.W toimitetaan urosliittimen mukana. Napamerkinät suluissa.

TYYPPI	SNRO	EAN-KOODI	KUVAUS	PAKK/KPL
NAC41H.W	1934756	6418677114106	Uros, valkoinen (1, PE, N, 2)	100/
NAC42H.W	1934757	6418677114113	Naaras, valkoinen (1, PE, N, 2)	100/



4-napaiset kapeat ruuvi liittimet vedonpoistimella

Hieno-, muutama- ja yksilankaisille 0,75 – 4,0 mm² johtimille. Vedonpoistaja kaapeleille, joiden ulkohalkaisija 6,5 – 13,5 mm. Urosliittimen paino 19,1 g ja naarasliittimen paino 19,6 g. Liittimen leveys 39 mm. Muut mitat kuten vastaavat versiot, joissa lukitushakaset liittimen sivuilla. Irrallinen lukitusosa NK3F.W toimitetaan urosliittimen mukana. Napamerkinät suluissa.

TYYPPI	SNRO	EAN-KOODI	KUVAUS	PAKK/KPL
NAC41SH.W	1934759	6418677114120	Uros, valkoinen (1, PE, N, 2)	100/
NAC42SH.W	1934760	6418677114137	Valkoinen (1, PE, N, 2)	100/



4-napainen kapea laippakiinnityssovite

Laippakiinnityssovite toimitetaan sellaisenaan ilman liittimiä, mikä mahdollistaa johdotustyön esivalmistelun. Laippakiinnityssovite sopii 4-napaisille uros- ja naarasliittimille ilman vedonpoistinta. Paino 4,3 g.

TYYPPI	SNRO	EAN-KOODI	KUVAUS	PAKK/KPL
NK4PEW	1934762	6418677114144	Valkoinen	/100
NK4PEB	1935288	6418677115912	Musta	/100
NK4PEK	1935290	6418677115929	Keltainen	/100
NK4PEP	1935292	6418677115936	Punainen	/100



Irrallinen lukitusosa

Irrallinen lukitusosa on tarkoitettu kapeille 3-, 4-, 5-nap liittimille. Paino 0,5 g/kpl.

TYYPPI	SNRO	EAN-KOODI	KUVAUS	PAKK/KPL
NK3FW	1934582	6418677113116	Valkoinen	/1000



Kiinnitysalusta

Kiinnitysalusta NKB.W soveltuu kiinnitykseen joko suoraan alustaan ruuveilla tai DIN 35 -kiskolle. Paino 11,3 g.

TYYPPI	SNRO	EAN-KOODI	KUVAUS	PAKK/KPL
NKB.W	1934740	6418677114243	Valkoinen	/1000
NKB.B	1935317	6418677115127	Musta	/1000



5-napaiset liittimet

5-napaiset urosruuvi liittimet ilman vedonpoistinta

Hieno-, muutama- ja yksilankaisille 0,75 – 4,0 mm² johtimille. Paino 15,7 g. Napamerkinnot suluissa.

TYYPPI	SNRO	EAN-KOODI	KUVAUS	PAKK/KPL
NAC51.W	1934522	6418677109089	Valkoinen (1, 2, PE, N, 3)	100/
NAC51.B	1934765	6418677114151	Musta (1, 2, PE, N, 3)	100/
NBC51.S	1934560	6418677113727	Sininen (A, B, C, D, E)	100/
NCC51.G	1935213	6418677117503	Harmaa (1, N, PE, a+, b-)	100/
NCC51.P	1935215	6418677117923	Punainen (1, 2, PE, N, 3)	100/



5-napaiset naarasruuvi liittimet ilman vedonpoistinta

Hieno-, muutama- ja yksilankaisille 0,75 – 4,0 mm² johtimille. Paino 16,5 g. Napamerkinnot suluissa.

TYYPPI	SNRO	EAN-KOODI	KUVAUS	PAKK/KPL
NAC52.W	1934526	6418677109232	Valkoinen (1, 2, PE, N, 3)	100/
NAC52.B	1934766	6418677114168	Musta (1, 2, PE, N, 3)	100/
NBC52.S	1934561	6418677113741	Sininen (A, B, C, D, E)	100/
NBC52.F	1936045	6418677118029	Beige (A, B, C, D, E)	100/
NCC52.G	1934851	6418677117527	Harmaa (1, N, PE, a+, b-)	100/
NCC52.P	1934853	6418677700712	Punainen (1, 2, PE, N, 3)	100/



5-napaiset urosjousiliittimet ilman vedonpoistinta

Yksi- ja muutamalankaisille johtimille. Johtimien poikkipinta-alat: pääliittimet 2 x 0,5 – 2,5 mm², lisäliittimet 1 x 0,5 – 1,0 mm². Johtimien kuorintapituudet: pääliittimet: johdinpoikkipinta-ala: 0,5 mm² – 1,5 mm²: kuorinta: 8-12 mm, johdinpoikkipinta-ala: 2,5 mm²: kuorinta: 9 – 12 mm, lisäliittimet: kuorinta 8 – 12 mm. Paino 29,1 g. Napamerkinnot suluissa.

TYYPPI	SNRO	EAN-KOODI	KUVAUS	PAKK/KPL
NAS51.W	1934523	6418677707704	Valkoinen (1, 2, PE, N, 3)	100/
NAS51.B	1934854	6418677117565	Musta (1, 2, PE, N, 3)	100/
NBS51.S	1934246	641867724206	Sininen (A, B, C, D, E)	100/
NCC51.G	1934247	641867724213	Harmaa (1, N, PE, a+, b-)	100/
NCC51.P	1934248	641867724220	Punainen (1, 2, PE, N, 3)	100/



5-napaiset naarasjousiliittimet ilman vedonpoistinta

Yksi- ja muutamalankaisille johtimille. Johtimien poikkipinta-alat: pääliittimet 2 x 0,5 – 2,5 mm², lisäliittimet 1 x 0,5 – 1,0 mm². Johtimien kuorintapituudet: pääliittimet: johdinpoikkipinta-ala: 0,5 mm² – 1,5 mm²: kuorinta: 8 – 12 mm, johdinpoikkipinta-ala: 2,5 mm²: kuorinta: 9 – 12 mm, lisäliittimet: kuorinta 8 – 12 mm. Paino 29,2 g. Napamerkinnot suluissa.

TYYPPI	SNRO	EAN-KOODI	KUVAUS	PAKK/KPL
NAS52.W	1934527	6418677707711	Valkoinen (1, 2, PE, N, 3)	100/
NAS52.B	1934855	6418677118142	Musta (1, 2, PE, N, 3)	100/
NBS52.S	1934249	641867724237	Sininen (A, B, C, D, E)	100/
NCC52.G	1934250	641867724244	Harmaa (1, N, PE, a+, b-)	100/
NCC52.P	1934251	641867724251	Punainen (1, 2, PE, N, 3)	100/



5-napainen laippakiinnityssovitte

Laippakiinnityssovitte toimitetaan sellaisenaan ilman liittimiä, mikä mahdollistaa johdotustyön esivalmistelun. Laippakiinnityssovitte sopii 5-napaisille uros- ja naarasliittimille ilman vedonpoistinta. Paino 8,7 g.

TYYPPI	SNRO	EAN-KOODI	KUVAUS	PAKK/KPL
NK5PW	1934576	6418677113093	Valkoinen	/100
NK5PB	1934768	6418677114175	Musta	/100
NK5PG	1935298	641867700293	Harmaa	/100
NK5PK	1935300	6418677114298	Keltainen	/100
NK5PS	1935304	6418677114311	Sininen	/100
NK5PV	1935306	6418677114304	Vihreä	/100



6 EnstoNet-asennusjärjestelmä

5-napaiset liittimet

5-napaiset urosruuvi liittimet vedonpoistimella

Hieno-, muutama- ja yksilankaisille 0,75 – 4,0 mm² johtimille. Vedonpoistaja kaapeleille, joiden ulkohalkaisija 6,5 – 14,5 mm. Liittimissä NAC51SL.W, NAC51SL.B ja NCC51SL.G vedonpoistaja kaapeleille, joiden ulkohalkaisija 5,5 – 10,0 mm. Paino 25,1 g. Napamerkinät suluissa.

TYYPPI	SNRO	EAN-KOODI	KUVAUS	PAKK/KPL
NAC51S.W	1934524	6418677109225	Valkoinen (1, 2, PE, N, 3)	100/
NAC51S.B	1934770	6418677114182	Musta (1, 2, PE, N, 3)	100/
NBC51S.S	1934562	6418677113734	Sininen (A, B, C, D, E)	100/
NBC51S.F	1934856	6418677118012	Beige (A, B, C, D, E)	100/
NCC51S.G	1934858	6418677117497	Harmaa (1, N, PE, a+, b-)	100/
NCC51S.P	1934860	6418677117909	Punainen (1, 2, PE, N, 3)	100/
NAC51SL.W	1934773	6418677114489	Valkoinen (1, 2, PE, N, 3)	100/
NAC51SL.B	1934151	6418677116056	Musta (1, 2, PE, N, 3)	100/
NCC51SL.G	1935446	6418677117855	Harmaa (1, N, PE, a+, b-)	100/



5-napaiset naarasruuvi liittimet vedonpoistimella

Hieno-, muutama- ja yksilankaisille 0,75 – 4,0 mm² johtimille. Vedonpoistaja kaapeleille, joiden ulkohalkaisija 6,5 – 14,5 mm. Liittimissä NAC52SL.W, NAC52SL.B ja NCC52SL.G vedonpoistaja kaapeleille, joiden ulkohalkaisija 5,5 – 10,0 mm. Paino 25,8 g. Napamerkinät suluissa.

TYYPPI	SNRO	EAN-KOODI	KUVAUS	PAKK/KPL
NAC52S.W	1934528	6418677112805	Valkoinen (1, 2, PE, N, 3)	100/
NAC52S.B	1934771	6418677114199	Musta (1, 2, PE, N, 3)	100/
NBC52S.S	1934563	6418677113758	Sininen (A, B, C, D, E)	100/
NBC52S.F	1934857	6418677118036	Beige (A, B, C, D, E)	100/
NCC52S.G	1934859	6418677117510	Harmaa (1, N, PE, a+, b-)	100/
NCC52S.P	1934861	6418677117916	Punainen (1, 2, PE, N, 3)	100/
NAC52SL.W	1934774	6418677114496	Valkoinen (1, 2, PE, N, 3)	100/
NAC52SL.B	1934152	6418677116063	Musta (1, 2, PE, N, 3)	100/
NCC52SL.G	1935584	6418677117862	Harmaa (1, N, PE, a+, b-)	100/



5-napaiset ruuvi liittimet vedonpoistimella pussitettuna 5kpl/pussi

Hieno-, muutama- ja yksilankaisille 0,75 – 4,0 mm² johtimille. Vedonpoistaja kaapeleille, joiden ulkohalkaisija 6,5 – 14,5 mm. Urosliittimen paino 25,1 g ja naarasliittimen paino 25,8 g. Pakattu 5 kpl/pussi ja 20 pussia/laatikko. 1 pakkausyksikkö = 5 liittintä. Napamerkinät suluissa.

TYYPPI	SNRO	EAN-KOODI	KUVAUS	PAKK/KPL
NAC51S.WX2	1934767	6418677706387	Uros, valkoinen (1, 2, PE, N, 3)	/20
NAC52S.WX2	1934779	6418677706394	Naaras, valkoinen (1, 2, PE, N, 3)	/20
NAC51S.BX2	1935724	6418677710315	Uros, musta (1, 2, PE, N, 3)	/20
NAC52S.BX2	1935726	6418677710322	Naaras, musta (1, 2, PE, N, 3)	/20
NBC51S.SX2	1935738	6418677710353	Uros, sininen (A, B, C, D, E)	/20
NBC52S.SX2	1935739	6418677710360	Naaras, sininen (A, B, C, D, E)	/20
NCC51S.GX2	1935740	6418677710391	Uros, harmaa (1, N, PE, a+, b-)	/20
NCC52S.GX2	1935741	6418677710407	Naaras, harmaa (1, N, PE, a+, b-)	/20



5-napaisten ruuvi liittimien vedonpoistaja 4 mm² kaapeleille

Erillinen vedonpoistaja 4 mm² liittimille. Vedonpoistin kaapeleille ulkohalkaisilla 12-17,5 mm. Vedonpoistajaa voi käyttää sekä naaras- että urosliittimille. Paino 23 g. NS5M2L.W kaapeleille ulkohalkaisijalla 8 - 11 mm. Vedonpoistoon sopii 1-2 kpl kaapelia. Paino 19 g. Tuotetta ei saa myydä eikä käyttää Saksassa.

TYYPPI	SNRO	EAN-KOODI	KUVAUS	PAKK/KPL
NS5M.W	1936149	6418677712265	Kaapeleille ø 12 - 17,5 mm	/200
NS5M2L.W	1936153	6418677720079	Vedonpoistaja kaapeleille ø 8,0 - 11,0 mm	/200



5-napaiset kapeat ruuvi liittimet ilman vedonpoistinta

Hieno-, muutama- ja yksilankaisille 0,75 – 4,0 mm² johtimille. Urosliittimen paino 15,0 g ja naarasliittimen paino 15,9 g. Liittimen leveys 48 mm. Muut mitat kuten vastaavat versiot, joissa lukitushakaset liittimen sivuilla. Irrallinen lukitusosa NK3F.W toimitetaan urosliittimen mukana. Napamerkinät suluissa.

TYYPPI	SNRO	EAN-KOODI	KUVAUS	PAKK/KPL
NAC51H.W	1934777	6418677113376	Uros, valkoinen (1, 2, PE, N, 3)	100/
NAC52H.W	1934778	6418677113383	Naaras, valkoinen (1, 2, PE, N, 3)	100/



5-napaiset liittimet

5-napaiset kapeat ruuviliittimet vedonpoistimella

Hieno-, muutama- ja yksilankaisille 0,75 – 4,0mm² johtimille. Vedonpoistaja kaapeleille, joiden ulkohalkaisija 6,5–14,5 mm. Urosliittimen paino 24,3 g ja naarasliittimen paino 24,9 g. Liittimen leveys 48 mm. Muut mitat kuten vastaavat versiot, joissa lukitushakaset liittimen sivuilla. Irrallinen lukitusosa NK3F.W toimitetaan urosliittimen mukana. Napamerkinät suluissa.

TYYPPI	SNRO	EAN-KOODI	KUVAUS	PAKK/KPL
NAC51SH.W	1934780	6418677113390	Uros, valkoinen (1, 2, PE, N, 3)	/100/
NAC52SH.W	1934781	6418677113406	Naaras, valkoinen (1, 2, PE, N, 3)	/100/



5-napaiset kapeat jousiliittimet ilman vedonpoistinta

Yksi- ja muutamalankaisille johtimille. Johtimien poikkipinta-alat: pääliittimet 2 x 0,5 – 2,5 mm², lisäliittimet 1 x 0,5 – 1,0 mm². Johtimien kuorintapituudet: pääliittimet: johdinpoikkipinta-alat: 0,5 mm² – 1,5 mm²: kuorinta: 8-12 mm, johdinpoikkipinta-ala: 2,5 mm²: kuorinta: 9 – 12 mm, lisäliittimet: kuorinta 8 – 12 mm. Urosliittimen paino 29,1 g/kpl ja naarasliittimen paino 28,6 g/kpl. Liittimen leveys 48 mm. Muut mitat kuten vastaavat versiot, joissa lukitushakaset liittimen sivuilla. Irrallinen lukitusosa NK3F.W toimitetaan urosliittimen mukana. Napamerkinät suluissa.

TYYPPI	SNRO	EAN-KOODI	KUVAUS	PAKK/KPL
NAS51H.W	1935142	6418677113666	Uros, valkoinen (1, 2, PE, N, 3)	/100/
NAS52H.W	1935144	6418677113673	Naaras, valkoinen (1, 2, PE, N, 3)	/100/



5-napainen kapea laippakiinnityssovitte

Laippakiinnityssovitte toimitetaan sellaisenaan ilman liittimiä, mikä mahdollistaa johdotustyön esivalmistelun. Laippakiinnityssovitte sopii 5-napaisille uros- ja naarasliittimille ilman vedonpoistinta. Paino 5,3 g.

TYYPPI	SNRO	EAN-KOODI	KUVAUS	PAKK/KPL
NK5PF.W	1934783	6418677114205	Valkoinen	/100
NK5PFB	1935308	6418677115967	Musta	/100
NK5PF.K	1935310	6418677115974	Keltainen	/100
NK5PFS	1935314	6418677115998	Sininen	/100
NK5PFV	1935316	6418677116001	Vihreä	/100



Irrallinen lukitusosa

Irrallinen lukitusosa on tarkoitettu kapeille 3-, 4-, 5-nap liittimille. Paino 0,5 g.

TYYPPI	SNRO	EAN-KOODI	KUVAUS	PAKK/KPL
NK3F.W	1934582	6418677113116	Valkoinen	/1000



Kiinnitysalusta

Kiinnitysalusta NKB.W soveltuu kiinnitykseen joko suoraan alustaan ruuveilla tai DIN 35 -kiskolle. Paino 11,3 g.

TYYPPI	SNRO	EAN-KOODI	KUVAUS	PAKK/KPL
NKB.W	1934740	6418677114243	Valkoinen	/1000
NKB.B	1935317	6418677115127	Musta	/1000



5-napainen sokea laippakiinnityssovitte

Aukkoaihio ø 16,5 mm kiinteän asennuksen kaapeleille. Läpivienti kalvotiivisteellä PMR1237. Kiinnitysaukon mitat kuten NK5P.W laippakiinnityssovitteessa. Sokealla laippakiinnityssovitteella voidaan esim. EnstoNet-valaisin muuntaa perinteisen asennuksen valaisimeksi. Paino 4,1 g.

TYYPPI	SNRO	EAN-KOODI	KUVAUS	PAKK/KPL
NK5PB.W	1936048	6418677700729	Valkoinen	/200



6 EnstoNet-asennusjärjestelmä

5-napaiset liittimet

5-napainen sulkutulppa

Kun pistoliittimiä tai muita EnstoNet-tuotteita käytetään helposti luokse päästävillä alueilla, on avoimeksi jäävä naarasliitin suojattava erillisellä sulkutulpalla. NK5C.W sulkutulppa soveltuu käytettäväksi 5-napaisten naarasliittimien kanssa. Paino 0,2 g.

TYYPPI	SNRO	EAN-KOODI	KUVAUS	PAKK/KPL
NK5C.W	1936046	6418677700736	Valkoinen	/1000



Lukitusosa 5-napaisten liittimien lukitushakasiin

Kun EnstoNet-asennuspistoliittimiä asennetaan helposti luokse päästävillä alueilla, on niiden oltava vain työkalulla avattavissa. Lukitusosa painetaan yhteen liitettyjen liittimien lukitushakasten päälle estämään niiden aukaiseminen ilman työkalua. Paino 3,0 g.

TYYPPI	SNRO	EAN-KOODI	KUVAUS	PAKK/KPL
NK5FH.W	1936047	6418677116612	Valkoinen	/1000



6- ja 5-napaiset EnstoNet-liitäntäosat ja yhdistelmäliittimet

6-napainen EnstoNet-liitäntäosa

Käytetään käyttöjännitteen ja ohjaussignaalin kytkemiseen valaisimeen. Liitäntäosa kiinnitetään valaisimeen M20-holkilla ja vastamutterilla. Kolmella MK 1,5 mm² -liitäntäjohtimella syötetään käyttöjännite ja kahdella MKJE 1,5 mm² -liitäntäjohtimella syötetään ohjaussignaali. Versiossa NGJDM633M on kuudes jännitteellinen lisäjohto turvavaloille. Liitäntäjohtimien pituus on 250 mm. Liitäntäosa toimitetaan valmiiksi koottuna ja varustettuna NAC31H2.W, NAC32H2.W, NBC31H1.S ja NBC32H1.S -liittimillä. Liitäntäosasta käyttöjännite ja ohjaussignaali jatketaan seuraavalle valaisimelle erillisen 6-napaisten johtosetin avulla. Johtosetin osat tilattava erikseen. Paino 129,0 g.

TYYPPI	SNRO	EAN-KOODI	KUVAUS	PAKK/KPL
NGJDM633	1934651	6418677116209	Valkoinen / sininen (1, PE, N, A, B, C)	10/
NGJDM633M	1935820	6418677709395	Valkoinen / sininen (1, PE, N, A, B, C), A kytketty	10/



6-napainen EnstoNet liitäntäosa kaapelilla

Käytetään käyttöjännitteen ja ohjaussignaalin kytkemiseen valaisimeen. Liitäntäosassa on 0,4 m kaapelulostulo ja kaksi kaapeliver-siota. 5-napaisella kaapelilla syötetään käyttöjännite ja kahdella 1,0 mm² -liitäntäjohtimella syötetään ohjaussignaali. Toisessa versioissa on 6-napaisessa kaapelissa jännitteellinen lisäjohto turvavaloille. Liitäntäosa toimitetaan valmiiksi koottuna ja varustettuna NAC31H2.W, NAC32H2.W, NBC31H1.S ja NBC32H1.S -liittimillä. Liitäntäosasta käyttöjännite ja ohjaussignaali jatketaan seuraavalle valaisimelle erillisen 6-napaisten johtosetin avulla, jonka yhteen napaan kytketään ohjaussignaalin häiriösuojaus. Johtosetin osat tilattava erikseen. Paino 129,0 g.

TYYPPI	SNRO	EAN-KOODI	KUVAUS	PAKK/KPL
NGJDM633S	1935821	6418677709401	Valkoinen/ sininen 1, PE, N, A, B (musta), C (punainen)	10/
NGJDM633SM	1935822	6418677709418	Valkoinen/ sininen (1, PE, N, A, B, C), A kytketty	10/



6-napainen urosruuviiliitin vedonpoistimella

Käytetään NGJDM633:een liitettävän johtosetin urosliittimenä. Sisältää NAC31H2.W ja NBC31H1.S -liittimet sekä vedonpoistimen. Vedonpoistaja kaapeleille, joiden ulkohalkaisija 8,0 – 12,5 mm. Toimitetaan osina. Paino 35,0 g/kpl. Napamerkinnot suluissa.

TYYPPI	SNRO	EAN-KOODI	KUVAUS	PAKK/KPL
NGCST6133	1935877	6418677723131	Valkoinen / sininen (1, PE, N, A, B, C)	50/



6- ja 5-napaiset EnstoNet-liitäntäosat ja yhdistelmäliittimet

6-napainen naarasruuviliitin vedonpoistimella

Käytetään NGJDM633:een liitettävän johtosetin naarasliittimenä. Sisältää NAC32H2.W ja NBC32H1.S -liittimet sekä vedonpoistimen. Vedonpoistaja kaapeleille, joiden ulkohalkaisija 8,0 – 12,5 mm. Toimitetaan osina. Paino 35,0 g. Napamerkinnot suluissa.

TYYPPI	SNRO	EAN-KOODI	KUVAUS	PAKK/KPL
NGCST5233	1935879	6418677723155	Valkoinen / sininen (1, PE, N, A, B, C)	/50



5-napainen urosruuviliitin vedonpoistimella

Käytetään NGJDM532:een liitettävän johtosetin urosliittimenä. Sisältää NAC31H2.W ja NBC21H1.S -liittimet sekä vedonpoistimen. Vedonpoistaja kaapeleille, joiden ulkohalkaisija 8,0 – 12,5 mm. Toimitetaan osina. Paino 35,0 g. Napamerkinnot suluissa.

TYYPPI	SNRO	EAN-KOODI	KUVAUS	PAKK/KPL
NGCST5132	1935875	6418677723117	Valkoinen / sininen (1, PE, N, A, B)	/50



5-napainen naarasruuviliitin vedonpoistimella

Käytetään NGJDM532:een liitettävän johtosetin naarasliittimenä. Sisältää NAC32H2.W ja NBC22H1.S -liittimet sekä vedonpoistimen. Vedonpoistaja kaapeleille, joiden ulkohalkaisija 8,0 – 12,5 mm. Toimitetaan osina. Paino 35,0 g. Napamerkinnot suluissa.

TYYPPI	SNRO	EAN-KOODI	KUVAUS	PAKK/KPL
NGCST5232	1935876	6418677723124	Valkoinen / sininen (1, PE, N, A, B)	/50



6-napainen EnstoNet-liitäntäosa hätävalokytkennällä

Käytetään käyttöjännitteen ja hätävalon jännitteen sekä ohjaussignaalin kytkemiseen valaisimeen. Liitäntäosa kiinnitetään valaisimeen M20-holkilla ja vastamutterilla. Kolmella MK 1,5 mm² -liitäntäjohtimella syötetään käyttöjännite, yhdellä MK 1,5 mm² -liitäntäjohtimella syötetään hätävalon jännite ja kahdella 1,5 mm² -liitäntäjohtimella syötetään ohjaussignaali. Liitäntäjohtimien pituus on 250 mm. Liitäntäosa toimitetaan valmiiksi koottuna ja varustettuna NAC41H2.W, NAC42H2.W, NBC21H1.S ja NBC22H1.S -liittimillä. Liitäntäosasta käyttöjännite ja hätävalon jännite sekä ohjaussignaali jatketaan seuraavalle valaisimelle erillisen 6-napaisen johtosetin avulla. Johtosetin osat tilattava erikseen. Paino 129,0 g.

TYYPPI	SNRO	EAN-KOODI	KUVAUS	PAKK/KPL
NGJDM642	1934661	6418677116308	Valkoinen / sininen (1, PE, N, 2, A, B)	10/



6-napainen urosruuviliitin vedonpoistimella

Käytetään NGJDM642:een liitettävän johtosetin urosliittimenä. Sisältää NAC41H2.W ja NBC21H1.S -liittimet sekä vedonpoistimen. Vedonpoistaja kaapeleille, joiden ulkohalkaisija 8,0 – 12,5 mm. Toimitetaan osina. Paino 39,0 g. Napamerkinnot suluissa.

TYYPPI	SNRO	EAN-KOODI	KUVAUS	PAKK/KPL
NGCST6142	1935878	6418677723148	Valkoinen / sininen (1, PE, N, 2, A, B)	/50



6-napainen naarasruuviliitin vedonpoistimella

Käytetään NGJDM642:een liitettävän johtosetin naarasliittimenä. Sisältää NAC42H2.W ja NBC22H1.S -liittimet sekä vedonpoistimen. Vedonpoistaja kaapeleille, joiden ulkohalkaisija 8,0 – 12,5 mm. Toimitetaan osina. Paino 39,0 g. Napamerkinnot suluissa.

TYYPPI	SNRO	EAN-KOODI	KUVAUS	PAKK/KPL
NGCST6242	1935880	6418677723162	Valkoinen / sininen (1, PE, N, 2, A, B)	/50



6 EnstoNet-asennusjärjestelmä

6- ja 5-napaiset EnstoNet-liitäntäosat ja yhdistelmäliittimet

6-napainen laippakiinnityssovitte

Laippakiinnityssovitte toimitetaan sellaisenaan ilman liittimiä, mikä mahdollistaa johdotustyön esivalmistelun. Laippakiinnityssovitte sopii 6-napaisille uros- ja naarasliittimille ilman vedonpoistinta. Paino 9,6 g.

TYYPPI	SNRO	EAN-KOODI	KUVAUS	PAKK/KPL
NK6PW		6418677719523	Valkoinen	/100
NK6PB		6418677729027	Musta	/100



Piirikorttiliittimet

2-napaiset naarapiirikorttiliittimet

Piirikorttiliittimiä on sekä pysty-(vertikaali) että vaaka-(horisontaali) asentoon piirilevylle ladottavia malleja. Napamerkinät suluissa.

TYYPPI	SNRO	EAN-KOODI	KUVAUS	PAKK/KPL
NAE22V.W	1936112	6418677116674	Vertikaali, valkoinen (1, N)	200/
NAE22H.W	1936113	6418677116650	Horisontaali, valkoinen (1, N)	200/
NBE22V.S	1936114	6418677116872	Vertikaali, sininen (A, B)	200/
NBE22VH1.S	1936115	6418677116896	Vertikaali, yksihakainen, sininen (A, B)	200/
NBE22H.S	1936120	6418677116841	Horisontaali, sininen (A, B)	200/
NBE22HH1.S	1936116	6418677116865	Horisontaali, yksihakainen, sininen (A, B)	200/
NCE22V.G	1936117	641867701306	Vertikaali, harmaa (a+, b-)	200/
NCE22H.G	1936118	641867701276	Horisontaali, harmaa (a+, b-)	200/
NCE22HH1.G	1936119	641867701290	Horisontaali, yksihakainen, harmaa (a+, b-)	200/



3-napaiset urospiirikorttiliittimet

Piirikorttiliittimiä on sekä pysty-(vertikaali) että vaaka-(horisontaali) asentoon piirilevylle ladottavia malleja. Napamerkinät suluissa.

TYYPPI	SNRO	EAN-KOODI	KUVAUS	PAKK/KPL
NAE31H.W	1936154	6418677723551	Horisontaali, valkoinen (1, PE, N)	200/
NAE31V.W	1936156	6418677723575	Vertikaali, valkoinen (1, PE, N)	200/
NBE31H.S	1936158	6418677723599	Horisontaali, sininen (A, B, C)	200/
NBE31V.S	1936160	6418677723612	Vertikaali, sininen (A, B, C)	200/
NCE31H.G	1936162	6418677723636	Horisontaali, harmaa (a+, PE, b-)	200/
NCE31V.G	1936164	6418677723650	Vertikaali, harmaa (a+, PE, b-)	200/
NCE31H.P	1934252	6418677724268	Horisontaali, punainen (1, PE, N)	200/
NCE31V.P	1934253	6418677724275	Vertikaali, punainen (1, PE, N)	200/



3-napaiset naarapiirikorttiliittimet

Piirikorttiliittimiä on sekä pysty-(vertikaali) että vaaka-(horisontaali) asentoon piirilevylle ladottavia malleja. Napamerkinät suluissa.

TYYPPI	SNRO	EAN-KOODI	KUVAUS	PAKK/KPL
NAE32V.W	1936121	6418677116711	Vertikaali, valkoinen (1, PE, N)	200/
NAE32VH2.W	1934928	6418677116735	Vertikaali, yksihakainen, valkoinen (1, PE, N)	200/
NAE32H.W	1936123	6418677113925	Horisontaali, valkoinen (1, PE, N)	200/
NAE32HH2.W	1936124	6418677116704	Horisontaali, yksihakainen, valkoinen(1, PE, N)	200/
NBE32V.S	1936125	6418677116933	Vertikaali, sininen (A, B, C)	200/
NBE32VH1.S	1936126	6418677116957	Vertikaali, yksihakainen, sininen (A, B, C)	200/
NBE32H.S	1936127	6418677116902	Horisontaali, sininen (A, B, C)	200/
NBE32HH1.S	1936128	6418677116926	Horisontaali, yksihakainen, sininen (A, B, C)	200/
NCE32V.G	1936129	641867701344	Vertikaali, harmaa (a+, PE, b-)	200/
NCE32VH1.G	1936130	641867701368	Vertikaali, yksihakainen, harmaa (a+, PE, b-)	200/
NCE32H.G	1936131	641867701313	Horisontaali, harmaa (a+, PE, b-)	200/
NCE32HH1.G	1936132	641867701337	Horisontaali, yksihakainen, harmaa (a+, PE, b-)	200/



4-napaiset naarapiirikorttiliittimet

Piirikorttiliittimiä on sekä pysty-(vertikaali) että vaaka-(horisontaali) asentoon piirilevylle ladottavia malleja. Napamerkinät suluissa.

TYYPPI	SNRO	EAN-KOODI	KUVAUS	PAKK/KPL
NAE42V.W	1936133	6418677116773	Vertikaali, valkoinen (1, PE, N, 2)	200/
NAE42VH2.W	1936134	6418677116797	Vertikaali, yksihakainen, valkoinen (1, PE, N, 2)	200/
NAE42H.W	1936135	6418677116742	Horisontaali, valkoinen (1, PE, N, 2)	200/
NAE42HH2.W	1936136	6418677116766	Horisontaali, yksihakainen, valkoinen (1, PE, N, 2)	200/



Piirikorttiliittimet

5-napaiset urospiirikorttiliittimet

Piirikorttiliittimiä on sekä pysty-(vertikaali) että vaaka-(horisontaali) asentoon piirilevylle ladottavia malleja. Napamerkinnot suluisia.

TYYPPI	SNRO	EAN-KOODI	KUVAUS	PAKK/KPL
NAE51V.W	1936138	6418677701016	Vertikaali, valkoinen (1, 2, PE, N, 3)	100/
NAE51H.W	1936139	6418677700996	Horisontaali, valkoinen (1, 2, PE, N, 3)	100/
NBE51V.S	1936140	6418677701177	Vertikaali, sininen (A, B, C, D, E)	100/
NBE51H.S	1936137	6418677701153	Horisontaali, sininen (A, B, C, D, E)	100/



5-napaiset naarapiirikorttiliittimet

Piirikorttiliittimiä on sekä pysty-(vertikaali) että vaaka-(horisontaali) asentoon piirilevylle ladottavia malleja. Napamerkinnot suluisia.

TYYPPI	SNRO	EAN-KOODI	KUVAUS	PAKK/KPL
NAE52V.W	1936141	6418677116827	Vertikaali, valkoinen (1, 2, PE, N, 3)	100/
NAE52H.W	1936142	6418677116803	Horisontaali, valkoinen (1, 2, PE, N, 3)	100/
NBE52V.S	1936143	6418677116988	Vertikaali, sininen (A, B, C, D, E)	100/
NBE52H.S	1934950	6418677116964	Horisontaali, sininen (A, B, C, D, E)	100/



6-napaiset naarapiirikorttiliittimet

Piirikorttiliittimet on tarkoitettu sekä voima-, että ohjauksyöttöön laitteesta. Liittimessä on 3-nap voima ja 3-nap ohjauksyöttö. Liitin käytetään 6-nap. urosliittimen parissa. Urosliittimellä NGCST6133 on vedonpoistajaa. Paino 26,0 g.

TYYPPI	SNRO	EAN-KOODI	KUVAUS	PAKK/KPL
NGE6233V.W	1935802	6418677709296	Vertikaali, valkoinen	250/



Piirikorttiliittimen tuki

Tukea käytetään, kun halutaan tukea piirikortti laitteen runkoon. Tuki pienentää piirikorttiin kohdistuvia voimia, kun piirikorttiliittimeen kytketään toinen liitin. Tuki kiinnitetään 3–5-napaisissa piirikorttiliittimissä oleviin kiinnitysreikiin. Paino 0,3 g.

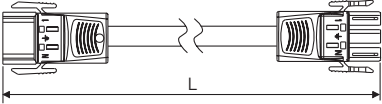
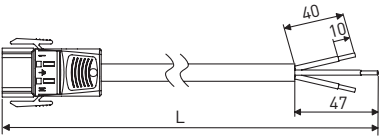
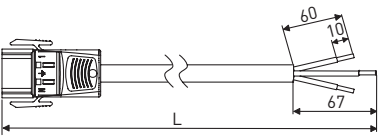
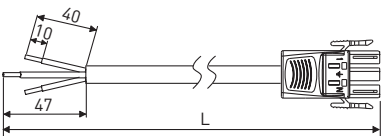
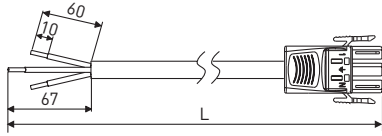
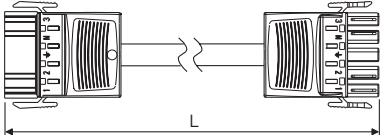
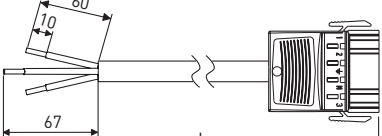
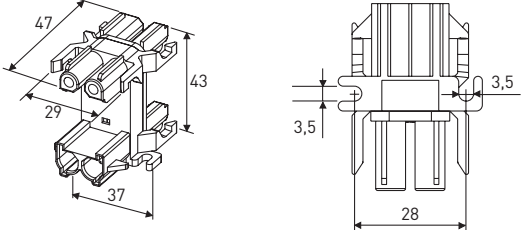
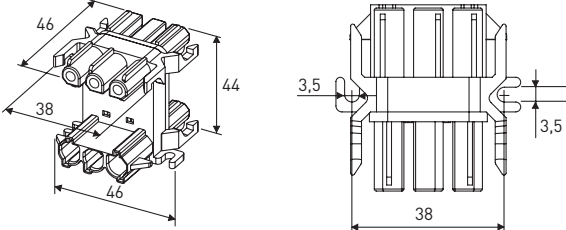
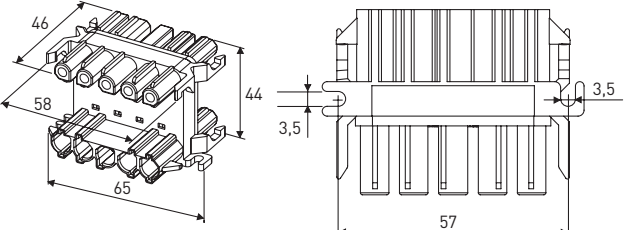
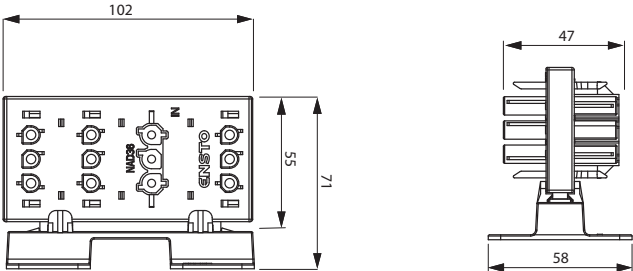
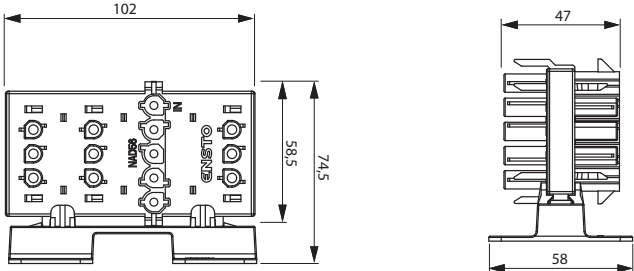
TYYPPI	SNRO	EAN-KOODI	KUVAUS	PAKK/KPL
NKTE.W	1936004	6418677708268	Valkoinen	/1000



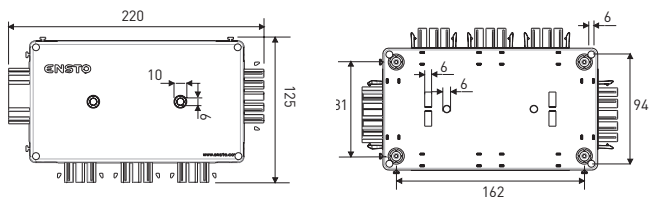
6 EnstoNet-asennusjärjestelmä

Tekniset tiedot

Jännitekestoisuus	250 V~, 250/400 V~ Sytytyspulsstitesti 4,5 kV / 250 V ja 6 kV/ 400 V AC
Virtakestoisuus	20 A
Johdinpoikkipinta-alat	Ruuviliittimet: 0,75 – 4,0 mm ² , hieno-, muutama- ja yksilankaiset johtimet Jousiliittimet: 0,5 – 2,5 mm ² , muutama- ja yksilankaiset johtimet
Liittimien napaluvut	2 – 5-napaisia sekä 6-napainen yhdistelmäliitin
Standardit	IEC 61535 ja IEC/EN 60998 Lisäksi Linect-tuotteille: EN 60598:1, EN 61984
Hyväksynät	Kaikille tuoteryhmille: SGS FIMKO Lisäksi osalle tuotteista: UL, Lloyd's, DNV, GOST
IP-luokitus	IP 20
Materiaalit	Liittimien ja haaroittimien muovirunko: Polyamidi 6.6 Itsesammuvuus UL94 mukaan: V2 Pintavirtakestoisuus CTIM: 600 V (KB) Halogeeniton Kadmiumiton Kierrätettävissä Liitinosat: Hopeoitua messinkiä Liitinruuvit: Sinkkipinnoitettuja ja keltapassivoituja teräsruuveja, ruuvien pää pyörästetty Vedonpoistimen ruuvit: Sinkkipinnoitettuja ja sinipassivoituja teräsruuveja, ruuvien kanta PZ 1
Lukitushakasten vedonkesto	Max. 80 N
Kaapelit	MSK = H05VV-F HF = S05Z1Z1-F (halogeenivapaa)
Alin asennuslämpötila	+5 °C
Alin käyttölämpötila	-30 °C (ilman mekaanista rasitusta)
Ylin käyttölämpötila	+70 °C
Koodaus	Mekaanisesti ja/tai värillä koodatut liittimet
Yleistä	Standardin IEC/EN 61535 mukaisesti EnstoNet-asennuspistoliittimet eivät ole yhteensopivia minkään muun asennuspistoliitinsarjan kanssa. EnstoNet-asennuspistoliittimet eivät ole myöskään yhteensopivia kotitalouspistorasia- ja pistokytkinjärjestelmän, eikä standardien IEC 60309, IEC 60320 ja IEC 60906 mukaisien liittimien kanssa. Verkon mitoituksessa on huomioitava, että pistoliittimien nimellisarvoja ei ylitetä verkon eri kuormitustilanteissa. EnstoNet-asennuspistoliittimet tulee kytkeä ja avata ilman kuormaa. Jokaisen kytketyn kaapelin tai laitteen kytkentöjen oikeellisuus on tarkastettava sähköisesti. Pistoliittimien kontaktiosiin ei saa työntää mitään vierasosia (esim. johtimien kytkennän yhteydessä). EnstoNet-asennuspistoliittimiä ei ole tarkoitettu korvaamaan kotitalouspistorasia- ja pistokytkinjärjestelmiä. Asennuspaikalla on varmistuttava siitä, ettei pistoliittimiin kohdistu yli 80 N vetovoima. Mikäli kohtuuton veto on mahdollinen, kiinnitä kaapeli. EnstoNet-asennuspistoliittimien käyttö ja asennuksien testaaminen tulee tapahtua kansallisten asennusmääräysten mukaisesti.

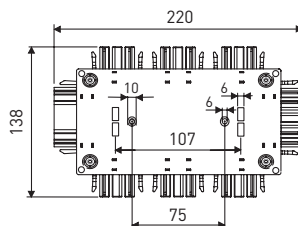
 <p>NAL330...</p>	 <p>NAL310M15... NAL310T15...</p>	 <p>NAL310M25... NAL310T25...</p>
 <p>NAL130M15... NAL130T15...</p>	 <p>NAL130M25... NAL130T25...</p>	 <p>NAL550...</p>
 <p>NAL511... NAL512... NAL513...</p>	 <p>NAD2.W, NAD2.B, NBD2.S, NCD2.G</p>	
 <p>NAD3.W, NAD3.B, NBD3.S, NCD3.G, NCD3.P</p>	 <p>NAD5.W, NAD5.B, NBD5.S, NCD5.G, NCD5.P</p>	
 <p>NAD36.W, NAD36.B, NBD36.S, NCD36.G, NCD36.P</p>	 <p>NAD56.W, NAD56.B, NCD56.P</p>	

6 EnstoNet-asennusjärjestelmä



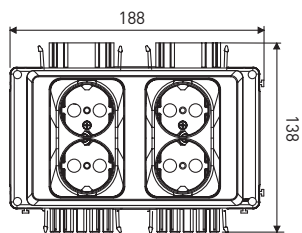
NAJDM53, NAJDM53.B

Rasian korkeus 31 mm

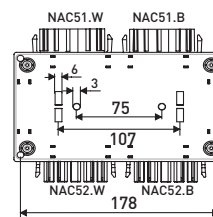


**NAJDM36, NAJDM56,
NAJDM56X, NAJDM56.B,
NAJDM56.WB, NGJKM571,
NGJKM572, NGJKM573,
NGJKM335, NGJKM351,
NGJKMF345, NGJKMF561,
NGJKMV535**

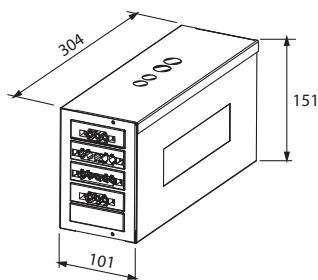
Rasian korkeus 31 mm



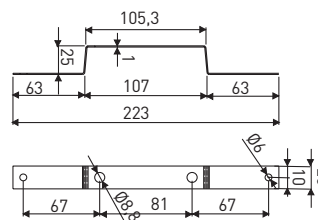
NAP505, NAP300



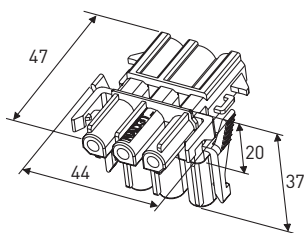
NAP505, NAP300 takaosa



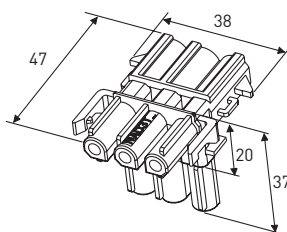
NGUF540.WB



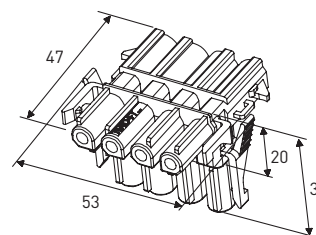
NKJ-MB



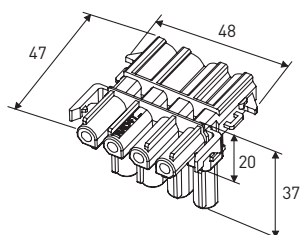
**NAD3T.W, NAD3T.B, NBD3T.S,
NCD3T.G, NCD3T.P**



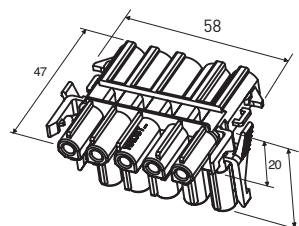
**NAD3TH3.W, NAD3TH3.B,
NCD3TH3.G, NCD3TH3.P**



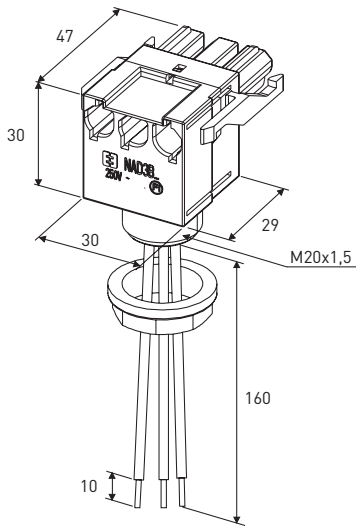
NAD4T.W



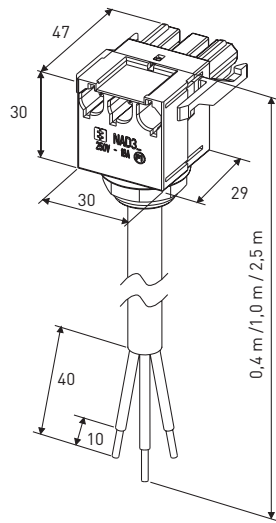
NAD4TH3.W



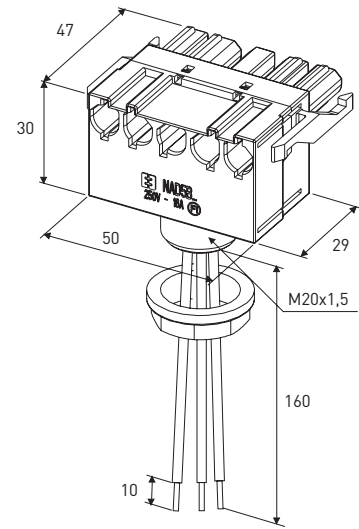
NAD5T.W, NAD5T.B, NCD5T.G, NCD5T.P



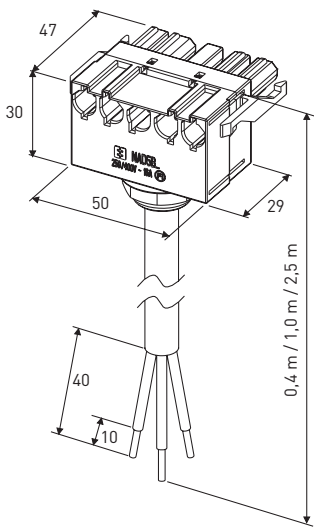
**NAD3B.W, NAD3B.B, NBD3B.S
NCD3B.G, NCD3B.P**



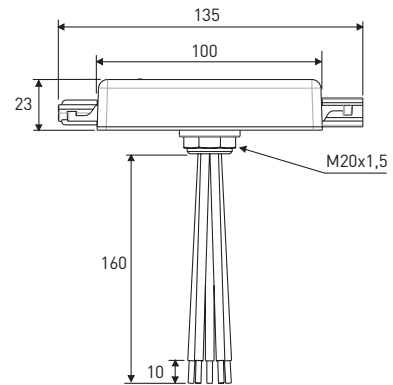
**NAD3BS.WT004, NAD3BS.WT010,
NAD3BS.WT025**



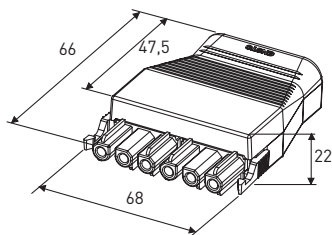
**NAD5B.W, NBD5B.S, NCD5B.G,
NAD5B.W-L1, NAD5B.W-L2,
NAD5B.W-L3, NBD5B.S-L1,
NBD5B.S-L2, NBD5B.S-L3**



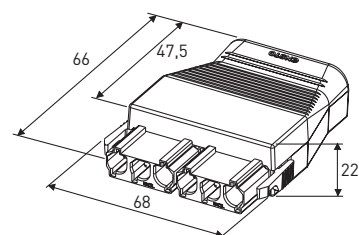
**NAD5BS.WT004, NAD5BS.WT010, NAD5BS.WT025,
NAD5BS.WT004-L1, NAD5BS.WT004-L2, NAD5BS.
WT004-L3, NAD5BS.WT025-L1, NAD5BS.WT025-L2,
NAD5BS.WT025-L3, NAD5BS.BT025-L1, NAD5BS.
BT0,25-L2, NAD5BS.BT-L3, NBD5BS.ST004,
NCD5BS.GT005**



**NGJDM633M, NGJDM633S (kaapeli),
NGJDM633SM (kaapeli), NGJDM633, NGJDM642**
Leveys 80 mm

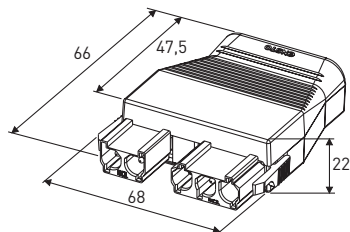


NGCST6133

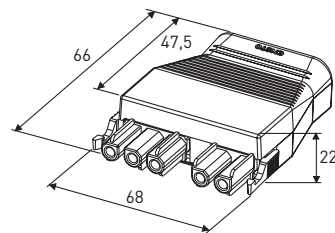


NGCST6233

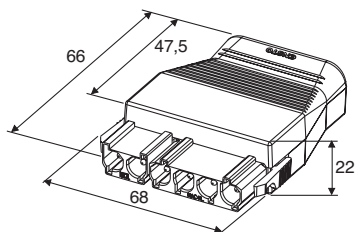
6 EnstoNet-asennusjärjestelmä



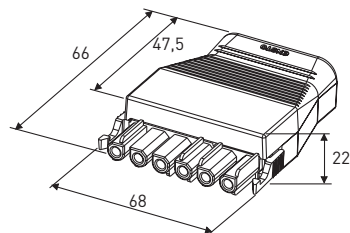
NGCST5132



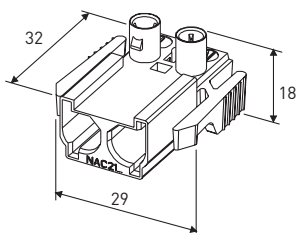
NGCST5232



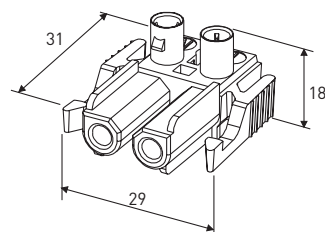
NGCST6142



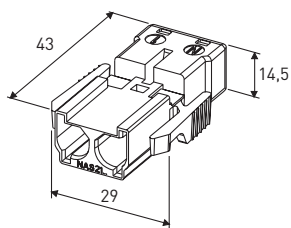
NGCST6242



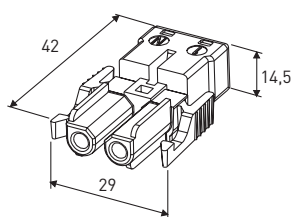
NAC21.W, NAC21.B, NBC21.S, NCC21.G



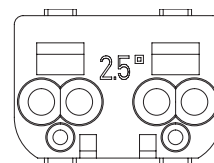
NAC22.W, NAC22.B, NBC22.S, NCC22.G



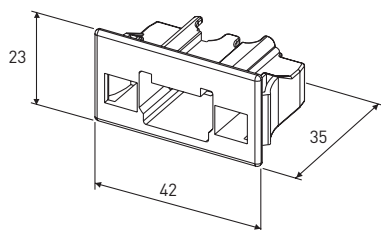
**NAS21.W, NAS21.B,
NBS21.S, NCS21.G**



**NAS22.W, NAS22.B,
NBS22.S, NCS22.G**

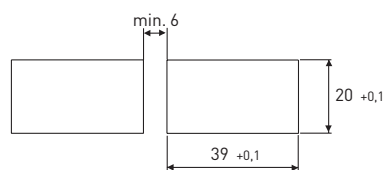


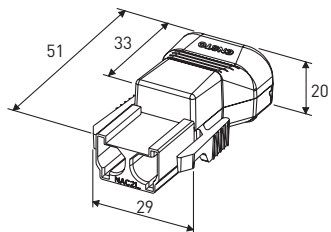
**2-napaisten pistoliittimien
johdinaukot**



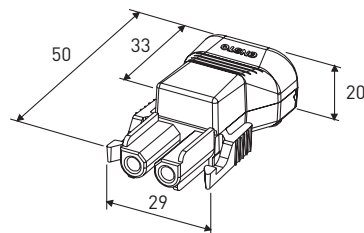
NK2P.W, NK2P.B, NK2P.G, NK2P.K, NK2P.P, NK2P.S, NK2P.V

Laippakiinnityssovitteen kiinnitysaukon mitat ovat kuvan mukaiset. Varmistu, että mitat täsmäävät levyn maalauksen jälkeen.
Levyn paksuus 0,5 - 1,5 mm.

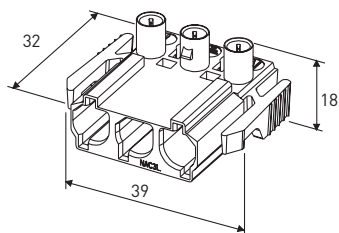




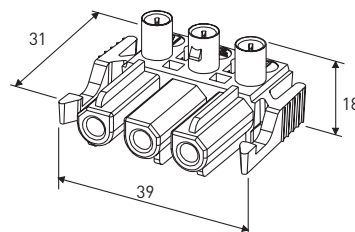
NAC21S.W, NAC21S.B, NBC21S.S
NCC21S.G, NAC21SL.W, NCC21SL.G, NAC21SL.B



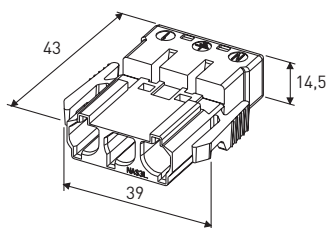
NAC22S.W, NAC22S.B, NBC22S.S
NCC22S.G, NAC22SL.W, NCC22SL.G, NAC22SL.B



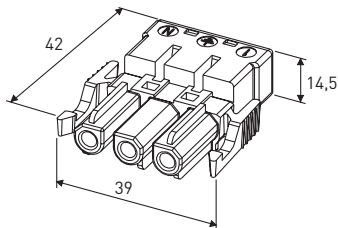
NAC31.W, NAC31.B, NBC31.S
NBC31.F, NCC31.G, NCC31.P



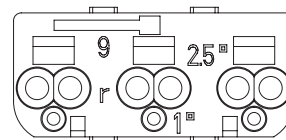
NAC32.W, NAC32.B, NBC32.S
NBC32.F, NCC32.G, NCC32.P



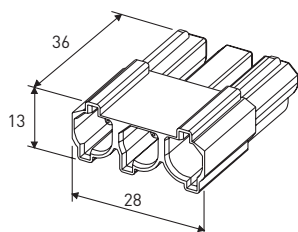
NAS31.W, NAS31.B, NBS31.S,
NBS31.F, NCS31.G, NCS31.P



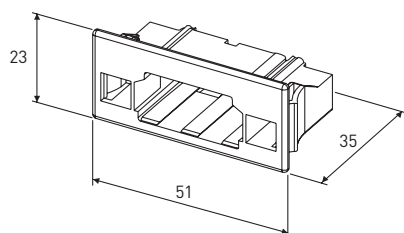
NAS32.W, NAS32.B, NBS32.S
NBS32.F, NCS32.G, NCS32.P



3-napaisten pistoliittimien johdinaukot

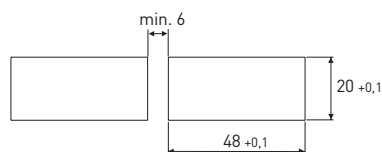


NAK3A.W

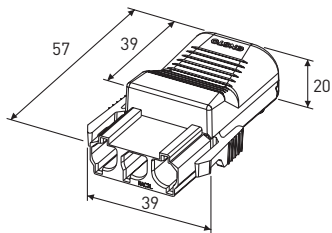


NK3P.W, NK3P.B

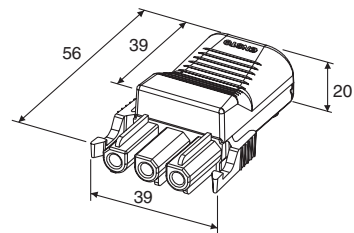
Laippakiinnityssovitteen kiinnitysaukon mitat ovat kuvan mukaiset. Varmistu, että mitat täsmäävät levyn maalauksen jälkeen.
 Levyn paksuus 0,5 - 1,5 mm.



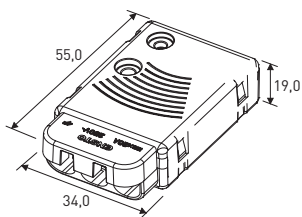
6 EnstoNet-asennusjärjestelmä



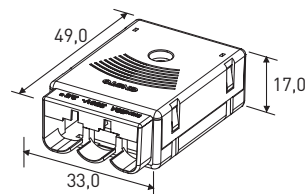
**NAC31S.W, NAC31S.B, NBC31S.S, NBC31S.F
NCC31S.G, NCC31S.P, NAC31SL.W**



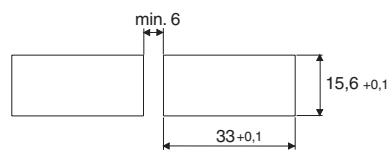
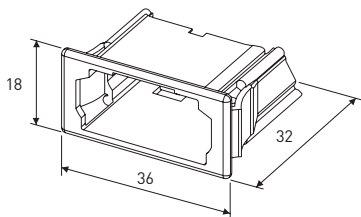
**NAC32S.W, NAC32S.B, NBC32S.S, NBC32S.F
NCC32S.G, NCC32S.P, NAC32SL.W**



NS3M.W, NS3M.P

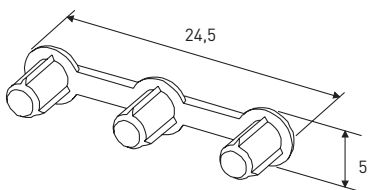


NS3D.W, NS3DL.W

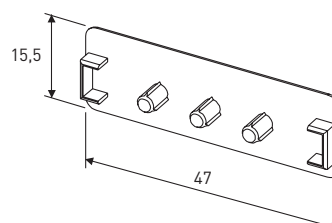


NK3PF.W, NK3PF.B, NK3PF.G, NK3PF.K, NK3PF.P, NK3PF.S, NK3PF.V

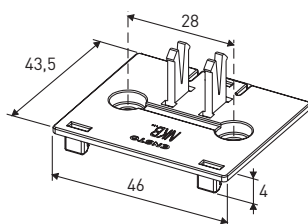
Laippakiinnitysovitteen kiinnitysaukon mitat ovat kuvan mukaiset. Varmistu, että mitat täsmäävät levyn maalauksen jälkeen.
Levyn paksuus 0,5 - 1,5 mm.



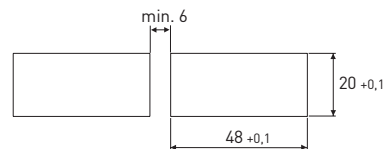
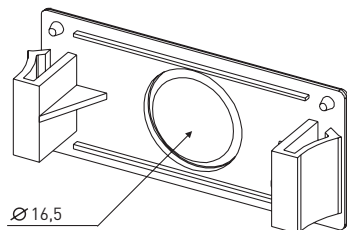
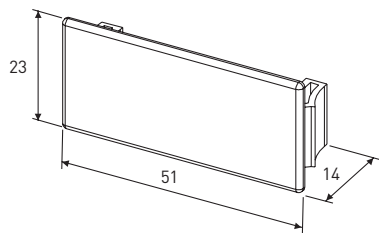
NK3C.W



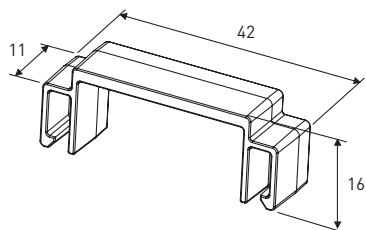
NK3CP.W, NK3CP.B



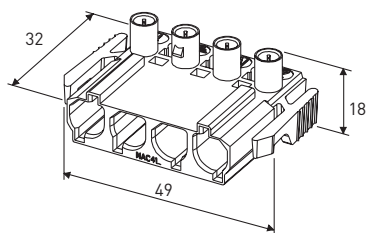
NKB.W, NKB.B



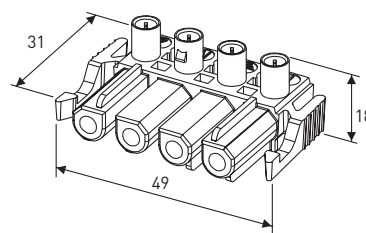
NK3PB.W



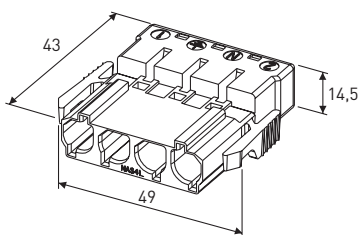
NK3FH.W



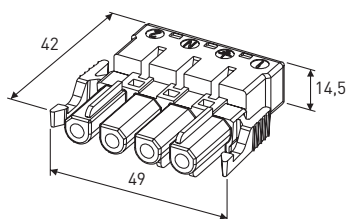
NAC41.W, NAC41.B



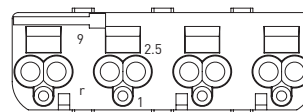
NAC42.W, NAC42.B



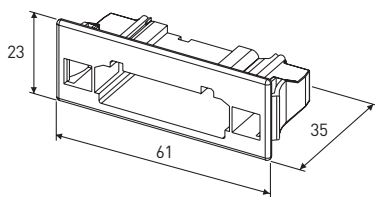
NAS41.W, NAS41.B



NAS42.W, NAS42.B

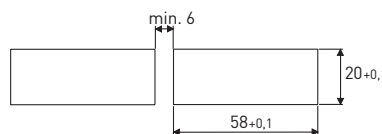


4-napaisten pistoliittimien johdinaukot

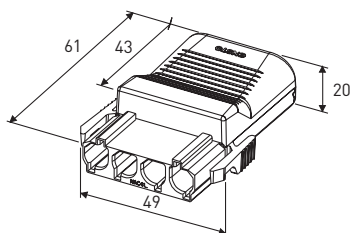


NK4P.W, NK4P.B, NK4P.K, NK4P.P, NK4P.S, NK4P.V

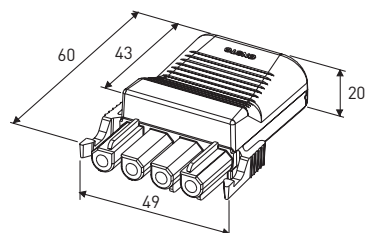
Laippakiinnityssovitteen kiinnitysaukon mitat ovat kuvan mukaiset. Varmistu, että mitat täsmäävät levyn maalauksen jälkeen.
Levyn paksuus 0,5 - 1,5 mm.



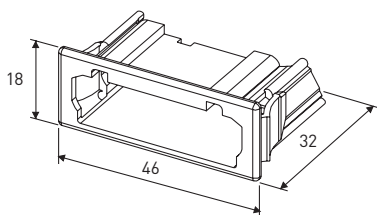
6 EnstoNet-asennusjärjestelmä



NAC41S.W, NAC41S.S, NAC41SL.W

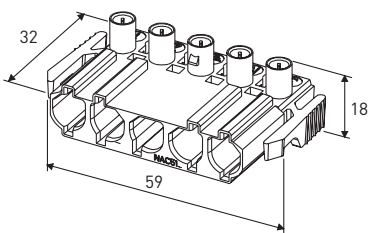
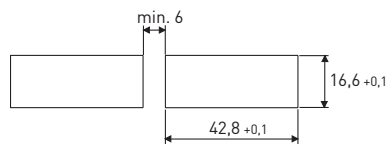


NAC42S.W, NAC42S.B, NAC42SL.W

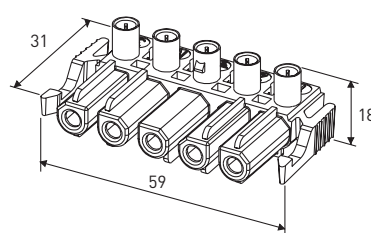


NK4PF.W, NK4PF.B, NK4PF.K, NK4PF.P

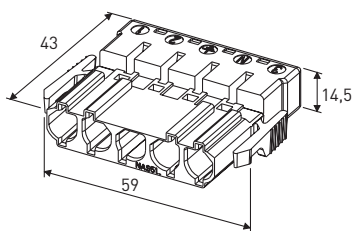
Laippakiinnityssovitteen kiinnitysaukon mitat ovat kuvan mukaiset. Varmistu, että mitat täsmäävät levyn maalauksen jälkeen.
Levyn paksuus 0,5 - 1,5 mm.



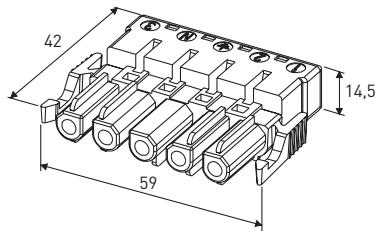
**NAC51.W, NAC51.B, NBC51.S
NBC51.F, NCC51.G, NCC51.P**



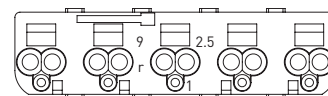
**NAC52.W, NAC52.B, NBC52.S
NBC52.F, NCC52.G, NCC52.P**



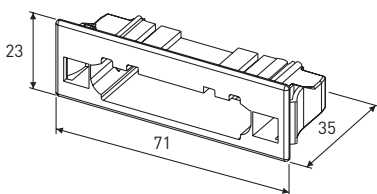
**NAS51.W, NAS51.B, NBS51.S,
NCS51.G, NCS51.P**



**NAS52.W, NAS52.B, NBS52.S
NCS52.G, NCS52.P**

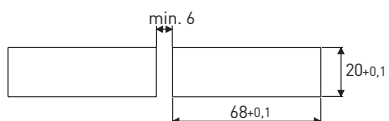


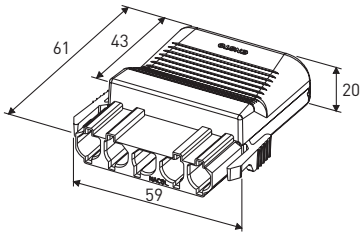
**5-napaisten pistoliittimien
johdinaukot**



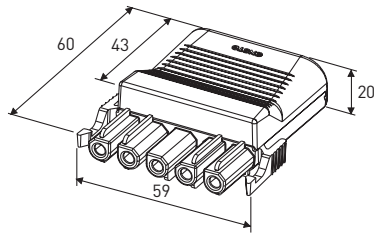
NK5P.W, NK5P.B, NK5P.G, NK5P.K, NK5P.P, NK5P.S, NK5P.V

Laippakiinnityssovitteen kiinnitysaukon mitat ovat kuvan mukaiset. Varmistu, että mitat täsmäävät levyn maalauksen jälkeen.
Levyn paksuus 0,5 - 1,5 mm.

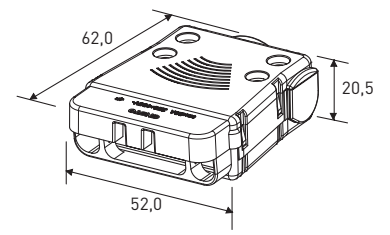




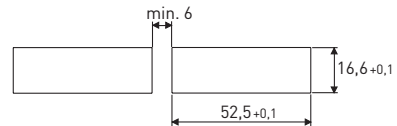
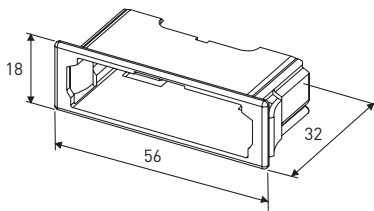
**NAC51S.W, NAC51S.B, NBC51S.S,
NBC51S.F, NCC51S.G, NCC51S.P,
NAC51SL.W, NAC51SL.B, NCC51SL.G,
NAC51S.WX2**



**NAC52S.W, NAC52S.B, NBC52S.S,
NBC52S.F, NCC52S.G, NCC52S.P,
NAC52SL.W, NAC52SL.B, NCC52SL.G,
NAC52S.WX2**

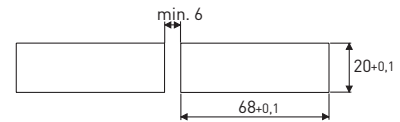
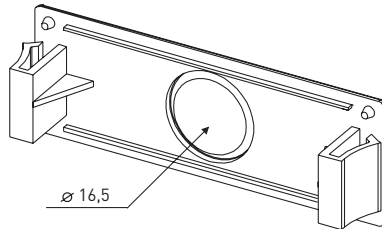
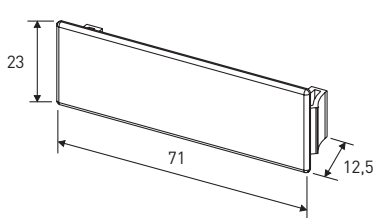


NS5M.W, NS5M.P

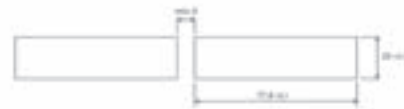
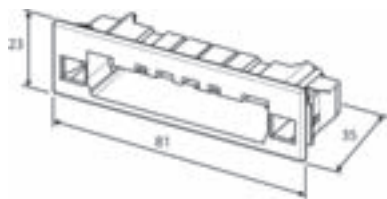


NK5PF.W, NK5PF.B, NK5PF.K, NK5PF.P, NK5PF.S, NK5PF.V

Laippakiinnityssoviteen kiinnitysaukon mitat ovat kuvan mukaiset. Varmistu, että mitat täsmäävät levyn maalauksen jälkeen.
Levyn paksuus 0,5 - 1,5 mm.

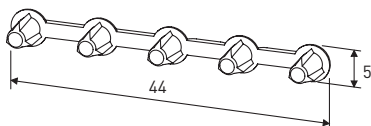


NK5PB.W

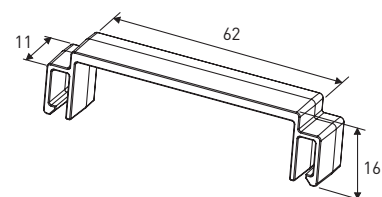


NK6P.W, NK6P.B

Laippakiinnityssoviteen kiinnitysaukon mitat ovat kuvan mukaiset. Varmistu, että mitat täsmäävät levyn maalauksen jälkeen.
Levyn paksuus 0,5 - 1,5 mm.

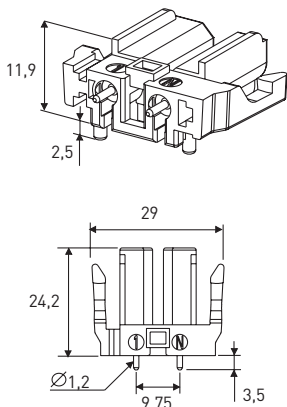


NK5C.W

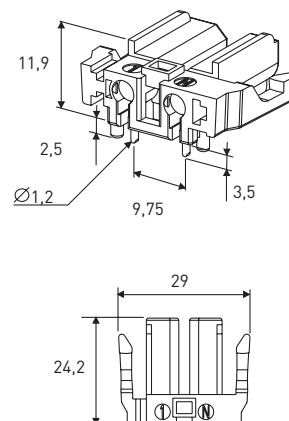


NK5FH.W

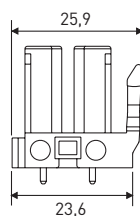
6 EnstoNet-asennusjärjestelmä



NAE22V.W, NBE22V.S, NCE22V.G

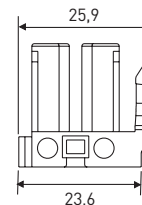


NAE22H.W, NBE22H.S, NCE22H.G



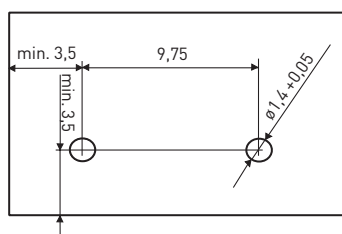
NBE22VH1.S

Muut mitat kuten vastaavat normaalilukituksella varustetut versiot.

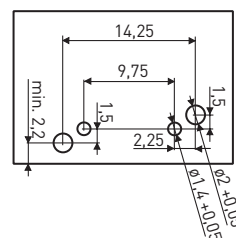


NBE22HH1.S, NCE22HH1.G

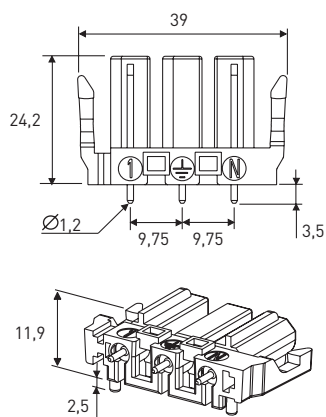
Muut mitat kuten vastaavat normaalilukituksella varustetut versiot.



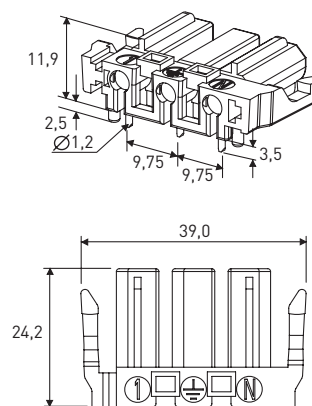
NAE22V.W, NBE22V.S, NBE22VH1.S, NCE22V.G



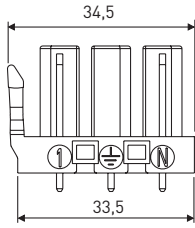
NAE22H.W, NBE22H.S, NBE22HH1.S, NCE22H.G, NCE22HH1.G



NAE32V.W, NBE32V.S, NCE32V.G

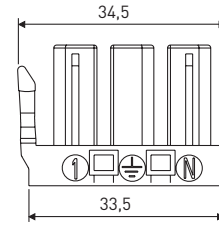


NAE32H.W, NBE32H.S, NCE32H.G



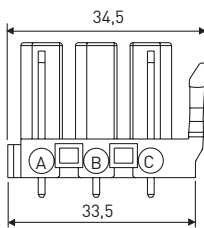
NAE32VH2.W

Muut mitat kuten vastaavat normaalilukituksella varustetut versiot.



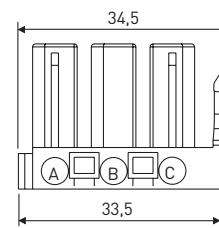
NAE32HH2.W

Muut mitat kuten vastaavat normaalilukituksella varustetut versiot.



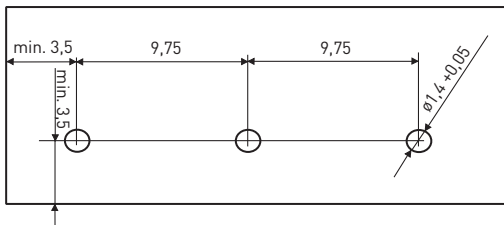
NBE32VH1.S, NCE32VH1.G

Muut mitat kuten vastaavat normaalilukituksella varustetut versiot.

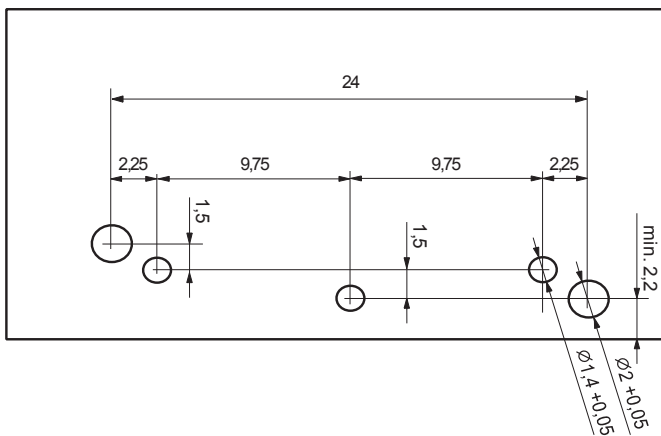


NBE32HH1.S, NCE32HH1.G

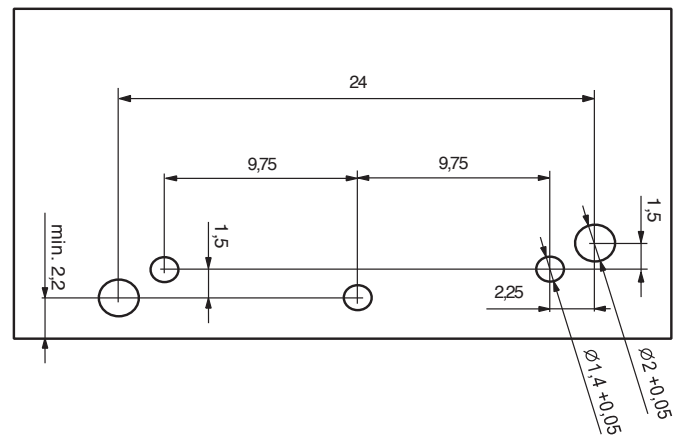
Muut mitat kuten vastaavat normaalilukituksella varustetut versiot.



NAE32V.W, NAE32VH2.W, NBE32V.S, NBE32VH1.S, NCE32V.G, NCE32VH1.G

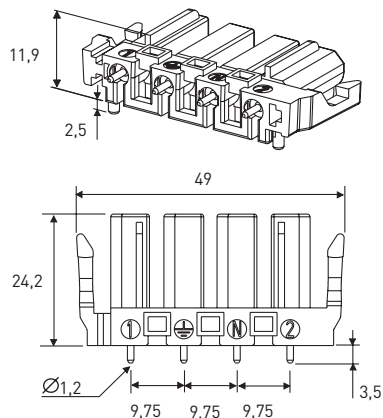


NAE31H.W, NBE31H.S, NCE31H.G, NCE31H.P

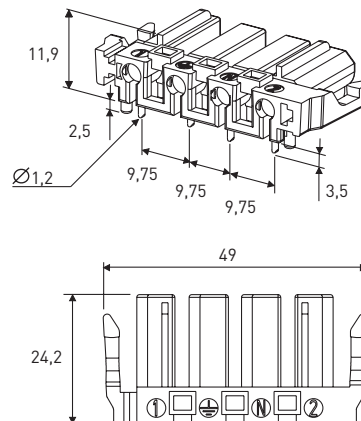


NAE32H.W, NAE32HH2.W, NBE32H.S, NBE32HH1.S, NCE32H.G, NCE32HH1.G

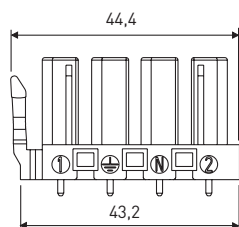
6 EnstoNet-asennusjärjestelmä



NAE42V.W

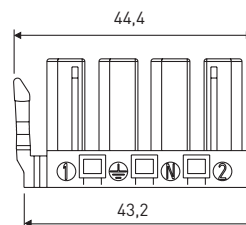


NAE42H.W



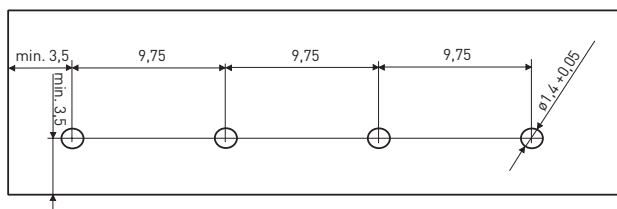
NAE42VH2.W

Muut mitat kuten vastaavat normaalilukituksella varustetut versiot.

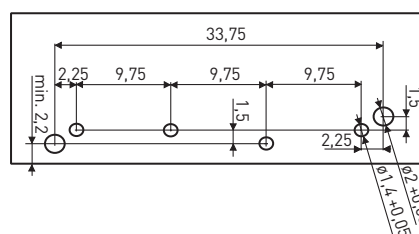


NAE42HH2.W

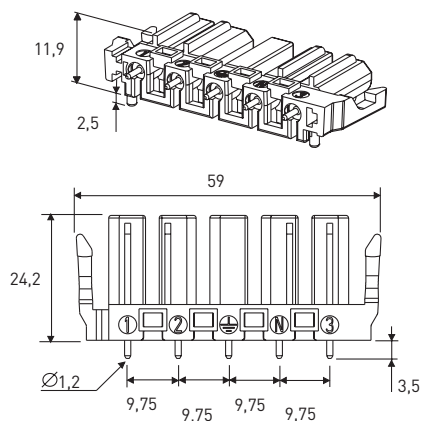
Muut mitat kuten vastaavat normaalilukituksella varustetut versiot.



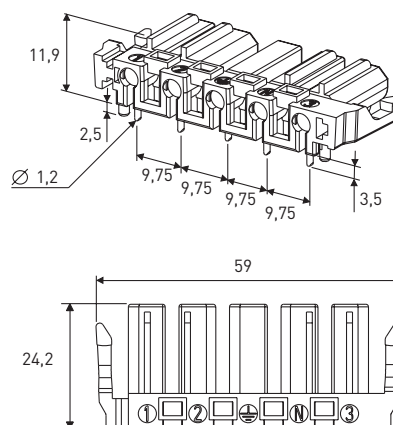
NAE42V.W, NAE42VH2.W



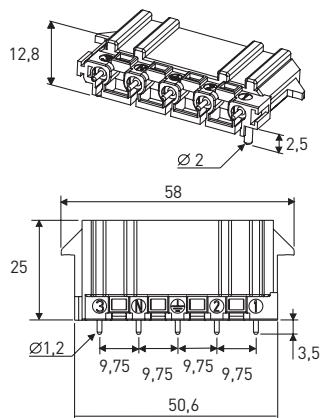
NAE42H.W, NAE42HH2.W



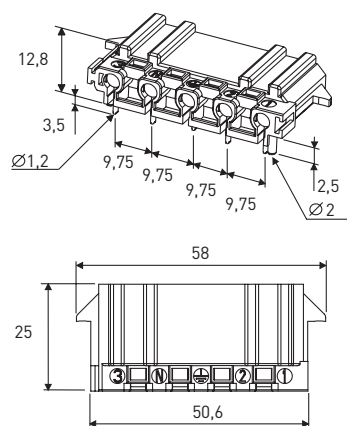
NAE52V.W, NBE52V.S



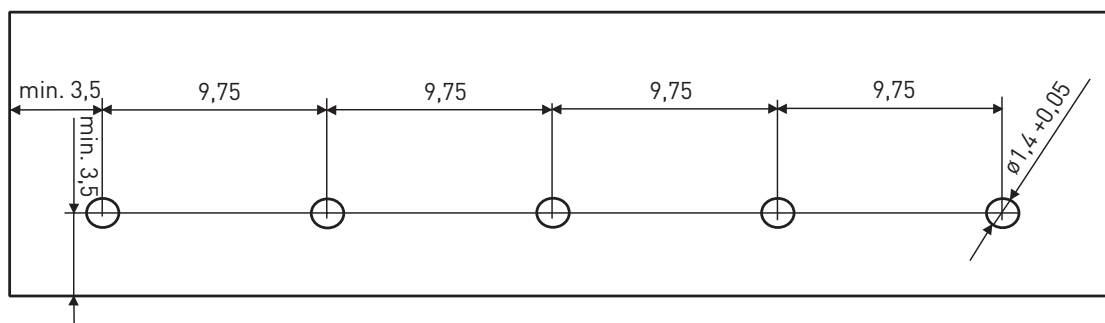
NAE52H.W, NBE52H.S



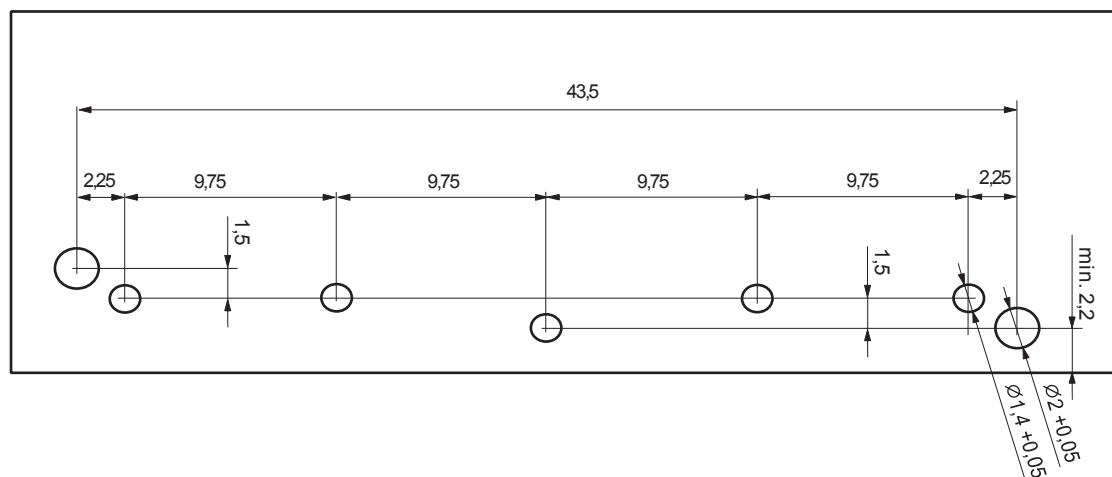
NAE51V.W, NBE51V.S



NAE51H.W, NBE51H.S

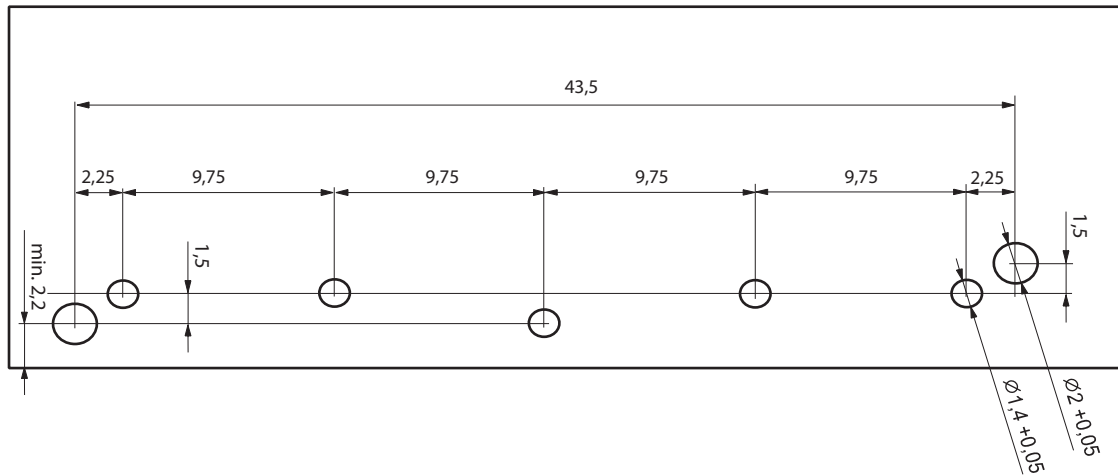


NAE52V.W, NBE52V.S

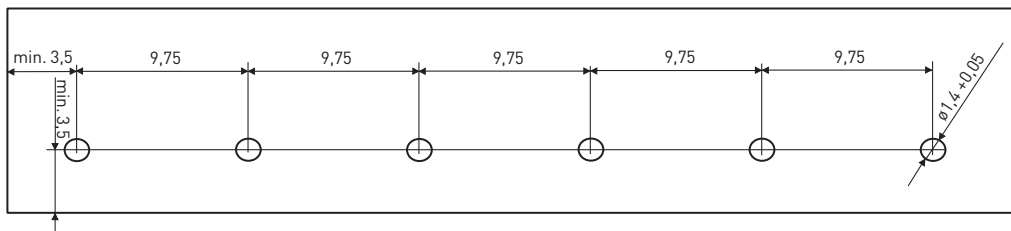


NAE51H.W, NBE51H.S

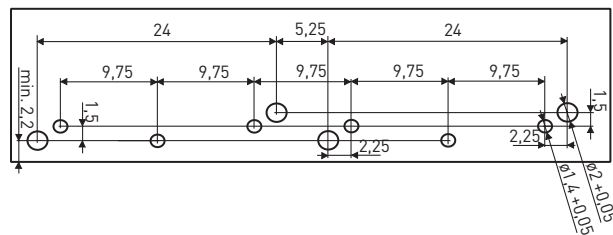
6 EnstoNet-asennusjärjestelmä



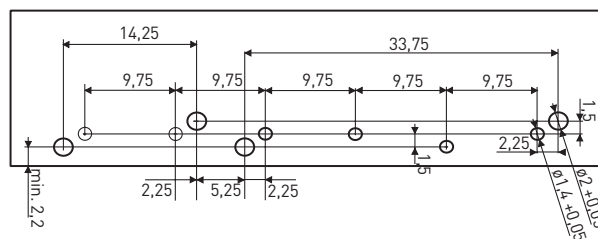
NAE52H.W, NBE52H.S



NGE6233V.W



NAE22HH2.W, NBE32HH1.S, NCE32HH1.G



NAE32VH2.W, NBE32VH1.S, NCE32VH1.G