

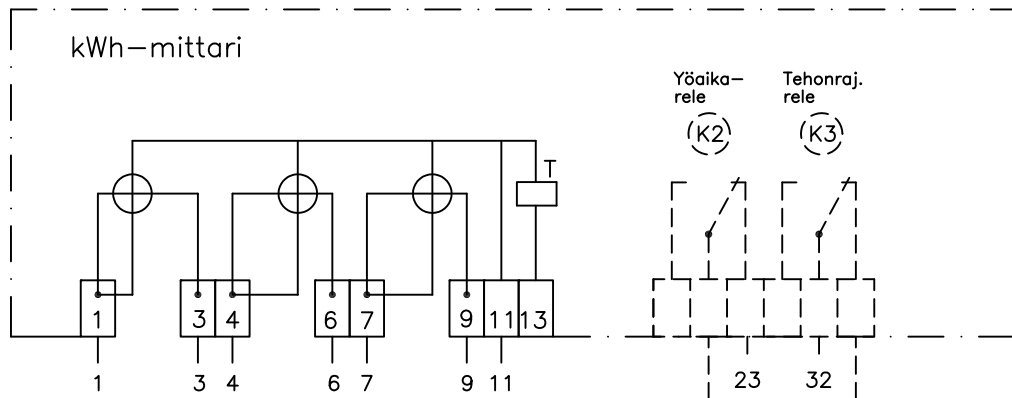
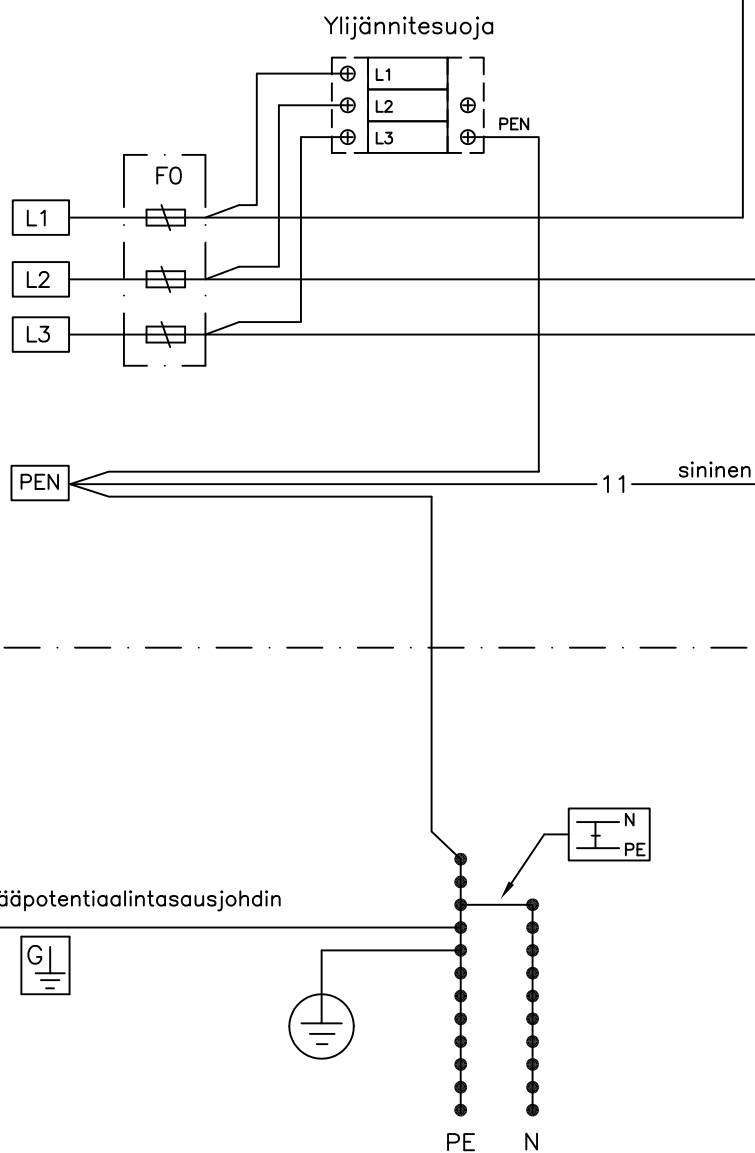
MITTAUSKESKUS ETÄLUENTAMITTARILLE

HUOM. !!

Kun keskuksessa suoritetaan N- ja PE- piirien välillä eristysvastusmittaus, syntyy siinä kuorman ja kWh-mittarin kautta virtapiiri, joka pitää katkaista mittauksen ajaksi.

Kun keskuksessa suoritetaan PE-piirin ja vaiheiden L1...L3 välillä eristysvastusmittaus, syntyy siinä virtapiiri kWh-mittarin N-johtimen kautta vaihejohtimiin. Piiri on katkaistava mittauksen ajaksi.

HUOM. !! Irrota ylijännitesuojien pistokeosat eristysvastusmittauksen ajaksi.



Yöaika-rele (K2)
Tehonraj-rele (K3)

Ohjausrivi liittimet
22|23| 32|33

Rakennuskohteen nimi ja osoite

Rakennusluovutuspöytäkirja

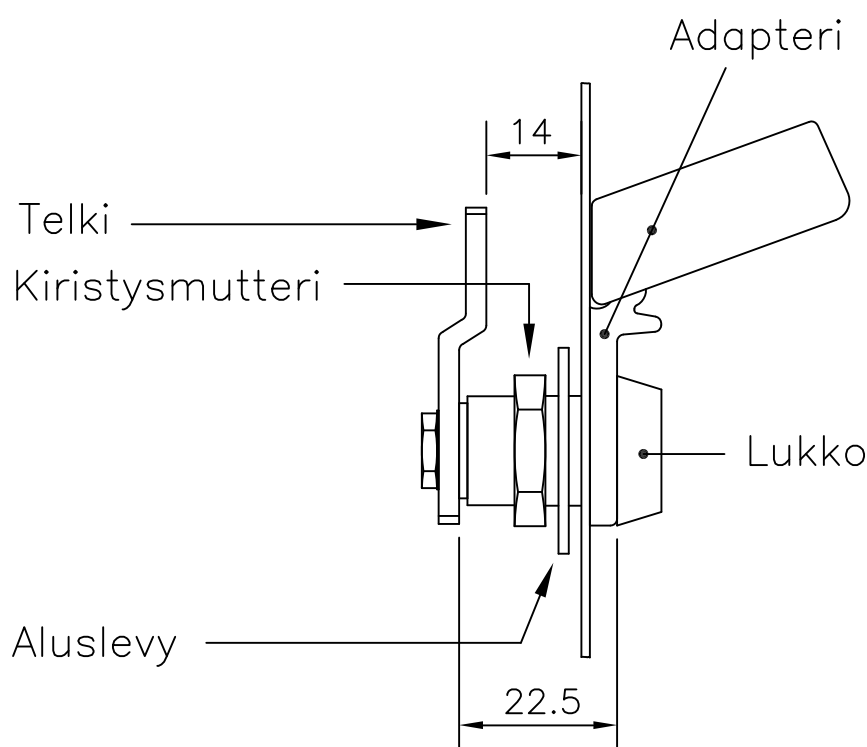
Piirustuksen sisältö
Piiustusselitys
JOHDOTUSKAAVIO JA LUKITUSOHJE

ESTERI - MITTAUSKESKUS YLIJÄNNITESUOJILLA

Esteri-mittauskeskuksen lukitus

- keskus voidaan lukita oveen asennettavalla metallikalustelukolla
- lukko tulee sarjottaa jakavan sähkölaitoksen lukkosarjaan, energialaitoksen pitää päästä lukemaan kWh-mittarin lukema
- lukkojen myynti: Valtuutetut Abloy-liikkeet tai Abloy Oy Wahlforssinkatu 20 80100 JOENSUU
- lukko sovitetaan oveen adapterilla EAL 03.17, adapteri toimii myös lukon jäätymissuojana

Lukko ABLOY 3275
Telki 434635
Adapteri EAL 3.17



HUOM. !!

Varmista ennen lukon hankintaa jakavan sähkölaitoksen lukkosarja

Pvm. 07.01.2013
Muutos
Teki JMa

ENSTO
ENSTO FINLAND OY
Insinöörikatu 1 50100 MIKKELI
puh 0204 76 21 fax 0204 76 3491

Mittakaava
Lehti 2
Piiustusselitys
2