



AVK SUPA PLUS™ PÄÄTYTULPPA PE- JA PVC PUTKILLE, PN16

624/10-001

A2 pultit/A4 mutterit Delta Seal -pinnoitteella, EPDM-tiiviste



AVK Supa Plus™ on valikoima vetoakestäviä liittimiä, laippaliittimiä ja päätytulppia PE- ja uPVC-putkille. Supa Plus™ -liittimet tarjoavat hyvin joustovaraa, ja ne on helppo asentaa puristustiivisteiden ansiosta. Tiiviste sallii $\pm 3.5^\circ$ kulmapoikkeaman, ja putken asentaminen on helppoa myös isoissa kokoluokissa. Ulkoiset M16 pultit ovat kitkanestoaineella pinnoitettua ruostumatonta terästä, ja korkealaatuinen pinnoite tarjoaa kestävästä korroosionsuojan



Tuotekuvaus

Supa Plus™ vetoakestävä päätytulppa PE/uPVC-putkille, juomavedelle ja neutraaleille nesteille, enintään 70 °C

Standardit

- Suunniteltu EN 12842, AS4020, 4158 ja AS4130 mukaisesti

Testi/Hyväksynät:

- Hyväksytty ACS sertifikaatin 13 ACC NY 283 mukaisesti



Ominaisuudet:

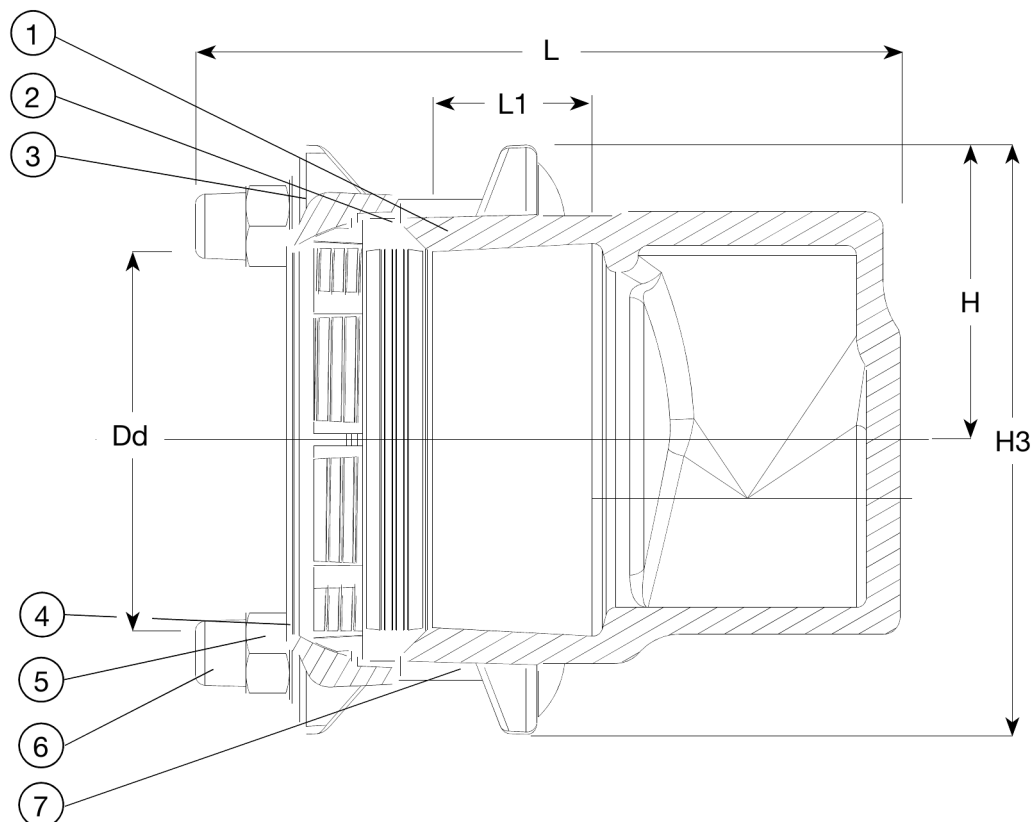
- Juomavedelle hyväksytty EPDM-kuminen tiiviste ja vetoakestävät kiinnityskohdat RG5 pronssia sallivat $\pm 3.5^\circ$ kulmapoikkeaman
- Rakenne, jossa ulkoiset pultit, estää korroosion syntymistä holkin ja pulttien välillä
- M16-pultit ruostumatonta terästä A2 ja mutterit haponkestävää terästä A4 on pinnoitettu kitkanestoaineella, jolloin niiden kiristäminen on helppoa, eivätkä kierteet vahingoitu
- Pulttien päät on suojattu muovitulpilla
- Puristustyypisen tiivisteiden ansiosta putken pään asentaminen on helppoa myös suurissa kokoluokissa
- Runko epoksinpinnoitettu DIN 3476 osa 1 ja EN14901 mukaisesti. GSK hyväksytty
- PE-putkien kanssa suositellaan käytettävän tukiholkkeja



Expect... **AVK**

Mallit, materiaalit ja yksityiskohdat voivat muuttua ilman erillistä ilmoitusta jatkuvan tuotekehittelymme takia.

COPYRIGHT©AVK GROUP 2020


Komponenttlista

1. Yläpään kansi	Pallografiittivalurauta	5. Mutteri	Ruostumaton teräs A4
2. Yhdistelmätiiviste	EPDM kumi	6. Suojatulppa	Muovi
3. Kiristysrengas	Pallografiittivalurauta	7. Pultti	Ruostumaton teräs A2
4. Aluslevy	Ruostumaton teräs A2		

Komponentit voidaan korvata vastaavan tai ylemmän luokan materiaaleja.

Tuotenumero ja koot:

AVK nro	LVI nro	DN	Dd	L	L1	H	H3	Paino
			mm	mm	mm	mm	Laippa	kg
624-10-040-6100041 (1)	1982510	32	40	160	50	75	150	3,8
624-10-050-6100041 (1)	1982511	40	50	160	50	78	156	4,2
624-10-063-6100061 (2)	1982512	50	63	168	50	85	170	4,3
624-10-075-6100061 (2)	1982513	65	75	167	49	90	180	4,6
624-10-090-6100061 (2)	1982514	80	90	169	54	100	200	5,0
624-10-110-6100061 (2)	1982515	100	110	167	52	110	220	6,5
624-10-125-6100061 (2)	1982516	125	125	166	51	120	240	7,6
624-10-140-6100061 (2)	1982517	125	140	172	57	127	254	8,4
624-10-160-6100061 (2)	1982518	150	160	176	61	138	276	9,8
624-10-180-6100061 (2)	1982519	150	180	176	61	143	286	13
624-10-200-6100061 (2)	1982520	200	200	200	85	159	318	14
624-10-225-6100061 (2)	1982521	200	225	198	83	171	342	19
624-10-250-6100061 (2)	1982522	250	250	207	92	187	374	26
624-10-280-6100061 (2)	1982523	250	280	203	88	195	390	30
624-10-315-6100061 (2)	1982524	300	315	207	92	220	440	32

(1) 1¼" BSP sisäkierre
(2) 2" BSP sisäkierre, lyhyt malli