



## AVK LAIPALLINEN KUMILUISTIVENTTIILI, PN 10/16 EN 558-2 S.14/DIN F4, DN40-600

06/30-0035

AVK:n laippaventtiilien joka yksityiskohta on suunniteltu turvallisuutta ajatellen. Luisti on täysin vulkanoitu AVK:n omalla EPDM-kumiyhdisteellä, joka on hyväksytty juomavedelle. Luistin luja rakenne, kumin kyky palautua muotoonsa ja kaksoissidoksinen vulkanointiprosessi tekevät luistista erittäin kestävä. Karan kolminkertaisen tiivistäjärjestelmän, kestävä karan ja täydellisen korroosionsuojan ansiosta venttiili toimii äärimmäisen luotettavasti.

### Tuotekuvaus

Laippaventtiili juomavedelle juomavedelle ja neutraaleille nesteille, enintään 70 °C

### Standardit

- Suunniteltu EN 1074 osien 1 & 2 mukaisesti, ja EN 1171 mukaisesti
- Rakennepituudet EN558 taulukon 2 perussarjan 14 mukaisesti.
- Standardi laippaporaus EN1092-2 (ISO 7005-2), PN 10/16 mukaisesti

### Testi/Hyväksynät:

- Hydraulinen testi EN 1074-1 ja 2 / EN 12266 mukaisesti
- Tiiviste: 1.1 x PN (bar). Runko: 1.5 x PN (bar). Käyttömomentin testi.
- Hyväksytty ACS sertifikaatin 13 ACC NY 283 mukaisesti
- Belgaqua hyväksytty materiaali
- Hyväksytty DIN-DVGW sertifikaatin NW-6203BN0117 mukaisesti
- Hyväksytty KIWA sertifikaatin K 6320/07 mukaisesti.
- Hyväksytty ÖVGW sertifikaatin W 1.417 mukaisesti
- Hyväksytty SVGW sertifikaatin nro 0301-4606 mukaisesti

### Ominaisuudet:

- Kiinteä, integroitu luistimutteri estää värinää ja takaa pitkän käyttöiän
- Täysin vulkanoitu kumiluisti juomavesihyväksytyllä EPDM kumilla
- Suuri kartiomallinen reikä luistissa edesauttaa puhdistumista ja estää lian kertymistä
- Karassa kiinteä luistin pysäytinrenkas, valssatut kiertteet ja materiaaliltaan ruostumatonta terästä
- Pyöreä tiiviste ja laakerirakenne pitävät karan täysin suorassa ja takaavat alhaisen käyttömomentin
- Kolminkertainen karan tiivistesarja, jossa NBR-ylätiiviste, polyamidinen laakeri neljällä NBR O-renkaalla ja EPDM-kuminen tiivistemansetti
- Pyöreä EPDM-kuminen kannen tiiviste uraan kiinnitettynä
- Kannen pultit ruostumattomasta teräksestä on upotettu ja suojattu tiivistemassalla ja niitä ympäröi kannentiiviste
- Täysaukko
- Alhainen käyttömomentti
- Epoksinnoitettu DIN3476 osa1 ja EN14901 mukaisesti, GSK hyväksytty
- Kokoluokissa DN 450-600 rullalaakerit ruostumatonta terästä ja ulkoiset polyamidiset luistin ohjaimet, jotka pitävät käyttömomentin alhaisena. Lisänä ISO toimilaitelaippa ja nostosilmukat. Optiona saatavina myös DN50 ohitusventtiilillä, (by-pass)
- Maahan sekä kaivon asennettavissa

### Lisävarusteet:

Karan holkki, käsipyörä, karajatko, venttiilihattu, laippaliitin ja yhdistelmälaippa



kiwa

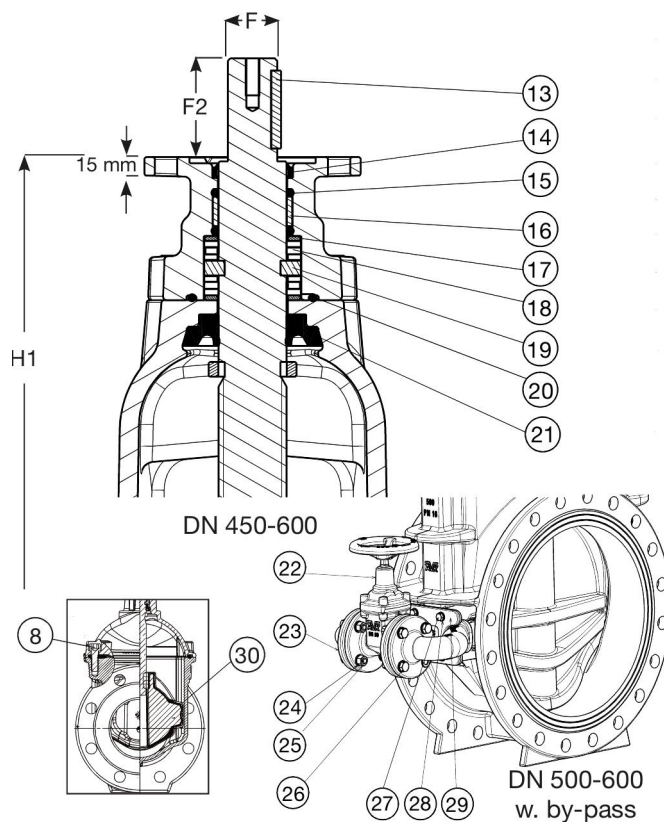
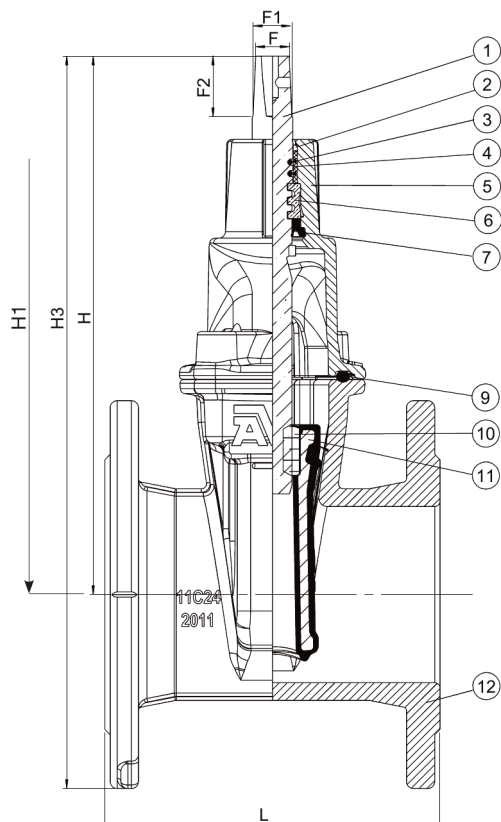


BELGAQUA



Expect ... **AVR**

Mallit, materiaalit ja yksityiskohdat voivat muuttua ilman erillistä ilmoitusta jatkuvan tuotekehittelymme takia.



**Komponenttista**

1. Kara	Ruostumaton teräs 1.4104 (430F)	16. Laakeri	Polyamidi
2. Ylätiiviste	NBR kumi	17. Laakerirengas	Ruostumaton teräs 1.4104 (430F)
3. O-rengas	NBR kumi	18. Rullalaakeri	Ruostumaton teräs
4. Laakeri	Polyamidi	19. Painerengas	Ruostumaton teräs 1.4104 (430F)
5. Kansi	Pallografiittivalurauta GJS-500-7 (GGG-50)	20. O-rengas	NBR kumi
6. Painerengas	Sinkkikadonkestävä messinki, DZR CW602N	21. Tiivistemansetti	EPDM kumi
7. Tiivistemansetti	EPDM kumi	22. Kumiluistiventtiili	Pallografiittivalurauta GJS-500-7 (GGG-50)
8. Kannen pultti	Ruostumaton teräs A2, tiivistys kuumamassalla	23. Ohituskulmayhde	Pallografiittivalurauta GJS-500-7 (GGG-50)
9. Kannen tiiviste	EPDM kumi	24. Aluslevy	Ruostumaton teräs A2
10. Luistimutteri <sup>(1)</sup>	Messinki, DZR CW626N	25. Mutteri	Ruostumaton teräs A2
11. Luisti	Pallografiittivalurauta, EPDM	26. Pultti	Ruostumaton teräs A2
12. Runko	Pallografiittivalurauta GJS-500-7 (GGG-50)	27. Pultti	Ruostumaton teräs A2
13. Kiila	Ruostumaton teräs	28. Aluslevy	Ruostumaton teräs A2
14. Ylätiiviste	NBR kumi	29. Ohitusputken levy	Pallografiittivalurauta GJS-500-7 (GGG-50)
15. O-rengas	NBR kumi	30. Liukupalat	Polyamidi

Komponentit voidaan korvata vastaavan tai ylempään luokan materiaaleja.

1) DN450-600: ECO BRASS, DZR CW724R

**Tuotenumero ja koot:**

AVK nro	LVI nro	DN	Laippa-poraus	L mm	H mm	H1 mm	H3 Laippa	F mm	F1 mm	F2 mm	Paino kg
06-040-30-0146499	3833039	40	PN10/16	140	194	-	269	14	16	30	7,8
06-050-30-0146499	3833040	50	PN10/16	150	208	-	290	14	16	30	9,0

Mallit, materiaalit ja yksityiskohdat voivat muuttua ilman erillistä ilmoitusta jatkuvan tuotekehittelymme takia.

Tuotenumero ja koot:

AVK nro	LVI nro	DN	Laippa- poraus	L mm	H mm	H1 mm	H3 Laippa	F mm	F1 mm	F2 mm	Paino kg
06-065-30-0146499	3833042	65	PN10/16	170	244	-	337	17	20	34	11
06-080-30-0146499	3833044	80	PN10/16	180	282	-	382	17	20	34	14
06-100-30-0146499	3833048	100	PN10/16	190	305	-	415	19	22	34	17
06-125-30-0146499	3833050	125	PN10/16	200	346	-	471	19	22	34	22
06-150-30-0146499	3833052	150	PN10/16	210	401	-	543	19	22	34	31
06-200-30-0046499	3833054	200	PN10	230	490	-	660	24	28	34	48
06-200-30-0146499	3833088	200	PN16	230	490	-	660	24	28	34	48
06-250-30-0046499	3833056	250	PN10	250	625	-	825	27	31	47	78
06-250-30-0146499	3833089	250	PN16	250	625	-	825	27	31	47	78
06-300-30-0046487	3833058	300	PN10	270	706	-	934	27	31	47	111
06-300-30-0146487	3833090	300	PN16	270	706	-	934	27	31	47	111
06-350-30-006	3833281	350	PN10	290	924	-	1184	32	37	55	220
06-350-30-016	3833091	350	PN16	290	924	-	1184	32	37	55	220
06-400-30-006	3833282	400	PN10	310	951	-	1241	32	37	55	240
06-400-30-016	3933093	400	PN16	310	951	-	1241	32	37	55	240
06-450-30-006 (1)	3833297	450	PN10	330	1167	1087	1487	Ø30	-	75	487
06-450-30-016 (1)		450	PN16	330	1167	1087	1487	Ø30	-	75	487
06-500-30-006 (1)	3833298	500	PN10	350	1142	1062	1500	Ø30	-	75	559
06-500-30-016 (1)		500	PN16	350	1142	1062	1500	Ø30	-	75	559
06-600-30-006 (1)	3833299	600	PN10	390	1285	1205	1705	Ø30	-	75	762
06-600-30-016 (1)		600	PN16	390	1285	1205	1705	Ø30	-	75	762

(1) Toimilaitelaippa F14. Ø pyöreä akseli kiilauralla