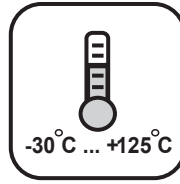
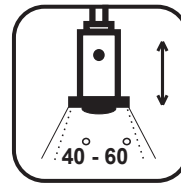


15mm



-30°C ... +125°C



40° - 60°



IP44

HUOM! OBS! CAUTION! ACHTUNG!

Yksittäinen LED kytkettynä suoraan virtalähteeseen aiheuttaa LEDin vioittumisen! Ledvalaisin ei sovellu kiukaan päälle!

Koppla ej enskild LED armatur till drivdonet då detta skadar armaturen! LED armatur inte ovanför bastuaggregatet!

Connecting a single LED into the power source will damage the LED! LED is not suitable to put above sauna unit!

Der direkte Anschluss einer einzelnen LED an die Stromquelle verursacht eine Beschädigung der LED! Keine LED-Leuchte über den Saunaofen anbringen!

FIN

highline sauna -pakkaus sisältää:

- 6 kpl led-valaisinta
- silikonijohtosarja min.3, max.8:lle ledille
- himmennettävä vakiovirtalähde

highline sauna valaisinpaketti soveltuu hyvin efektien luomiseen valon avulla. Ennen asennusta on hyvä suunnitella komponenttien sijoittelu. Led-valaisimien käyttölämpötila on alle 125°C. Mikäli lisäät highline sauna+ sarjasta (Snro 41 069 16) lisäledejä, irrota oikosulkupala johtosarjan liittimestä ja liitä ledi johtosarjaan. Vakiovirtalähdettä ei saa asentaa saunaan. Vakiovirtalähde vain sisäkäyttöön. highline LED sarjoja käytettäessä virtaa 350mA ei saa ylittää.

SWE

highline sauna set innehåller:

- 6 st led-ljus
- silikonkabelserje för min.3, max.8 led
- dimbar konstantström drivdon

highline sauna inredningspaket är utmärkt vid inredning med belysning. Före installation av settet är det bra att planera placeringen av komponenterna. Led armaturerna bör monteras i utrymmen med temperaturer under 125°C. För att lägga till led från highline sauna+ serien, (Snro 41 069 16) lösgör kortslutningsdel från kabelserien och anslut tilläggsleden till kabelserien. Drivdon endast för inomhusbruk. Vid bruk i samband med highline LED serier får ek 350mA överstigas.

ENG

highline Sauna set includes:

- 6 pcs led-lights
- silicon wireset for min.3, max.8 leds
- dimmable constant current driver

highline Sauna package works well for creating special lighting effects. Before installation it is good to plan the locations of the lights.

Operation temperature of the led-lights is under 125°C.

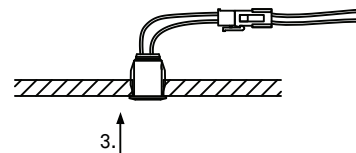
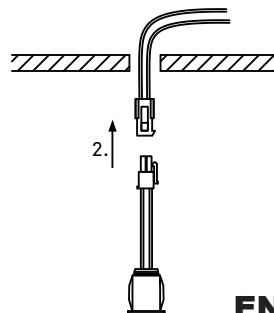
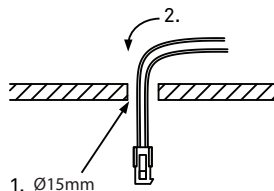
To add LEDs from highline Sauna+ (Snro 41 069 16) series, detach the short-circuit piece from the connector and place the led in to the connector. Do not place the converter to sauna. Driver is indoor use only. With highline LED series current must not exceed current of 350mA.

DEU

Zum Packungsinhalt highline sauna gehören:

- 6 St LED-Leuchten
- Silikonkabelbaum für min. 3, max. 8 LEDs
- dimmbar Konstantstromquelle

Das highline Sauna Lampenset eignet sich gut für die Erzeugung von Lichteffekten. Vor dem Einbau sollte die Platzierung der Komponenten sorgfältig geplant werden. Das highline Saunapaket ist für eine Umgebungstemperatur von 125 °C entworfen worden. Falls Sie zusätzliche LEDs aus der Reihe highline Sauna+ (Snro 41 069 16) hinzufügen möchten, so lösen Sie die Kurzschlusssicherung von der Klemme am Kabelbaum und schließen Sie die LED am Kabelbaum an. Die Konstantstromquelle darf nicht in einer Sauna eingebaut werden. Konstantstromquelle ausschließlich für Innenräume. Bei Verwendung von highline LED-sets darf die Strom von 350mA nicht überschritten werden.



FIN

1. Poraa valaisimille 15 mm asennusreiät
2. Pujota johdot rei'istä ja liitä led-valaisimet johdoissa olevilla liittimillä. Valaisimien johtosarjat on jatkettavissa aina 20 metriin asti. Tarkista ledien toimivuus liittämällä ensin kaikki valaisimet johtosarjaan ja kytke virta.
3. Työnnä valaisimet reikiin. Asennusholkki kiinnittyy porattuun reikään jousella. Virtalähde on säädetty valmiiksi syöttämään 350mA niin, että kanavat 1-6 ovat OFF asennossa.

ENG

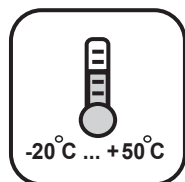
1. Drill 15 mm holes for the led-light.
2. Slide the wires through the drilled hole and connect them with lights. The cabling can be extended up to 20 m. Check that all LED's are working by first connecting them to the cable set and connecting to mains.
3. Push the led-light into the drilled holes. The fittings are installed in the drilled holes using the installation springs. The led driver is set up for 350mA so the channels 1-6 are OFF.

SWE

1. Borra 15 mm hål för led-ljus.
2. Trä kablarna igenom hålen och koppla i armaturen. Armaturens kablage kan förlängas upp till 20 m.

Kontrollera att alla armaturer fungerar genom att först koppla alla armaturer i kabelserien och sedan koppla ström till drivdonet.

3. Tryck in led-ljus i hålet. Armaturen monteras med hjälp av monteringsfjädern i det borrade hålet. Vid dimbart drivdon: Drivdonet ska vara inställt för 350mA, kanaler 1-6 OFF.



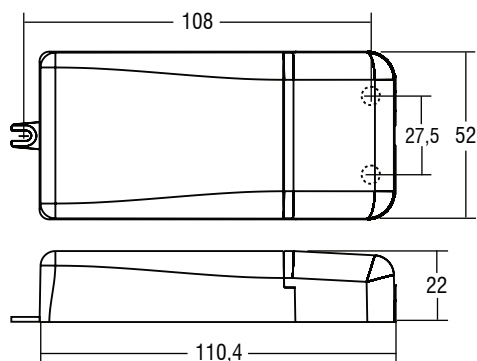
DEU

1. Bohren Sie für die Leuchten 15 mm Montagebohrungen
2. Führen Sie die Kabel durch die Öffnungen, und schließen Sie die LED-Leuchten an den Kabelklemmen an.

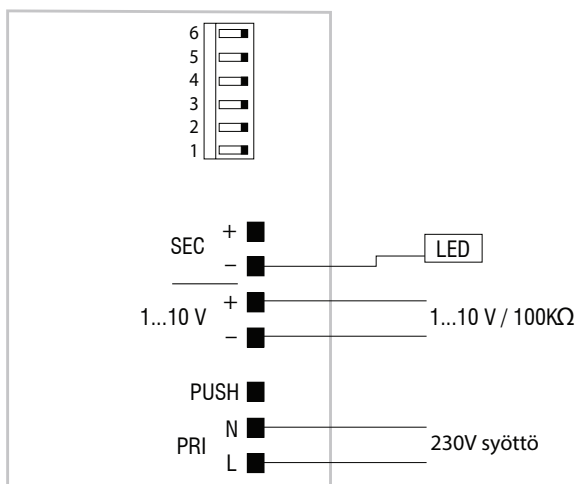
Die Kabelbäume der highline -Leuchten sind bis 20m verlängerbar. Schließen Sie zuerst alle Leuchten an dem

Kabelbaum an, und überprüfen Sie dann das Betrieb der LEDs, indem Sie den Strom einschalten.

3. Drücken Sie die Leuchten in die Öffnungen. Der Einbaubeschlag wird mit einer Feder in der Bohrung gehalten.



1-10V signaali tai 100 KΩ potentiometri



FIN

1 – 10 V ohjausviesti: Ulkopuolisella ohjaimella tapahtuva säätö, viestin ollessa 1 V valo sammuu.

Potentiometri: 100 K ohm:n potentiometrillä, suosittelemme logaritmistä potentiometriä joustavamman säätöalueen saamiseksi.

SWE

1 – 10 V styrsignal: Styring med extern styrenhet, 1 V slocknar ljus.

Potentiometer: 100 K ohm:s potentiometer, vi rekommenderar en logaritmisk potentiometer för smidigare justering.

ENG

1-10 V control signal: An external mechanism controls the regulation: when the signal is 1V, the light is turned off.

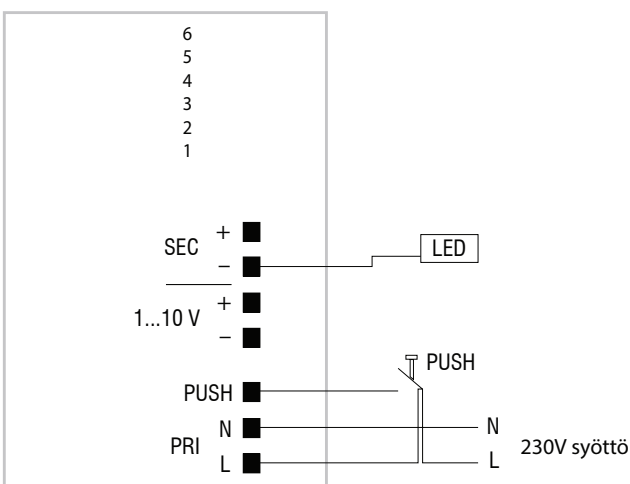
Potentiometer: 100K ohm potentiometer. For a more flexible regulated area, we recommend a logarithmic potentiometer.

DEU

1–10 V Steuersignal: Externe Steuerung, Signal erlischt bei 1V

Potentiometer: mit Potentiometer 100 K Ohm, wir empfehlen die Verwendung von einem logarithmischen Potentiometer, um einen flexibleren Einstellbereich zu erhalten

Painonappikytkentä



FIN

Painamalla alle sekunnin, valot syttyvät. Painamalla yli sekunnin valot himmenevät, seuraavalla painalluksella valot kirkastuvat.

SWE

Tryck under en sekund för att tända och släcka. Håll knappen intryckt för att dimma, på följande tryckning ökar ljus styrkan.

ENG

When you press the button for less than one second, the lights are turned off. When you press the button for more than one second, the lights will be dimmed, and if you press once more the lights will brighten.

DEU

Druckdauer unter 1 Sekunde, Lichter gehen an. Druckdauer über 1 Sekunde, Lichter werden gedimmt, noch einmal drücken Lichter werden heller.

