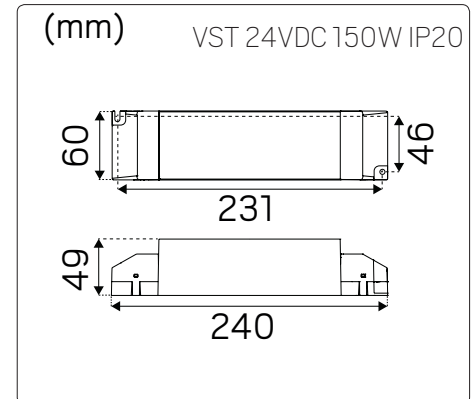
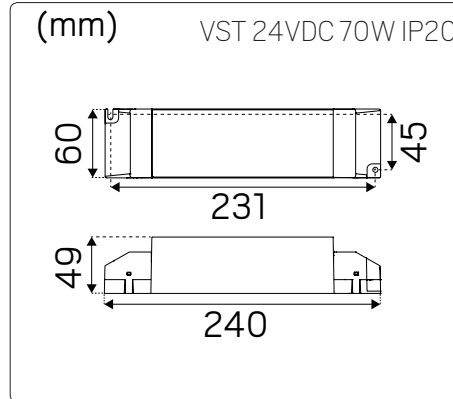
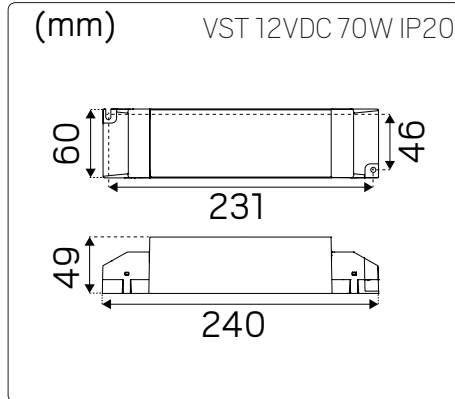


E-nr	Snro	El.nr	GTIN	Name
79 805 60	40 113 36	37 083 23	7392971123578	LED-trafo VST 12VDC 70W
79 805 62	40 113 39	37 083 24	7392971123592	LED-trafo VST 24VDC 70W
79 805 64	40 113 41	37 083 25	7392971123615	LED-trafo VST 24VDC 150W



For explanation of symbols see www.hidealite.se



SAFETY INSTRUCTIONS

en Read these instructions carefully before commencing installation and retain for future reference. All connections to the driver must only be made by a qualified electrician or a person with the necessary expertise in electrical installation in accordance with the relevant rules and standards. Make sure that the power is off before installation or maintenance.

sv Läs dessa instruktioner före installationen påbörjas och lämna den vidare till brukaren av anläggningen. All anslutning till drivdonet får endast utföras av behörig elektriker eller person med nödig kännedom om elektrisk installation i enlighet med gällande regler och standard. Se till att spänningen är frånslagen före installation eller underhåll.

fi Lue nämä ohjeet ennen asentamista ja luovuta ohjeet valaisimen seuraavalle käyttäjälle. Kytkenät ohjaimen saa tehdä ainoastaan pätevä sähköasentaja tai sähköasennukset hallitseva henkilö voimassa olevien määräysten ja standardien mukaisesti. Varmista, että jännite on kytketty päältä ennen asennusta ja huoltoa.

no Les disse instruksjonene før du starter installeringen, og gi den deretter videre til anleggets bruker. All tilkobling til omformeren skal utføres av godkjent elektriker eller person med nødvendig kunnskap om elektrisk installasjon i henhold til gjeldende forskrifter og standard. Sørg for at strømmen er koblet fra før installering og ved vedlikehold.

da Læs disse anvisninger før du starter installationen og aflever vejledningen til anlæggets bruger. Alle tilslutninger på konverteren skal udføres af en autoriseret elinstallatør i overensstemmelse med gældende regler og standarder. Afbryd spænding før installation og vedligeholdelse.

de Lesen Sie diese Anweisungen sorgfältig, bevor Sie mit der Installation beginnen, und bewahren Sie sie für späteres Nachschlagen auf. Sämtliche Anschlüsse am Treiber dürfen nur von einem qualifizierten Elektriker oder einer Person mit der notwendigen Fachkenntnis im Bereich Elektroinstallationen und in Übereinstimmung mit den geltenden Richtlinien und Normen vorgenommen werden. Stellen Sie vor Installations- oder Wartungsarbeiten sicher, dass keine Spannung mehr anliegt.

fr Lisez attentivement ces consignes avant de commencer l'installation. Pensez également à vous y reporter ultérieurement. Tous les raccordements au moteur doivent uniquement être effectués par un électricien qualifié ou par un individu qui dispose de l'expertise requise en matière d'installation électrique, conformément aux normes et aux règles pertinentes. Veuillez à couper le courant avant l'installation et toute opération de maintenance.

pl Przed przystąpieniem do instalacji należy się uważnie zapoznać z instrukcją i zachować ją na przyszłość. Wszystkie połączenia prowadzące do sterownika muszą zostać wykonane przez wykwalifikowanego elektryka bądź osobę posiadającą niezbędną wiedzę specjalistyczną w zakresie instalacji elektrycznych zgodnie z obowiązującymi przepisami i normami. Przed instalacją lub konserwacją wyłączyć zasilanie.

E-nr	79 805 60	79 805 62	79 805 64
Name	VST 12VDC 70W IP20	VST 24VDC 70W IP20	VST 24VDC 150W IP20
Input voltage	220-240V	220-240V	100-240V
Output voltage	12VDC	24VDC	24VDC
Maximum Power	70W	70W	150W
Ambient temperature ta	Min -40°C Max. 45°C	Min -40°C Max. 45°C	Min -40°C Max. 45°C
Case temperature tc	Max. 70°C	Max. 70°C	Max. 75°C
Primary cable	3x1,5mm ²	3x1,5mm ²	3x1,5mm ²
Secondary cable	4x2,5mm ²	4x2,5mm ²	4x2,5mm ²

The LED modules must only be connected to the transformer when the power is off. The transformer must only be used with constant voltage diodes 12V/24V DC that are connected in parallel.

Never cut the power on the secondary side!

Make sure that the polarity is correct when you connect the LED modules to the transformer. Most LED modules are colour coded. If the diodes are connected with reverse polarity, they will not light and can be permanently damaged.

(+) Red, Brown or as marked

(-) Blue, Black or as marked

The transformer is of the SELV type and is equipped with short circuit, overload, no-load and overheating protection.

If the overheating or overloading protection triggers, the LED modules normally begin to flash. Once the fault has been rectified the driver automatically returns to normal operation.

